

Документ подписан простой электронной подписью
Информация о владельце:
ФИО: Максимов Алексей Борисович
Должность: директор департамента по образовательной политике
Дата подписания: 12.07.2024 10:23:37
Уникальный программный ключ:
8db180d1a3f02ac9e60521a5672742735c18b1d6

**МИНИСТЕРСТВО ОБРАЗОВАНИЯ И НАУКИ
РОССИЙСКОЙ ФЕДЕРАЦИИ**
Федеральное государственное автономное
образовательное учреждение
высшего образования
«МОСКОВСКИЙ ПОЛИТЕХНИЧЕСКИЙ УНИВЕРСИТЕТ»

М.Р. Рыбакова

М.Н. Лукьянов

**КУРСОВОЙ ПРОЕКТ «РАСЧЕТ ВАЛА НА СТАТИЧЕСКУЮ
ПРОЧНОСТЬ И СОПРОТИВЛЕНИЕ УСТАЛОСТИ»**

Методические указания по подготовке курсового проекта для студентов,
обучающихся по направлению 01.03.02 «Прикладная математика и
информатика», 15.03.03

«Прикладная механика» и специальности 23.05.01 «Наземные транспортно-
технологические средства»

Работа подготовлена на кафедре «Динамика, прочность машин и сопротивление материалов»

М.Р. Рыбакова, М.Н. Лукьянов Методические указания к подготовке курсового проекта для студентов, обучающихся 01.03.02 «Прикладная математика и информатика», 15.03.03 «Прикладная механика» и специальности 23.05.01

«Наземные транспортно-технологические средства» – М.: Московский политех – 2024.

Методическое указание содержит материал по подготовке курсового проекта.

© М.Р. Рыбакова

М.Н. Лукьянов

© Московский политех, 2024

СОДЕРЖАНИЕ

1. ОБЩИЕ УКАЗАНИЯ И ТРЕБОВАНИЯ К ВЫПОЛНЕНИЮ РАСЧЁТНО-ГРАФИЧЕСКОЙ РАБОТЫ	4
2. СОДЕРЖАНИЕ ЗАДАЧИ И ИСХОДНЫЕ ДАННЫЕ	4
3. УКАЗАНИЯ К РЕШЕНИЮ ЗАДАЧИ	6
3.1. Проектировочный расчёт вала на статическую прочность	7
3.2. Конструирование вала.....	10
3.3. Проверочный расчёт вала на усталостную прочность.....	11
4. ПРИМЕР РЕШЕНИЯ ЗАДАЧИ.....	14
ЛИТЕРАТУРА	29
ПРИЛОЖЕНИЕ.....	30

1. ОБЩИЕ УКАЗАНИЯ И ТРЕБОВАНИЯ К ВЫПОЛНЕНИЮ РАСЧЁТНО-ГРАФИЧЕСКОЙ РАБОТЫ

Расчётно-графическая работа включает одну задачу, представляющую собой расчёт вала редуктора. Расчётная схема вала (см.ниже рис. 1) одна и та же для всех вариантов, а исходные данные студент должен взять из приведённой ниже таблицы 1 в соответствии с личным шифром, состоящим из пяти цифр. Порядок использования шифра, а также требования к оформлению работы остаются такими же, как и в ранее выполняемых работах.

Прежде чем приступить к выполнению работы, необходимо проработать по конспекту лекций раздел “Прочность при циклически изменяющихся напряжениях”, изучить главу 12 по учебнику [1], а также разобрать решения типовых задач по задачку [2] (задачи 10.1...10.14).

2. СОДЕРЖАНИЕ ЗАДАЧИ И ИСХОДНЫЕ ДАННЫЕ

Вал редуктора (рис. 1) вращается в подшипниковых опорах А, В и несёт прямозубую 1 и косозубую 2 цилиндрические зубчатые шестерни с радиусами начальных окружностей R_1 , R_2 соответственно, нагруженные в точках зацепления усилиями: F_{1X} , F_{2X} – окружными; F_{1Y} , F_{2Y} – радиальными; F_{2Z} – осевым.

Для вала требуется:

- 1) построить эпюры изгибающих моментов M_x и M_y ;
- 2) определить суммарные изгибающие моменты M_{Σ} и построить их эпюру;
- 3) построить эпюру крутящих моментов T_k ;
- 4) рассчитать значения эквивалентных изгибающих моментов $M_{\text{ЭКВ}}$ по гипотезе прочности максимальных касательных напряжений и построить их эпюру;

5) подобрать диаметры вала D_1 (в месте установки левого подшипника) и D_2 (в месте установки шестерни 2) из условия статической прочности по вышеуказанной гипотезе прочности, округлив полученные значения в миллиметрах до ближайших чисел из стандартного ряда ГОСТ 6636 - 86 (выдержку из ряда см. в пособии [2]);

б) назначить геометрические размеры, используя рекомендации на рис. 6,б;

7) для опасных сечений вала, где имеются концентраторы напряжений (сечения I-I...,V-V, см. рис. 1,б), определить коэффициенты запаса сопротивления усталости (усталостной прочности) и сравнить их значения с допускаемыми величинами (см. табл. П.8, в приложении пособия [2]). Количество рассматриваемых сечений вала может быть уменьшено по согласованию с преподавателем.

Исходные числовые данные взять из табл. 1. Режим нагружения вала считать установившимся и число циклов нагружения $N > 10^7$.

Таблица 1

Номер строки	Марка стали	Усилия, кН					мм			
		F_{1X}	F_{1Y}	F_{2X}	F_{2Y}	F_{2Z}	R_1	R_2	l_1	l_2
1	Ст 5	6,2	2,26	3,1	1,155	0,655	50	100	75	140
2	Ст 5	6,0	2,18	3,0	1,120	0,630	55	110	80	145
3	20	5,6	2,04	2,8	1,045	0,600	60	120	85	150
4	45	5,2	1,90	2,6	0,970	0,550	65	130	90	155
5	20 X	4,4	1,60	2,2	0,820	0,465	70	140	95	160
6	40 X	3,2	1,165	1,6	0,600	0,340	75	150	100	165
7	40 ХН	3,0	1,09	1,5	0,560	0,320	80	160	105	170
8	18 ХГТ	2,8	1,02	1,4	0,525	0,293	85	170	110	175
9	30 ХГТ	2,4	0,874	1,2	0,450	0,254	90	180	115	180
0	12 ХНЗ	5,2	1,90	2,6	0,970	0,550	65	130	100	165
	Б	В					Г		Д	

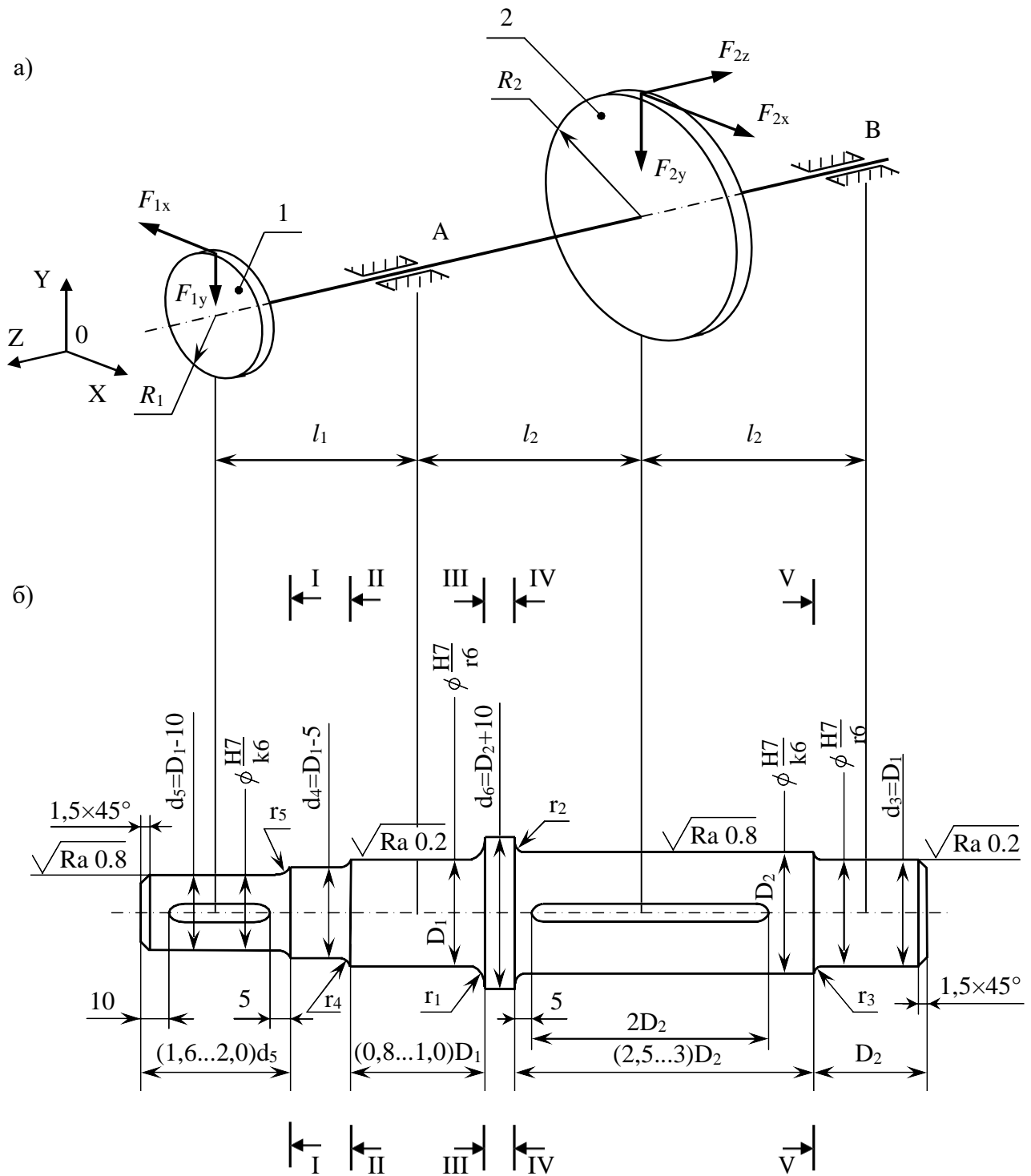


Рис. 1

3. УКАЗАНИЯ К РЕШЕНИЮ ЗАДАЧИ

Литература: в учебнике [1] изучите главу 12, а по задачнику [2] разберите решения типовых задач 10.1...10.14.

В задаче студент должен решить вопросы, которые составляют следующие три раздела (см. условие задачи):

- проектировочный расчёт вала на статическую прочность (вопросы с 1 по 5);
- конструирование вала (вопрос 6);
- проверочный расчёт вала на усталостную прочность (вопрос 7).

3.1. Проектировочный расчёт вала на статическую прочность

3.1.1. Построение расчётной схемы вала

При расчёте вала (рис. 2,а) на статическую прочность он представляется в виде двухопорной балки, нагруженной постоянными скручивающими и изгибающими моментами, поперечными и продольными усилиями от деталей, установленных на валу (рис. 2,б). Одна из опор выбирается шарнирно–неподвижной, другая – шарнирно–подвижной (плавающей). Это обеспечивает свободную осевую деформацию вала и делает конструкцию статически определимой. Если по условиям работы вала безразлично какая из опор будет закреплена, то в качестве плавающей опоры следует выбирать более нагруженную.

При определении нагрузок, действующих на вал, установленные на нём детали (колёса) мысленно отбрасывают и их действие на вал заменяют соответствующими нагрузками, определяемыми по известным правилам теоретической механики (рис. 2, в, г, д). Векторы радиальных сил F_y переносят на вал вдоль линии их действия, векторы окружных F_x и осевых F_z усилий – параллельно самим себе. При этом от сил F_x появляются скручивающие $T = F_x \cdot R$, а от F_z – изгибающий $M = F_z \cdot R$ моменты (R – радиус начальной окружности колеса). Найденные нагрузки представляются в виде составляющих в трёх взаимно перпендикулярных плоскостях (вертикальной ZY , горизонтальной ZX и поперечной XY).

Таким образом, вал работает на совместное действие растяжения (сжатия), кручения и изгиба, причём изгиба в двух плоскостях (ZY и ZX).

Влиянием растяжения (сжатия) и поперечных сил на нагруженность вала пренебрегают.

3.1.2. Построение эпюр внутренних силовых факторов

Используя метод сечений и известные правила [1], строят эпюры:

- изгибающих моментов $M_x(z)$ и $M_y(z)$ в вертикальной (ZY) и горизонтальной (ZX) плоскостях соответственно;
- суммарного изгибающего момента

$$M_u(z) = \sqrt{M_x^2(z) + M_y^2(z)}; \quad (1)$$

- крутящего момента $T_k(z)$;
- эквивалентного изгибающего момента $M_{\text{экр}}(z)$ по гипотезе прочности максимальных касательных напряжений

$$M_{\text{экр}} = \sqrt{M_x^2(z) + M_y^2(z) + T_k^2(z)} = \sqrt{M_u^2(z) + T_k^2(z)}. \quad (2)$$

3.1.3. Расчёт диаметра вала

Для заданной конструкции вала (см. рис. 2,а) наибольшие значения эквивалентного изгибающего момента могут возникать в сечениях А и С. Если построить эпюры напряжений в опасном сечении (рис. 3), то элемент опасной точки К будет находиться в условиях плоского напряженного состояния (рис. 3,в). Условие прочности должно быть записано на основе одной из гипотез (теорий) прочности [1]. В соответствии с условием задачи следует использовать гипотезу прочности максимальных касательных напряжений, что было учтено при записи формулы (2).

Условие прочности запишем в виде

$$\sigma_{\text{экр}} = \frac{M_{\text{экр}}}{W_u} \leq [\sigma], \quad (3)$$

где $[\sigma]$ – допускаемое напряжение для вала, назначаемое по табл. П.1 (см. приложение);

W_u – момент сопротивления изгибу.

Для вала круглого сплошного поперечного сечения $W = \frac{\pi \cdot D^3}{32}$, тогда из

(3) минимально допустимое значение диаметра вала

$$D \geq \sqrt[3]{\frac{32 \cdot M_{\text{ЭКВ}}}{\pi \cdot [\sigma]}}. \quad (4)$$

Диаметр D_2 в месте установки шестерни 2 (см. схему вала [9]) следует округлить до ближайшего большего числа из стандартного ряда (ГОСТ 6636-86), включающего в себя следующие размеры: 16, 17, 18, 19, 20, 21, 22, 24, 25, 26, 28, 30, 32, 33, 34, 36, 38, 40, 42, 45, 48, 50, 52, 53, 55, 56, 60, 63, 65, 70, 75, 80, 85, 90, 95, 100 мм и далее через 10 мм.

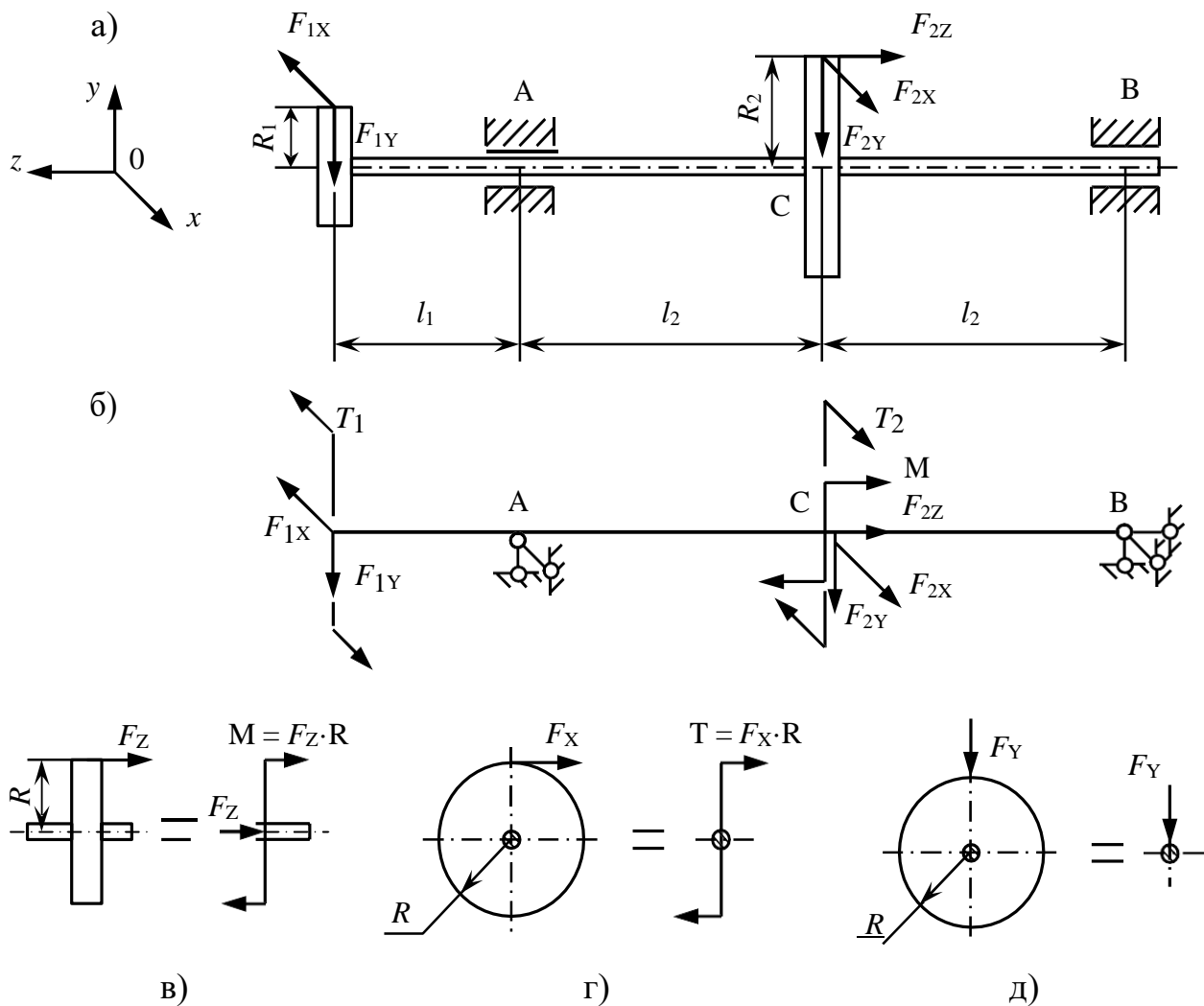


Рис. 2

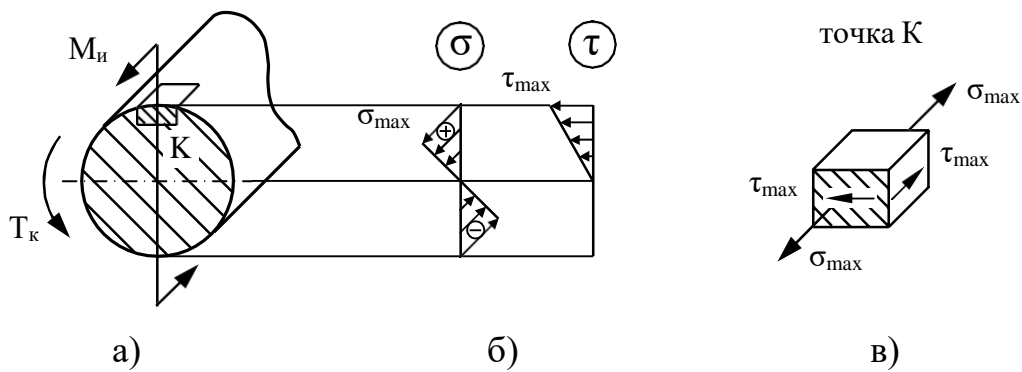


Рис. 3

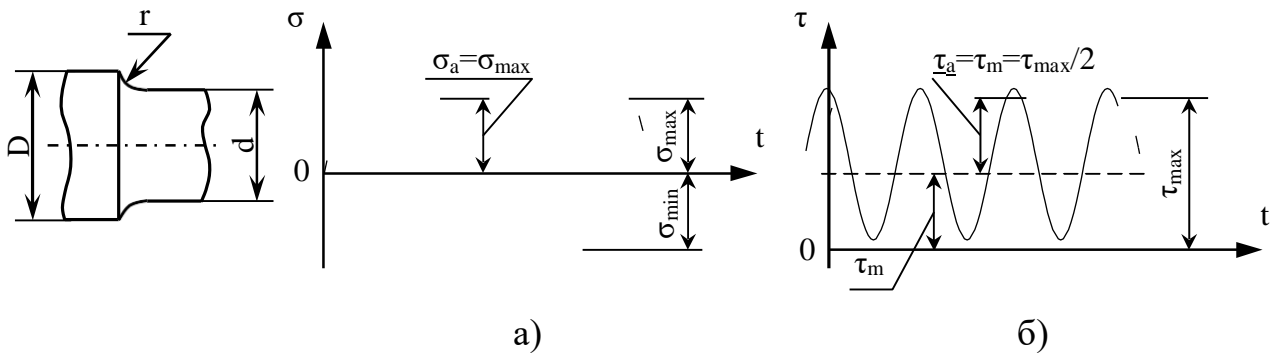


Рис. 4

Рис. 5

Значение диаметра D_1 в месте установки подшипников нужно округлить до ближайшего большего числа, оканчивающегося на 0 или 5 (согласование со стандартным рядом посадочных диаметров подшипников [8]).

3.2 Конструирование вала

Конструирование участков вала ведут с учётом найденных значений D_1 и D_2 на основе рекомендаций [5, 8], часть из которых приведена на схеме вала [9]. Из условий унификации, подшипники должны быть одинаковыми, поэтому диаметры опорных ступеней вала (сечений А и В) равны D_1 . Если окажется, что $D_1 \geq (D_2 - 5)$ мм, то диаметр ступени под шестерню 2 следует принять равным $D_2 = (D_1 + 5)$ мм. Радиусы r галтельных переходов назначаются $r = (0,1 \dots 0,2) \cdot d$ (рис. 4). Основные размеры шпоночных соединений выбираются из стандарта табл. П.4 (см. приложение).

При установлении вида обработки и чистоты поверхности необходимо иметь в виду следующее:

- все посадочные поверхности под подшипники шлифуют (\sqrt{Ra});
- шпоночные пазы изготавливают фрезерованием;
- радиусные (галтельные) переходы и посадочные поверхности под шестерни обрабатывают тонким точением ($2.5\sqrt{}$);
- свободные поверхности вала имеют шероховатость ($Rz 40\sqrt{}$);
- подшипники и зубчатые колёса монтируют на валу по посадкам с натягом $H7/r6$ и $H7/k6$ соответственно;
- между зубчатым колесом 1 и левым подшипником (опора А) стоит распорная втулка для силового замыкания в осевом направлении, имеющая свободную (с зазором) посадку на валу.

Разработанный эскиз вала вычерчивается в масштабе в строгом соответствии с существующими правилами черчения.

3.3. Проверочный расчет вала на усталостную прочность

Вследствие вращения и многократной повторяемости нагружения и разгрузки в течение срока службы вал испытывает переменные напряжения, которые могут вызвать усталостные разрушения. Поэтому после выбора диаметра из условий статической прочности и конструирования вала необходимо проверить его на сопротивление усталости (усталостную прочность).

3.3.1. Выбор расчётных сечений

Устанавливают тип и число концентраторов напряжений и выбирают расчётные сечения.

3.3.2. Расчёт характеристик циклов переменных напряжений

Для каждого из выбранных расчётных сечений определяют характеристики циклов изменения напряжений. При этом учитывают, что

вследствие вращения вала напряжения изгиба σ меняются по симметричному циклу (рис. 5,а) с параметрами:

- амплитуда напряжений

$$\sigma_a = \sigma_{\max} = \frac{M_u}{W_u}; \quad (5)$$

- среднее напряжение

$$\sigma_m = 0. \quad (6)$$

В течение срока службы вал испытывает многократное повторное нагружение и разгрузку, тогда касательные напряжения кручения меняются по отнулевому циклу (рис. 5,б). Параметры такого цикла:

$$\tau_m = \tau_a = \frac{\tau_{\max}}{2} = \frac{T_k}{2 \cdot W_p} = \frac{T_k}{4 \cdot W_u}, \quad (7)$$

где принято, что для круглого поперечного сечения $W_p = 2 \cdot W_u$.

3.3.3. Основные расчётные зависимости

Для каждого из опасных сечений необходимо произвести расчёт на усталостную прочность, который состоит в проверке условия

$$n \geq [n], \quad (8)$$

где $[n]$ – минимально допустимый коэффициент запаса усталостной прочности, принимаемый в пределах 1,3...2,0 или по табл. П.8 (см. приложение);

n – эквивалентный (суммарный) запас усталостной прочности, соответствующий плоскому напряженному состоянию в опасной точке сечения (см. рис. 3,в), определяемый по формуле

$$n = \frac{n_\sigma \cdot n_\tau}{\sqrt{n_\sigma^2 + n_\tau^2}}, \quad (9)$$

в которой n_σ и n_τ – запасы прочности по нормальным и касательным напряжениям соответственно, рассчитываемые по зависимостям:

$$n_\sigma = \frac{\sigma_{-1}}{\sigma_a \cdot K_{\sigma D} + \psi_\sigma \cdot \sigma_m}; \quad (10)$$

$$n = \frac{\sigma_{-1}}{\sigma_a \cdot K_{\sigma D} + \psi_{\sigma} \cdot \tau_m}, \quad (11)$$

где σ_{-1} , τ_{-1} – пределы выносливости материала при симметричных циклах изменения нормальных и касательных напряжений;

σ_a , τ_a , σ_m , τ_m – соответственно амплитудные и средние значения напряжений;

ψ_{σ} , ψ_{τ} – коэффициенты чувствительности материала к асимметрии цикла по нормальным и касательным напряжениям.

Кроме того, в формулы (10), (11) входят $K_{\sigma D}$ и $K_{\tau D}$ – суммарные коэффициенты снижения пределов выносливости детали, учитывающие влияние на сопротивление усталости конструктивных и технологических факторов и определяемые по формулам:

$$K_{\sigma D} = \left(\frac{K_{\sigma}}{K_{d\sigma}} + \frac{1}{K_F} - 1 \right) \cdot \frac{1}{K_V}; \quad (12)$$

$$K_{\tau D} = \left(\frac{K_{\tau}}{K_{d\tau}} + \frac{1}{K_F} - 1 \right) \cdot \frac{1}{K_V}; \quad (13)$$

где K_{σ} , K_{τ} – коэффициенты концентрации напряжений при изгибе и кручении.

Их значения зависят от вида концентратора и принимаются по табл. П.3, П.5, П.6 приложения;

$K_{d\sigma}$, $K_{d\tau}$ – коэффициенты влияния абсолютных размеров поперечного сечения, выбираемые в зависимости от диаметра вала и материала по табл. П.7 приложения;

K_F – коэффициент влияния шероховатости поверхности. Его значения приведены на рис. П.1 приложения;

K_V – коэффициент влияния поверхностного упрочнения, определяемый по табл. П.9.

Отметим, что приведённые расчётные формулы (10) - (13) свидетельствуют о том, что расчёт запасов усталостной прочности n_{σ} , n_{τ} и n можно выполнить лишь зная конструкцию вала и технологию его изготовления.

3.3.4. Расчёт коэффициентов запаса и оценка усталостной прочности

Для каждого из расчетных сечений вала по формулам (10), (11), (9) рассчитывают коэффициенты запаса прочности n_{σ} , n_{τ} и n , затем проверяют условие (8) и делают необходимый вывод.

При недостаточной прочности вала дают рекомендации по её повышению.

4. ПРИМЕР РЕШЕНИЯ ЗАДАЧИ

Рассмотрим расчёт вала, схема которого показана на рис. 6,а, а конструкция - на рис. 6, б.

Исходные данные:

$F_{1X} = 12,3$ кН, $F_{1Y} = 4,47$ кН – силы в зацеплении прямозубой шестерни 1, соответственно окружная и радиальная;

$F_{2X} = 6,15$ кН, $F_{2Y} = 2,28$ кН, $F_{2Z} = 1,08$ кН – силы в зацеплении косозубой шестерни 2, соответственно окружная, радиальная и осевая;

$l_1 = 100$ мм, $l_2 = 165$ мм – линейные размеры;

$R_1 = 100$ мм, $R_2 = 200$ мм – радиусы начальных окружностей;

Сталь 45 – материал.

Вал вращается в подшипниках А и В и работает в области многоциклового усталости ($N_0 > 10^7$ циклов) в установившемся режиме.

Необходимо:

- 1) построить эпюры изгибающих моментов M_x , M_y ;
- 2) построить эпюру суммарных изгибающих моментов M_u ;
- 3) построить эпюру крутящих моментов T_k ;
- 4) построить эпюру эквивалентных изгибающих моментов $M_{\text{экв}}$, рассчитанных по гипотезе прочности максимальных касательных напряжений;
- 5) подобрать диаметры вала из условия статической прочности;
- 6) назначить геометрические размеры;

7) выполнить проверочный расчёт вала на усталостную прочность.

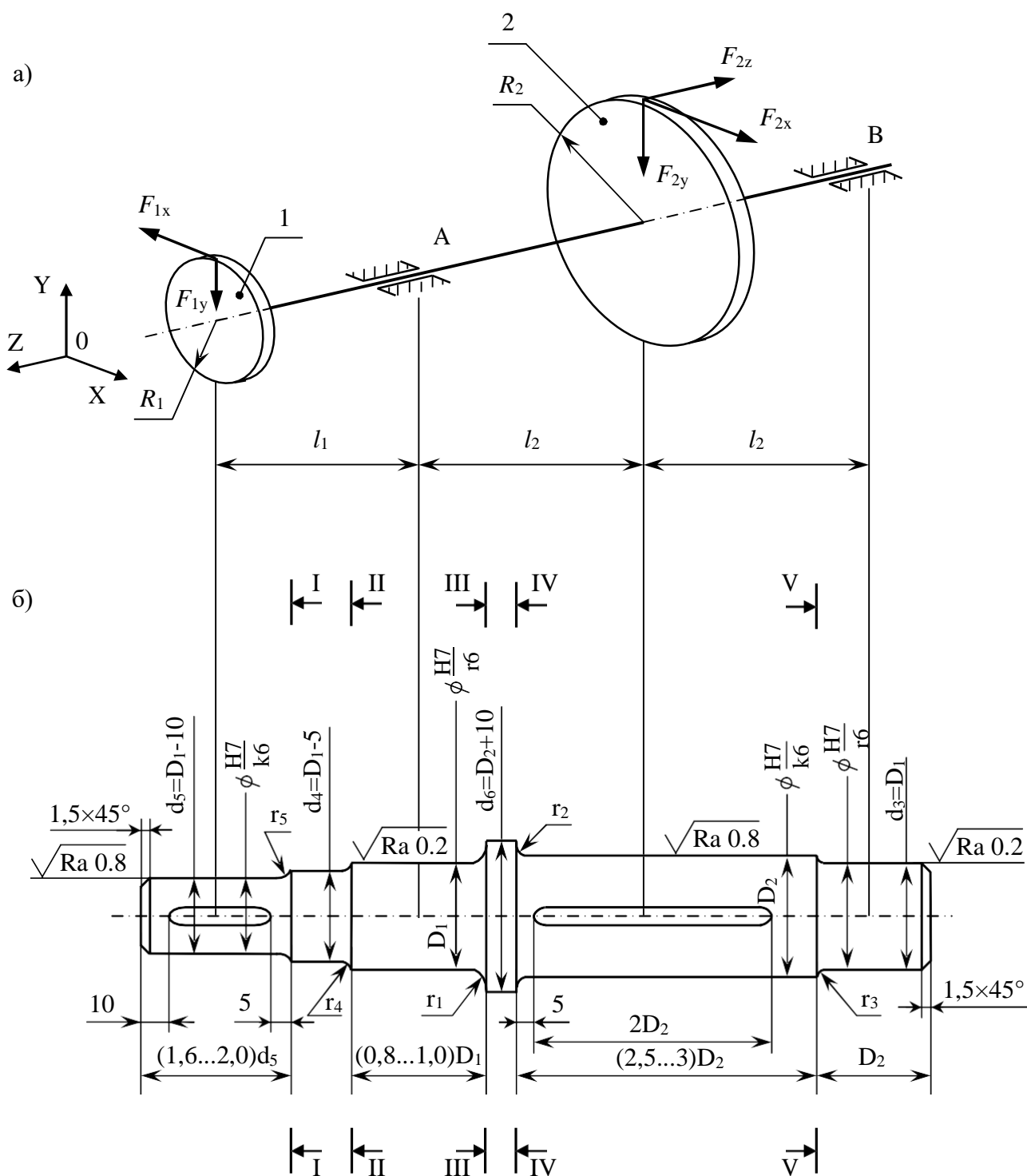


Рис. 6

4.1. Проектировочный расчёт вала на статическую прочность (вопросы 1 – 5)

Построение эпюр изгибающих моментов M_x , M_y . Составим расчётную схему вала в виде двухопорной балки, представленной на рис. 7, а. После переноса на вал всех сил, действующих на шестерни, появляются два скручивающих момента в сечениях Д и С

$$T_1 = F_{1X} \cdot R_1 = 12,3 \cdot 0,1 = 1,23 \text{ кН м};$$

$$T_2 = F_{2X} \cdot R_2 = 6,15 \cdot 0,2 = 1,23 \text{ кН м}$$

и изгибающий момент в сечении С

$$M = F_{2Z} \cdot R_2 = 1,08 \cdot 0,2 = 0,216 \text{ кН м.}$$

Опору А выбираем шарнирно–подвижной, а опору В – шарнирно–неподвижной. Из рис. 7, а следует, что вал работает на совместное действие сжатия, кручения и изгиба в вертикальной (ZOY) и горизонтальной (ZOX) плоскостях. Влиянием сжатия и поперечных сил на нагруженность вала пренебрегаем. Кручение и изгиб рассмотрим отдельно, используя принцип независимости действия сил.

Изгиб в вертикальной плоскости ZOY (рис. 7, б).

Определим реакции опор Y_A и Y_B из уравнений равновесия:

$$\sum M_B = 0: \quad - F_{1Y} \cdot 0,43 + Y_A \cdot 0,33 - F_{2Y} \cdot 0,165 + M = 0,$$

$$\text{откуда } Y_A = \frac{4,47 \cdot 0,43 + 2,28 \cdot 0,165 - 0,216}{0,33} = 6,31 \text{ кН};$$

$$\sum M_A = 0: \quad - Y_B \cdot 0,33 + M - F_{1Y} \cdot 0,1 + F_{2Y} \cdot 0,165 = 0,$$

$$\text{откуда } Y_B = \frac{0,216 - 4,47 \cdot 0,1 + 2,28 \cdot 0,165}{0,33} = 0,44 \text{ кН.}$$

$$\text{Проверка: } \sum Y = - F_{1Y} + Y_A - F_{2Y} + Y_B = - 4,47 + 6,31 - 2,28 + 0,44 = 0.$$

Найдём изгибающие моменты M_x в характерных сечениях вала (в сечениях А, С, D и В):

$$M_x(A) = - F_{1Y} \cdot 0,1 = - 4,47 \cdot 0,1 = - 0,447 \text{ кН м};$$

$$M_x(C)_{\text{лев}} = - F_{1Y} \cdot 0,265 + Y_A \cdot 0,165 = - 4,47 \cdot 0,265 + 6,31 \cdot 0,165 = - 0,143 \text{ кН}$$

м;

$$M_x(C)_{\text{прав}} = Y_B \cdot 0,165 = 0,44 \cdot 0,165 = 0,073 \text{ кН м};$$

$$M_x(D) = M_x(B) = 0.$$

По полученным значениям строим эпюру M_x (рис. 7, в).

Аналогично рассматриваем изгиб вала в горизонтальной плоскости ZOX (рис. 7, г).

Определение суммарных изгибающих моментов $M_{\text{И}}$ и построение их эпюры. Так как вал имеет круглое поперечное сечение, то изгибающие моменты M_x и M_y можно свести к суммарному изгибающему моменту $M_u = \sqrt{M_x^2 + M_y^2}$. В сечениях A, C, D и B значения M_u будут соответственно равны

$$M_u(A) = \sqrt{(-0,447)^2 + 1,23^2} = 1,31 \text{ кН м};$$

$$M_u(C)_{\text{лев}} = \sqrt{(-0,143)^2 + 1,12^2} = 1,13 \text{ кН м};$$

$$M_u(C)_{\text{пр}} = \sqrt{(0,073)^2 + 1,12^2} = 1,122 \text{ кН м};$$

$$M_u(D) = M_u(B) = 0.$$

По полученным данным построим эпюру суммарных изгибающих моментов $M_{\text{И}}$ (рис. 7, е). На участке AC эпюра имеет нелинейный характер (пунктирная кривая с выпуклостью вниз). Для упрощения вычислений эпюру на этом участке принимают линейной (сплошная линия). При этом погрешность идёт в сторону увеличения запаса прочности.

Построение эпюры крутящих моментов T_k (рис. 7, ж). Два скручивающих момента T_1 и T_2 (см. рис. 7, а) вызывают кручение на участке AC крутящим моментом

$$T_k = T_1 = T_2 = 1,23 \text{ кН м}.$$

Построение эпюры эквивалентных изгибающих моментов $M_{\text{ЭКВ}}$ (рис. 7, з). Для бруса круглого поперечного сечения эквивалентные изгибающие моменты по гипотезе прочности максимальных касательных напряжений подсчитывают по следующей формуле

$$M_{\text{ЭКВ}} = \sqrt{M_x^2 + M_y^2 + M_k^2} = \sqrt{M_u^2 + T_k^2}.$$

Найдём значения $M_{\text{ЭКВ}}$ в характерных сечениях вала:

$$M_{\text{ЭКВ}}(D) = \sqrt{0 + 1,23^2} = 1,23 \text{ кН м};$$

$$M_{\text{ЭКВ}}(A) = \sqrt{1,31^2 + 1,23^2} = 1,79 \text{ кН м};$$

$$M_{\text{ЭКВ}}(C)_{\text{лев}} = \sqrt{1,13^2 + 1,23^2} = 1,67 \text{ кН м};$$

$$M_{\text{ЭКВ}}(C)_{\text{пр}} = \sqrt{1,122^2 + 0} = 1,122 \text{ кН м}.$$

Участки эпюры, соответствующие интервалам вала DA и AC , нелинейны (пунктирные кривые с выпуклостью вниз). Как и в случае с эпюрой $M_{\text{И}}$, эти участки принимаем линейными (сплошные линии), а погрешность ведёт к увеличению запаса прочности.

Подбор диаметров вала D_1 и D_2 (см. рис. 6, б) из условия статической прочности. Из эпюры $M_{\text{ЭКВ}}$ видно, что наибольшие значения эквивалентного изгибающего момента соответствуют сечениям A и C . Минимально допустимое значение диаметра вала в сечении A

$$D_1 = 3 \sqrt{\frac{32 \cdot M_{\text{ЭКВ}}(A)}{\pi \cdot [\sigma]}} = 3 \sqrt{\frac{32 \cdot 1,79 \cdot 10^3}{3,14 \cdot 70 \cdot 10^6}} = 0,0645 \text{ м}.$$

Здесь $[\sigma]$ – допустимое напряжение для вала, которое принято равным 70 МПа (табл. П.1, см. приложение). При этом учитывалось, что изменение напряжений во вращающемся вале происходит по симметричному циклу, а материал – углеродистая сталь марки 45 ($\sigma_{\text{В}} = 900$ МПа, см. табл. П.2).

Аналогично найдём минимально допустимое значение диаметра вала в сечении C

$$D_2 = 3 \sqrt{\frac{32 \cdot 1,67 \cdot 10^3}{3,14 \cdot 70 \cdot 10^6}} = 0,0625 \text{ м}.$$

Округлив полученное значение в миллиметрах D_1 до ближайшего большего числа, оканчивающегося на 0 или 5, получим $D_1 = 65$ мм – диаметр сечений ступеней вала под подшипники.

Так как $D_2 < D_1$, то диаметр сечения ступени вала под шестерню 2 в соответствии с рекомендацией (см. п. 3.2) принимаем равным

$$D_2 = D_1 + 5 = 65 + 5 = 70 \text{ мм}.$$

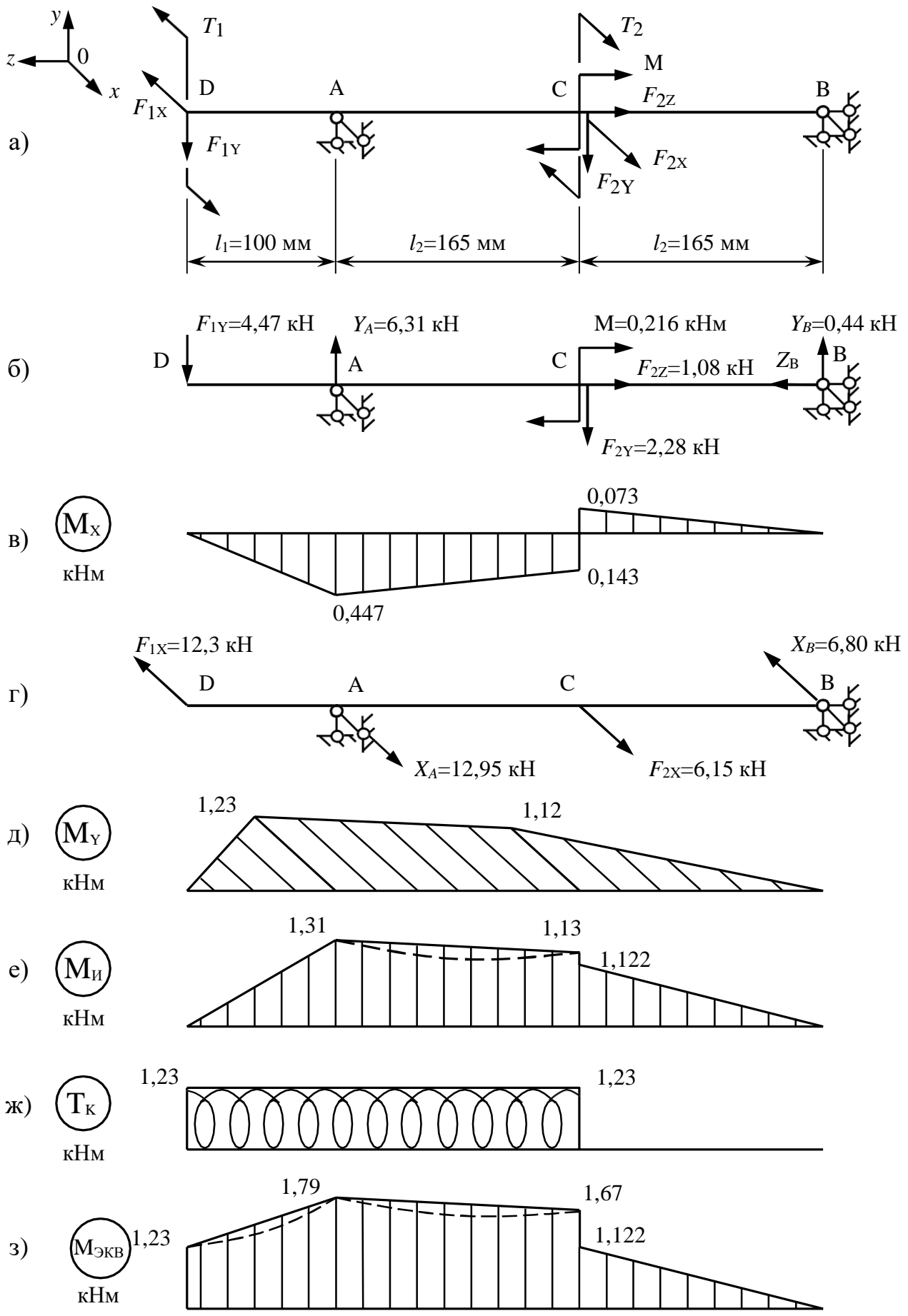


Рис. 7

4.2. Конструирование вала (вопрос 6)

Назначаем геометрические размеры вала, используя рекомендации на схеме вала (см. рис. 6):

$$d_3 = D_1 = 65 \text{ мм},$$

$$d_4 = D_1 - 5 = 60 \text{ мм},$$

$$d_5 = D_1 - 10 = 55 \text{ мм},$$

$$d_6 = D_2 + 10 = 70 + 10 = 80 \text{ мм},$$

$$b_1 = 0,8D_1 = 0,8 \cdot 65 = 52 \text{ мм},$$

$$b_2 = 3D_2 = 3 \cdot 70 = 210 \text{ мм},$$

$$b_3 = D_2 = 70 \text{ мм},$$

$$b_5 = 1,9d_5 = 1,9 \cdot 55 = 104 \text{ мм}.$$

Принимаем радиусы галтельных переходов $r_i = 0,1d_i$ ($i = 1, \dots, 5$).

Изображаем эскиз вала (рис. 8), на котором показываем размеры, шероховатость поверхностей (\sqrt{Ra}) и посадки ($\frac{H7}{k6}$ – зубчатых колёс, $\frac{H7}{r6}$ – подшипников).

4.3. Проверочный расчёт вала на усталостную прочность (вопрос 7)

В практике расчётов осей и валов пользуются рекомендациями [5] для определения необходимости проведения расчётов на циклическую прочность. В настоящем пособии в учебных целях определены запасы усталостной прочности во всех сечениях, где имеются концентраторы напряжений (сечения I-I ... V-V, см. рис. 8).

Выберем механические характеристики материала вала – стали 45 (табл. П.2 приложения):

$$\sigma_B = 900 \text{ МПа}; \sigma_T = 650 \text{ МПа}; \tau_T = 390 \text{ МПа}; \sigma_{-1} = 380 \text{ МПа};$$

$$\tau_{-1} = 230 \text{ МПа}; \psi_\sigma = 0,1; \psi_\tau = 0,05.$$

Сечение I-I (см. рис. 8).

Концентраторами напряжений являются: галтель, напряжённая посадка ступицы шестерни на вал и наличие вблизи сечения шпоночной канавки.

Результаты научных исследований [5] показывают, что при наличии нескольких концентраторов напряжений в одном сечении, результирующее значение получается суммированием влияния отдельных концентраторов по достаточно сложным зависимостям, которые ещё не нашли практического применения. Также установлено, что более сильные концентраторы поглощают менее значимые. Поэтому расчёты производят с учётом лишь одного концентратора, имеющего наибольшее значение.

Эффективные коэффициенты концентрации при наличии шпоночной канавки принимаются по табл. П.3 приложения. При $\sigma_B = 900$ МПа получим $K_\sigma = 1,9$, $K_\tau = 1,8$. С учётом коэффициентов влияния абсолютных размеров поперечного сечения $K_{d\sigma} = K_{d\tau} = 0,76$ (табл. П.7 приложения) найдём значения коэффициентов снижения предела выносливости:

$$\frac{K_\sigma}{K_{d\sigma}} = \frac{1,9}{0,76} = 2,5; \quad \frac{K_\tau}{K_{d\tau}} = \frac{1,8}{0,76} = 2,37.$$

Эффективные коэффициенты концентрации для валов с галтелью радиуса $r_1 = 0,1 d_5$ определяем по табл. П.5 приложения. При $\frac{D}{d} = \frac{d_4}{d_5} = \frac{60}{55} = 1,09$, $\frac{r_1}{d_5} = 0,1$

и

$\sigma_B = 900$ МПа получим $K_\sigma = 1,43$, $K_\tau = 1,17$ (с учётом интерполяции). Тогда коэффициенты снижения предела выносливости равны

$$\frac{K_\sigma}{K_{d\sigma}} = \frac{1,43}{0,76} = 1,88; \quad \frac{K_\tau}{K_{d\tau}} = \frac{1,17}{0,76} = 1,54.$$

Значения коэффициентов снижения предела выносливости для вала с посадкой шестерни найдём по табл. П.6 приложения.

При посадке $\frac{H7}{k6}$, $\sigma_B = 900$ МПа и $d_5 = 55$ мм интерполируя получим:

$$\frac{K_\sigma}{K_{d\sigma}} = 3,22; \quad \frac{K_\tau}{K_{d\tau}} = 2,44.$$

Сравнивая между собой значения коэффициентов снижения предела выносливости, устанавливаем, что наибольшую концентрацию вызывает посадка шестерни на вал. Поэтому последние значения коэффициентов и будут приняты в расчёт общих коэффициентов снижения предела выносливости по формулам (12) и (13):

$$K_{\sigma D} = \frac{K_\sigma}{K_{d\sigma}} + \frac{1}{K_F} - 1 = 3,22 + \frac{1}{0,81} - 1 = 3,46 ;$$

$$K_{\tau D} = \frac{K_\tau}{K_{d\tau}} + \frac{1}{K_F} - 1 = 2,44 + \frac{1}{0,81} - 1 = 2,68 ,$$

где $K_F = 0,81$ – коэффициент, учитывающий влияние шероховатости поверхности, определяемый по рис. П.1 приложения. В нашем случае обработка – тонкая обточка ($\sqrt[2,5]{}$), $\sigma_B = 900$ МПа.

Найдём изгибающие моменты в рассматриваемом сечении I-I при $z_1 = 52$ мм (см. рис. 8):

$$M_x = -4,47 \cdot 0,052 = -0,232 \text{ кН м};$$

$$M_y = 12,3 \cdot 0,052 = 0,640 \text{ кН м};$$

$$M_u = \sqrt{(-0,232)^2 + 0,640^2} = 0,681 \text{ кН м}.$$

Момент сопротивления изгибу сечения, ослабленного шпоночной канавкой, определим по табл. П. 3 приложения:

$$W_u = \frac{\pi d_5^3}{32} - \frac{bt(d_5 - t)^2}{2d_5} = \frac{3,14(55 \cdot 10^{-3})^3}{32} - \frac{16 \cdot 10^{-3} \cdot 5 \cdot 10^{-3}(55 \cdot 10^{-3} - 5 \cdot 10^{-3})^2}{2 \cdot 55 \cdot 10^{-3}} = 14,5 \cdot 10^{-6} \text{ м}^3,$$

где b и t – ширина и глубина шпоночной канавки, принимаемые по табл. П.4 приложения. При $d_5 = 55$ мм найдём $b = 16$ мм, $t = 5$ мм.

Нормальные напряжения от изгиба в вале изменяются по симметричному циклу. Амплитуда нормальных напряжений в сечении I-I равна

$$\sigma_a = \frac{M_u}{W_u} = \frac{0,681 \cdot 10^3}{14,5 \cdot 10^{-6}} = 46,9 \text{ МПа.}$$

Тогда коэффициент запаса усталостной прочности при воздействии нормальных напряжений для этого сечения по формуле (10) будет равен

$$n_\sigma = \frac{\sigma_{-1}}{\sigma_a K_{\sigma D}} = \frac{380}{46,9 \cdot 3,46} = 2,34.$$

Для касательных напряжений цикл нагружения принимается отнулевым, т.к. вал имеет периодические остановки, а напряжения изменяются от нуля до максимального значения. Амплитуда и среднее значения напряжения цикла равны:

$$\tau_a = \tau_m = \frac{\tau_{\max}}{2} = \frac{39,8}{2} = 19,9 \text{ МПа, где } \tau_{\max} = \frac{T_k}{W_k} = \frac{1,23 \cdot 10^3}{30,8 \cdot 10^{-6}} = 39,8 \text{ МПа;}$$

$$W_k = \frac{\pi d^3}{16} - \frac{b t (d - t)^2}{2 d_5} = \frac{3,14 (55 \cdot 10^{-3})^3}{16} - \frac{16 \cdot 10^{-3} \cdot 5 \cdot 10^{-3} (55 \cdot 10^{-3} - 5 \cdot 10^{-3})^2}{2 \cdot 55 \cdot 10^{-3}} = 30,8 \cdot 10^{-6}$$

м^3 – момент сопротивления кручению сечения, ослабленного шпоночной канавкой, определяемый по табл. П.3 приложения.

Коэффициент запаса усталостной прочности при воздействии касательных напряжений для рассматриваемого сечения вала по формуле (11) равен

$$n_\tau = \frac{\tau_{-1}}{\tau_a K_{\tau D} + \psi_\tau \tau_m} = \frac{230}{19,9 \cdot 2,68 + 0,05 \cdot 19,9} = 4,34.$$

Суммарный коэффициент запаса усталостной прочности в сечении I-I по выражению (9)

$$n = \frac{n_\sigma \cdot n_\tau}{\sqrt{n_\sigma^2 + n_\tau^2}} = \frac{2,34 \cdot 4,34}{\sqrt{2,34^2 + 4,34^2}} = 2,06.$$

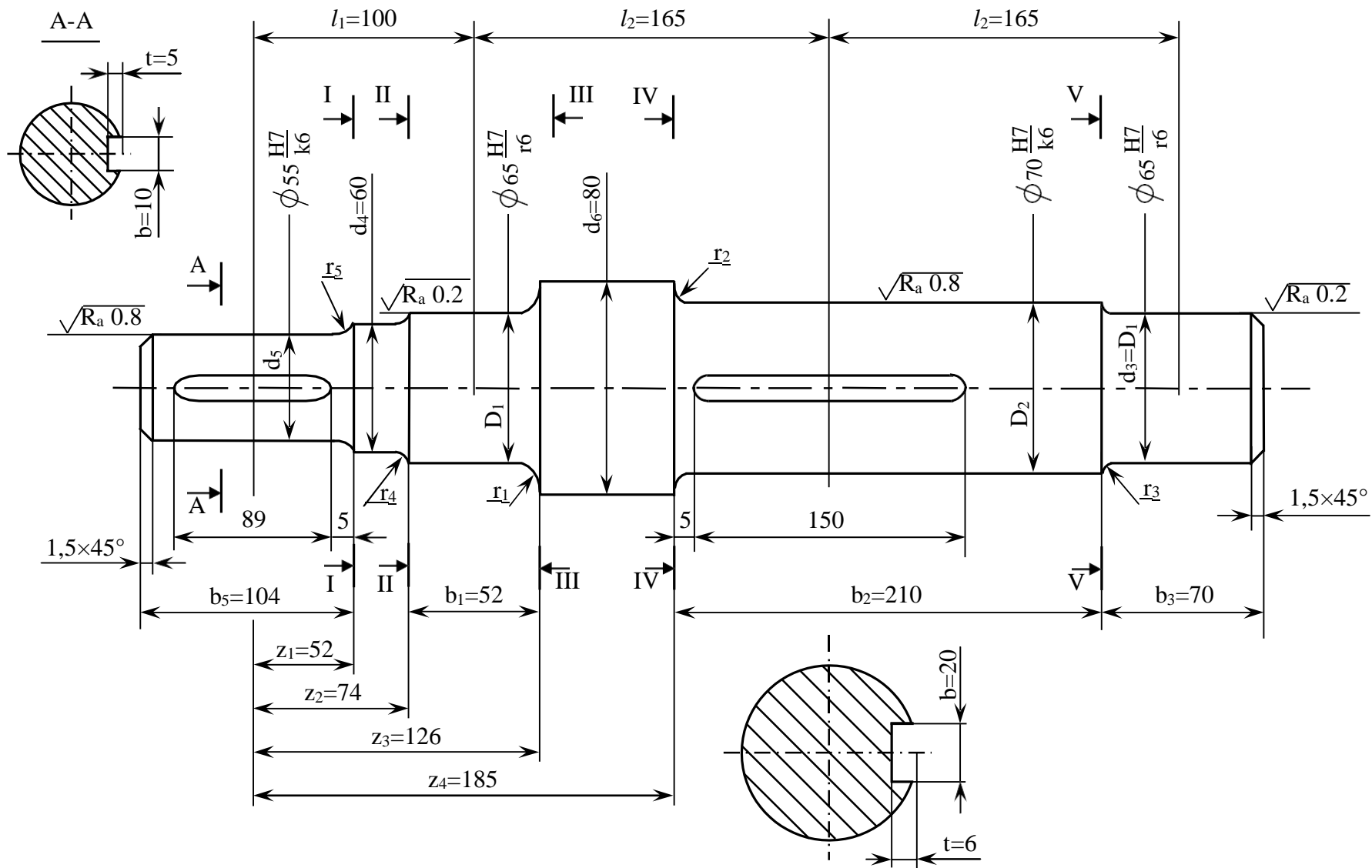


Рис. 8

Принимаем, что рассматриваемый вал будет изготавливаться при обычном уровне технологии, ограниченной однородности материала и приближённой расчётной схеме. В этом случае минимально допустимое значение коэффициента запаса прочности можно принять равным 1.5...2, 0 (табл. П.8 приложения). Следовательно, запас прочности в сечении I-I обеспечен.

Сечение II – II (см. рис. 8).

Изгибающие моменты в рассматриваемом сечении с координатой $z_2 = 74$ мм равны:

$$M_X = -4,47 \cdot 0,074 = -0,331 \text{ кН м};$$

$$M_Y = 12,3 \cdot 0,074 = 0,91 \text{ кН м};$$

$$M_u = \sqrt{(-0,331)^2 + 0,91^2} = 0,968 \text{ кН м},$$

Момент сопротивления изгибу при $d_4 = 60$ мм

$$W_{II} = \frac{\pi d_4^3}{32} = \frac{3,14 \cdot (60 \cdot 10^{-3})^3}{32} = 21,2 \cdot 10^{-6} \text{ м}^3.$$

Полярный момент сопротивления $W_p = 2 \cdot W_{II} = 42,4 \cdot 10^{-6} \text{ м}^3$.

Амплитуда нормальных напряжений изгиба $\sigma_a = \frac{M_u}{W_{II}} = \frac{0,968 \cdot 10^3}{21,2 \cdot 10^{-6}} = 45,7 \text{ МПа}$.

Амплитуда и среднее напряжения цикла

$$\tau_a = \tau_m = \frac{T_k}{2W_p} = \frac{1,23 \cdot 10^3}{2 \cdot 42,4 \cdot 10^{-6}} = 14,5 \text{ МПа}.$$

Концентратором напряжения является галтель. При $\frac{r_2}{d_4} = 0,1$, $\frac{D}{d} = \frac{65}{60} = 1,08$

и $\sigma_B = 900$ МПа определяем по табл. П.5 приложения $K_\sigma = 1,44$, $K_\tau = 1,17$ (с интерполяцией).

Значение коэффициентов влияния абсолютных размеров поперечного сечения по табл. П.7 приложения. При $d = d_4 = 60$ мм и $\sigma_B = 900$ МПа интерполируя получим $K_{d\sigma} = K_{d\tau} = 0,71$.

Коэффициент влияния шероховатости поверхности по рис. П.1 приложения. Для $R_z 40/\sqrt{\quad}$ и $\sigma_B = 900$ МПа, ориентируясь на грубое точение, найдём $K_F = 0,73$.

Тогда общие коэффициенты снижения предела выносливости по формулам (12), (13):

$$K_{\sigma D} = \frac{1,44}{0,71} + \frac{1}{0,73} - 1 = 2,40; \quad K_{\tau D} = \frac{1,17}{0,71} + \frac{1}{0,73} - 1 = 2,02.$$

Запасы усталостной прочности по формулам (10), (11) и (9):

$$n_{\sigma} = \frac{380}{45,7 \cdot 2,40} = 3,46; \quad n_{\tau} = \frac{230}{14,5 \cdot 2,02 + 0,05 \cdot 14,5}$$

$$n = \frac{3,46 \cdot 7,66}{\sqrt{3,46^2 + 7,66^2}} = 3,1, \text{ что больше минимально допускаемого значения}$$

$[n] = 1,5 \dots 2,0$. Усталостная прочность в сечении II – II достаточна.

Сечение III – III (см. рис. 8).

Координата $z_3 = 126$ мм. Изгибающие моменты равны:

$$M_x = -4,47 \cdot 0,126 + 6,31 \cdot 0,026 = -0,339 \text{ кН м};$$

$$M_y = 12,3 \cdot 0,126 - 12,95 \cdot 0,026 = 1,213 \text{ кН м};$$

$$M_u = \sqrt{(-0,339)^2 + 1,213^2} = 1,28 \text{ кН м};$$

Момент сопротивления изгибу при $D_1 = 65$ мм

$$W_{II} = \frac{\pi D_1^3}{32} = \frac{3,14 \cdot (65 \cdot 10^{-3})^3}{32} = 26,9 \cdot 10^{-6} \text{ м}^3.$$

Полярный момент сопротивления $W_P = 2 \cdot W_{II} = 53,8 \cdot 10^{-6} \text{ м}^3$.

Амплитудное и среднее значения циклов напряжений:

$$\sigma_a = \frac{1,28 \cdot 10^3}{26,9 \cdot 10^{-6}} = 47,6 \text{ МПа}, \quad \sigma_m = 0;$$

$$\tau_a = \tau_m = \frac{1,23 \cdot 10^3}{2 \cdot 53,8 \cdot 10^{-6}} = 11,4 \text{ МПа}.$$

Концентраторами напряжений являются галтель и среднепрессовая посадка $\frac{H7}{r6}$ подшипника. Расчёт сечения I–I показал, что значение эффективного коэффициента концентрации от посадки намного больше, чем от галтели. Поэтому учитываем только посадку, для которой по табл. П.6 приложения при $\sigma_B = 900$ МПа и $D_1 = 65$ мм находим:

$$\frac{K_{\sigma}}{K_{d\sigma}} = 4,38; \quad \frac{K_{\tau}}{K_{d\tau}} = 3,1.$$

По рис. П.1 приложения при $\sigma_B = 900$ МПа и шлифовании получим $K_F = 0,9$.

Значения общих коэффициентов снижения предела выносливости по формулам (12), (13):

$$K_{\sigma D} = 4,38 + \frac{1}{0,9} - 1 = 4,49; \quad K_{\tau D} = 3,1 + \frac{1}{0,9} - 1 = 3,21.$$

Запасы усталостной прочности по формулам (10), (11) и (9):

$$n_{\sigma} = \frac{380}{47,6 \cdot 4,49} = 1,78; \quad n_{\tau} = \frac{230}{11,4 \cdot 3,21 + 0,05 \cdot 11,4} = 6,2;$$

$$n = \frac{1,78 \cdot 6,2}{\sqrt{1,78^2 + 6,2^2}} = 1,7 > [n]_{\min} = 1,5.$$

Усталостная прочность сечения III – III обеспечена.

Сечение IV – IV (см. рис. 8).

Концентраторами напряжений являются: шпоночная канавка, галтель, напряжённая посадка $\frac{H7}{k6}$ зубчатого колеса. Методика определения суммарного коэффициента запаса усталостной прочности n аналогична методике, которая применялась при расчёте сечения I–I. Проверочные расчёты показали, что $n_{\sigma} = 3,0$, $n_{\tau} = 9,4$ и $n = 2,8$, то есть запас прочности достаточен.

Сечение V – V (см. рис. 8).

В этом сечении проверку усталостной прочности можно не проводить, т.к. заведомо ясно, что запас прочности будет выше, чем в сечении III – III. Диаметры сечений V – V и III – III одинаковые, суммарные коэффициенты снижения предела выносливости совпадают, а силовые факторы в сечении V – V намного меньше, чем в сечении III – III (см. рис. 7 и рис. 8).

ЛИТЕРАТУРА

1. Феодосьев В.И. Сопротивление материалов: Учебник для ВУЗов. – 10 - е изд., перераб. и доп. – М.: Изд-во МГТУ им. Н.Э.Баумана, 2000. – 592 с.
2. Сборник задач по сопротивлению материалов/Под ред. А.С. Вольмира. – М.: Наука, 1984. – 408 с.
3. Миролубов И.Н., Алмаметов Ф.З., Курицын Н.А. и др. Сопротивление материалов: Пособие по решению задач. – 6-е изд., перераб. и доп. – СПб.: Изд-во “Лань”, 2004. – 512 с.
4. Алмаметов Ф.З., Арсеньев С.И., Курицын Н.А. и др. Расчетные и курсовые работы по сопротивлению материалов: Учебное пособие. – 3-е изд., стер. – СПб.: Изд-во “Лань”, 2005. – 368 с.
5. Серенсен С.В., Когаев В.П., и др. Валы и оси. Конструирование и расчет. – 2-е изд., перераб. – М.: Машиностроение, 1970. – 320 с.
6. Когаев В.П., Махутов Н.А., Гусенков А.П. Расчеты деталей машин и конструкций на прочность и долговечность: Справочник. – М.: Машиностроение, 1985. – 224 с.
7. Гусев А.С. Сопротивление усталости и живучесть конструкций при случайных нагрузках. – М.: Машиностроение, 1989. – 248 с.
8. Дунаев П.Ф., Леликов О.П. Конструирование узлов и деталей машин. – М.: Машиностроение, 1985. – 564 с.
9. Щербаков В.И., Боков Р.В., Прилепин И.Т., Порядков В.И. Расчеты на устойчивость, сопротивление усталости и динамические нагрузки: Задачи к выполнению РГР по курсу сопротивления материалов. М.: МАМИ, 2011, – 21 с.

Таблица П.1

Допускаемые напряжения изгиба, МПа

Материал	Предел прочности σ_B МПа	Допускаемые напряжения на изгиб при режимах		
		I режим	II режим	III режим
Углеродистая сталь	400	130	70	40
	400÷500	170	75	45
	300÷600	200	95	55
	600÷700	230	110	65
	700÷900	240	130	70
Легированная сталь	800	270	130	75
	800÷1000	330	150	90

I режим: нагрузка постоянная по величине и знаку

II режим: нагрузка изменяется по величине от нуля до максимума, но не меняется по знаку (пульсирующая)

III режим: нагрузка изменяется и по величине и по знаку от + M до - M (симметричная)

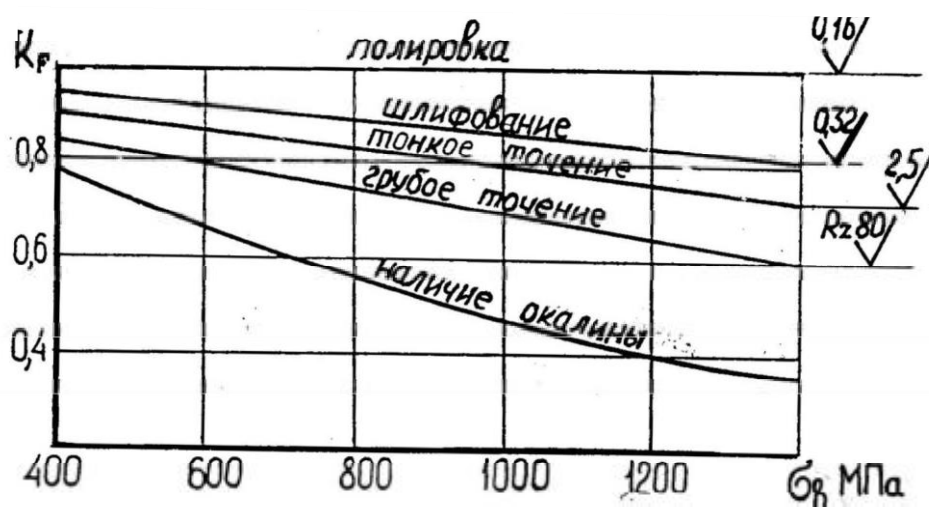
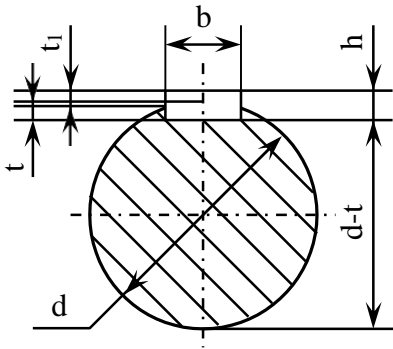


Рис. П.1. Значение коэффициента влияния шероховатости поверхности K_F

Механические характеристики материалов валов и осей

Марка стали	Диаметр заготовки мм не более	σ_B	σ_T	τ_B	σ_{-1}	τ_{-1}	Ψ_σ	Ψ_τ
		МПа						
Ст 5	любой	520	280	150	220	130	0	0
Ст 6	любой	700	370	210	320	190	0,16	0
45	любой	560	280	150	250	150	0	0
	120	800	550	300	350	210	0,1	0
	80	900	650	390	380	230	0,1	0,05
40 X	любой	730	500	280	320	200	0,1	0,05
	200	800	650	390	360	210		
	120	900	750	450	410	240		
40 ХН	любой	820	650	390	360	210	0,1	0,05
	200	920	750	450	420	250		
20	60	400	240	120	170	100	0	0
20 X	120	650	400	240	300	160	0,05	0
12ХНЗ	120	950	700	490	420	210	0,1	0,05
18ХГТ	60	1150	950	665	520	280	0,15	0,1
30ХГТ	любой	950	750	520	450	260	0,1	0,05
18ХНВА	любой	1150	850	620	540	300	0,2	0,1
20ХНЗА	любой	1000	850	550	450	250	0,2	0,1



$$W_{\text{нетто}}^{\text{изгиб}} = \frac{\pi d^3}{32} - \frac{b t (d - t)}{2 d}$$

$$W_{\text{нетто}}^{\text{кручение}} = \frac{\pi d^3}{16} - \frac{b t (d - t)}{2 d}$$

Таблица П.3

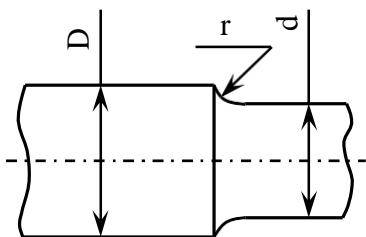
Эффективные коэффициенты концентрации напряжений для валов с одной и двумя шпоночными канавками

Характер нагрузки	σ_B МПа					
	500	600	700	800	900	1000
Изгиб K_σ	1,50	1,60	1,72	1,80	1,90	2,00
Кручение K_τ	1,40	1,50	1,60	1,70	1,80	1,90

Таблица П.4

Номинальные размеры сечения шпонки в мм

Диаметр вала мм		b	h	t	t ₁
Св. 10	до 14	4	4	2,5	1,6
14	18	5	5	3,0	2,1
18	24	6	6	3,5	2,6
24	30	8	7	4,0	3,1
30	36	10	8	4,5	3,6
36	42	12	8	4,5	3,6
42	48	14	9	5,0	4,1
48	55	16	10	5,0	5,1
55	65	18	11	5,5	5,6
65	75	20	12	6,0	6,1
75	90	24	14	7,0	7,2
90	105	28	16	8,0	8,2
105	120	32	18	9,0	9,2



Эффективные коэффициенты концентрации напряжений
для валов и осей с галтелями

$\frac{D}{d}$	$\frac{r}{d}$	Изгиб K_σ			Кручение K_τ		
		σ_B МПа			σ_B МПа		
		≤ 500	800	≥ 1000	≤ 500	800	≥ 1000
1,05	0,02	1,70	1,88	2,05	1,24	1,29	1,33
	0,05	1,48	1,57	1,63	1,15	1,18	1,20
	0,10	1,28	1,33	1,36	1,08	1,10	1,12
	0,15	1,20	1,23	1,25	1,06	1,08	1,09
	0,20	1,16	1,20	1,22	1,05	1,06	1,07
1,10	0,02	2,00	2,24	2,47	1,40	1,52	1,62
	0,05	1,64	1,70	1,75	1,25	1,28	1,30
	0,10	1,37	1,42	1,45	1,12	1,16	1,18
	0,15	1,27	1,31	1,34	1,09	1,12	1,14
	0,20	1,20	1,24	1,27	1,06	1,08	1,10
1,25	0,02	2,12	2,68	3,10	1,64	1,73	1,80
	0,05	1,81	1,97	2,10	1,40	1,45	1,48
	0,10	1,47	1,54	1,60	1,20	1,27	1,32
	0,15	1,35	1,40	1,43	1,15	1,20	1,24
	0,20	1,30	1,32	1,34	1,09	1,13	1,16
1,50	0,02	2,42	-	-	1,76	1,97	2,14
	0,05	1,91	2,06	2,20	1,48	1,56	1,62
	0,10	1,53	1,61	1,67	1,24	1,32	1,38
	0,15	1,38	1,44	1,48	1,19	1,25	1,29
	0,20	1,33	1,36	1,38	1,10	1,18	1,24

Коэффициент снижения предела выносливости при изгибе и при кручении
для валов и осей у краев насаженных деталей

Диаметр вала в мм	Посадка	Изгиб $\frac{K_{\sigma}}{K_{d\sigma}}$ при σ_B МПа					
		500	600	700	800	900	1000
≤ 30	H7/r6	2,50	2,75	3,00	3,25	3,50	3,75
	H7/k6	1,88	2,06	2,25	2,44	2,63	2,82
	H7/h6	1,63	1,79	1,95	2,11	2,88	2,44
50	H7/r6	3,05	3,36	3,36	3,96	4,28	4,60
	H7/k6	2,28	2,52	2,75	2,97	3,20	3,45
	H7/h6	1,98	2,18	2,38	2,57	2,78	3,00
≥ 100	H7/r6	3,29	3,60	3,94	4,25	4,60	4,90
	H7/k6	2,46	2,70	2,96	3,20	3,46	3,98
	H7/h6	2,13	2,34	2,56	2,76	3,00	3,18

Диаметр вала в мм	Посадка	Кручение $\frac{K_{\tau}}{K_{d\tau}}$ при σ_B МПа					
		500	600	700	800	900	1000
≤ 30	H7/r6	1,90	2,05	2,20	2,35	2,50	2,65
	H7/k6	1,58	1,64	1,75	1,86	1,98	2,09
	H7/h6	1,38	1,47	1,57	1,67	1,77	1,86
50	H7/r6	2,23	2,52	2,60	2,78	3,07	3,26
	H7/k6	1,87	2,03	2,15	2,28	2,42	2,57
	H7/h6	1,60	1,71	1,83	1,95	2,07	2,20
≥ 100	H7/r6	2,37	2,56	2,76	2,95	3,16	3,34
	H7/k6	1,88	2,04	2,18	2,32	2,48	2,80
	H7/h6	1,68	1,83	1,94	2,06	2,20	2,31

Таблица П.7

Коэффициент влияния абсолютных размеров
поперечного сечения $K_{d\sigma} = K_{d\tau}$

Материал	d мм							
	10	20	30	40	50	70	100	120
Углеродистая сталь $\sigma_B = 400 \div 500$ МПа	0,98	0,92	0,88	0,85	0,82	0,76	0,70	0,63
Углеродистая и легированная сталь $\sigma_B = 500 \div 800$ МПа	0,97	0,89	0,85	0,81	0,78	0,73	0,68	0,61
Легированная сталь $\sigma_B = 800 \div 1200$ МПа	0,95	0,86	0,81	0,77	0,74	0,69	0,65	0,59
Легированная сталь $\sigma_B = 1200 \div 1400$ МПа	0,94	0,83	0,77	0,73	0,70	0,66	0,62	0,57

Таблица П.8

Минимально допустимые запасы прочности [n]

Факторы, оказывающие влияние на запас прочности	[n]
а) Для расчета по пределу текучести	
Весьма пластичный материал $\frac{\sigma_T}{\sigma_B} = 0,45 \div 0,55$	1,2 ÷ 1,5
Пластичный материал $\frac{\sigma_T}{\sigma_B} = 0,55 \div 0,70$	1,4 ÷ 1,8
Малопластичный материал $\frac{\sigma_T}{\sigma_B} = 0,70 \div 0,90$	1,7 ÷ 2,2
б) Для расчета по пределу выносливости	
При повышенной однородности материала, высоком качестве технологии изготовления, большой точности определения напряжений	1,3 ÷ 1,5
При обычном уровне технологии изготовления, ограниченной однородности материала, приближенной расчетной схеме	1,5 ÷ 2,0
При пониженной однородности материала, ориентировочной оценке механических свойств, пониженной точности расчета, для деталей большого диаметра ($d \square 250$ мм)	2,0 ÷ 3,0

Значения коэффициента влияния поверхностного упрочнения (K_v)
в зависимости от вида обработки и диаметра образца

Вид обработки	Тип образца	Диаметр, мм	K_v
Обкатка роликами	Без концентрации напряжений	7...20 30...40	1,2...1,4 1,1...1,25
	С концентрацией напряжений	7...20 30...40	1,5...2,2 1,3...1,8
	Без концентрации напряжений	7...20 30...40	1,1...1,3 1,1...1,2
Обдувка дробью	С концентрацией напряжений	7...20 30...40	1,4...2,5 1,1...1,5
	Без концентрации напряжений	7...20 30...40	1,15...1,25 1,10...1,15
Азотирование на глубину 0,1...0,4 мм	С концентрацией напряжений	8...15 30...40	1,9...3,0 1,3...2,0
	Без концентрации напряжений	8...15 30...40	1,2...2,1 1,1...1,5
Цементация на глубину 0,2...0,6 мм	С концентрацией напряжений	8...15 30...40	1,5...2,5 1,2...2,0
	Без концентрации напряжений	8...15 30...40	1,3...1,6 1,2...1,5
Закалка токами высокой частоты	С концентрацией напряжений	7...20 30...40	1,6...2,8 1,5...2,5
	Без концентрации напряжений	7...20 30...40	1,3...1,6 1,2...1,5
	Без концентрации напряжений	7...20 30...40	1,3...1,6 1,2...1,5
Цианирование на глубину 0,2 мм	Без концентрации напряжений	10	1,8