

Документ подписан простой электронной подписью

Информация о владельце:

ФИО: Максимов Алексей Борисович

Должность: директор департамента по образовательной политике

Дата подписания: 01.07.2024 10:51:59

Уникальный программный ключ:

8db180d1a3f02ac9e60521a567274273518b1d6

МИНИСТЕРСТВО НАУКИ И ВЫСШЕГО ОБРАЗОВАНИЯ РОССИЙСКОЙ ФЕДЕРАЦИИ

ФЕДЕРАЛЬНОЕ ГОСУДАРСТВЕННОЕ АВТОНОМНОЕ ОБРАЗОВАТЕЛЬНОЕ УЧРЕЖДЕНИЕ ВЫСШЕГО ОБРАЗОВАНИЯ


«МОСКОВСКИЙ ПОЛИТЕХНИЧЕСКИЙ УНИВЕРСИТЕТ»

(МОСКОВСКИЙ ПОЛИТЕХ)

Факультет машиностроения

УТВЕРЖДАЮ

Декан

 /Е.В. Сафонов/

«15» февраля 2024 г.

## РАБОЧАЯ ПРОГРАММА ДИСЦИПЛИНЫ

### Физические основы электроники

Направление подготовки

**15.03.06 Мехатроника и робототехника**

Профиль

**Мехатронные системы в автоматизированном производстве**

Квалификация

**Бакалавр**

Формы обучения

**очная**

Москва, 2024 г.


**Разработчик(и):**

Профессор кафедры «Автоматика и управление»,  
д.т.н., доцент

 /В.Р. Гасияров/

**Согласовано:**

Заведующий кафедрой «Автоматика и управление»,  
д.т.н., профессор

 /А.А. Радионов/

Руководитель образовательной программы

Профессор кафедры «Автоматика и управление»,  
д.т.н., доцент

 /В.Р. Гасияров/

## Содержание

1	Цели, задачи и планируемые результаты обучения по дисциплине.....	4
2	Место дисциплины в структуре образовательной программы .....	5
3	Структура и содержание дисциплины.....	5
3.1	Виды учебной работы и трудоемкость .....	5
3.2	Тематический план изучения дисциплины .....	6
3.3	Содержание дисциплины .....	7
3.4	Тематика семинарских/практических и лабораторных занятий .....	8
3.5	Тематика курсовых проектов (курсовых работ) .....	9
4	Учебно-методическое и информационное обеспечение.....	9
4.1	Нормативные документы и ГОСТы .....	9
4.2	Основная литература .....	9
4.3	Дополнительная литература .....	9
4.4	Электронные образовательные ресурсы.....	10
4.5	Лицензионное и свободно распространяемое программное обеспечение .....	10
4.6	Современные профессиональные базы данных и информационные справочные системы.....	10
5	Материально-техническое обеспечение.....	10
6	Методические рекомендации .....	10
6.1	Методические рекомендации для преподавателя по организации обучения .....	10
6.2	Методические указания для обучающихся по освоению дисциплины.....	11
7	Фонд оценочных средств .....	12
7.1	Методы контроля и оценивания результатов обучения.....	12
7.2	Шкала и критерии оценивания результатов обучения.....	14
7.3	Оценочные средства .....	18

## 1 Цели, задачи и планируемые результаты обучения по дисциплине

Целями преподавания дисциплины является формирование у студентов теоретической и практической базы по вопросам строения основных компонентов электронных устройств, их характеристик и принципов функционирования.

К основным задачам изучения дисциплины следует отнести приобретение студентами практических навыков и умений, необходимых для принятия технически грамотных и обоснованных решений при наладке и эксплуатации электронных модулей в будущей профессиональной деятельности.

Обучение по дисциплине «Физические основы электроники» направлено на формирование у обучающихся следующих компетенций:

Код и наименование компетенций	Индикаторы достижения компетенции	Наименование показателя оценивания
ОПК-1. Способен применять естественнонаучные и общеинженерные знания, методы математического анализа и моделирования в профессиональной деятельности.	ИОПК-1.1. Понимает теоретические основы естественнонаучных и технических дисциплин, основные законы функционирования объектов профессиональной деятельности; ИОПК-1.2. Применяет на практике математические методы для анализа и моделирования различных аспектов функционирования объектов профессиональной деятельности; ИОПК-1.3. Владеет навыками анализа и синтеза автоматизированных систем и их элементов с учетом их специфики.	<p><b>Знать:</b> Терминологию, основные определения электронной техники; суть физических процессов, лежащих в основе принципа действия электронных полупроводниковых приборов; свойства различных полупроводниковых приборов и их характеристики; принципы создания моделей полупроводниковых приборов для решения задач профессиональной деятельности.</p> <p><b>Уметь:</b> Выбирать элементы электронных схем для решения поставленной задачи; анализировать и описывать физические процессы, протекающие в полупроводниковых приборах; правильно интерпретировать экспериментальные данные с теоретическими положениями; подбирать литературные источники для решения задач по тематике данной учебной дисциплины; использовать компьютерную технику при оформлении отчетов лабораторных работ; моделировать принципиальные электронные схемы с помощью компьютерной техники</p> <p><b>Владеть:</b> Навыками экспериментального исследования характеристик и правильного выбора полупроводниковых приборов; способами управления электронными устройствами; основными методами</p>

		организации самостоятельного обучения и самоконтроля; современными техническими средствами и информационными технологиями в профессиональной области; прикладными программами для решения инженерных задач электроники и моделирования электронных схем
--	--	---

## 2 Место дисциплины в структуре образовательной программы

Дисциплина относится к обязательной части блока Б1 «Дисциплины (модули)». Дисциплина непосредственно связана со следующими дисциплинами и практиками ООП:

Линейная алгебра;

Математический анализ;

Материаловедение;

Силовая преобразовательная техника;

Физика;

Электрические и гидравлические приводы мехатронных и робототехнических систем;

Электронные устройства;

Электротехника.

## 3 Структура и содержание дисциплины

Общая трудоемкость дисциплины составляет 4 зачетные единицы (144 часа).

### 3.1 Виды учебной работы и трудоемкость

№ п/п	Вид учебной работы	Количество часов	Семестры
			4
<b>1</b>	<b>Аудиторные занятия</b>	<b>54</b>	<b>54</b>
	В том числе:		
1.1	Лекции	36	36
1.2	Семинарские/практические занятия		
1.3	Лабораторные занятия	18	18
<b>2</b>	<b>Самостоятельная работа</b>	<b>90</b>	<b>90</b>
	В том числе:		
2.1	Подготовка к защите лабораторных работ	18	18
2.2	Подготовка отчетов по лабораторным работам	18	18
2.3	Работа с конспектом лекций	18	18
2.4	Выполнение расчетно-графических работ	18	18
2.5	Подготовка к экзамену	18	18
<b>3</b>	<b>Промежуточная аттестация</b>		
	Зачет/диф.зачет/экзамен		Экзамен
	<b>Итого</b>	<b>144</b>	<b>144</b>

### 3.2 Тематический план изучения дисциплины

№ п/п	Разделы/темы дисциплины	Трудоемкость, час					Самостоятельная работа
		Всего	Аудиторная работа				
			Лекции	Семинарские/ практические занятия	Лабораторные занятия		
1	<b>Раздел 1. Физические основы работы полупроводниковых приборов.</b>	<b>7</b>	<b>2</b>				<b>5</b>
1.1	Тема 1. Энергетические уровни и зоны		0,25				1
1.2	Тема 2. Проводники, полупроводники и диэлектрики		0,25				1
1.3	Тема 3. Собственная электропроводность полупроводников		0,5				1
1.4	Тема 4. Примесная электропроводность полупроводников		0,5				1
1.5	Тема 5. Электрические переходы		0,5				1
2	<b>Раздел 2. Полупроводниковые диоды</b>	<b>25</b>	<b>6</b>		<b>4</b>		<b>15</b>
2.1	Тема 1. Общие сведения о диодах		1				1
2.2	Тема 2. Выпрямительные диоды		1		2		6
2.3	Тема 3. Специальные диоды		2		2		6
2.4	Тема 4. Применение полупроводниковых диодов		2				2
3	<b>Раздел 3. Биполярные транзисторы</b>	<b>55</b>	<b>14</b>		<b>6</b>		<b>35</b>
3.1	Тема 1. Структура и основные режимы работы		1				2
3.2	Тема 2. Физические процессы в биполярном транзисторе		2				2
3.3	Тема 3. Схемы включения транзистора		2		2		6
3.4	Тема 4. Статические характеристики биполярного транзистора		2		2		6
3.5	Тема 5. Эквивалентные схемы транзистора		1				2
3.6	Тема 6. Режимы работы транзистора		1				4
3.7	Тема 7. Динамические характеристики транзистора		1				1
3.8	Тема 8. Влияние температуры на работу усилительных каскадов		1				4

3.9	Тема 9. Составной транзистор		1				2
3.10	Тема 10. Усилители постоянного тока		2		2		6
4	<b>Раздел 4. Полевые транзисторы</b>	<b>25</b>	<b>6</b>		<b>4</b>		<b>15</b>
4.1	Тема 1. Полевой транзистор с управляющим р–n-переходом		1		2		6
4.2	Тема 2. Схемы включения полевых транзисторов		1				2
4.3	Тема 3. Статические характеристики полевых транзисторов		1				1
4.4	Тема 4. Полевые транзисторы с изолированным затвором		3		2		6
5	<b>Раздел 5. Тиристоры</b>	<b>18</b>	<b>4</b>		<b>4</b>		<b>10</b>
5.1	Тема 1. Динисторы		1		2		4
5.2	Тема 2. Триодные тиристоры		1		2		4
5.3	Тема 3. Симметричные тиристоры		1				1
5.4	Тема 4. Применение тиристоров		1				1
6	<b>Раздел 6. Оптоэлектронные приборы</b>	<b>14</b>	<b>4</b>				<b>10</b>
6.1	Тема 1. Индикаторные приборы		1				2
6.2	Тема 2. Фотоэлектрические приборы на основе внешнего фотоэффекта		1				3
6.3	Тема 3. Фотоэлектрические приборы на основе внутреннего фотоэффекта		1				3
6.4	Тема 4. Оптоэлектронные устройства.		1				2
<b>Итого</b>		<b>144</b>	<b>36</b>	<b>0</b>	<b>18</b>	<b>0</b>	<b>90</b>

### 3.3 Содержание дисциплины

#### Раздел 1. Физические основы работы полупроводниковых приборов.

Роль и место электроники в современной электротехнике и электроэнергетике. Краткие сведения о теории строения атома Собственная электронная и дырочная электропроводность. Дрейфовый ток. Примесная электропроводность полупроводника. Диффузия носителей заряда в полупроводниках. Электрические переходы: р-n-переход; переход «металл – полупроводник»; переход между полупроводниками одного типа электропроводимости, отличающиеся различной концентрацией примесей, гетеропереходы.

#### Раздел 2. Полупроводниковые диоды

Вольт-амперная характеристика полупроводникового диода. Емкость полупроводникового диода. Температурные свойства полупроводниковых диодов. Выпрямительные диоды, импульсные диоды, стабилитроны, варикапы, туннельные и обращенные диоды. Статические и динамические параметры диодов. Применение диодов в выпрямительных устройствах. Однофазная однополупериодная схема выпрямления. Двухполупериодная схема выпрямления со средней точкой. Однофазная мостовая схема. Параметрический стабилизатор напряжения.

### **Раздел 3. Биполярные транзисторы**

Биполярный транзистор: устройство, принцип действия, основные физические процессы. Схема с общей базой. Схема с общим эмиттером. Схема с общим коллектором. Статические характеристики для схемы с общей базой. Статические характеристики для схемы с общим эмиттером. Эквивалентные схемы замещения транзистора. Режимы работы биполярного транзистора. Влияние температуры на работу транзистора. Динамические характеристики транзистора. Схемы смещения рабочей точки транзистора. Частотные свойства транзисторов. Составной транзистор. Дифференциальные усилители. Операционный усилитель. Основные схемы на операционных усилителях.

### **Раздел 4. Полевые транзисторы**

Полевые транзисторы (с управляющим р-п-переходом, с изолированным затвором со встроенным каналом и с индуцированным каналом): принцип действия, параметры, характеристики. Сравнение МДП- и биполярного транзистора: физические свойства и особенности. Основные параметры полевых транзисторов.

### **Раздел 5. Тиристоры**

Устройство и принцип действия динистора и тиристора, основные характеристики. Естественная и принудительная коммутация тиристоров. ГТО-тиристоры: физика процесса включения и выключения. Симисторы. Применения тиристоров в силовых схемах.

### **Раздел 6. Оптоэлектронные приборы**

Индикаторные приборы (классификация, принцип действия). Основы фотоэлектроники. Приборы с внешним фотоэффектом: фотоэлемент, фотоэлектронный умножитель. Принцип действия, характеристики, параметры, область применения. Приборы с внутренним фотоэффектом: фоторезисторы, фотодиоды, фототранзисторы, фототиристоры. Элементы оптоэлектроники: светоизлучающие приборы, оптические каналы, приемники света, оптроны – принцип действия, основные параметры, характеристики и особенности применения.

## **3.4 Тематика семинарских/практических и лабораторных занятий**

### 3.4.1 Семинарские/практические занятия

Не предусмотрены

### 3.4.2 Лабораторные занятия

Лабораторное занятие 1-2. Исследование полупроводниковых диодов и однофазных неуправляемых выпрямителей.

Лабораторное занятие 3. Исследование характеристик биполярного транзистора, включенного по схеме с общим эмиттером

Лабораторное занятие 4-5. Исследование ключевого режима работы транзистора.

Лабораторное занятие 6. Исследование статических характеристик полевого транзистора с управляющим р-п переходом.

Лабораторное занятие 7. Исследование статических характеристик полевого транзистора с изолированным затвором (со встроенным каналом, с индуцированным каналом).

Лабораторное занятие 8-9. Исследование работы тиристора и однофазных полууправляемых выпрямителей.



### 3.5 Тематика курсовых проектов (курсовых работ)

Не предусмотрены

## 4 Учебно-методическое и информационное обеспечение

### 4.1 Нормативные документы и ГОСТы

Не предусмотрены

### 4.2 Основная литература

1. Микушин, А. В. Физические основы электроники / А. В. Микушин. — Санкт-Петербург : Лань, 2023. — 148 с. — ISBN 978-5-507-45544-7. — Текст : электронный // Лань : электронно-библиотечная система. — URL: <https://e.lanbook.com/book/311846>.

2. Смирнов, Ю. А. Физические основы электроники : учебное пособие / Ю. А. Смирнов, С. В. Соколов, Е. В. Титов. — 2-е изд., испр. — Санкт-Петербург : Лань, 2022. — 560 с. — ISBN 978-5-8114-1369-0. — Текст : электронный // Лань : электронно-библиотечная система. — URL: <https://e.lanbook.com/book/211208>.

3. Агеев, И. М. Физические основы электроники и наноэлектроники : учебное пособие / И. М. Агеев. — Санкт-Петербург : Лань, 2020. — 324 с. — ISBN 978-5-8114-4081-8. — Текст : электронный // Лань : электронно-библиотечная система. — URL: <https://e.lanbook.com/book/131007>.

4. Игнатов, А. Н. Основы электроники : учебное пособие / А. Н. Игнатов, В. Л. Савиных, Н. Е. Фадеева. — Вологда : Инфра-Инженерия, 2022. — 560 с. — ISBN 978-5-9729-1059-5. — Текст : электронный // Лань : электронно-библиотечная система. — URL: <https://e.lanbook.com/book/282137>.

### 4.3 Дополнительная литература

1. Соколов, С. В. Электроника : учебное пособие / С. В. Соколов, Е. В. Титов ; под редакцией С. В. Соколова. — Москва : Горячая линия-Телеком, 2017. — 204 с. — ISBN 978-5-9912-0344-9. — Текст : электронный // Лань : электронно-библиотечная система. — URL: <https://e.lanbook.com/book/111101>.

2. Аристов, А. В. Физические основы электроники. Сборник задач и примеры их решения : учебно-методическое пособие / А. В. Аристов, В. П. Петрович. — Томск : ТПУ, 2015. — 100 с. — Текст : электронный // Лань : электронно-библиотечная система. — URL: <https://e.lanbook.com/book/82842>.

3. Кольцов, Г. И. Физика полупроводниковых приборов. Расчет параметров биполярных приборов. Сборник задач : учебное пособие / Г. И. Кольцов, С. И. Диденко, М. Н. Орлова. — Москва : МИСИС, 2012. — 78 с. — ISBN 978-5-87623-533-6. — Текст : электронный // Лань : электронно-библиотечная система. — URL: <https://e.lanbook.com/book/47460>.

4. Крайний, В. И. Основы электроники : учебное пособие / В. И. Крайний, А. Н. Семёнов. — Москва : МГТУ им. Н.Э. Баумана, 2019. — 72 с. — ISBN 978-5-7038-5270-5. — Текст : электронный // Лань : электронно-библиотечная система. — URL: <https://e.lanbook.com/book/205661>.

#### **4.4 Электронные образовательные ресурсы**

Не предусмотрено

#### **4.5 Лицензионное и свободно распространяемое программное обеспечение**

1. Microsoft-Office
2. NI-Multisim
3. Microsoft-Windows

#### **4.6 Современные профессиональные базы данных и информационные справочные системы**

1. Единое окно доступа к образовательным ресурсам Федеральный портал  
<http://window.edu.ru>
2. Компьютерные информационно-правовые системы «Консультант»  
<http://www.consultant.ru>, «Гарант» <http://www.garant.ru>
3. Научная электронная библиотека <http://www.elibrary.ru>
4. Российская государственная библиотека <http://www.rsl.ru>
5. ЭБС «Университетская библиотека онлайн» <https://biblioclub.ru/index.php>

### **5 Материально-техническое обеспечение**

1. Компьютерный класс с предустановленным программным обеспечением, указанным в п. 4.5, мультимедийное оборудование (проектор, персональный компьютер преподавателя).
2. Специализированная аудитория для проведения лабораторных работ. Оборудование и аппаратура: осциллографы, комплект типового лабораторного оборудования "Основы электроники"; ОЭ1-С-Р (стендовое исполнение, ручная версия).
3. Аудитория для лекционных, практических занятий. Оборудование и аппаратура: аудиторная доска, возможность использования мультимедийного комплекса.

### **6 Методические рекомендации**

#### **6.1 Методические рекомендации для преподавателя по организации обучения**

На первом занятии по дисциплине необходимо ознакомить студентов с порядком ее изучения (темами курса, формами занятий, текущего и промежуточного контроля), раскрыть место и роль дисциплины в системе наук, ее практическое значение, довести до студентов требования к форме отчетности и применения видов контроля. Выдаются задания для подготовки к лекционным и лабораторным занятиям.

При подготовке к лабораторным работам по перечню объявленных тем преподавателю необходимо уточнить план их проведения, продумать формулировки и содержание учебных вопросов, выносимых на обсуждение, ознакомиться с перечнем тематических вопросов.

В ходе работы во вступительном слове раскрыть практическую значимость темы работы, определить порядок ее проведения, время на обсуждение каждого учебного вопроса. Применяя фронтальный опрос дать возможность выступить всем студентам, присутствующим на занятии.

В заключительной части работы следует подвести ее итоги: дать оценку выступлений каждого студента и учебной группы в целом. Раскрыть положительные стороны и недостатки проведенной лабораторной работы. Ответить на вопросы студентов. Выдать задания для самостоятельной работы по подготовке к следующему занятию.

Методика преподавания дисциплины «Физические основы электроники» и реализация компетентностного подхода в изложении и восприятии материала предусматривает использование следующих активных и интерактивных форм проведения групповых, индивидуальных, аудиторных занятий в сочетании с внеаудиторной работой с целью формирования и развития профессиональных навыков обучающихся:

- подготовка к выполнению и защита лабораторных работ с помощью специализированного программного обеспечения;
- защита и индивидуальное обсуждение выполняемых этапов расчетно-графических работ;
- технологии анализа ситуаций для активного обучения, которые позволяют студентам соединить теорию и практику, представить примеры принимаемых решений и их последствий, демонстрировать различные позиции, формировать навыки оценки альтернативных вариантов в вероятностных условиях.

Обучение по дисциплине ведется с применением традиционных потоково-групповых информационно-телекоммуникационных технологий. При осуществлении образовательного процесса по дисциплине используются следующие информационно-телекоммуникационные технологии: презентации с применением проектора и программы PowerPoint.

## **6.2 Методические указания для обучающихся по освоению дисциплины**

Самостоятельная работа является одним из видов учебных занятий. Цель самостоятельной работы – практическое самостоятельное получение студентами навыков работы в программе математического моделирования, рассматриваемых в процессе изучения дисциплины.

Аудиторная самостоятельная работа по дисциплине выполняется на учебных занятиях под непосредственным руководством преподавателя и по его заданию.

Внеаудиторная самостоятельная работа выполняется студентом по заданию преподавателя, но без его непосредственного участия.

### ***Задачи самостоятельной работы студента:***

- развитие навыков самостоятельной учебной работы;
- освоение содержания дисциплины;
- углубление содержания и осознание основных понятий дисциплины;
- использование материала, собранного и полученного в ходе самостоятельных занятий для эффективной подготовки к экзамену.

### ***Виды внеаудиторной самостоятельной работы:***

- самостоятельное изучение отдельных тем дисциплины;
- выполнение расчетно-графических работ;
- подготовка к лабораторным занятиям;
- оформление отчетов по выполненным лабораторным работам и подготовка к их защите;
- подготовка к экзамену.

Для выполнения любого вида самостоятельной работы необходимо пройти следующие этапы:

- определение цели самостоятельной работы;
- конкретизация познавательной задачи;
- самооценка готовности к самостоятельной работе;

- выбор адекватного способа действия, ведущего к решению задачи;
- планирование работы (самостоятельной или с помощью преподавателя) над заданием;
- осуществление в процессе выполнения самостоятельной работы самоконтроля (промежуточного и конечного) результатов работы и корректировка выполнения работы;
- рефлексия;
- презентация работы.

## 7 Фонд оценочных средств

В процессе обучения используются следующие оценочные формы самостоятельной работы студентов, оценочные средства текущего контроля успеваемости и промежуточных аттестаций:

- защита лабораторных работ;
- выполнение и защита расчетно-графических работ;
- экзамен.

Оценочные средства текущего контроля успеваемости включают контрольные задания по практическим работам индивидуально для каждого обучающегося.

В результате освоения дисциплины (модуля) формируются следующие компетенции:

Код компетенции	Наименование компетенции выпускника
ОПК-1.	Способен применять естественнонаучные и общетеchnические знания, методы математического анализа и моделирования в профессиональной деятельности

### 7.1 Методы контроля и оценивания результатов обучения

#### Перечень оценочных средств по дисциплине «Физические основы электроники»

№ п/п	Вид контроля результатов обучения	Наименование контроля результатов обучения	Краткая характеристика контроля результатов обучения
1	Текущий	Лабораторная работа	Лабораторная работа выполняется индивидуально каждым студентом. Оформленный отчет студент сдает преподавателю на проверку в заранее установленный срок. При проверке преподаватель оценивает качество оформления, правильность расчетов и выводов. К защите лабораторной работы допускаются студенты, которые выполнили работу, оформили в соответствии с требованиями отчет о лабораторной работе и предоставили его к защите. Каждому студенту задается не менее 3-х вопросов на тему лабораторной работы. Далее проводится защита

			отчета каждым студентом индивидуально в формате "вопрос-ответ" (задаются 3 вопроса).
2	Текущий	Расчетно-графическая работа	Обучающийся в течение семестра самостоятельно выполняет ряд расчетно-графических работ по теме раздела. При проверке преподаватель оценивает качество оформления, правильность расчетов и выводов. Далее проводится защита расчетно-графической работы каждого студента индивидуально в формате "вопрос-ответ" (задаются 3 вопроса).
3	Промежуточный	Экзамен	<p>Промежуточная аттестация обучающихся в форме экзамена проводится по результатам выполнения всех видов учебной работы, предусмотренных учебным планом по данной дисциплине (модулю), при этом учитываются результаты текущего контроля успеваемости в течение семестра. Оценка степени достижения обучающимися планируемых результатов обучения по дисциплине (модулю) проводится преподавателем, ведущим занятия по дисциплине (модулю) методом экспертной оценки. По итогам промежуточной аттестации по дисциплине (модулю) выставляется оценка «отлично», «хорошо», «удовлетворительно» или «неудовлетворительно».</p> <p>Экзамен проводится в устной форме. В аудитории находится преподаватель и не более 5 человек из числа студентов. Во время проведения экзамена его участникам запрещается иметь при себе и использовать средства связи (сотовые телефоны, микрофоны и пр.). Студенту выдается билет с тремя вопросами. Количество дополнительных вопросов – не более двух. Количество дополнительных вопросов зависит от полноты ответа студента. Длительность экзамена 2 часа (120 минут).</p> <p>К промежуточной аттестации допускаются только студенты, выполнившие все виды учебной работы, предусмотренные рабочей программой по дисциплине «Физические основы электроники» (выполнили и успешно защитили лабораторные работы и расчетно-графические работы)</p>

## 7.2 Шкала и критерии оценивания результатов обучения

Показателем оценивания компетенций на различных этапах их формирования является достижение обучающимися планируемых результатов обучения по дисциплине (модулю).

Показатель	Критерии оценивания			
	2	3	4	5
<p><b>знать:</b> - Терминологию, основные определения электронной техники; суть физических процессов, лежащих в основе принципа действия электронных полупроводниковых приборов; свойства различных полупроводниковых приборов и их характеристики; принципы создания моделей полупроводниковых приборов для решения задач профессиональной деятельности.</p>	<p>Обучающийся демонстрирует полное отсутствие или недостаточное соответствие следующих знаний: - Терминологию, основные определения электронной техники; суть физических процессов, лежащих в основе принципа действия электронных полупроводниковых приборов; свойства различных полупроводниковых приборов и их характеристики; принципы создания моделей полупроводниковых приборов для решения задач профессиональной деятельности.</p>	<p>Обучающийся демонстрирует неполное соответствие следующих знаний: - Терминологию, основные определения электронной техники; суть физических процессов, лежащих в основе принципа действия электронных полупроводниковых приборов; свойства различных полупроводниковых приборов и их характеристики; принципы создания моделей полупроводниковых приборов для решения задач профессиональной деятельности. Допускаются значительные ошибки, проявляется недостаточность знаний, по ряду показателей, обучающийся испытывает значительные затруднения при оперировании знаниями при их переносе на новые ситуации.</p>	<p>Обучающийся демонстрирует частичное соответствие следующих знаний: - Терминологию, основные определения электронной техники; суть физических процессов, лежащих в основе принципа действия электронных полупроводниковых приборов; свойства различных полупроводниковых приборов и их характеристики; принципы создания моделей полупроводниковых приборов для решения задач профессиональной деятельности. Допускаются незначительные ошибки, неточности, затруднения при аналитических операциях.</p>	<p>Обучающийся демонстрирует полное соответствие следующих знаний: - Терминологию, основные определения электронной техники; суть физических процессов, лежащих в основе принципа действия электронных полупроводниковых приборов; свойства различных полупроводниковых приборов и их характеристики; принципы создания моделей полупроводниковых приборов для решения задач профессиональной деятельности. Свободно оперирует приобретенными знаниями.</p>
<p><b>уметь:</b> - Выбирать элементы электронных схем для решения поставленной задачи; анализировать и описывать физические процессы,</p>	<p>Обучающийся не умеет или в недостаточной степени умеет: - Выбирать элементы электронных схем для решения поставленной задачи; анализировать и</p>	<p>Обучающийся демонстрирует неполное соответствие следующих умений: - Выбирать элементы электронных схем для решения поставленной задачи;</p>	<p>Обучающийся демонстрирует частичное соответствие следующих умений: - Выбирать элементы электронных схем для решения поставленной задачи;</p>	<p>Обучающийся демонстрирует полное соответствие следующих умений: - Выбирать элементы электронных схем для решения</p>

<p>протекающие в полупроводниковых приборах; правильно интерпретировать экспериментальные данные с теоретическими положениями; подбирать литературные источники для решения задач по тематике данной учебной дисциплины; использовать компьютерную технику при оформлении отчетов лабораторных работ; моделировать принципиальные электронные схемы с помощью компьютерной техники.</p>	<p>описывать физические процессы, протекающие в полупроводниковых приборах; правильно интерпретировать экспериментальные данные с теоретическими положениями; подбирать литературные источники для решения задач по тематике данной учебной дисциплины; использовать компьютерную технику при оформлении отчетов лабораторных работ; моделировать принципиальные электронные схемы с помощью компьютерной техники.</p>	<p>анализировать и описывать физические процессы, протекающие в полупроводниковых приборах; правильно интерпретировать экспериментальные данные с теоретическими положениями; подбирать литературные источники для решения задач по тематике данной учебной дисциплины; использовать компьютерную технику при оформлении отчетов лабораторных работ; моделировать принципиальные электронные схемы с помощью компьютерной техники. Допускаются значительные ошибки, проявляется недостаточность умений, по ряду показателей, обучающийся испытывает значительные затруднения при оперировании умениями при их переносе на новые ситуации.</p>	<p>анализировать и описывать физические процессы, протекающие в полупроводниковых приборах; правильно интерпретировать экспериментальные данные с теоретическими положениями; подбирать литературные источники для решения задач по тематике данной учебной дисциплины; использовать компьютерную технику при оформлении отчетов лабораторных работ; моделировать принципиальные электронные схемы с помощью компьютерной техники. Умения освоены, но допускаются незначительные ошибки, неточности, затруднения при аналитических операциях, переносе умений на новые, нестандартные ситуации.</p>	<p>поставленной задачи; анализировать и описывать физические процессы, протекающие в полупроводниковых приборах; правильно интерпретировать экспериментальные данные с теоретическими положениями; подбирать литературные источники для решения задач по тематике данной учебной дисциплины; использовать компьютерную технику при оформлении отчетов лабораторных работ; моделировать принципиальные электронные схемы с помощью компьютерной техники. Свободно оперирует приобретенными умениями, применяет их в ситуациях повышенной сложности.</p>
<p><b>владеть:</b> - Навыками экспериментального исследования характеристик и правильного выбора полупроводниковых приборов; способами управления электронными устройствами; основными методами организации самостоятельного обучения и самоконтроля; современными техническими</p>	<p>Обучающийся не владеет или в недостаточной степени владеет - Навыками экспериментального исследования характеристик и правильного выбора полупроводниковых приборов; способами управления электронными устройствами; основными методами организации самостоятельного обучения и</p>	<p>Обучающийся в недостаточной степени владеет: - Навыками экспериментального исследования характеристик и правильного выбора полупроводниковых приборов; способами управления электронными устройствами; основными методами организации самостоятельного обучения и самоконтроля;</p>	<p>Обучающийся частично владеет: - Навыками экспериментального исследования характеристик и правильного выбора полупроводниковых приборов; способами управления электронными устройствами; основными методами организации самостоятельного обучения и самоконтроля; современными</p>	<p>Обучающийся в полном объеме владеет: - Навыками экспериментального исследования характеристик и правильного выбора полупроводниковых приборов; способами управления электронными устройствами; основными методами организации</p>

<p>средствами и информационными технологиями в профессиональной области;</p> <p>прикладными программами для решения инженерных задач электроники и моделирования электронных схем.</p>	<p>самоконтроля; современными техническими средствами и информационными технологиями в профессиональной области;</p> <p>прикладными программами для решения инженерных задач электроники и моделирования электронных схем.</p>	<p>современными техническими средствами и информационными технологиями в профессиональной области;</p> <p>прикладными программами для решения инженерных задач электроники и моделирования электронных схем.</p> <p>Обучающийся испытывает значительные затруднения при применении навыков в новых ситуациях.</p>	<p>техническими средствами и информационными технологиями в профессиональной области;</p> <p>прикладными программами для решения инженерных задач электроники и моделирования электронных схем.</p> <p>Навыки освоены, но допускаются незначительные ошибки, неточности, затруднения при аналитических операциях, переносе умений на новые, нестандартные ситуации.</p>	<p>самостоятельного обучения и самоконтроля; современными техническими средствами и информационными технологиями в профессиональной области;</p> <p>прикладными программами для решения инженерных задач электроники и моделирования электронных схем.</p> <p>Свободно применяет полученные навыки в ситуациях повышенной сложности.</p>
--	--	---	---	--

### Шкала оценивания промежуточной аттестации: экзамена

Шкала оценивания	Описание
Отлично	Выполнены все виды учебной работы, предусмотренные учебным планом. Студент демонстрирует соответствие знаний, умений, навыков приведенным в таблицах показателям, оперирует приобретенными знаниями, умениями, навыками, применяет их в ситуациях повышенной сложности, не испытывает затруднений при аналитических операциях, переносе знаний и умений на новые, нестандартные ситуации.
Хорошо	Выполнены все виды учебной работы, предусмотренные учебным планом. Студент демонстрирует частичное соответствие знаний, умений, навыков приведенным в таблицах показателям, оперирует приобретенными знаниями, умениями, навыками, применяет их в ситуациях повышенной сложности. При этом могут быть допущены незначительные ошибки, неточности, затруднения при аналитических операциях, переносе знаний и умений на новые, нестандартные ситуации.
Удовлетворительно	Выполнены все виды учебной работы, предусмотренные учебным планом. Студент демонстрирует неполное соответствие знаний, умений, навыков приведенным в таблицах показателям, допускаются значительные ошибки, проявляется отсутствие знаний, умений, навыков по ряду показателей, студент испытывает значительные затруднения при оперировании знаниями и умениями при их переносе на новые ситуации.
Неудовлетворительно	Не выполнен один или более видов учебной работы, предусмотренных учебным планом. Студент демонстрирует полное отсутствие или недостаточное соответствие знаний, умений, навыков приведенным в таблицах показателям, допускаются значительные ошибки, проявляется отсутствие знаний, умений, навыков по ряду показателей, студент не может



	оперировать знаниями и умениями при их переносе на новые ситуации.
--	--

### Шкала оценивания текущего контроля

Наименование контроля результатов обучения	Шкала оценивания	Описание
Выполнение и защита лабораторной работы по теме раздела	<p>Зачтено: набрано 2 и более баллов            Не зачтено: набрано 1 и менее баллов</p> <p>Критерии оценивания            Общий балл при оценке складывается из следующих показателей:            - приведены методики оценки технологических параметров – 1 балл            - выводы логичны и обоснованы – 1 балл            - оформление работы соответствует требованиям – 1 балл            - расчетная и графическая части выполнены верно – 1 балл</p>	<p>В качестве форм текущего контроля знаний студентов используются отчеты по лабораторным работам. К выполнению экспериментальной части лабораторной работы допускаются студенты, подготовившие протоколы выполнения лабораторной работы. Протоколы оформляются в соответствии с требованиями методических указаний кафедры. Отчет по лабораторной работе содержит протокол проведения лабораторной работы, расчеты, графическую часть, выводы. Защита отчета по лабораторной работе осуществляется индивидуально. Студентом предоставляется оформленный отчет. Оценивается качество оформления, правильность расчетов и выводов. Студенты, не выполнившие лабораторную работу, к защите не допускаются</p>
Расчетно-графическая работа по теме раздела	<p>Отлично - Работа сдана в срок, расчетная и графическая части выполнены верно, либо имеются недочеты, не влияющие на конечный результат.            Хорошо - расчетная часть выполнена верно, в графической части есть замечания            Удовлетворительно - в расчетной части есть замечания, метод выполнения графической части выбран верный;            Неудовлетворительно - в расчетной и графической частях есть грубые замечания.</p>	<p>Задание на РГР выдается на первом занятии соответствующего раздела дисциплины и сдается по окончании изучения соответствующего раздела дисциплины. РГР должны быть выполнены и оформлены в соответствии с требованиями методических указаний кафедры.</p>

## 7.3 Оценочные средства

### 7.3.1 Текущий контроль

#### **Вопросы к защите лабораторной работы №1**

1. Что называется полупроводниковым диодом?
2. Какие физические процессы протекают в диоде при его смещении в прямом направлении?
3. Какие физические процессы протекают в диоде при его смещении в обратном направлении?
4. Напишите уравнение вольтамперной характеристики полупроводникового диода?
5. Как влияет повышение температуры на прямую ветвь вольтамперной характеристики полупроводникового диода?
6. Принцип действия и функция стабилитрона?
7. Принцип действия и функция туннельного диода?
8. Принцип действия и функция обращенного диода?
9. Почему в варикапах используется только барьерная ёмкость и не используется диффузионная ёмкость?
10. Что такое выпрямитель?
11. Поясните принцип действия однофазного однополупериодного выпрямителя.
12. Поясните принцип действия однофазного двух-полупериодного выпрямителя со средней точкой.
13. Поясните принцип действия однофазного мостового выпрямителя.
14. Что такое стабилизатор напряжения?

#### **Вопросы к защите лабораторной работы №2**

1. Охарактеризуйте режимы работы биполярного транзистора. Приведите схему включения для каждого режима.
2. Каким образом в транзисторе происходит усиление электрических колебаний по мощности?
3. Охарактеризуйте схемы включения биполярного транзистора. Приведите схемы.
4. Нарисуйте и объясните семейство выходных характеристик транзистора в схеме с общей базой.
5. Нарисуйте и объясните семейство выходных характеристик транзистора в схеме с общим эмиттером.
6. Как влияет температура на характеристики транзистора?

#### **Вопросы к защите лабораторной работы №3**

1. Поясните, как определяются  $h$ -параметры по характеристикам транзистора?
2. Какие существуют эквивалентные схемы транзистора?
3. Нарисуйте и объясните временные диаграммы работы транзистора в ключевом режиме.
4. Чем ограничивается быстродействие транзистора при работе в ключевом режиме?
5. Что такое динамические потери при работе транзистора в ключевом режиме?
6. Что такое составной транзистор?

#### **Вопросы к защите лабораторной работы №4**

1. Какие разновидности полевых транзисторов существуют?
2. Почему полевые транзисторы с управляющим  $p$ - $n$ -переходом не должны работать при прямом напряжении на входе  $U_{зи}$ ?

3. Почему при изменении напряжения  $U_{си}$  толщина канала вдоль его длины меняется неодинаково?

4. Чем отличается полевой транзистор с изолированным затвором от транзистора с управляющим р–п-переходом?

#### **Вопросы к защите лабораторной работы №5**

1. Чем отличаются структуры МДП-транзисторов с индуцированным и со встроенным каналом? Как это отличие отражается на статических характеристиках?

2. Нарисуйте и объясните управляющие и выходные характеристики полевого транзистора.

3. Дайте сравнительную характеристику МДП- и биполярного транзистора.

4. Можно ли использовать транзистор как диод?

5. Каково отличие принципа работы полевого транзистора от биполярного?

6. Какие выделяют основные параметры полевых транзисторов?

#### **Вопросы к защите лабораторной работы №6**

1. Принцип работы тиристора и его основные параметры. Особенности управления.

2. Эффект  $di/dt$  в тиристоре.

3. Эффект  $du/dt$  в тиристоре.

4. Запираемые тиристоры GTO, GCT и IGCT. Особенности реализации управления.

5. Область применения тиристоров.

6. Отличие симистора от тиристора.

7. Нарисовать и пояснить ВАХ тиристора.

8. Нарисовать и пояснить ВАХ симистора.

9. Укажите на ВАХ участок с отрицательным дифференциальным сопротивлением.

10. Основные параметры тиристоров.

11. Условия включения и выключения тиристорного ключа

12. Схема замещения тиристорного ключа.

#### **Типовое задание по расчетно-графической работе №1**

Рассчитать и построить ВАХ идеализированного кремниевого диода в пределах изменения напряжения от  $-5$  до  $+0,7$  В при  $T=300$  К и обратном токе насыщения, равном  $I_0$ . Значение теплового потенциала  $\phi_T = kT/q$  при  $T=300$  К принять равным  $0,026$  В.

Определить дифференциальное  $r_{диф}$  и статическое сопротивление  $R_0$  диода для заданного значения  $U_{пр}$ . Величины  $I_0$ ,  $U_{пр}$  приведены в табл.1.

Таблица 1.

Вторая цифра варианта	1	2	3	4	5	6	7	8	9	0
$I_0$ , нА	0,15	0,2	0,25	0,3	0,5	0,8	0,4	0,6	0,7	1,0
Первая цифра варианта	1	2	3	4	5	6	7	8	9	0
$U_{пр}$ , В	0,2	0,3	0,45	0,5	0,35	0,55	0,6	0,25	0,4	0,35

#### **Типовое задание по расчетно-графической работе №2**

Стабилитрон подключён для стабилизации напряжения параллельно резистору нагрузки  $R_H$  см. рис. 1. Параметры стабилитрона  $U_{ст}$ ;  $I_{ст\ max}$  и сопротивление нагрузки  $R_H$  приведены в табл. 2. Определите величину сопротивления ограничительного резистора  $R_{огр}$ , если входное напряжение  $U_{вх}$  изменяется от  $U_{вх\ min} = 20$  В до  $U_{вх\ max} = 30$  В. Будет ли обеспечена стабилизация во всём диапазоне изменения входного напряжения  $U_{вх}$  ?

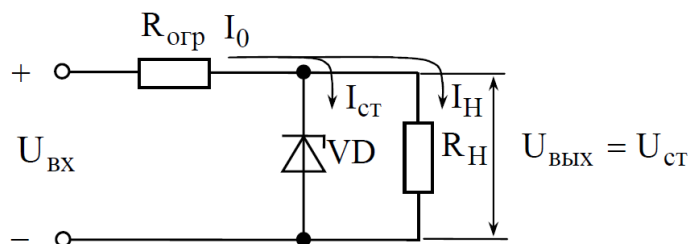


Рис. 1.

Таблица 2.

Вторая цифра варианта	1	2	3	4	5	6	7	8	9	0
$I_{ст\ min}$ , мА	1	1	3	3	5	5	5	5	1	5
$I_{ст\ max}$ , мА	20	20	25	25	25	25	30	30	20	30
Первая цифра варианта	1	2	3	4	5	6	7	8	9	0
$R_н$ , кОм	1	1	1,5	1,5	2	2	2,5	2,5	3	4
$U_{ст}$ , В	8	9	10	11	12	13	14	8	9	7

### Типовое задание по расчетно-графической работе №3

Усилительный каскад выполнен на ПТ 2П302Б в схеме с ОИ (рис. 2). Рабочая точка ПТ задается напряжением источника питания УИП и параметрами, приведенными в табл. 3.

1. Нарисуйте принципиальную схему усилителя.
2. На семействе статических ВАХ транзистора постройте нагрузочную прямую и определите положение рабочей точки.
3. Для найденной рабочей точки определите сопротивление резистора в цепи истока  $R_{И}$  и малосигнальные параметры  $S$ ,  $R_i$  и  $\mu$ .
4. Графоаналитическим методом определите параметры режима усиления  $K_U$  и  $P_{вых}$  при амплитуде входного сигнала  $U_{зи\ m} = 0,25$  В.

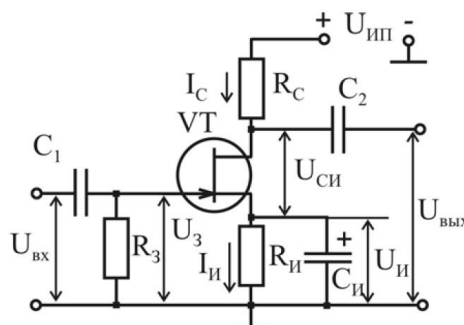


Рис. 2.

Таблица 3.

Вторая цифра варианта	1	2	3	4	5	6	7	8	9	0
$R_с$ , кОм	0,3	0,35	0,4	0,45	0,5	0,55	0,6	0,7	0,8	0,9
Первая цифра варианта	1	2	3	4	5	6	7	8	9	0
$U_{зи0}$ , В	-1,1	-1,2	-1,0	-1,3	-1,4	-1,5	-1,6	-1,7	-1,8	-1,9
$U_{ИП}$ , В	10	11	12	13	14	15	16	17	18	19

### Типовое задание по расчетно-графической работе №4

Нарисовать схему одиночного усилительного каскада на БТ с ОЭ и эмиттерной стабилизацией рис. 3 и выполнить расчет элементов схемы, задающих рабочую точку. Исходные данные для расчета приведены в табл. 4. Выполнить графоаналитический расчет усилительного каскада в режиме класса «А». При расчетах использовать выходные статические характеристики транзистора. Построить характеристику транзистора  $U_{вых} = f(U_{вх})$ .

если сопротивление нагрузки  $R_H = 5R_K$ . Сопротивление резистора в цепи базы принять равным входному сопротивлению БТ  $R_B = h_{11}$ , рассчитанному для рабочей точки

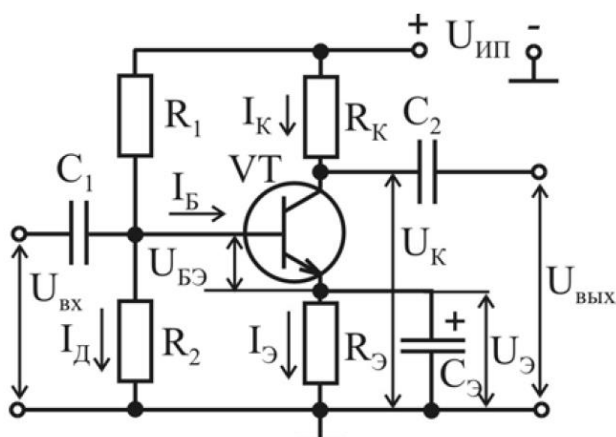


Рис. 3.

Таблица 4.

Вторая цифра варианта	1	2	3	4	5	6	7	8	9	0
Тип транзистора	КТ603В	КТ325А	КТ301Б	КТ340А	КТ342А	КТ355А	КТ368А	КТ3127 А	КТ608А	КТ646А
$U_{K0}$ , В	6	5	8	4	5	6	8	6	4	2
Первая цифра варианта	1	2	3	4	5	6	7	8	9	0
$I_{K0}$ , мА	80	6	3	10	2	10	8	8	100	300

### Типовое задание по расчетно-графической работе №5

Изобразить принципиальные схемы инвертирующего и неинвертирующего усилителя на основе ОУ рис. 4 и рассчитать для каждого усилителя коэффициент усиления  $K_{OC}$ , входное  $R_{вх.OC}$  и выходное  $R_{вых.OC}$  сопротивление. Исходные данные приведены в табл. 5 и 6.

Таблица 5.

Вторая цифра варианта	1	2	3	4	5	6	7	8	9	0
$R$ , кОм	10	10	20	25	25	20	20	10	15	20
$R_{OC}$ , кОм	100	250	100	150	250	300	50	20	110	90

Таблица 6.

Первая цифра варианта	Коэффициент усиления ОУ $K$	Входное сопротивление ОУ $R_{вх}$ , кОм	Выходное сопротивление ОУ $R_{вых}$ , кОм
Нечетная	20000	300	0,8
Четная	40000	600	0,4

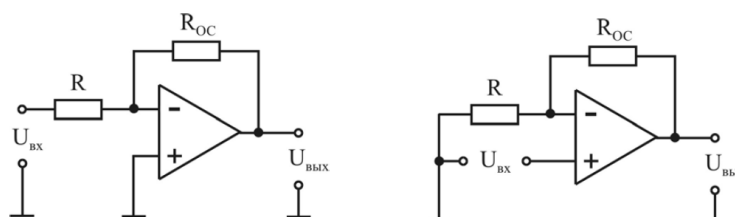


Рис. 4. Инвертирующий и неинвертирующий ОУ

### 7.3.2 Промежуточная аттестация

#### Вопросы к экзамену

1. Дайте классификацию диодов по конструкции, технологии и их применению.	ОПК-1
2. Нарисуйте ВАХ германиевого и кремниевого выпрямительных диодов.	ОПК-1
3. Параметры выпрямительных диодов.	ОПК-1
4. Параметры импульсных диодов.	ОПК-1
5. Какие виды пробоя используются в стабилитронах?	ОПК-1
6. Параметры стабилитрона.	ОПК-1
7. От чего зависит напряжение стабилизации стабилитрона?	ОПК-1
8. Нарисуйте схему включения стабилитрона. На чём основано его стабилизирующее действие?	ОПК-1
9. Основные параметры варикапов.	ОПК-1
10. При каком смещении перехода используются варикапы?	ОПК-1
11. Что такое добротность варикапов? Чем она определяется? Её физический смысл.	ОПК-1
12. Пути повышения добротности варикапов.	ОПК-1
13. В чём заключается явление туннельного эффекта? При каких условиях имеет место туннельный механизм прохождения тока через p-n-переход?	ОПК-1
14. Параметры туннельного диода.	ОПК-1
15. Что такое обращённый туннельный диод?	ОПК-1
16. Приведите примеры туннельных диодов.	ОПК-1
17. Расскажите об устройстве и принципе действия биполярного транзистора.	ОПК-1
18. В какой из областей транзистора концентрация примеси выше: в области базы или в области эмиттера?	ОПК-1
19. С какой целью площадь коллекторного перехода обычно делают существенно большей по сравнению с площадью эмиттерного перехода?	ОПК-1
20. Назовите три основных режима работы транзистора.	ОПК-1
21. Что такое коэффициент инжекции (эффективность эмиттера)? Почему он должен быть как можно более близок к единице?	ОПК-1
22. Что такое коэффициент переноса? От каких параметров базы зависит его величина?	ОПК-1
23. Как связаны между собой коэффициент усиления по току, эффективность эмиттера и коэффициент переноса?	ОПК-1
24. Нарисуйте три схемы включения биполярного транзистора. Каковы особенности каждой из этих схем?	ОПК-1
25. Нарисуйте семейства входных и выходных характеристик транзистора в схеме с общей базой.	ОПК-1
26. Нарисуйте семейства входных и выходных характеристик транзистора в схеме с общим эмиттером.	ОПК-1
27. Определите h-параметры транзистора по статическим характеристикам.	ОПК-1
28. Что называется предельной частотой усиления по току?	ОПК-1
29. Как зависит коэффициент передачи тока от частоты в схеме с общей базой и в схеме с общим эмиттером?	ОПК-1
30. В какой схеме: с общей базой или с общим эмиттером – выше предельная частота коэффициента передачи тока и примерно во сколько раз?	ОПК-1

31. Как влияет время рассасывания носителей заряда в базе на частотные свойства транзистора?	ОПК-1
32. Чем характеризуется ключевой режим работы транзистора?	ОПК-1
33. Поясните устройство и принцип действия полевого транзистора с управляющим р-п–переходом.	ОПК-1
34. Нарисуйте сток-затворную характеристику полевого транзистора с управляющим р-п–переходом и поясните её ход.	ОПК-1
35. Для чего канал полевого транзистора с управляющим р-п–переходом изготавливают из слаболегированного полупроводника?	ОПК-1
36. В чём состоит различие между МДП-транзистором с индуцированным и встроенным каналами?	ОПК-1
37. Почему входное дифференциальное сопротивление полевого транзистора с изолированным затвором больше, чем у полевого транзистора с управляющим р-п–переходом?	ОПК-1
38. Какие основные отличия стоковых характеристик МДП-транзистора с индуцированным каналом от аналогичных характеристик: а. полевого транзистора с управляющим р-п–переходом; б. МДП-транзистора со встроенным каналом?	ОПК-1
39. Назовите дифференциальные параметры полевого транзистора.	ОПК-1
40. Что такое режим обеднения и обогащения?	ОПК-1
41. Почему уровень шума полевых транзисторов меньше, чем биполярных?	ОПК-1
42. Принцип работы тиристора и его основные параметры. Особенности управления.	ОПК-1
43. Эффект $di/dt$ в тиристоре.	ОПК-1
44. Эффект $du/dt$ в тиристоре.	ОПК-1
45. Запираемые тиристоры GTO, GCT и IGCT. Особенности реализации управления.	ОПК-1
46. Область применения тиристоров.	ОПК-1
47. Отличие симистора от тиристора.	ОПК-1
48. Нарисовать и пояснить ВАХ тиристора.	ОПК-1
49. Нарисовать и пояснить ВАХ симистора.	ОПК-1
50. Укажите на ВАХ участок с отрицательным дифференциальным сопротивлением.	ОПК-1
51. Основные параметры тиристоров.	ОПК-1
52. Условия включения и выключения тиристорного ключа	ОПК-1
53. Схема замещения тиристорного ключа.	ОПК-1