

Документ подписан простой электронной подписью  
Информация о документе  
ФИО: Максимов Алексей Борисович  
Должность: директор департамента по образовательной политике  
Дата подписания: 13.11.2023 11:20:40  
Уникальный программный ключ:  
8db180d1a3f02ac9e60521a5672742735c18b1d6

МИНИСТЕРСТВО НАУКИ И ВЫСШЕГО ОБРАЗОВАНИЯ РОССИЙСКОЙ ФЕДЕРАЦИИ  
ФЕДЕРАЛЬНОЕ ГОСУДАРСТВЕННОЕ АВТОНОМНОЕ ОБРАЗОВАТЕЛЬНОЕ УЧРЕЖДЕНИЕ  
ВЫСШЕГО ОБРАЗОВАНИЯ

«МОСКОВСКИЙ ПОЛИТЕХНИЧЕСКИЙ УНИВЕРСИТЕТ»  
/МОСПОЛИТЕХ/

ФАКУЛЬТЕТ МАШИНОСТРОЕНИЯ

## **МЕТОДИЧЕСКИЕ УКАЗАНИЯ**

по оформлению выпускной квалификационной работы на кафедре  
«Автоматика и управление»

## Аннотация

В методических указаниях изложены основные требования и рекомендации студентам по выполнению и оформлению выпускной квалификационной работы. Методические указания предназначены для студентов, выпускаемых кафедрой «Автоматика и управление».

					Шифр специальности (направления), ВКР. № зачетной книжки/студенческого. ПЗ (Пример: 150304.ВКР15.060.179.ПЗ)			
Изм	Лист	№ докум.	Подп.	Дата				
Разраб.		Фамилия И.О. студента			<b>Выпускная квалификационная работа</b>	Лит.	Лист	Листов
Пров.		Фамилия И.О. руководителя					3	
						МОСКОВСКИЙ ПОЛИТЕХ Кафедра «Автоматика и управление» Гр. ....		
Н. контроль								
Утв.		А.В. Кузнецов						

## Содержание

Глава 1. Структура и объем бакалаврской работы .....	4
Глава 2. Общие требования к оформлению ВКР .....	7
Глава 3. Справочная информация .....	11
Глава 4. компоновка готовой ВКР .....	13
Приложение 1 Образец оформления листа иллюстративного материала .....	15
Приложение 2 Протокол проверки ВКР на заимствования .....	16
Приложение 3 Образец оформления диска .....	18
Приложение 4. Образцы документов для оформления ВКР .....	19

## Глава 1. Структура и объем бакалаврской работы

Структура бакалаврской работы определяется следующими компонентами:

- **титульный лист;**
- **задание;**
- **аннотация** - Аннотация включает изложение цели, результаты работы, возможность практического применения, ожидаемые результаты (оформляется в рамке с большим штампом);
  - **содержание** - Содержание включает перечень всех разделов и подразделов с указанием номеров страниц, с которых они начинаются;
  - **введение** - Введение содержит главные направления развития области науки и техники, к которой относится тема ВКР. Устанавливается назначение проектируемой системы, дается ее анализ и рассматривается актуальность темы, обоснование необходимости данной разработки. В конце введения приводится краткое изложение содержания ВКР по разделам;
  - **основная часть работы**, состоящая из глав:
    - Глава 1.
    - Глава 2.
    - ....
    - Глава n
  - **заключение** - В заключении приводятся основные результаты разработки, характеризующие её технический и экономический уровень. Отмечается степень соответствия разработки заданию на ВКР;
  - **список использованной литературы и другой нормативно-технической документации** - Список используемой литературы должен включать литературу (книги, статьи, стандарты, ГОСТы, публикации в Интернете и т. д.), действительно использованную при работе над ВКР;
  - **приложения** (если есть) - В приложениях приводятся дополнительные и вспомогательные материалы (тексты программ, таблицы, объемные расчеты, копии патентов и авторских свидетельств, спецификации к чертежам и т. п.), приложения оформляются без рамки и штампа);

					Пояснительная записка	Лист
Изм	Лист	№ докум.	Подпись	Дата		4

- **иллюстративный материал** к ВКР (оформляется в рамке с большим штампом (смотри приложение 5)).

**Пояснительная записка** должна иметь объем около **50-70 страниц** без учета приложений.

**Аннотация** должна содержать общие сведения о работе: объем, количество иллюстраций, таблиц, количество использованных источников. Аннотацию начинают с общих сведений о работе в виде перечня перечисленных выше параметров с указанием их количества. Записывают их с красной строки строчными буквами за исключением первой прописной. Например, «Объем работы 40 стр., 10 рис., 2 табл., 15 источников информации». Текст аннотации должен отражать тему работы, а также ее цель, рассматриваемый объект; методы и средства анализа, полученные результаты, рекомендации по внедрению результатов или область применения. Если пояснительная записка не содержит сведений о какой-либо названной структурной части аннотации, то в ней отражают только оставшиеся части, сохраняя последовательность изложения. **Оптимальный объем текста аннотации – 0,5 страницы.**

**Введение** должно содержать краткую характеристику выбранной для исследования темы, обоснование актуальности темы и ее научной и/или практической значимости. Здесь должны быть сформулированы цель и задачи работы (цель не может совпадать с названием темы работы).

**Основная часть работы.** Содержит основные результаты работы, анализ решаемой проблемы, обзор существующих решений, этапы разработки по заданной тематике. Основная часть должна составлять **не менее 80% от общего объема** пояснительной записки.

**Заключение** содержит все основные результаты и выводы по работе и по перспективам ее развития. (**не более 2 страниц**).

**Список использованной литературы** включает в себя только те наименования, на которые имеются ссылки в работе, причем в той последовательности, в которой они появляются в работе. Выходные данные использованных источников должны приводиться в стандартной форме (**не менее 10 названий**).

					<b>Пояснительная записка</b>	Лист
Изм	Лист	№ докум.	Подпись	Дата		5

**Иллюстративный материал** включает в себя схемы, графики, рисунки – всё, что отражает суть ВКР. Изображения должны быть чёткими, пропорциональными. Если вы скачиваете изображения из интернета, выбирайте не размытые и не кривые рисунки и схемы. Если не находите чётких схем, необходимо перерисовать их.

					<b>Пояснительная записка</b>	Лист
Изм	Лист	№ докум.	Подпись	Дата		6

## Глава 2. Общие требования к оформлению ВКР

### Пояснительная записка ВКР

Основными требованиями к пояснительной записке являются:

- полное соответствие изложенного материала заданию на ВКР;
- соблюдение требований ГОСТ, ЕСКД;
- выполнение требований оформления пояснительной записки.

Текст пояснительной записки к работе должен быть оформлен на компьютере в электронном виде и распечатан на стандартных листах белой бумаги формата А4 (297x210 мм) на одной стороне, *с полями слева 3 см, а с других сторон – по 2 см (см. рис. 2.2), шрифт 14 с полуторным интервалом.* Формулы выделяются из текста отдельной строкой.

Для удобства обозначения содержания и чтения пояснительной записки, ее текст следует разбить на главы, выделяемые заголовками.

Каждый раздел начинается с новой страницы.

Ссылки на литературу указываются в тексте в квадратных скобках номерами в порядке появления, которые расшифровываются в списке использованной литературы.

Размерности физических величин указываются в соответствии с системой СИ.

Нумерация формул, рисунков и таблиц должна быть порядковой, сквозной внутри раздела, вестись арабскими цифрами, при этом номер раздела указывается первым. (**Рис. X.Y Название рисунка**, где X – номер главы, Y – порядковый номер рисунка в главе). Нумеровать следует только формулы, на которые даются ссылки в записке.

					Пояснительная записка	Лист
						7
Изм	Лист	№ докум.	Подпись	Дата		

## Пример нумерации рисунков.

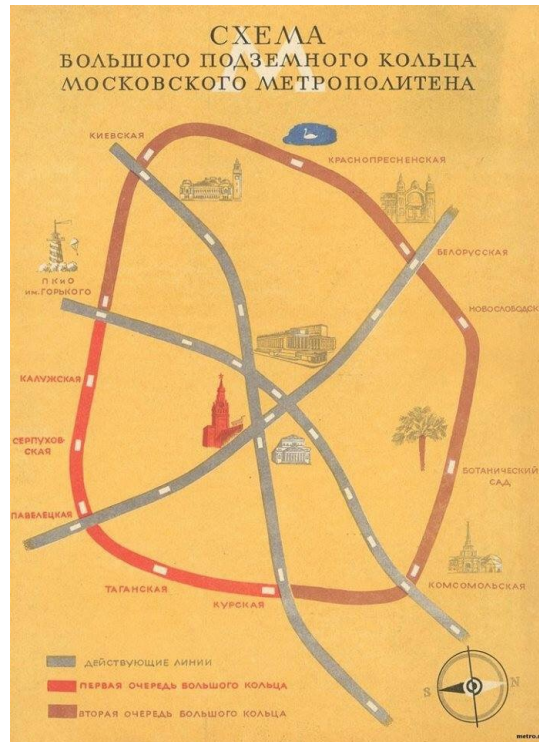


Рис.2.1 Схема московского метро 1946 года.

					Пояснительная записка	Лист
Изм	Лист	№ докум.	Подпись	Дата		8



**Пример оформления таблиц.**

Таблица 2.1

Параметры трапеций

Параметры трапеций	Трапеция 1	Трапеция 2	Трапеция 3	Трапеция 4
$T_0$	-0,333	0,469	-0,067	-0,069
$W_d$	0	1,5	2,65	4
$W_0$	1,5	2,5	4	7,3
$x$	0	0,6	0,663	0,548

**Выравнивание текста в пояснительной записке:**

Текст – стиль «Основной»

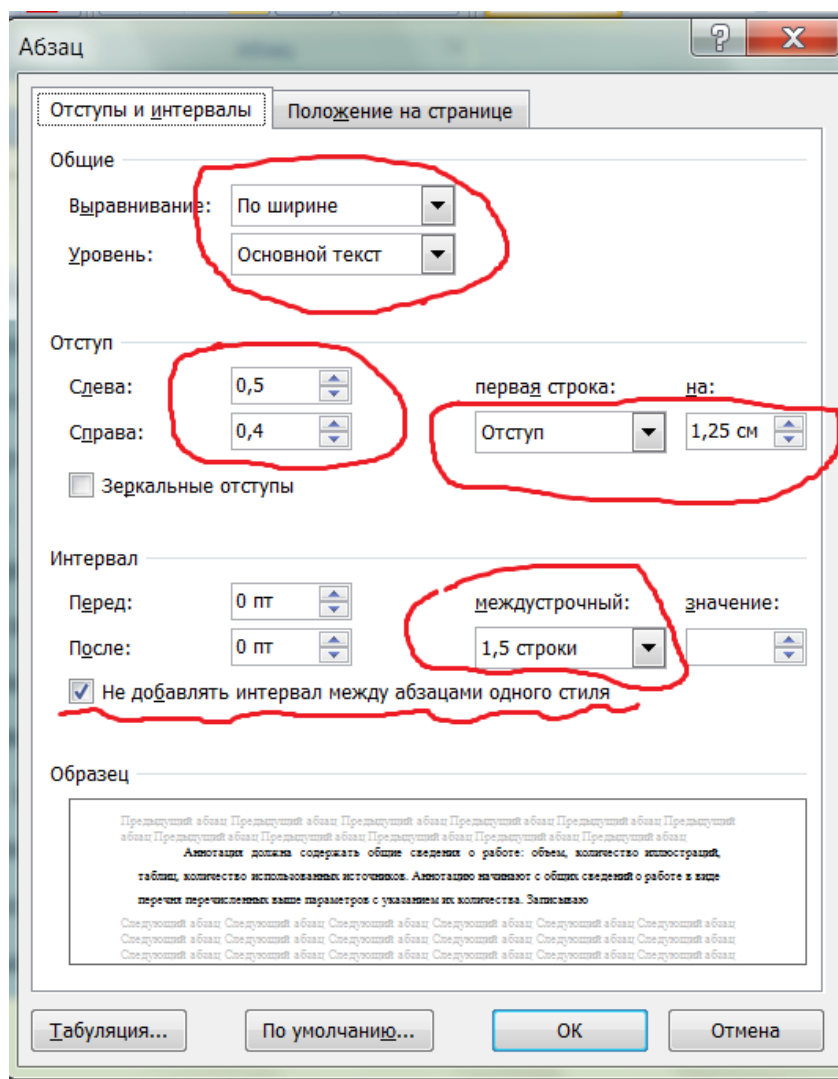


Рис. 2.2 Пример настройки параметров текста



## Глава 3. Справочная информация

1. *Актуальное название университета:*

МИНИСТЕРСТВО НАУКИ И ВЫСШЕГО ОБРАЗОВАНИЯ РОССИЙСКОЙ  
ФЕДЕРАЦИИ  
Федеральное государственное автономное образовательное учреждение высшего  
образования  
«Московский политехнический университет»  
(МОСКОВСКИЙ ПОЛИТЕХ)

2. *Номера направлений обучения по группам:*

151-212: **15.03.04 Автоматизация технологических процессов и  
производств**

151-311, 151-313, 143-311: **27.03.04 Управление в технических системах.**

174-261: **27.04.04 Управление в технических системах.**

3. *Образцы титульных листов и бланков см. в приложении к указаниям.*

4. *Титульный лист и задание стандартного образца (см. приложения)* должны быть полностью оформлены и подписаны соискателем, руководителем работы и заведующим кафедрой. Название темы работы на титульном листе и на листе задания должно совпадать с названием темы, утвержденной **приказом** ректора университета (в ином случае работа не будет допущена до защиты).

5. *Образец составления списка литературы*

### Список литературы

1. [http://www.citforum.ru/internet/webservice/weav\\_web/](http://www.citforum.ru/internet/webservice/weav_web/)

2. <https://sapr.ru/>

3. <https://oracle-patches.ru/>

4. Интеграция САРР, PDM, ERP систем в единое информационное пространство производственного предприятия / Ю. В. Полянсков [и др.] // Известия Самарского научного центра Российской академии наук.— 2013.—т.15 № 4(3).— С. 628 - 633

5. Михайлов, В. Г. О подходах к созданию интегрированной информационной системы PDM-ERP/ В. Г. Михайлов// Системный анализ и прикладная информатика.— 2016.— №2.— С. 14-24.

					Пояснительная записка	Лист
						11
Изм	Лист	№ докум.	Подпись	Дата		

6. Основы автоматизации технологических процессов и производств : учебное пособие : в 2 т. / Г. Б. Евгеньев [и др.] ; под ред. / Г. Б. Евгенева.— Т. 1 : Информационные модели.— Москва : Издательство МГТУ им. Н. Э. Баумана, 2015.— 441 с.

7. Интеграция PDM/MES/ERP-систем на машиностроительном предприятии / П. М. Морозов // Тезисы докладов VII научно-технической конференции молодых учёных и специалистов.— Москва : Издательство ФГУП «НПЦАП имени академика Н.А. Пилюгина», 2018.— С. 263-267.

Также правильное заполнение используемой литературы вы можете найти в самих книгах на 2-й странице.

***Список литературы, как и все страницы пояснительной записки, оформляются в рамке.***

					<b>Пояснительная записка</b>	Лист
Изм	Лист	№ докум.	Подпись	Дата		12

## Глава 4. Компоновка готовой ВКР

### Пояснительная записка

ПЗ сшивается в папку на 2-х кольцах или брошюруется в типографии университета.

Чем хороши папки на 2-х кольцах - легко произвести замену любого листа. Брошюровать можно, если вы на 100% уверены в своей работе и ваш руководитель тоже.

### Порядок расположения материалов в папке:

Титульный лист

Бланк задания

Содержание

Введение

Глава 1.

Глава 2.

....

Глава n

Заключение

Список литературы

Приложение (если есть)

Пояснительная записка

Далее следует иллюстративный материал к ВКР вложенный в файл, не сшивая листы:

- **Титульный лист** к иллюстративному материалу
- **Листы с иллюстративным материалом**, вставленные в рамки со штампами (пример заполнения штампа и размеры его см. ниже).
- В отдельный файл **отзыв** и рецензия (если есть), справка о внедрении (если есть), также вкладывается диск.
- В отдельный файл **протоколы проверки на антиплагиат** (образцы протоколов см. ниже, один протокол заполняете сами, второй выдает программа).

Ссылка на сайт для проверки ВКР на объем заимствований

<https://www.antiplagiat.ru>

					Пояснительная записка	Лист
						13
Изм	Лист	№ докум.	Подпись	Дата		

### **Что записывается на диск:**

1. полнотекстовая электронная версия пояснительной записки ВКР (в формате .doc, .docx и .pdf)
2. презентация
3. графические (иллюстративные) материалы (в формате .jpeg и .pdf)

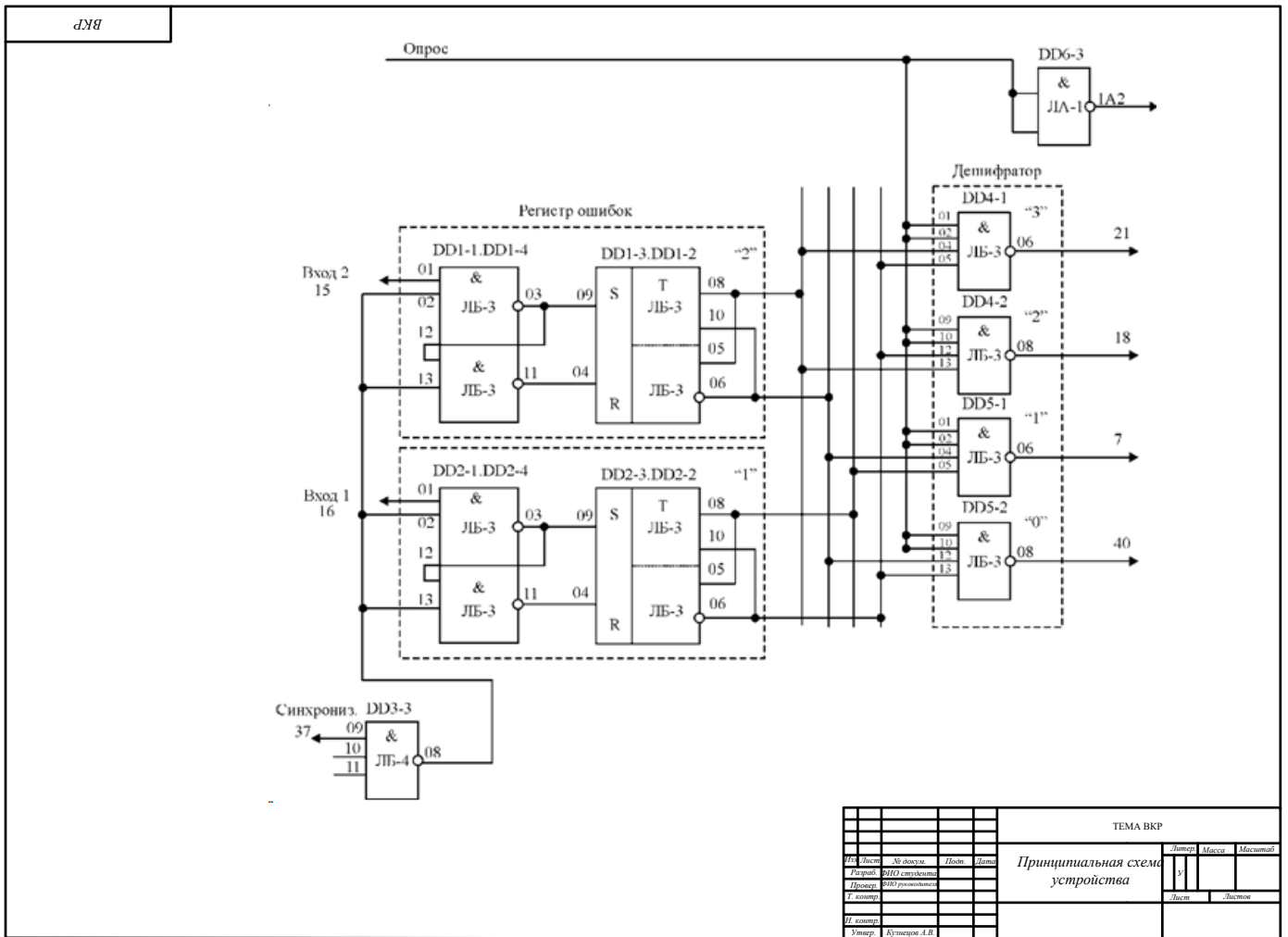
За неделю до защиты необходимо подписать ВКР у заведующего кафедрой.

Подписать ВКР у зав. кафедрой можно имея:

1. подписи руководителя ВКР
2. протокол на антиплагиат
3. электронную папку с полнотекстовой электронной версией ВКР (в формате .doc, .docx и .pdf), графическими материалами (в формате .jpeg и .pdf) на лазерном диске и презентацией.

					<b>Пояснительная записка</b>	Лист
Изм	Лист	№ докум.	Подпись	Дата		14

Приложение 1 Образец оформления листа иллюстративного материала



## ПРОТОКОЛ

### проверки выпускной квалификационной работы

#### на объем заимствований

Фамилия Имя Отчество  
автора ВКР

\_\_\_\_\_

Группа

\_\_\_\_\_

Направление  
подготовки

\_\_\_\_\_

Дата проверки

\_\_\_\_\_

Тема выпускной  
квалификационной  
работы

Разработка автоматизированной системы  
биометрического контроля доступа на  
предприятие **свою тему**

\_\_\_\_\_

Используемая  
программа  
проверки ВКР на объем  
заимствования

<https://www.antiplagiat.ru>

\_\_\_\_\_

Процент  
оригинальности  
текста ВКР

\_\_\_\_\_

Научный руководитель  
выпускной  
квалификационной  
работы

\_\_\_\_\_  
/ \_\_\_\_\_ /  
(подпись)

Ознакомлен:  
автор ВКР

\_\_\_\_\_  
/ \_\_\_\_\_ /  
(подпись)



## Отчет о проверке на заимствования №1

Автор: Хабаров Георгий [krugengosulo@icloud.com](mailto:krugengosulo@icloud.com) / ID: 5406215

Проверяющий: Хабаров Георгий [krugengosulo@icloud.com](mailto:krugengosulo@icloud.com) / ID: 5406215)

Отчет предоставлен сервисом «Антиплагиат»- <http://www.antiplagiat.ru>

### ИНФОРМАЦИЯ О ДОКУМЕНТЕ

№ документа: 2  
 Начало загрузки: 07.06.2018 19:33:26  
 Длительность загрузки: 00:00:01  
 Имя исходного файла: Разработка автоматизированной системы биометрического контроля доступа на предприятии  
 Размер текста: 2821 кБ  
 Символов в тексте: 74384  
 Слов в тексте: 9131  
 Число предложений: 769

### ИНФОРМАЦИЯ ОБ ОТЧЕТЕ

Последний готовый отчет (ред.)  
 Начало проверки: 07.06.2018 19:33:28  
 Длительность проверки: 00:00:03  
 Комментарий: не указано  
 Модули поиска:

ЗАИМСТВОВАНИЯ 19,69% ЦИТИРОВАНИЯ 0% ОРИГИНАЛЬНОСТЬ 80,31%



Заимствования — доля всех найденных текстовых пересечений, за исключением тех, которые система отнесла к цитированиям, по отношению к общему объему документа.  
 Цитирования — доля текстовых пересечений, которые не являются авторскими, но система посчитала их использование корректным, по отношению к общему объему документа. Сюда относятся оформленные по ГОСТу цитаты; общепотребительные выражения; фрагменты текста, найденные в источниках из коллекции нормативно-правовой документации.

Текстовое пересечение — фрагмент текста проверяемого документа, совпадающий или почти совпадающий с фрагментом текста источника.

Источник — документ, проиндексированный в системе и содержащийся в модуле поиска, по которому проводится проверка.

Оригинальность — доля фрагментов текста проверяемого документа, не обнаруженных ни в одном источнике, по которым шла проверка, по отношению к общему объему документа.

Заимствования, цитирования и оригинальность являются отдельными показателями и в сумме дают 100%, что соответствует всему тексту проверяемого документа.

Обращаем Ваше внимание, что система находит текстовые пересечения проверяемого документа с проиндексированными в системе текстовыми источниками. При этом система является вспомогательным инструментом, определение корректности и правомерности заимствований или цитирований, а также авторства текстовых фрагментов проверяемого документа остается в компетенции проверяющего.

№	Доля в отчете	Доля в тексте	Источник	Ссылка	Актуален на	Модуль поиска	Блоков в отчете	Блоков в тексте
[01]	4,78%	6,07%	Современные биометричес...	<a href="http://habrahabr.ru">http://habrahabr.ru</a>	раньше 2011	Модуль поиска Интернет	8	10
[02]	0,71%	5,15%	Биометрические системы и...	<a href="http://coolreferat.com">http://coolreferat.com</a>	раньше 2011	Модуль поиска Интернет	2	18
[03]	0,01%	2,63%	Сборник докладов	<a href="http://niilin.ru">http://niilin.ru</a>	16 Дек 2016	Модуль поиска Интернет	2	10

Еще источников: 17

Еще заимствований: 14,19%

Рис. П2.1 Скриншот результатов проверки на сайте [antiplagiat.ru](http://antiplagiat.ru)

Процент оригинальности текста ВКР не меньше 80%

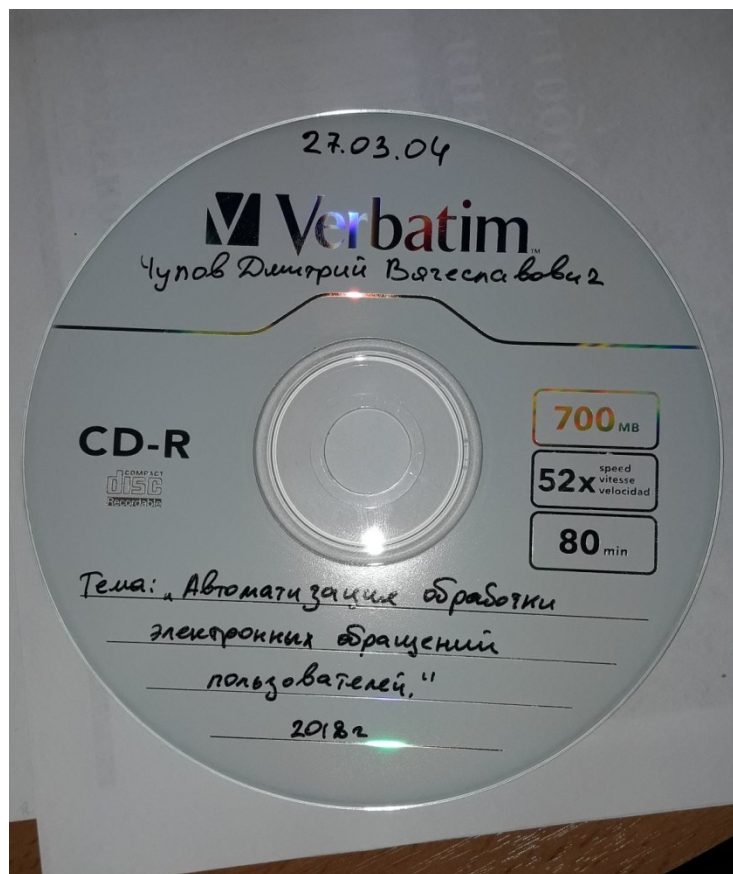


Рис. ПЗ.1 Образец оформления диска

Приложение 4. Образцы документов для оформления ВКР

ФГАОУ ВО «МОСКОВСКИЙ  
ПОЛИТЕХ»  
Факультет машиностроения  
Кафедра «Автоматика и управление»  
Группа

Ректору МОСКОВСКОГО  
ПОЛИТЕХА  
В.В. Миклушевскому

\_\_\_\_\_  
Студент

\_\_\_\_\_  
(Ф.И.О. полностью)

\_\_\_\_\_  
(контактные телефоны)

**ЗАЯВЛЕНИЕ**

Об утверждении темы ВКР и  
руководителя

Прошу утвердить тему выпускной квалификационной работы \_\_\_\_\_

\_\_\_\_\_  
(название темы)

Прошу назначить руководителем \_\_\_\_\_

\_\_\_\_\_  
(Ф.И.О., учёная степень, учёное звание, должность\*)

\_\_\_\_\_  
(личная подпись студента)

Осуществлять руководство выпускной квалификационной работой студента  
\_\_\_\_\_ по указанной теме согласен.

\_\_\_\_\_  
(Ф.И.О. студента)

\_\_\_\_\_  
(дата)

\_\_\_\_\_  
(личная подпись руководителя)

\_\_\_\_\_  
(И.О. Фамилия)

**ПРЕДСТАВЛЕНИЕ КАФЕДРЫ**

Тема выпускной квалификационной работы рассмотрена на заседании  
кафедры (протокол от \_\_\_\_\_ № \_\_\_\_\_) и признана  
\_\_\_\_\_ направлению подготовки.

\_\_\_\_\_  
(соответствующей/несоответствующей)

Прошу утвердить тему и назначить руководителем \_\_\_\_\_

\_\_\_\_\_  
(Ф.И.О., учёная степень, учёное звание, должность)

Заведующий кафедрой

\_\_\_\_\_  
(личная подпись)

**А.В. Кузнецов**

\_\_\_\_\_  
(И.О. Фамилия)

\_\_\_\_\_  
(дата)

«МОСКОВСКИЙ ПОЛИТЕХНИЧЕСКИЙ УНИВЕРСИТЕТ»  
/МОСПОЛИТЕХ/

ФАКУЛЬТЕТ МАШИНОСТРОЕНИЯ

Кафедра «Автоматика и управление»

Форма обучения: заочная/очная **(лишнее убрать)**

## ПОЯСНИТЕЛЬНАЯ ЗАПИСКА ВЫПУСКНОЙ КВАЛИФИКАЦИОННОЙ РАБОТЫ

По направлению \_\_\_\_\_

на тему \_\_\_\_\_

Студент \_\_\_\_\_ (личная подпись) ( \_\_\_\_\_ )  
(Фамилия Имя Отчество) **(полностью)**

Руководитель работы \_\_\_\_\_ (личная подпись) ( \_\_\_\_\_ )  
(должность, звание) (Фамилия Имя Отчество) **(полностью)**

ДОПУСКАЕТСЯ К ЗАЩИТЕ

Заведующий кафедрой \_\_\_\_\_ (к.т.н., доцент Кузнецов А.В.)

МОСКВА 20 \_\_г.

«МОСКОВСКИЙ ПОЛИТЕХНИЧЕСКИЙ УНИВЕРСИТЕТ»  
/МОСПОЛИТЕХ/

ФАКУЛЬТЕТ МАШИНОСТРОЕНИЯ

Кафедра «Автоматика и управление»

Утверждаю:  
Зав. кафедрой \_\_\_\_\_ к.т.н., доц. Кузнецов А.В.

« \_\_\_\_ » \_\_\_\_\_ 20\_\_ г.

**Задание**

На выпускную квалификационную работу студенту **Петрову Петру Петровичу**

Факультета машиностроения направления **15.03.04 группа**

1. Тема ВКР **«Модернизация автоматизированного турбоагрегата К-210-130»**  
(тема утверждена приказом по университету от \_\_\_\_\_ № \_\_\_\_\_)

2. Срок сдачи студентом законченной ВКР \_\_\_\_\_ 2019 г.

3. Исходные данные к работе:

**Расчёт исходной тепловой схемы и её технико-экономических показателей.**

4. Перечень вопросов, подлежащих разработке в основной части работы:

**4.1 Выбор основного и вспомогательного оборудования блока. Поверочный расчёт котла ТГМ – 104. Водоподготовка. Автоматизация.**

**4.2 Схемотехническая часть: Компоновка главного корпуса. Поперечный разрез главного корпуса. Водоподготовка. Автоматизация. Техничко-экономические показатели.**

**4.3 Специальная часть: Автоматическое регулирование давления в барабане котла ТГМ – 104. Использование побочных продуктов производства H<sub>2</sub> для повышения энергоэффективности. Расчёт экономии электроэнергии на собственные нужды при подаче кислорода в топку котла.**

5. Руководитель и консультанты работы:

Руководитель работы \_\_\_\_\_ **Климовицкий М.Д.**

6. Задание принял к исполнению « \_\_\_\_ » \_\_\_\_\_ 20\_\_ г.

Студент \_\_\_\_\_ **Петров П.П.**

## О Т З Ы В НА ВЫПУСКНУЮ КВАЛИФИКАЦИОННУЮ РАБОТУ

студента \_\_\_\_\_ группа \_\_\_\_\_

на тему \_\_\_\_\_

\_\_\_\_\_  
\_\_\_\_\_

Руководитель \_\_\_\_\_

## ДЛЯ ВКР БАКАЛАВРОВ НЕ ОБЯЗАТЕЛЬНА

МИНИСТЕРСТВО НАУКИ И ВЫСШЕГО ОБРАЗОВАНИЯ РОССИЙСКОЙ ФЕДЕРАЦИИ  
ФЕДЕРАЛЬНОЕ ГОСУДАРСТВЕННОЕ АВТОНОМНОЕ ОБРАЗОВАТЕЛЬНОЕ УЧРЕЖДЕНИЕ  
ВЫСШЕГО ОБРАЗОВАНИЯ

«МОСКОВСКИЙ ПОЛИТЕХНИЧЕСКИЙ УНИВЕРСИТЕТ»  
/МОСПОЛИТЕХ/

ФАКУЛЬТЕТ МАШИНОСТРОЕНИЯ

# РЕЦЕНЗИЯ НА ВЫПУСКНУЮ КВАЛИФИКАЦИОННУЮ РАБОТУ

студента \_\_\_\_\_ группы \_\_\_\_\_

на тему \_\_\_\_\_

\_\_\_\_\_  
\_\_\_\_\_

Рецензент \_\_\_\_\_

При рецензировании ВКР необходимо осветить следующие вопросы: соответствие наименования темы ВКР к его содержанию утвержденному заданию; соответствие объемов пояснительной записки и графических чертежей установленным профилирующей кафедрой нормативам; актуальность и технический уровень выполняемых разработок; достаточность и глубину отражения современного состояния рассматриваемого вопроса по теме работы; соответствие выполненных разработок действующим ГОСТам, ОСТам и другой нормативной документации; уровень использования современных методов расчета при разработке; использование в ВКР ЭВМ; оценки качества выполненных графических работ и соответствие их ЕСКД; реальность выполнения разработок и возможность их использования в народном хозяйстве; оценку ВКР в целом и заключение о возможности присвоения квалификации. Помимо ответов на поставленные вопросы могут быть изложены и дополнительные сведения об уровне и качестве ВКР, учитывающие специфику соответствующей специальности/направлению.

Кафедра «Автоматика и управление»

Форма обучения: заочная/очная (лишнее убрать)

# ИЛЛЮСТРАТИВНЫЙ МАТЕРИАЛ К ВЫПУСКНОЙ КВАЛИФИКАЦИОННОЙ РАБОТЕ

По направлению \_\_\_\_\_  
(код и название специальности/направления)

На тему \_\_\_\_\_

Студент

\_\_\_\_\_  
(личная подпись)

\_\_\_\_\_  
(Фамилия Имя  
Отчество) (полностью)

Научный  
руководитель

\_\_\_\_\_  
(ученая степень,  
звание)

\_\_\_\_\_  
(личная подпись)

\_\_\_\_\_  
(Фамилия Имя  
Отчество) (полностью)

ДОПУСКАЕТСЯ К ЗАЩИТЕ

Заведующий кафедрой  
к.т.н., доцент

\_\_\_\_\_  
(личная подпись)

Кузнецов Александр  
Валерьевич

МОСКВА 201\_\_г.