

Документ подписан простой электронной подписью
Информация о владельце:
ФИО: Максимов Алексей Борисович
Должность: директор департамента по образовательной политике
Дата подписания: 31.08.2023 16:28:09
Уникальный программный ключ:
8db180d1a3f02ac9e60521a5672742735c18b1d6

МИНИСТЕРСТВО НАУКИ И ВЫСШЕГО ОБРАЗОВАНИЯ РОССИЙСКОЙ ФЕДЕРАЦИИ
ФЕДЕРАЛЬНОЕ ГОСУДАРСТВЕННОЕ АВТОНОМНОЕ ОБРАЗОВАТЕЛЬНОЕ УЧРЕЖДЕНИЕ ВЫСШЕГО ОБРАЗОВАНИЯ

«МОСКОВСКИЙ ПОЛИТЕХНИЧЕСКИЙ УНИВЕРСИТЕТ»
(МОСКОВСКИЙ ПОЛИТЕХ)

УТВЕРЖДЕНО
Декан Факультета урбанистики и
городского хозяйства
Марюшин П.А.
« 10 » *август* 2021г.

РАБОЧАЯ ПРОГРАММА ДИСЦИПЛИНЫ

«Программное обеспечение для профессиональной деятельности в
энергетической отрасли»

Направление подготовки
13.03.01 Теплоэнергетика и теплотехника

Профиль
Теплоэнергетические установки, системы и комплексы

Квалификация (степень) выпускника
Бакалавр

Форма обучения
Очная

Москва
2021

1. Цели освоения дисциплины

Целью изучения дисциплины является формирование у студентов базовых знаний: о рациональном использовании энергетических систем предприятий; об основных правилах безопасной эксплуатации теплоэнергетического оборудования.

Задачей дисциплины является формирование навыков контроля, анализа и управления режимами работ при эксплуатации теплоэнергетических установок и систем. Освоить навыки оперативного планирования и организации проведения ремонтно-профилактических работ оборудования ТЭСИП.

2. Место дисциплины в структуре ООП бакалавриата

Дисциплина «Программное обеспечение для профессиональной деятельности в энергетической отрасли» относится к числу профессиональных учебных дисциплин вариативной части базового цикла основной образовательной программы бакалавриата.

«Программное обеспечение для профессиональной деятельности в энергетической отрасли» взаимосвязана логически и содержательно-методически со следующими дисциплинами и практиками ООП:

- Технологические энергоносители и энергосистемы предприятий;
- Энергосбережение в теплоэнергетике и теплотехнологиях;
- Котельные установки и парогенераторы;
- Нагнетатели и тепловые двигатели;
- Теплоэнергетические системы промышленных предприятий;
- Установки для трансформации тепла и процессов охлаждения

3. Перечень планируемых результатов обучения по дисциплине (модулю), соотнесенные с планируемыми результатами освоения образовательной программы

В результате освоения дисциплины (модуля) у обучающихся формируются следующие компетенции и должны быть достигнуты следующие результаты обучения как этап формирования соответствующих компетенций:

Код компетенции	В результате освоения образовательной программы обучающийся должен обладать	Перечень планируемых результатов обучения по дисциплине
ОПК-1	способен осуществлять поиск, обработку и анализ информации из различных источников и представлять ее в требуемом формате с использованием информационных, компьютерных и сетевых технологии	<p>знать:</p> <ul style="list-style-type: none"> • Оптимальные режимы эксплуатации и управление частями и установками; • Регламентные работы, виды ремонтов и периодичность ремонтных циклов и всех видов испытаний; <p>уметь:</p> <ul style="list-style-type: none"> • Разрабатывать нормы расхода энергоресурсов, рассчитывать потребности производства в энергоресурсах; • Проводить испытания и определение работоспособности установленного и ремонтируемого оборудования; <p>владеть:</p> <ul style="list-style-type: none"> • Навыками проведения энергоаудита на действующем оборудовании и составление планов по наладке отдельных установок и систем

4. Структура и содержание дисциплины

Общая трудоемкость дисциплины составляет **3** зачетные единицы, т.е. **108** академических часа (из них 72 часов – самостоятельная работа студентов).

Разделы дисциплины «Программное обеспечение для профессиональной деятельности в энергетической отрасли» изучаются на первом курсе во **втором** семестре.

Пятый семестр: лекции – 9 часов, семинарские занятия – 27 часов, форма контроля – зачет.

Шестой семестр: лекции – 9 часов, семинарские занятия – 27 часов, форма контроля – экзамен.

Структура и содержание дисциплины «Программное обеспечение для профессиональной деятельности в энергетической отрасли» по срокам и видам работы отражены в Приложении 1.

Содержание разделов дисциплины

Пятый семестр:

Тема 1. *Организация технической эксплуатации энергетических систем.*

Основные положения и задачи. Приемка в эксплуатацию оборудования и сооружений. Персонал. Контроль за эффективностью работы электростанций, котельных и сетей. Технический контроль. Технический и технологический надзор за организацией эксплуатации энергообъектов. Техническое обслуживание, ремонт и модернизация. Техническая документация.

Тема 2. Эксплуатация и ремонт теплообменных установок.

Эксплуатация теплообменных установок. Система планово-предупредительного ремонта оборудования. Виды ремонтов оборудования. Нормативы на ремонт оборудования. Планирование трудоемкости ремонтных работ. Организация обслуживания и ремонта оборудования.

Тема 3. Правила устройства и безопасной эксплуатации сосудов, работающих под давлением.

Общие требования. Конструкции сосудов. Изготовление, реконструкция, монтаж, наладка и ремонт. Контроль сварных соединений. Арматура, контрольно-измерительные приборы, предохранительные устройства. Надзор, содержание, обслуживание и ремонт.

Шестой семестр:

Тема 4. Эксплуатация котлоагрегатов.

Общие требования. Подготовка и пуск в работу. Обслуживание во время работы. Останов котла. Ремонт котла. Надзор за котлами. Показатели работы котельных установок. Развитие котельной техники.

Тема 5. Правила технической эксплуатации электрических станций и сетей.

Территория, производственные здания и сооружения. Тепломеханическое оборудование электростанций и тепловых сетей. Системы управления технологическими процессами. Трубопроводы и арматура. Станционные теплофикационные установки. Тепловые сети. Контроль за состоянием металла. Энергетические масла.

Тема 6. Оперативно-диспетчерское управление.

Задачи и организация управления. Оперативно-диспетчерский персонал. Переключения в тепловых схемах электростанций и тепловых сетей. Средства диспетчерского и технологического управления.

5. Образовательные технологии

Методика преподавания дисциплины «Программное обеспечение для профессиональной деятельности в энергетической отрасли» и реализация компетентностного подхода в изложении и восприятии материала предусматривает использование следующих активных и интерактивных форм проведения групповых, индивидуальных, аудиторных занятий в сочетании с внеаудиторной работой с целью формирования и развития профессиональных навыков обучающихся:

- обсуждение пройденных тем;
- мозговой штурм при решении задач;
- организация и проведение текущего контроля знаний студентов в форме тестирования;

Удельный вес занятий, проводимых в интерактивных формах, определен главной целью образовательной программы, особенностью контингента обучающихся и содержанием дисциплины «Программное обеспечение для профессиональной деятельности в энергетической отрасли» и в целом по

дисциплине составляет 62% аудиторных занятий. Занятия практического типа составляют 50% от объема аудиторных занятий.

6. Оценочные средства для текущего контроля успеваемости, промежуточной аттестации по итогам освоения дисциплины и учебно-методическое обеспечение самостоятельной работы студентов

В процессе обучения используются следующие оценочные формы самостоятельной работы студентов, оценочные средства текущего контроля успеваемости и промежуточных аттестаций:

- собеседование / устный опрос;
- решение задач;
- тестирование;
- обсуждение вопросов по изученным темам.

Оценочные средства текущего контроля успеваемости включают контрольные вопросы и задания в форме бланкового тестирования для контроля освоения обучающимися разделов дисциплины задачи.

Образцы тестовых заданий, контрольных вопросов и задач для проведения текущего контроля, приведены в приложениях.

6.1. Фонд оценочных средств для проведения промежуточной аттестации обучающихся по дисциплине (модулю)

6.1.1. Перечень компетенций с указанием этапов их формирования в процессе освоения образовательной программы

В результате освоения дисциплины (модуля) формируются следующие компетенции:

Код компетенции	В результате освоения образовательной программы обучающийся должен обладать
ОПК-1	способен осуществлять поиск, обработку и анализ информации из различных источников и представлять ее в требуемом формате с использованием информационных, компьютерных и сетевых технологии

В процессе освоения образовательной программы данные компетенции, в том числе их отдельные компоненты, формируются поэтапно в ходе освоения обучающимися дисциплин (модулей), практик в соответствии с учебным планом и календарным графиком учебного процесса.

6.1.2. Описание показателей и критериев оценивания компетенций, формируемых по итогам освоения дисциплины (модуля), описание шкал оценивания

Показателем оценивания компетенций на различных этапах их формирования является достижение обучающимися планируемых результатов обучения по дисциплине (модулю).

ОПК-1 – способен осуществлять поиск, обработку и анализ информации из различных источников и представлять ее в требуемом формате с использованием информационных, компьютерных и сетевых технологии

Показатель	Критерии оценивания			
	2	3	4	5
знать: оптимальные режимы эксплуатации и управление частями и установками; регламентные работы, виды ремонтов и периодичность ремонтных циклов и всех видов испытаний	Обучающийся демонстрирует полное отсутствие или недостаточное соответствие следующих знаний: оптимальные режимы эксплуатации и управление частями и установками; регламентные работы, виды ремонтов и периодичность ремонтных циклов и всех видов испытаний	Обучающийся демонстрирует неполное соответствие следующих знаний: оптимальные режимы эксплуатации и управление частями и установками; регламентные работы, виды ремонтов и периодичность ремонтных циклов и всех видов испытаний. Допускаются значительные ошибки, проявляется недостаточность знаний, по ряду показателей, обучающийся испытывает значительные затруднения при оперировании знаниями при их переносе на новые ситуации.	Обучающийся демонстрирует частичное соответствие следующих знаний: оптимальные режимы эксплуатации и управление частями и установками; регламентные работы, виды ремонтов и периодичность ремонтных циклов и всех видов испытаний, но допускаются незначительные ошибки, неточности, затруднения при аналитических операциях.	Обучающийся демонстрирует полное соответствие следующих знаний: оптимальные режимы эксплуатации и управление частями и установками; регламентные работы, виды ремонтов и периодичность ремонтных циклов и всех видов испытаний, свободно оперирует приобретенными знаниями.
уметь: разрабатывать нормы расхода энергоресурсов, рассчитывать потребности производства в энергоресурсах; проводить испытания и определение работоспособности	Обучающийся не умеет или в недостаточной степени умеет разрабатывать нормы расхода энергоресурсов, рассчитывать потребности производства в энергоресурсах; проводить испытания и	Обучающийся демонстрирует неполное соответствие следующих умений: разрабатывать нормы расхода энергоресурсов, рассчитывать потребности производства в энергоресурсах;	Обучающийся демонстрирует частичное соответствие следующих умений: разрабатывать нормы расхода энергоресурсов, рассчитывать потребности производства в энергоресурсах;	Обучающийся демонстрирует полное соответствие следующих умений: разрабатывать нормы расхода энергоресурсов, рассчитывать потребности производства в энергоресурсах; ;

<p>установленного и ремонтируемого оборудования</p>	<p>определение работоспособности установленного и ремонтируемого оборудования</p>	<p>проводить испытания и определение работоспособности установленного и ремонтируемого оборудования. Допускаются значительные ошибки, проявляется недостаточность умений, по ряду показателей, обучающийся испытывает значительные затруднения при оперировании умениями при их переносе на новые ситуации.</p>	<p>проводить испытания и определение работоспособности установленного и ремонтируемого оборудования. Умения освоены, но допускаются незначительные ошибки, неточности, затруднения при аналитических операциях, переносе умений на новые, нестандартные ситуации.</p>	<p>проводить испытания и определение работоспособности установленного и ремонтируемого оборудования. Свободно оперирует приобретенными умениями, применяет их в ситуациях повышенной сложности.</p>
<p>владеть: навыками проведения энергоаудита на действующем оборудовании и составление планов по наладке отдельных установок и систем</p>	<p>Обучающийся не владеет или в недостаточной степени владеет навыками проведения энергоаудита на действующем оборудовании и составление планов по наладке отдельных установок и систем</p>	<p>Обучающийся владеет навыками проведения энергоаудита на действующем оборудовании и составление планов по наладке отдельных установок и систем в неполном объеме, допускаются значительные ошибки, проявляется недостаточность владения навыками по ряду показателей, Обучающийся испытывает значительные затруднения при применении навыков в новых ситуациях.</p>	<p>Обучающийся частично владеет навыками проведения энергоаудита на действующем оборудовании и составление планов по наладке отдельных установок и систем, навыки освоены, но допускаются незначительные ошибки, неточности, затруднения при аналитических операциях, переносе умений на новые, нестандартные ситуации.</p>	<p>Обучающийся в полном объеме владеет навыками проведения энергоаудита на действующем оборудовании и составление планов по наладке отдельных установок и систем, свободно применяет полученные навыки в ситуациях повышенной сложности.</p>

Форма промежуточной аттестации: зачет.

Промежуточная аттестация обучающихся в форме зачета проводится по результатам выполнения всех видов учебной работы, предусмотренных учебным планом по данной дисциплине (модулю), при этом учитываются результаты текущего контроля успеваемости в течение семестра. Оценка степени достижения обучающимися планируемых результатов обучения по дисциплине (модулю) проводится преподавателем, ведущим занятия по дисциплине (модулю) методом экспертной оценки. По итогам промежуточной аттестации по дисциплине (модулю) выставляется оценка «зачет», «не зачет».

К промежуточной аттестации допускаются только студенты, выполнившие все виды учебной работы, предусмотренные рабочей программой по дисциплине «Программное обеспечение для профессиональной деятельности в энергетической отрасли».

Шкала оценивания	Описание
Зачет	Выполнены все виды учебной работы, предусмотренные учебным планом. Студент демонстрирует соответствие знаний, в котором освещена основная, наиболее важная часть материала, но при этом допущена одна значительная ошибка или неточность.
Не зачет	Не выполнен один или более видов учебной работы, предусмотренных учебным планом. Студент демонстрирует неполное соответствие знаний, умений, навыков приведенным в таблицах показателей, допускаются значительные ошибки, проявляется отсутствие знаний, умений, навыков по ряду показателей, студент испытывает значительные затруднения при оперировании знаниями и умениями при их переносе на новые ситуации.

Фонды оценочных средств представлены в приложениях к рабочей программе.

7. Учебно-методическое и информационное обеспечение дисциплины

а) основная литература:

1. Правила технической эксплуатации тепловых энергоустановок. Утверждены приказом Минэнерго РФ от 24 марта 2003 года № 115. Введены в действие с 1 октября 2003 года: пособие: Сибирское университетское издательство 2009 - 192 с. [электронный ресурс] <http://www.knigafund.ru/books/176849>

2. Правила эксплуатации теплопотребляющих установок и тепловых сетей потребителей и Правила техники безопасности при эксплуатации теплопотребляющих установок тепловых сетей потребителей. Энергоатомиздат, 1992 – 159 с. [электронный ресурс] <http://docs.cntd.ru/document/1200102976>

3. Котельные установки. Том IV-18. [Электронный ресурс] / Ю.А. Рундыгин [и др.]. — Электрон. дан. — М. : Машиностроение, 2009. — 400 с. — Режим доступа: <http://e.lanbook.com/book/790> — Загл. с экрана.

б) дополнительная литература:

4. Теплоэнергетика и теплотехника: справ.: в 4 кн. Кн. 4: Промышленная теплоэнергетика и теплотехника/ Б.Г.Борисов, К.Б.Борисов, В.М. Бродянский и др.; под ред. А.В. Клименко, В.М.Зорина. / под общ. ред. Клименко А.В., Зорина В.М. М.: МЭИ, 2007

5. Правила устройства и безопасной эксплуатации сосудов, работающих под давлением (ПБ03-576-03). Утверждены постановлением Госгортехнадзора России от 11.06.2003 № 91 Зарегистрировано Минюстом России 19.06.2003, рег. № 4776 [Электронный ресурс] https://ohranatruda.ru/ot_biblio/normativ/data_normativ/39/39862/

в) интернет-ресурсы:

6. <https://minenergo.gov.ru/>

7. <http://files.stroyinf.ru/>

8. Материально-техническое обеспечение дисциплины

Проведение всех видов аудиторных занятий осуществляется с использованием материально-технической базы университета, соответствующей действующим санитарным и противопожарным правилам и нормам.

Необходимый для реализации ООП бакалавриата перечень материально-технического обеспечения включает в себя лаборатории, компьютерные классы, специально оборудованные кабинеты и аудитории.

Для использования электронных изданий каждый обучающийся обеспечивается во время самостоятельной подготовки рабочим местом в компьютерном классе с выходом в Интернет в соответствии с объемом изучаемой дисциплины.

9. Методические рекомендации для самостоятельной работы студентов

Раздел дисциплины (тема)	Вид самостоятельной работы	Форма текущего контроля	Литература
Тема 1	Самостоятельное изучение.	Устный опрос	[1-7]
Тема 2	Самостоятельное изучение.	Устный опрос	[1-7]
Тема 2	Подготовка к тестированию.	Письменное тестирование	[1-7]
Тема 3	Самостоятельное изучение.	Устный опрос	[1-7]
Тема 4	Самостоятельное изучение.	Устный опрос	[1-7]
Тема 4	Подготовка к тестированию.	Письменное тестирование	[1-7]
Тема 5	Самостоятельное изучение.	Устный опрос	[1-7]
Тема 6	Самостоятельное изучение.	Устный опрос	[1-7]
Тема 6	Подготовка к тестированию.	Письменное тестирование	[1-7]

10. Методические рекомендации для преподавателя

Тема занятий	Виды учебных занятий	Средства обучения	Методы обучения	Формы текущего контроля
Тема 1	Лекции	Раздаточные материалы. Записи на доске. Мультимедийные средства.	Чтение лекций, метод ответов на вопросы, беседы.	Устный опрос.
Тема 1	Практическое занятие	Раздаточные материалы. Мультимедийные средства.	Метод упражнений, ответов на вопросы, беседы. Метод мозгового штурма	Письменное тестирование.
Тема 2	Лекции	Раздаточные материалы. Записи на доске. Мультимедийные средства.	Чтение лекций, метод ответов на вопросы, беседы.	Устный опрос.
Тема 2	Практическое занятие	Раздаточные материалы. Мультимедийные средства.	Метод упражнений, ответов на вопросы, беседы. Метод мозгового штурма	Решенные задачи
Тема 3	Лекции	Раздаточные материалы. Записи на доске. Мультимедийные средства.	Чтение лекций, метод ответов на вопросы, беседы.	Устный опрос.
Тема 3	Практическое занятие	Раздаточные материалы. Мультимедийные средства.	Метод упражнений, ответов на вопросы, беседы. Метод мозгового штурма	Письменное тестирование.
Тема 4	Лекции	Раздаточные материалы. Записи на доске. Мультимедийные средства.	Чтение лекций, метод ответов на вопросы, беседы.	Устный опрос.

Тема 4	Практическое занятие	Раздаточные материалы. Мультимедийные средства.	Метод упражнений, ответов на вопросы, беседы. Метод мозгового штурма	Письменное тестирование.
Тема 5	Лекции	Раздаточные материалы. Записи на доске. Мультимедийные средства.	Чтение лекций, метод ответов на вопросы, беседы.	Устный опрос.
Тема 5	Практическое занятие	Раздаточные материалы. Мультимедийные средства.	Метод упражнений, ответов на вопросы, беседы. Метод мозгового штурма	Письменное тестирование.
Тема 6	Лекции	Раздаточные материалы. Записи на доске. Мультимедийные средства.	Чтение лекций, метод ответов на вопросы, беседы.	Устный опрос.
Тема 6	Практическое занятие	Раздаточные материалы. Мультимедийные средства.	Метод упражнений, ответов на вопросы, беседы. Метод мозгового штурма	Решенные задачи

Программа составлена в соответствии с требованиями ФГОС ВО с учетом рекомендаций ПрООП ВО по направлению подготовки 13.03.01 «Теплоэнергетика и теплотехника» и профилю «Теплоэнергетические установки, системы и комплексы»

Авторы

Старший преподаватель
кафедры «Промышленная теплоэнергетика»

И.Л. Савельев

Программа обсуждена на заседании кафедры «Промышленная теплоэнергетика». Протокол от 30 августа 2021 г. № 1

Согласовано:

Заведующий кафедрой «Промышленная теплоэнергетика»
к.т.н., доцент

Л.А. Марюшин

Руководитель ООП

Е.А. Чугаев

**Структура и содержание дисциплины «Программное обеспечение для профессиональной деятельности в энергетической отрасли»
по направлению подготовки 13.03.01 Теплоэнергетика и теплотехника
(бакалавр)**

	Раздел	Неделя семестра	Виды учебной работы, включая самостоятельную работу студентов, и трудоемкость в часах				Виды самостоятельной работы студентов					Формы аттестации		
			Л	П/С	Лаб	СРС	КСР	К.Р.	Тест	РГР	Реферат	К/р	Э	З
Тема 1	Лекция. Организация технической эксплуатации энергетических систем.		3			18								
	Семинар.			9					+					
Тема 2	Лекция. Эксплуатация и ремонт тепломассообменных установок.		3			18								
	Семинар.			9										
Тема 3	Лекция. Правила устройства и безопасной эксплуатации сосудов, работающих под давлением .		3			18								
	Семинар.			9					+					
Тема 4	Лекция. Эксплуатация котлоагрегатов.		3			18								
	Семинар.			9					+					
Тема 5	Лекция. Правила технической эксплуатации электрических станций и сетей.		3			18								
	Семинар.			9										
Тема 6	Лекция. Оперативно-диспетчерское управление.		3			18								
	Семинар.			9										
	Форма аттестации												+	+

	Всего часов по дисциплине в шестом семестре													
	Всего часов по дисциплине	180	18	54		108								

МИНИСТЕРСТВО НАУКИ И ВЫСШЕГО ОБРАЗОВАНИЯ РОССИЙСКОЙ ФЕДЕРАЦИИ
ФЕДЕРАЛЬНОЕ ГОСУДАРСТВЕННОЕ АВТОНОМНОЕ ОБРАЗОВАТЕЛЬНОЕ УЧРЕЖДЕНИЕ ВЫСШЕГО ОБРАЗОВАНИЯ
«МОСКОВСКИЙ ПОЛИТЕХНИЧЕСКИЙ УНИВЕРСИТЕТ»
(МОСКОВСКИЙ ПОЛИТЕХ)

Направление подготовки: 13.03.01 Теплоэнергетика и теплотехника
ОП (профиль): «Теплоэнергетические установки, системы и комплексы»
Форма обучения: очная

Кафедра: «Промышленная теплоэнергетика»

ФОНД ОЦЕНОЧНЫХ СРЕДСТВ
ПО ДИСЦИПЛИНЕ

**«Программное обеспечение для профессиональной деятельности в
энергетической отрасли»**

1. Паспорт фонда оценочных средств
2. Оценочные средства
3. Примеры задач для семинарских занятий
4. Примерные вопросы для формирования тестовых заданий
5. Вопросы для проведения зачета

1. Паспорт фонда оценочных средств

Программное обеспечение для профессиональной деятельности в энергетической отрасли					
ФГОС ВО 13.03.01 «Теплоэнергетика и теплотехника»					
В процессе освоения данной дисциплины студент формирует и демонстрирует следующие профессиональные компетенции:					
КОМПЕТЕНЦИИ		Перечень компонентов	Технология формирования компетенций	Форма оценочного средства	Степени уровней освоения компетенций
ИНДЕКС	ФОРМУЛИРОВКА				
ОПК-1	способен осуществлять поиск, обработку и анализ информации из различных источников и представлять ее в требуемом формате с использованием информационных, компьютерных и сетевых технологии	<p>знать:</p> <ul style="list-style-type: none"> – оптимальные режимы эксплуатации и управление частями и установками; – регламентные работы, виды ремонтов и периодичность ремонтных циклов и всех видов испытаний; <p>уметь:</p> <ul style="list-style-type: none"> – разрабатывать нормы расхода энергоресурсов, рассчитывать потребности производства в энергоресурсах; – проводить испытания и определение работоспособности установленного и ремонтируемого оборудования; <p>владеть:</p> <ul style="list-style-type: none"> – навыками проведения энергоаудита на действующем 	<p>Лекции</p> <p>Практические занятия</p> <p>Собеседование</p> <p>СРС</p> <p>Решение задач</p>	<p>Вопросы к зачету</p> <p>Задачи</p> <p>Ответы студента на дополнительные вопросы</p> <p>Выполненный тест</p>	<p>Базовый уровень: способен участвовать в работах по оценке технического состояния и остаточного ресурса оборудования, в организации профилактических осмотров и текущего ремонта оборудования в стандартных производственных ситуациях</p> <p>Повышенный уровень: способен участвовать в работах по оценке технического состояния и остаточного ресурса оборудования, в организации профилактических осмотров и текущего ремонта оборудования в нестандартных производственных ситуациях с их последующим анализом</p>

		оборудовании и составление планов по наладке отдельных установок и систем			
--	--	--	--	--	--

2. Оценочные средства

№ ОС	Наименование оценочного средства	Краткая характеристика оценочного средства	Представление оценочного средства в ФОС
1.	Разноуровневые задачи и задания (РЗЗ)	<p>Различают задачи и задания:</p> <p>а) репродуктивного уровня, позволяющие оценивать и диагностировать знание фактического материала (базовые понятия, алгоритмы, факты) и умение правильно использовать специальные термины и понятия, узнавание объектов изучения в рамках определенного раздела дисциплины;</p> <p>б) реконструктивного уровня, позволяющие оценивать и диагностировать умения синтезировать, анализировать, обобщать фактический и теоретический материал с формулированием конкретных выводов, установлением причинно- следственных связей;</p> <p>в) творческого уровня, позволяющие оценивать и диагностировать умения, интегрировать знания различных областей, аргументировать собственную точку зрения.</p>	Комплект разноуровневых задач и заданий
2.	Устный опрос собеседование, (УО)	Средство контроля, организованное как специальная беседа педагогического работника с обучающимся на темы, связанные с изучаемой дисциплиной, и рассчитанное на выяснение объема знаний обучающегося по определенному разделу, теме, проблеме и т.п.	Вопросы по темам/разделам дисциплины
3.	Тест (Т)	Система стандартизированных заданий, позволяющая автоматизировать процедуру измерения уровня знаний и умений обучающегося.	Фонд тестовых заданий

3. Примеры задач для семинарских занятий

Задача 1: водогрейный котел с максимальной тепловой мощностью Q_{\max} работает в пиковом режиме, топливо – мазут. Рабочее давление на выходе из котла $P_{\text{раб}}$. Температура обратной сетевой воды равна $t_{c\text{ в}}'$, расход обратной сетевой воды $G_{c\text{ в}}$, температура воды на выходе из водогрейного котла равна $t_{\text{ВК}}''$. С целью снижения низкотемпературной сернокислотной коррозии температура воды на входе в котел должна поддерживаться постоянной, равной $t_{\text{ВК}}'$. Регулирование температуры воды на входе в котел $t_{\text{ВК}}'$ и температуры воды, поступающей в теплотель, $t_{c\text{ в}}''$, осуществляется по схеме 1.

Для данной схемы включения водогрейного котла по исходным данным, указанным в таблице 1 определить:

- 1) расход обратной сетевой воды через байпасную линию $G_{\text{рег}}$, необходимый для регулирования температуры прямой сетевой воды $t_{c\text{ в}}''$;
- 2) расход воды через линию рециркуляции $G_{\text{реци}}$, требуемый для поддержания заданной температуры на входе в водогрейный котел $t_{\text{ВК}}'$;
- 3) расход воды через водогрейный котел $G_{\text{ВК}}$.

Сделать вывод о возможности работы котла в заданном режиме по условию обеспечения минимально допустимого расхода воды через котел G_{\min} (необходимо соблюдение условия $G_{\text{ВК}} > G_{\min}$).

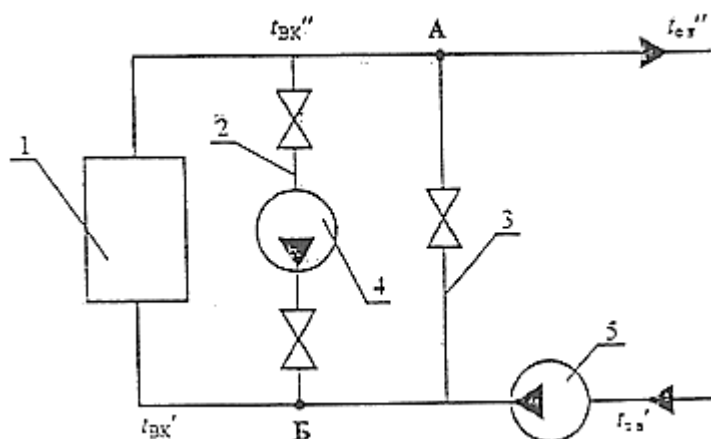


Рис. 1. Принципиальная схема включения

1 – водогрейный котел; 2 – линия рециркуляции (служит для регулирования $t_{вк}'$);
 3 – байпасная линия (служит для регулирования $t_{с.в}''$); 4 – насос рециркуляции; 5 – сетевой насос.

Методические указания к решению задачи 1.

1. Расходы воды ($G_{рег}$, $G_{рец}$, $G_{вк}$) определяются из уравнений теплового баланса точек смешения потоков воды до и после водогрейного котла (точки А и Б на схеме), исходя из следующих условий:

- количество тепла, подведенного к точке смешения входящими в нее потоками воды, равно количеству тепла, отведенного из точки выходящими из нее потоками;
- количество тепла, подведенного (отведенного) потоком к точке смешения, определяется как произведение расхода воды на энтальпию воды данного потока, при достаточно малых температурах энтальпию воды можно принять равной температуре. В этом случае количество подведенного или отведенного тепла (Теплового потока) равно произведению соответствующих расходов и температур $G \cdot t$, Вт (ккал/ч);
- потери тепла от трубопроводов в окружающую среду незначительны и не учитываются.

2. Расход воды через байпасную линию $G_{\text{рег}}$ (т/ч), требуемый по условию регулирования заданной температуры прямой сетевой воды $t_{св}''$, можно определить из уравнения теплового баланса в точке смешения воды после котла и обратной сетевой воды, поступающей в прямую теплосеть через байпасную линию, (точка А схемы)

$$(G_{св} - G_{\text{рег}}) * t_{\text{ВК}}'' + G_{\text{рег}} * t_{св}' = G_{св} * t_{св}''$$

3. Требуемый расход горячей воды через линию рециркуляции $G_{\text{реци}}$, т/ч, (по условию поддержания заданной температуры воды на входе в котел $t_{\text{ВК}}'$), определяется из уравнения теплового баланса в точке смешения обратной сетевой воды и воды, подаваемой на вход в котел через линию рециркуляции (точка Б схемы)

$$(G_{св} - G_{\text{рег}}) * t_{св}' + G_{\text{реци}} * t_{\text{ВК}}'' = (G_{св} - G_{\text{рег}} + G_{\text{реци}}) * t_{\text{ВК}}'$$

4. Расход воды через водогрейный котел

$$G_{\text{ВК}} = G_{св} - G_{\text{рег}} + G_{\text{реци}}, \text{ т/ч.}$$

5. Для оценки возможности работы котла в заданном режиме необходимо определить минимально допустимый расход воды через него G_{min} . Режим работы котла должен обеспечить невозможность начала парообразования в нем при заданных условиях. Минимально допустимый расход воды можно ориентировочно определить по формуле

$$G_{\text{min}} = \frac{Q_{\text{max}}}{(t_s - 20 - t_{\text{ВК}}')} \cdot c$$

где Q_{max} – максимальный тепловой поток, кВт; t_s – температура насыщения при рабочем давлении $P_{\text{раб}}$ на выходе из котла, °С, определяемая по таблицам термодинамических свойств воды и пара;

20 – недогрев воды до температуры кипения по условиям надежной работы водогрейного котла, °С;

c – удельная теплоемкость воды, равная 4,19 кДж/кг·°С.

Надежный режим обеспечивается при $G_{\text{ВК}} > G_{\text{min}}$.

Решение:

$$(G_{св} - G_{рег}) * t''_{БК} + G_{рег} * t'_{св} = G_{св} * t''_{св}$$

$$(45 - G_{рег}) * 134 + G_{рег} * 62 = 45 * 130$$

$$G_{рег} = 2,5 \text{ Т/ч}$$

$$(G_{св} - G_{рег}) * t'_{св} + G_{реци} * t''_{БК} = (G_{св} - G_{рег} + G_{реци}) * t'_{БК}$$

$$(45 - 2,5) * 62 + G_{реци} * 134 = (45 - 2,5 + G_{реци}) * 70$$

$$G_{реци} = 5,3 \text{ Т/ч}$$

$$G_{БК} = G_{св} - G_{рег} + G_{реци}$$

$$G_{БК} = 45 - 2,5 + 5,3 = 47,8 \text{ Т/ч}$$

$$G_{min} = \frac{Q_{max}}{(t_s - 20 - t'_{БК})} \cdot c$$

$$G_{min} = \frac{4,6}{(185 - 20 - 70)} \cdot c = 0,2 \text{ кг/с}$$

Т. к. выполняется условие $G_{БК} > G_{min}$, то надежный режим работы водогрейного котла обеспечивается.

Задача 2: уровень воды в барабане парогенератора измеряется водомерным стеклом (рис. 2). Давление пара в барабане 100 кгс/см^2 , вода в барабане находится при температуре насыщения. Действительное значение уровня $H = 0,5 \text{ м}$.

Определите уровень в водомерном стекле h , если температура воды в водомерном стекле 150° С .

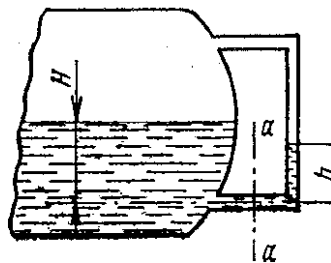


Рис. 2

Решение: полное давление p_1 действующее в сечении, $a-a$ со стороны барабана, определяется давлением p пара и гидростатическим давлением,

создаваемым столбом H воды:

$$p_1 = p + H\rho_{\text{вн}}g,$$

где $\rho_{\text{вн}}$ – плотность воды в барабане на линии насыщения при $p=100$ кгс/см² ($\rho_{\text{вн}}=691,9$ кг/м³):

Полное давление p_2 , действующее в сечении $a-a$ со стороны воды в водомерном стекле, равно:

$$p_2 = p + h\rho_{\text{в}}g,$$

где $\rho_{\text{в}}$ – плотность воды в водомерном стекле при $t=150^\circ\text{C}$ и $p=100$ кгс/см² ($\rho_{\text{в}}=922,1$ кг/м³).

В статическом режиме давления p_1 и p_2 должны быть равны.

Отсюда имеем $H\rho_{\text{вн}}=h\rho_{\text{в}}$,

$$h = H \frac{\rho_{\text{вн}}}{\rho_{\text{в}}} = 0,5 \cdot \frac{691,9}{922,1} = 0,375 \text{ м}$$

Таким образом, за счет разности температур уровень в водомерном стекле будет занижен относительно действительного значения на 125 мм или на 25 %.

Задача 3: для условия задачи 2 определите, как изменится погрешность измерения уровня, если перед измерением водомерное стекло было продуто и температура воды в стекле стала $t=300^\circ\text{C}$.

Решение: новое значение плотности $\rho_{\text{в}}=715,36$ кг/м³, следовательно,

$$h = H \frac{\rho_{\text{вн}}}{\rho_{\text{в}}} = 0,5 \cdot \frac{691,9}{715,36} = 0,484 \text{ м}$$

Уровень в водомерном стекле будет занижен относительно действительного значения на 0,016 м, или на 3,2 %. Как видно, погрешность измерения уменьшилась, но все равно осталась значительной.

Задача 4: при установке диафрагмы в трубопроводе предполагалось, что номинальное значение расхода среды составляет 230 т/ч, диафрагма была рассчитана на $Q_{\text{макс}}=250$ т/ч, а дифманометр на $\Delta p_{\text{макс}}=400$ кгс/м². Однако в процессе эксплуатации выяснилось, что расход среды будет равен 380 т/ч. Сменить диафрагму не представляется возможным.

Подберите дифманометр, с помощью которого можно было бы измерить расход 380 т/ч.

Решение: расчетное уравнение расхода имеет вид:

$$Q = K\sqrt{\Delta p}$$

где K – постоянный данной диафрагмы коэффициент:

$$K = \frac{Q_{\text{макс}}}{\sqrt{\Delta p_{\text{макс}}}} = \frac{250}{\sqrt{400}} = 12,5 \frac{\text{т/ч}}{(\text{кгс/м}^2)^{1/2}}$$

При расходе 380 т/ч перепад на данной диафрагме будет равен:

$$\Delta p = \left(\frac{Q}{K}\right)^2 = \left(\frac{380}{12,5}\right)^2 = 924,2 \frac{\text{кгс}}{\text{м}^2}$$

Дифманометр должен иметь верхний предел измерения, возможно близкий к расчетному значению $\Delta p=924,2$ кгс/м². Следовательно, для измерения расхода 380 т/ч следует выбрать дифманометр с верхним пределом измерения $\Delta p'_{\text{макс}}=1000$ кгс/м². При этом максимальный расход, который можно будет измерить этим расходомером, равен:

$$Q'_{\text{макс}} = K\sqrt{\Delta p'_{\text{макс}}} = 12,5\sqrt{1000} = 395,3 \text{ т/ч}$$

Задача 5: сопло Вентури (длинное) используется на насосной станции в схеме регулирования расхода воды. Относительная площадь сопла $m=0,25$. Автоматический регулятор поддерживает постоянным перепад давления на сопле, равный 3500 кгс/м². Расчетная температура воды 20°C, однако в дневное время температура воды поднимается до 27°C, а в ночное время опускается до 10°C.

Определите, на сколько процентов будет увеличиваться или уменьшаться действительное значение расхода в дневное или в ночное время.

Давление воды 6 кгс/см².

Решение: рассмотрим уравнение массового расхода

$$Q_m = \alpha \varepsilon F_0 \sqrt{2 \Delta p \rho}.$$

Очевидно, все параметры, кроме плотности ρ , можно считать постоянными, поэтому между расходом Q_p при исходной температуре $t_p=20^\circ\text{C}$ и расходами Q_1 при $t_1=27^\circ\text{C}$ и Q_2 при $t_2=10^\circ\text{C}$ устанавливается следующая взаимосвязь:

$$Q_1 = Q_p \sqrt{\frac{\rho_1}{\rho_p}}; \quad Q_2 = Q_p \sqrt{\frac{\rho_2}{\rho_p}}.$$

Относительные погрешности равны:

$$\delta_1 = \left(1 - \sqrt{\frac{\rho_1}{\rho_p}} \right) \cdot 100\%; \quad \delta_2 = \left(1 - \sqrt{\frac{\rho_2}{\rho_p}} \right) \cdot 100\%.$$

Значение плотностей при различных температурах и давлении 6 кгс/см² определяем из[6]:

$$\rho_p = 998,4 \frac{\text{кгс}}{\text{м}^3}; \quad \rho_1 = 996,64 \frac{\text{кгс}}{\text{м}^3}; \quad \rho_2 = 1000 \frac{\text{кгс}}{\text{м}^3}.$$

Окончательно

$$\delta_1 = \left(1 - \sqrt{\frac{996,64}{998,4}} \right) \cdot 100 = +0,09\%;$$

$$\delta_2 = \left(1 - \sqrt{\frac{1000}{998,4}} \right) \cdot 100 = -0,08\%.$$

Задача 6: определите концентрацию CO_2 в продуктах горения, если анализ содержания CO_2 производился объемно-абсорбционным газоанализатором.

Объем смеси в измерительной бюретке до поглощения $V_0=100$ мл, объем после поглощения $V_{\text{п}}=94$ мл. Объем вредного пространства вне измерительной бюретки (объем распределительной гребенки и других соединительных частей) $V_{\text{в.п}}=2,5$ мл. Коэффициент $K_{\text{п}}$, характеризующий отношения объема компонента, поглощенного в газоанализаторе, к объему этого компонента до поглощения, равен 0,95.

Решение: кажущееся содержание анализируемого компонента определяется следующим образом:

$$C = \frac{V_0 - V_{\text{п}}}{V_0} \cdot 100\% = \frac{100 - 94}{100} \cdot 100 = 6\% \text{CO}_2.$$

Действительный объем двуокиси углерода CO_2 в смеси

$$V_{\text{CO}_2} = \frac{V_0 - V_{\text{п}}}{K_{\text{п}}} = \frac{6}{0,95} = 6,315 \text{ мл.}$$

Действительное содержание двуокиси углерода в смеси

$$C_{\text{д}} = \frac{V_{\text{CO}_2}}{V_0 + V_{\text{в.п}}} \cdot 100\% = \frac{6,315}{100 + 2,5} \cdot 100 = 6,16\% \text{CO}_2.$$

Задача 7: Определите концентрацию кислорода в дымовых, газах, если анализ производился объемно-абсорбционным газоанализатором и объем смеси после поглощения составил. $V_{\text{п}}=95$ мл, $V_0=100$ мл, $V_{\text{в.п}}=2,5$ мл, $K_{\text{п}}=0,95$ (см. задачу 6). Температура газа перед отбором пробы в газоанализатор $t_1=40^\circ\text{C}$. Во время анализа температура газа снизилась до $t_2=30^\circ\text{C}$.

Решение: кажущееся содержание кислорода в смеси без учета изменения температуры

$$C = \frac{V_0 - V_{\text{п}}}{V_0} \cdot 100\% = \frac{100 - 95}{100} \cdot 100 = 5\% \text{O}_2$$

Уменьшение объема газа за счет изменения температуры

$$\Delta V_t = (V_0 - V_{\text{вп}}) \left(1 - \frac{t_2 + 273}{t_1 + 273} \right) = (100 + 2,5) \left(1 - \frac{303}{313} \right) = 3,27 \text{ мл.}$$

Уменьшение объема газовой смеси за счет поглощения кислорода и изменения температуры

$$\Delta V = V_0 - V_{\text{п}} - \Delta V_t = 100 - 95 - 3,27 = 1,73 \text{ мл.}$$

Действительный объем кислорода в смеси

$$V_{O_2} = \frac{\Delta V}{V_{\text{п}}} = \frac{1,73}{0,95} = 1,85 \text{ мл.}$$

Действительное содержание кислорода в смеси

$$C_{\text{д}} = \frac{V_{O_2}}{V_0 + V_{\text{вп}}} \cdot 100\% = \frac{1 \cdot 82}{100 + 2,5} \cdot 100 = 1,77\% \text{ O}_2.$$

4. Примерные вопросы для формирования тестовых заданий

1. Перед приемкой в эксплуатацию энергообъекта должны быть проведены:
 - a индивидуальные испытания оборудования и функциональные испытания отдельных систем, комплексное опробование оборудования;
 - b функциональные испытания отдельных систем, комплексное опробование оборудования;
 - c индивидуальные испытания оборудования и функциональные испытания отдельных систем;
 - d индивидуальные испытания оборудования, функциональные испытания отдельных систем, подписание протокола сдачи работ.
2. Результаты технического освидетельствования заносят в:
 - a энергетический паспорт предприятия;
 - b технический паспорт энергообъекта;
 - c нормативно-техническую документацию предприятия;
 - d все вышеперечисленные выше документы.
3. Задачами оперативно-диспетчерского управления являются:
 - a планирование и подготовка ремонтных работ, планирование и ведение режимов работы оборудования и систем, предотвращение и ликвидация технологических нарушений при производстве, передаче и распределении электрической энергии и тепла;
 - b планирование и подготовка ремонтных работ, планирование и ведение режимов работы оборудования и систем, предотвращение и ликвидация технологических нарушений при производстве, передаче и распределении электрической энергии и тепла, ведение регистрационных журналов;
 - c планирование и подготовка ремонтных работ, планирование и ведение режимов работы оборудования и систем, предотвращение и ликвидация технологических нарушений при производстве, передаче и распределении электрической энергии и тепла, ведение технической документации;
 - d планирование и подготовка ремонтных работ, планирование и ведение режимов работы оборудования и систем, предотвращение и ликвидация технологических нарушений при производстве, передаче и распределении электрической энергии и тепла, ведение нормативной документации.

4. Оперативно-ремонтный персонал – это:
 - a персонал с правом непосредственного воздействия на органы управления;
 - b персонал, осуществляющий оперативное руководство в смене работой закрепленных за ним объектов и подчиненного ему персонала;
 - c персонал, непосредственно воздействующий на органы управления энергоустановок и осуществляющий управление и обслуживание энергоустановок в смене;
 - d все вышеперечисленное.
5. В результате технического обучения и стажировки каждый оператор, машинист, аппаратчик получает:
 - a свидетельство на право управления оборудованием;
 - b сертификат на право управления оборудованием;
 - c удостоверение на право управления оборудованием;
 - d все вышеперечисленное.
6. Эксплуатация сушильных установок зависит от:
 - a свойств высушиваемого материала;
 - b свойств отходящих газов;
 - c свойств сушильного агента;
 - d все вышеперечисленное.
7. Подогреватели жидкости характеризуются такими показателями, как:
 - a тепловая производительность и предельное допускаемое давление первичного и вторичного теплоносителей;
 - b максимальная температура нагреваемой жидкости и номинальный расход теплоносителей;
 - c все вышеперечисленное;
 - d правильный ответ отсутствует.
8. Система ППР включает следующие виды ремонтов:
 - a текущий, промежуточный, средний и капитальный;
 - b промежуточный, средний и капитальный;
 - c текущий, промежуточный и капитальный;
 - d текущий, средний и капитальный.
9. Длительность работы оборудования между средними и текущими ремонтами называют:
 - a межремонтным циклом;
 - b межремонтным периодом;
 - c межремонтным временем;
 - d межремонтным участком.

10. К централизованной форме организации работы обслуживающего ремонтного персонала относится:
- a обслуживание производства дежурным персоналом или лицами, закрепленными за оборудованием, которые выполняют работы, связанные с обслуживанием и ремонтами;
 - b такая организация, при которой обслуживание выполняют аппаратчики или дежурный персонал, а все ремонтные работы выполняет бригада слесарей;
 - c организация специальных бригад в ремонтно-механических мастерских или цехах предприятия;
 - d все вышеперечисленное.
11. Ультразвуковая дефектоскопия и радиографический контроль сварных соединений производятся с целью:
- a выявления в сварных соединениях внутренних дефектов;
 - b определения поверхностных или подповерхностных дефектов;
 - c проверки качества выполнения термической обработки сварных соединений;
 - d несоответствие формы и размеров швов требованиям технической документации.
12. Периодическая проверка знаний персонала, обслуживающего сосуды, проводят:
- a не реже одного раза в 6 месяцев;
 - b не реже одного раза в 12 месяцев;
 - c не реже одного раза в 18 месяцев;
 - d не реже одного раза в 24 месяца.
13. При эксплуатации баллонов находящийся в них газ запрещается расходовать полностью. Остаточное давление газа в баллоне должно быть не менее:
- a 0,02 МПа (0,2 кгс/см²);
 - b 0,04 МПа (0,4 кгс/см²);
 - c 0,05 МПа (0,5 кгс/см²);
 - d 0,06 МПа (0,6 кгс/см²).
14. Во избежание возникновения больших внутренних напряжений в металле барабана заполнение котла водой должно проводиться при высоком давлении в течение:
- a 0,5 – 1 ч;
 - b 1 – 1,5 ч;
 - c 1,5 – 2,5 ч;
 - d 2,5 – 3,5 ч.

15. В режимной карте котлоагрегата не указывают:
- a давление и температура пара и питательной воды;
 - b содержание RO_2 в газах; температуры газов и разрежения по газовому тракту;
 - c коэффициенты избытка воздуха и его давления по воздушному тракту;
 - d правильный ответ отсутствует.
16. Эксплуатационные испытания котла не проводятся:
- a для составления режимной карты и корректировки инструкции по эксплуатации;
 - b при вводе котла в эксплуатацию после внесения конструктивных изменений;
 - c при переходе на другой вид или марку топлива;
 - d правильный ответ отсутствует.
17. Режим расхолаживания котлов после останова при выводе их в ремонт определяются:
- a инструкциями по эксплуатации;
 - b должностными инструкциями;
 - c режимными картами;
 - d техническим паспортом.
18. Текущий ремонт элементов и частей котла необходимо производить:
- a через каждые 1-2 года;
 - b через каждые 2-3 года;
 - c через каждые 3-4 года;
 - d через каждые 4-5 года;
19. Гидравлическое испытание котла производят 1 раз:
- a в 2 года;
 - b в 4 года;
 - c в 6 лет;
 - d в 8 лет.
20. Коэффициент полезного действия котла не определяется его:
- a объемом топочной камеры;
 - b режимом работы;
 - c видом топлива;
 - d качеством обслуживания.
21. Для проверки работы установки в эксплуатационных условиях с целью контроля основных показателей и качества работы эксплуатационного персонала проводят:
- a пусконаладочные работы;

- b приемочные испытания;
 - c режимно-наладочные работы;
 - d контрольно-балансовые работы.
22. По результатам проведения наладочных работ составляется:
- a технический отчет;
 - b режимную карту;
 - c инструкцию по эксплуатации;
 - d технический паспорт.
23. Наружный осмотр мазутопроводов и арматуры проводят:
- a не реже 1 раза в год;
 - b не реже 1 раза в 2 года;
 - c не реже 1 раза в 3 года;
 - d не реже 1 раза в 4 года.
24. Не допускаются колебания давления газа на выходе из ГРП, превышающие:
- a 5 % рабочего;
 - b 10 % рабочего;
 - c 15 % рабочего;
 - d 20 % рабочего.
25. Периодичность контроля качества топлива и присадки при хранении и подаче топлива на сжигание, места отбора проб и определяемые показатели качества устанавливаются:
- a техническим паспортом;
 - b регистрационным журналом;
 - c режимной картой;
 - d местной инструкцией.
26. Температура на поверхности тепловой изоляции трубопроводов и арматуры при температуре окружающего воздуха 25°C должна быть:
- a не более 25 °C;
 - b не более 35 °C;
 - c не более 45 °C;
 - d не более 55 °C.
27. Оперативная схема тепловых сетей должна обеспечивать:
- a оптимальное потокораспределение теплоносителя в тепловых сетях;
 - b возможность осуществления совместной работы нескольких источников тепла на объединенные тепловые сети и перехода при необходимости к отдельной работе источников;
 - c подачу потребителям теплоносителя заданных параметров;

d все вышеперечисленное.

28. Гидравлическое испытание тепловых сетей проводят при минимальном значении пробного давления:

- a 1,15 рабочего давления;
- b 1,2 рабочего давления;
- c 1,25 рабочего давления;
- d 1,3 рабочего давления.

29. При наличии нагрузки горячего водоснабжения минимальная температура воды в подающем трубопроводе сети для закрытых схем не ниже должна быть:

- a 50°C;
- b 60°C;
- c 70°C;
- d 80°C.

30. Гидравлические режимы водяных тепловых сетей разрабатываются:

- a 1 раз в 3 месяца;
- b 1 раз в полгода;
- c 1 раз в год;
- d 1 раз в 2 года.

31. Частота обходов теплопроводов и тепловых пунктов в межотопительный период:

- a не реже 1 раза в неделю;
- b не реже 1 раза в 2 недели;
- c не реже 1 раза в месяц;
- d не реже 1 раза в 2 месяца.

5. Вопросы для проведения зачета

1. Основные компоненты теплоэнергетических систем предприятия и их функциональное назначение.
2. Надёжность, безотказность, долговечность, ремонтпригодность и их количественные показатели.
3. Источники опасности теплоэнергетических систем, понятие безопасности.
4. Графики нагрузок и их количественные характеристики.
5. Базовые, полупиковые и пиковые области нагрузок.
6. Виды и формы управления теплоэнергетическим комплексом промышленного предприятия.
7. Оперативное управление, оперативное ведение.
8. Взаимодействие с энергоснабжающими, централизованными, монтажными и ремонтными организациями.
9. Основные задачи эксплуатирующей организации.
10. Границы ответственности и их формирования.
11. Работа дежурного персонала.
12. Взаимодействие с ремонтным персоналом. Осуществление сложных переключений.
13. Основные задачи и виды эксплуатационного персонала.
14. Обязанности лиц, ответственных за исправное состояние и безопасную эксплуатацию установок и систем.
15. Виды персональной ответственности работников эксплуатационного персонала.
16. Организация обучения и проверки знаний.
17. Организация расследования и учёта отказов и несчастных случаев и госнадзора за выполнением требований "Правил" и "Норм".
18. Противоаварийные тренировки и порядок их проведения.
19. Взаимодействие человека и систем автоматического регулирования.
20. Состав производственнотехнической документации.
21. Состав технической документации для различных видов оборудования.
22. Виды инструкций, порядок составления, периодичности пересмотра и внесения изменений.
23. Источники и состав инструкций по обслуживанию установок и систем.
24. Источники и состав должностных инструкций.
25. Схемы теплового хозяйства, порядок составления, пересмотра и внесения изменений.
26. Состав оперативной документации.
27. Порядок контроля за ведением оперативной документации.
28. Источники и состав техникоэкономической документации.
29. Энергетические испытания.
30. Виды ремонтов, их сроки и продолжительность.
31. Система ППР и её планирование.

32. Сетевой график ремонта.
33. Виды контроля качества ремонтных работ и их содержание.
34. Организация пусковых послеремонтных работ и оформление результатов ремонта.
35. Состав технической документации для организации, эксплуатирующей котельные установки.
36. Состав технической документации для теплоиспользующих установок.
37. Состав технической документации для трубопроводов горячей воды и пара.
38. Особенности эксплуатации топливного хозяйства при сжигании твердого топлива.
39. Особенности эксплуатации топливного хозяйства при сжигании жидкого топлива.
40. Особенности эксплуатации топливного хозяйства при сжигании газообразного топлива.
41. Требования к складам твердого топлива.
42. Требования к приему и хранению жидкого топлива и присадок.
43. Требования к обслуживанию ГРП.
44. Порядок регистрации и освидетельствования паровых и водогрейных котлов.
45. Основные требования к эксплуатации котлоагрегатов.
46. Особенности подбора и эксплуатации тягодутьевых машин.
47. Особенности эксплуатации центробежных насосов.
48. Особенности эксплуатации теплоиспользующих установок.
49. Категорийность трубопроводов.
50. Основные требования и порядок обслуживания и ремонта трубопроводов.
51. Как осуществляется организация пусковых послеремонтных работ и оформление результатов ремонта?
52. Как осуществляется предварительная, окончательная приемки оборудования из ремонта и оценка качества?
53. Какие существуют виды контроля качества ремонтных работ и их содержание?
54. Состав типового капитального ремонта котлоагрегата.