

Документ подписан простой электронной подписью
Информация о владельце:
ФИО: Максимов Алексей Борисович
Должность: директор департамента по образовательной политике
Дата подписания: 31.08.2023 15:46:35
Уникальный программный ключ:
8db180d1a3f02ac9e60521a5672742735c18b1d6

МИНИСТЕРСТВО НАУКИ И ВЫСШЕГО ОБРАЗОВАНИЯ РОССИЙСКОЙ ФЕДЕРАЦИИ
ФЕДЕРАЛЬНОЕ ГОСУДАРСТВЕННОЕ БЮДЖЕТНОЕ ОБРАЗОВАТЕЛЬНОЕ УЧРЕЖДЕНИЕ ВЫСШЕГО ОБРАЗОВАНИЯ
«МОСКОВСКИЙ ПОЛИТЕХНИЧЕСКИЙ УНИВЕРСИТЕТ»
(МОСКОВСКИЙ ПОЛИТЕХ)

УТВЕРЖДЕНО
Декан Факультета урбанистики и
городского хозяйства
Марюшин Л.А.
« 30 » 2019г.

РАБОЧАЯ ПРОГРАММА ДИСЦИПЛИНЫ

«Электрические сети»

Направление подготовки
13.03.01 Теплоэнергетика и теплотехника

Профиль подготовки

Квалификация (степень) выпускника
Бакалавр

Форма обучения
Очная

Москва
2019

1. Цели освоения дисциплины

К **основным целям** освоения дисциплины «Электрические сети» следует отнести:

- формирование базовых знаний по вопросам проектирования и эксплуатации комплексных систем энергосбережения промышленных предприятий;

- приобретение навыков расчета и анализа параметров проектирования и эксплуатации комплексных систем энергосбережения промышленных предприятий;

- формирование знаний об основных типах комплексных систем, их конструктивных особенностях и их технических характеристиках;

- общих представлений о качестве и экономичности систем электроснабжения.

- умение пользоваться электроизмерительными приборами.

К **основным задачам** освоения дисциплины «Электрические сети» следует отнести:

- ознакомление студентов с методами выбора и обоснования экономически и технически целесообразных решений по электроснабжению потребителей, обеспечивающих требуемые пропускную способность, качество энергии, надежность подачи электроэнергии и электробезопасность;

- формирование у студентов базовых знаний по вопросам проектирования и эксплуатации комплексных систем энергосбережения промышленных предприятий;

- умение рассчитывать величины расчетной нагрузки на различных уровнях системы электроснабжения и компенсации реактивной мощности;

- умение пользоваться электроизмерительными приборами и приспособлениями;

- научить анализировать существующие системы и их элементы, разрабатывать и внедрять необходимые изменения в их структуре с позиций повышения эффективности и электроснабжения;

- научиться подбирать устройства электроники, электрические приборы и оборудование с определенными параметрами и характеристиками;

- умение собирать электрические схемы;

- научить анализировать результаты моделирования, производить поиск оптимизационного решения с помощью всевозможных методов.

2. Место дисциплины в структуре ООП бакалавриата

Дисциплина «Электрические сети» относится к числу профессиональных учебных дисциплин вариативной части базового цикла основной образовательной программы бакалавриата.

«Электрические сети» взаимосвязана логически и содержательно-методически со следующими дисциплинами и практиками ООП:

В базовой части математического и естественнонаучного цикла:

- Математика;
- Физика;
- Электротехника и электроника.

3. Перечень планируемых результатов обучения по дисциплине (модулю), соотнесенные с планируемыми результатами освоения образовательной программы

В результате освоения дисциплины (модуля) у обучающихся формируются следующие компетенции и должны быть достигнуты следующие результаты обучения как этап формирования соответствующих компетенций:

Код компетенции	В результате освоения образовательной программы обучающийся должен обладать	Перечень планируемых результатов обучения по дисциплине
ОПК-5	способен проводить измерения электрических и неэлектрических величин на объектах теплоэнергетики и теплотехники	<p>знать:</p> <ul style="list-style-type: none"> • Принципы формирования и построения, особенности общего значения СЭС. Методы и особенности определения расчетных электрических нагрузок для выбора основных параметров и элементов СЭС. Требования к качеству электроэнергии и надежности электроснабжения в СЭС, способы и средства их обеспечения. Технические и экономические аспекты компенсации реактивной мощности в СЭС. <p>уметь:</p> <ul style="list-style-type: none"> • Выбирать основные параметры элементов СЭС, параметры режимов электрических сетей. Оценивать показатели качества электроэнергии и надежности электроснабжения потребителей. Выбирать способы и средства обеспечения качества электроэнергии и надежности электроснабжения. Проводить технико-экономическое обоснование применения способов и средств компенсации реактивной мощности (КМР). <p>владеть:</p> <ul style="list-style-type: none"> • Навыками применения теоретических положений и методов к

4. Структура и содержание дисциплины

Общая трудоемкость дисциплины составляет 4 зачетных единиц, т.е. 144 академических часа (из них 90 часа – самостоятельная работа студентов).

Структура и содержание дисциплины «Электрические сети» по срокам и видам работы отражены в Приложении 1.

Содержание разделов дисциплины

Седьмой семестр

Введение.

Общие сведения о системах электроснабжения. Особенности систем электроснабжения городов, промышленных предприятий, объектов сельского хозяйства и транспортных систем; типы электроприемников, режимы их работы.

Методы расчета электрических нагрузок. Надежность систем электроснабжения

1. Графики электрических нагрузок. Определение средних, среднеквадратичных нагрузок, расхода электроэнергии.

2. Методы определения расчетных нагрузок. Основные параметры и методы расчета надежности СЭС.

3. Методы обеспечения заданного уровня надежности СЭС.

Выбор параметров основного оборудования и элементов СЭС

1. Выбор числа и мощности силовых трансформаторов, места расположения питающих подстанций.

2. Выбор сечения проводов и жил кабелей, шин и шинопроводов.

Режимы работы нейтрали в СЭС

1. Типы нейтралей в СЭС.

2. Выбор режима работы нейтрали в СЭС напряжением до 1000 В и свыше 1000 В.

3. СЭС с глухозаземленными нейтральями.

Требования и выбор заземляющих устройств в СЭС

1. Требования к заземляющим устройствам.

2. Расчет заземляющих устройств.

3. Особенности работы и устройства систем заземления электроустановок в условиях многолетней мерзлоты.

Качество электрической энергии в СЭС.

1. Влияние качества электрической энергии на параметры и режимы работы приемников электрической энергии.

2. Способы и средства повышения качества напряжения в СЭС.

Основы технико-экономических расчетов в СЭС. Экологические требования в СЭС.

1. Методика технико-экономических расчетов.

2. Основные технико-экономические показатели СЭС.
3. Энергосберегающие технологии в СЭС.
4. Экологические требования к СЭС.

5. Образовательные технологии

Методика преподавания дисциплины «Электрические сети» и реализация компетентного подхода в изложении и восприятии материала предусматривает использование следующих активных и интерактивных форм проведения групповых, индивидуальных, аудиторных занятий в сочетании с внеаудиторной работой с целью формирования и развития профессиональных навыков обучающихся:

- подготовка к выполнению практических работ в аудиториях вуза и на мощностях предприятий-партнеров;
- защита и индивидуальное обсуждение выполняемых этапов расчетного задания;
- обсуждение и защита рефератов по дисциплине;
- подготовка, представление и обсуждение презентаций на семинарских занятиях;
- организация и проведение текущего контроля знаний студентов в форме бланкового тестирования;
- проведение интерактивных занятий по процедуре подготовки к интернет-тестированию на сайтах: *i-exam.ru*, *fepo.ru*;
- использование интерактивных форм текущего контроля в форме аудиторного и внеаудиторного интернет-тестирования;
- проведение мастер-классов экспертов и специалистов по методам современного проектирования и 3D-моделирования источников и систем теплоснабжения, а также эффективных методов эксплуатации оборудования и объектов систем теплоснабжения и теплопотребления.

Удельный вес занятий, проводимых в интерактивных формах, определен главной целью образовательной программы, особенностью контингента обучающихся и содержанием дисциплины «Электрические сети» и в целом по дисциплине составляет 50% аудиторных занятий. Занятия практического типа составляют 25% от объема аудиторных занятий.

6. Оценочные средства для текущего контроля успеваемости, промежуточной аттестации по итогам освоения дисциплины и учебно-методическое обеспечение самостоятельной работы студентов

В процессе обучения используются следующие оценочные формы самостоятельной работы студентов, оценочные средства текущего контроля успеваемости и промежуточных аттестаций:

В седьмом семестре

- выполнение расчетных заданий (по индивидуальному заданию для каждого обучающегося);

Расчетные работы посвящены выполнению расчета ЛЭП и выбору изолированных проводов, расчету потерь мощности и электроэнергии в трансформаторе и выбору числа и мощности трансформаторов связи на электростанции.

Оценочные средства текущего контроля успеваемости включают контрольные вопросы и задания в форме бланкового и (или) компьютерного тестирования, для контроля освоения обучающимися разделов дисциплины, защита отчетов по расчетной работе.

Образцы тестовых заданий, заданий расчетных работ, контрольных вопросов и заданий для проведения текущего контроля, приведены в приложении 2.

6.1. Фонд оценочных средств для проведения промежуточной аттестации обучающихся по дисциплине (модулю)

6.1.1. Перечень компетенций с указанием этапов их формирования в процессе освоения образовательной программы.

В результате освоения дисциплины (модуля) формируются следующие компетенции

Код компетенции	В результате освоения образовательной программы обучающийся должен обладать
ОПК-5	способен проводить измерения электрических и неэлектрических величин на объектах теплоэнергетики и теплотехники

В процессе освоения образовательной программы данные компетенции, в том числе их отдельные компоненты, формируются поэтапно в ходе освоения обучающимися дисциплин (модулей), практик в соответствии с учебным планом и календарным графиком учебного процесса.

6.1.2. Описание показателей и критериев оценивания компетенций, формируемых по итогам освоения дисциплины (модуля), описание шкал оценивания

Показателем оценивания компетенций на различных этапах их формирования является достижение обучающимися планируемых результатов обучения по дисциплине (модулю).

ОПК-5 – способен проводить измерения электрических и неэлектрических величин на объектах теплоэнергетики и теплотехники

Показатель	Критерии оценивания			
	Оценка «неудовлетворительно» (не зачтено) или отсутствие сформированности компетенции	Оценка «удовлетворительно» (зачтено) или низкой уровень освоения компетенции	Оценка «хорошо» (зачтено) или повышенный уровень освоения компетенции	Оценка «отлично» (зачтено) или высокий уровень освоения компетенции
<p>знать: Принципы формирования и построения, особенности общего значения СЭС. Методы и особенности определения расчетных электрических нагрузок для выбора основных параметров и элементов СЭС. Требования к качеству электроэнергии и надежности электроснабжения в СЭС, способы и средства их обеспечения. Технические и экономические аспекты компенсации реактивной мощности в СЭС.</p>	<p>Обучающийся демонстрирует полное отсутствие или недостаточное соответствие следующих знаний: Принципы формирования и построения, особенности общего значения СЭС. Методы и особенности определения расчетных электрических нагрузок для выбора основных параметров и элементов СЭС. Требования к качеству электроэнергии и надежности электроснабжения в СЭС, способы и средства их обеспечения. Технические и экономические аспекты компенсации реактивной</p>	<p>Обучающийся демонстрирует неполное соответствие следующих знаний: Принципы формирования и построения, особенности общего значения СЭС. Методы и особенности определения расчетных электрических нагрузок для выбора основных параметров и элементов СЭС. Требования к качеству электроэнергии и надежности электроснабжения в СЭС, способы и средства их обеспечения. Технические и экономические аспекты компенсации реактивной</p>	<p>Обучающийся демонстрирует частичное соответствие следующих знаний: Принципы формирования и построения, особенности общего значения СЭС. Методы и особенности определения расчетных электрических нагрузок для выбора основных параметров и элементов СЭС. Требования к качеству электроэнергии и надежности электроснабжения в СЭС, способы и средства их обеспечения. Технические и экономические аспекты компенсации</p>	<p>Обучающийся демонстрирует полное соответствие следующих знаний: Принципы формирования и построения, особенности общего значения СЭС. Методы и особенности определения расчетных электрических нагрузок для выбора основных параметров и элементов СЭС. Требования к качеству электроэнергии и надежности электроснабжения в СЭС, способы и средства их обеспечения. Технические и экономические аспекты компенсации реактивной</p>

	мощности в СЭС.	СЭС. Допускаются значительные ошибки, проявляется недостаточность знаний, по ряду показателей, обучающийся испытывает значительные затруднения при оперировании знаниями при их переносе на новые ситуации.	реактивной мощности в СЭС, но допускаются незначительные ошибки, неточности, затруднения при аналитических операциях.	СЭС, свободно оперирует приобретенным и знаниями.
уметь: Выбирать основные параметры элементов СЭС, параметры режимов электрических сетей. Оценивать показатели качества электроэнергии и надежности электроснабжения потребителей. Выбирать способы и средства обеспечения качества электроэнергии и надежности электроснабжения. Проводить технико-экономическое обоснование применения способов и средств компенсации реактивной мощности (КМР).	Обучающийся не умеет или в недостаточной степени умеет грамотно Выбирать основные параметры элементов СЭС, параметры режимов электрических сетей. Оценивать показатели качества электроэнергии и надежности электроснабжения потребителей. Выбирать способы и средства обеспечения качества электроэнергии и надежности электроснабжения. Проводить технико-экономическое обоснование применения способов и	Обучающийся демонстрирует неполное соответствие следующих умений Выбирать основные параметры элементов СЭС, параметры режимов электрических сетей. Оценивать показатели качества электроэнергии и надежности электроснабжения и и надежности электроснабжения потребителей. Выбирать способы и средства обеспечения качества электроэнергии и надежности электроснабжения и и надежности электроснабжения. Проводить	Обучающийся демонстрирует частичное соответствие следующих умений: Выбирать основные параметры элементов СЭС, параметры режимов электрических сетей. Оценивать показатели качества электроэнергии и и надежности электроснабжения потребителей. Выбирать способы и средства обеспечения качества электроэнергии и и надежности электроснабжения. Проводить	Обучающийся демонстрирует полное соответствие следующих умений: Выбирать основные параметры элементов СЭС, параметры режимов электрических сетей. Оценивать показатели качества электроэнергии и и надежности электроснабжения потребителей. Выбирать способы и средства обеспечения качества электроэнергии и и надежности электроснабжения. Проводить

	<p>средств компенсации реактивной мощности (КМР).</p>	<p>технико-экономическое обоснование применения способов и средств компенсации реактивной мощности (КМР). Допускаются значительные ошибки, проявляется недостаточность умений, по ряду показателей, обучающийся испытывает значительные затруднения при оперировании умениями при их переносе на новые ситуации.</p>	<p>технико-экономическое обоснование применения способов и средств компенсации реактивной мощности (КМР).. Умения освоены, но допускаются незначительные ошибки, неточности, затруднения при аналитических операциях, переносе умений на новые, нестандартные ситуации.</p>	<p>технико-экономическое обоснование применения способов и средств компенсации реактивной мощности (КМР). Свободно оперирует приобретенными умениями, применяет их в ситуациях повышенной сложности.</p>
<p>владеть: Навыками применения теоретических положений и методов к решению практических задач расчета и выбора основных элементов СЭС.</p>	<p>Обучающийся не владеет или в недостаточной степени владеет навыками применения теоретических положений и методов к решению практических задач расчета и выбора основных элементов СЭС</p>	<p>Обучающийся владеет базовыми навыками применения теоретических положений и методов к решению практических задач расчета и выбора основных элементов СЭС, допускаются значительные ошибки, проявляется недостаточность владения навыками по ряду показателей, Обучающийся испытывает</p>	<p>Обучающийся частично владеет базовыми навыками применения теоретических положений и методов к решению практических задач расчета и выбора основных элементов СЭС, но допускаются незначительные ошибки, неточности, затруднения при аналитических операциях, переносе умений на</p>	<p>Обучающийся в полном объеме владеет базовыми навыками применения теоретических положений и методов к решению практических задач расчета и выбора основных элементов СЭС, свободно применяет полученные навыки в ситуациях повышенной сложности.</p>

		значительные затруднения при применении навыков в новых ситуациях.	новые, нестандартные ситуации.	
--	--	--	--------------------------------	--

Шкалы оценивания результатов промежуточной аттестации и их описание:

Форма промежуточной аттестации: экзамен

Промежуточная аттестация обучающихся в форме экзамена проводится по результатам выполнения всех видов учебной работы, предусмотренных учебным планом по данной дисциплине (модулю), при этом учитываются результаты текущего контроля успеваемости в течение семестра. Оценка степени достижения обучающимися планируемых результатов обучения по дисциплине (модулю) проводится преподавателем, ведущим занятия по дисциплине (модулю) методом экспертной оценки. По итогам промежуточной аттестации по дисциплине (модулю) выставляется зачет.

Шкала оценивания	Описание
Отлично	Выполнены все виды учебной работы, предусмотренные учебным планом. Студент демонстрирует соответствие знаний, умений, навыков приведенным в таблицах показателей, оперирует приобретенными знаниями, умениями, навыками, применяет их в ситуациях повышенной сложности. Даны исчерпывающие ответы на все три вопроса в билете.
Хорошо	Выполнены все виды учебной работы, предусмотренные учебным планом. Студент демонстрирует соответствие знаний, умений, навыков приведенным в таблицах показателей, оперирует приобретенными знаниями, умениями, навыками, применяет их в ситуациях повышенной сложности. При этом могут быть допущены незначительные ошибки, неточности, затруднения при аналитических операциях, переносе знаний и умений на новые, нестандартные ситуации. Даны исчерпывающие ответы на два вопроса в билете и частично на третий.
Удовлетворительно	Выполнены все виды учебной работы, предусмотренные учебным планом. Студент демонстрирует соответствие знаний, умений, навыков приведенным в таблицах показателей, оперирует приобретенными знаниями, умениями, навыками, применяет их в ситуациях повышенной сложности. Даны исчерпывающие ответы на один вопрос в билете и частично на два остальных.

Не удовлетворительно	Не выполнен один или более видов учебной работы, предусмотренных учебным планом. Студент демонстрирует неполное соответствие знаний, умений, навыков приведенным в таблицах показателей, допускаются значительные ошибки, проявляется отсутствие знаний, умений, навыков по ряду показателей, студент испытывает значительные затруднения при оперировании знаниями и умениями при их переносе на новые ситуации.
----------------------	---

Фонды оценочных средств представлены в приложениях к рабочей программе.

7. Учебно-методическое и информационное обеспечение дисциплины

а) основная литература:

1. Идельчик, В.И. Электрические системы и сети: учебник для вузов / В.И. Идельчик.-М.: Энергоатомиздат, 1989.- 592с.
2. Электрические системы. Т 2. Электрические сети: учебное пособие для электроэнергетических вузов / В.А.Веников [и др.]; под ред. В.А.Веникова - М.: Высшая школа, 1971.- 438с.
3. Электрические системы. Электрические сети: учебник для энергетических специальностей вузов. Изд. 2-е, перераб. и дополн / В.А.Веников [и др.]; под ред. В.А.Веникова, Строева В.А. - М.: Высшая школа, 1998- 511с.
4. Веников, В.А. Электрические системы. Режимы работы электрических систем и сетей: учебное пособие для электроэнергетических вузов / В.А.Веников, Л.А.Жуков, Г.Е.Поспелов; под ред. В.А.Веникова - М.: Высшая школа, 1975.- 344с
5. Афанасьева Е.В. Электроснабжение промышленных предприятий (домашнее задание).

в) программное обеспечение и интернет-ресурсы:

Программное обеспечение не предусмотрено.

Интернет-ресурсы включают учебно-методические материалы в электронном виде, представленные на сайте (<http://lib.mami.ru/ebooks/> в разделе «Библиотека»).

Варианты контрольных заданий по дисциплине представлены на сайтах: <http://i-exam.ru>, [http:// fepo.ru](http://fepo.ru).

8. Материально-техническое обеспечение дисциплины

Мультимедийная аудитория кафедры «Промышленная теплоэнергетика» Ауд. АВ2415, оснащенная оргтехникой и мультимедиа средствами (проектор, ПК и др.).

9. Методические рекомендации для самостоятельной работы студентов

Афанасьева Е.В. Сборник домашних заданий Направление подготовки:
13.03.01 «Теплоэнергетика и теплотехника». – М.: Изд-во МГИУ, 2013. – 56с.

10. Методические рекомендации для преподавателя

Не предусмотрены.

Программа составлена в соответствии с Федеральным государственным образовательным стандартом высшего образования по направлению подготовки 13.03.01 «Теплоэнергетика и теплотехника» и профилю «Теплоэнергетические установки, системы и комплексы».

Автор

Доцент кафедры «Промышленная теплоэнергетика»
к.т.н., доцент

Е.В. Афанасьева

Программа обсуждена на заседании кафедры «Промышленная теплоэнергетика». Протокол от 30 августа 2019 г. № 1

Заведующий кафедрой «Промышленная теплоэнергетика»
к.т.н., доцент

Л.А. Марюшин

Руководитель ООП

Е.А. Чугаев

**Структура и содержание дисциплины «Электрические сети» по направлению подготовки
13.03.01 «Теплоэнергетика и теплотехника»**

	Раздел	Семестр	Неделя семестра	Виды учебной работы, включая самостоятельную работу студентов, и трудоемкость в часах					Виды самостоятельной работы студентов					Формы аттестации	
				Л	П/С	Лаб	СРС	КСР	К.Р.	К.П.	РГР	Реф.	К/р	Э	З
	Пятый семестр														
Тема 1	Введение.	7	1	2			12								
	Общие сведения о системах электроснабжения. Особенности систем электроснабжения городов, промышленных предприятий, объектов сельского хозяйства и транспортных систем; типы электроприемников, режимы их работы.														
	Семинарское занятие, решение задач Выдача задания на РГР №1														
Тема 2	Методы расчета электрических нагрузок. Надежность систем электроснабжения	7	2-3	2			12								
	1. Графики электрических нагрузок. Определение средних, среднеквадратичных нагрузок, расхода электроэнергии.														
	2. Методы определения расчетных нагрузок. Основные параметры и методы расчета надежности СЭС.														
	3. Методы обеспечения заданного уровня надежности СЭС.														
Семинарское занятие, решение задач.		5													

Тема 3	Выбор параметров основного оборудования и элементов СЭС	7	4-6	2	12									
	1. Выбор числа и мощности силовых трансформаторов, места расположения питающих подстанций.													
	2. Выбор сечения проводов и жил кабелей, шин и шинопроводов..													
Тема 4	Режимы работы нейтрали в СЭС	7	7-9	2	12									
	1. Типы нейтралей в СЭС.													
	2. Выбор режима работы нейтрали в СЭС напряжением до 1000 В и свыше 1000 В.													
	3. СЭС с глухозаземленными нейтральями.													
Тема 5	Требования и выбор заземляющих устройств в СЭС	7	10-12	4	12									
	1. Требования к заземляющим устройствам.													
	2. Расчет заземляющих устройств.													
	3. Особенности работы и устройства систем заземления электроустановок в условиях многолетней мерзлоты.													
Семинарское занятие»														
Тема 6	Качество электрической энергии в СЭС.	7	13-15	2	16									
	1. Влияние качества электрической энергии на параметры и режимы работы приемников электрической энергии.													
	2. Способы и средства повышения качества напряжения в СЭС.													
Семинарское занятие, решение задач														

Тема 7	Основы технико-экономических расчетов в СЭС. Экологические требования в СЭС.	7	15-17	4			16								
	1. Методика технико-экономических расчетов.														
	2. Основные технико-экономические показатели СЭС.														
	3. Энергосберегающие технологии в СЭС.														
	4. Экологические требования к СЭС.														
Семинарское занятие. Сдача РГР №3		6													
Форма аттестации	7	18													3
Всего часов по дисциплине в пятом семестре			18	36	0	90									

МИНИСТЕРСТВО НАУКИ И ВЫСШЕГО ОБРАЗОВАНИЯ РОССИЙСКОЙ ФЕДЕРАЦИИ
ФЕДЕРАЛЬНОЕ ГОСУДАРСТВЕННОЕ БЮДЖЕТНОЕ ОБРАЗОВАТЕЛЬНОЕ УЧРЕЖДЕНИЕ ВЫСШЕГО ОБРАЗОВАНИЯ
«МОСКОВСКИЙ ПОЛИТЕХНИЧЕСКИЙ УНИВЕРСИТЕТ»
(МОСКОВСКИЙ ПОЛИТЕХ)

Направление подготовки: 13.03.01 Теплоэнергетика и теплотехника
ОП (профиль): «Теплоэнергетические установки, системы и комплексы»
Форма обучения: очная

Кафедра: «Промышленная теплоэнергетика»

ФОНД ОЦЕНОЧНЫХ СРЕДСТВ
ПО ДИСЦИПЛИНЕ
«Электрические сети»

Типовые контрольные задания или иные материалы, необходимые для оценки знаний, умений, навыков и (или) опыта деятельности, характеризующих этапы формирования компетенций в процессе освоения образовательной программы в рамках учебной дисциплины

Перечень практических работ по дисциплине

№ п/п	Наименование оценочного средства	Краткая характеристика оценочного средства	Представление оценочного средства в фонд
1	Расчетная работа №1. «Выбор числа и мощности трансформаторов связи на электростанции»	Практическая работа направлена на формирование умений и навыков по расчету и выбору числа и мощности трансформаторов связи на электростанции.	Результатом работы является умение применять методы расчета и выбор числа и мощности трансформаторов связи на электростанции.
2	Расчетная работа №2 «Расчет ЛЭП и выбор неизолированных проводов»	Практическая работа направлена на формирование умений по исходным данным и исходной схеме начертить структурную схему с указанием ее параметров. Рассчитать и выбрать проводники, определить потери мощности и напряжения	Результатом работы является умение составлять структурные схемы ЛЭП, рассчитывать и выбирать проводники, определять потери мощности и напряжения.
3	Расчетная работа №3 «Расчет потерь мощности и электроэнергии в трансформаторе»	Практическая работа направлена на формирование умений и навыков по исходным данным определять потери мощности и энергии трансформатора за указанный период времени.	Результатом работы является умение рассчитывать потери мощности и энергии трансформатора за указанный период времени.

Список экзаменационных вопросов (вопросов для зачёта) по дисциплине

1. Основные характеристики электрических нагрузок.
2. Классификация методов расчета электрических нагрузок.
3. Основные методы расчета электрических нагрузок.
4. Выбор источников питания.
5. Выбор схемы электроснабжения предприятия.
6. Определение пиковых нагрузок.
7. Выбор сечений проводов.
8. Выбор сечений кабельных линий.
9. Техничко-экономические расчеты в электроснабжении.
10. Общие требования к силовым трансформаторным подстанциям.
11. Допустимые систематические перегрузки силовых трансформаторов.
12. Допустимые аварийные перегрузки силовых трансформаторов.
13. Выбор числа и мощности силовых трансформаторов.
14. Общие принципы построения схем внутризаводского распределения электроэнергии.
15. Выбор схем распределительной сети предприятия.
16. Общие сведения о коротких замыканиях.
17. Расчет токов короткого замыкания в установках напряжением выше 1 кВ.
18. Расчет несимметричных токов короткого замыкания.
19. Расчет токов короткого замыкания в установках напряжением до 1кВ.
20. Выбор электрооборудования на напряжение до 1 кВ.
21. Показатели качества электрической энергии.
22. Отклонения и колебания частоты.
23. Отклонения и колебания напряжения.
24. Компенсация реактивной мощности в системе электроснабжения промышленного предприятия.
25. Компенсация реактивной мощности в электрических сетях общего назначения напряжением до 1 кВ.
26. Компенсация реактивной мощности в электрических сетях общего назначения напряжением 6-10 кВ.
27. Монтаж воздушных линий.
28. Прокладка кабелей.
29. Монтаж трансформаторных подстанций и пунктов.
30. Основные вопросы эксплуатации электрических сетей.
31. Эксплуатация воздушных электрических сетей.
32. Альтернативные источники и виды топлива.
33. Методы уменьшения потерь и экономии электроэнергии на предприятии.
34. Определение потерь в различных типах электротехнических устройств.
35. Потери электроэнергии от нелинейных потребителей.

36. Методы естественной компенсации реактивной мощности.
37. Искусственная компенсация реактивной мощности.
38. Типы компенсирующих устройств. Достоинства и недостатки каждого типа.
39. Порядок выбора компенсирующего устройства.
40. Сущность выбора проводников по условиям нагрева.
41. Определение сечения проводника по методу потери напряжения в линии.
42. Критерии выбора мощности трансформаторов.
43. Проверка трансформатора с учётом его перегрузочной способности.
44. Выбор номинальной мощности трансформаторов.
45. Параллельная работа трансформаторов.
46. Уровни напряжения в электрических сетях.
47. Рациональное напряжение. Факторы его выбора.
48. Способы определения рационального напряжения.
49. Схемы питания промышленных предприятий.
50. Типы цеховых трансформаторных подстанций.

МИНИСТЕРСТВО НАУКИ И ВЫСШЕГО ОБРАЗОВАНИЯ РОССИЙСКОЙ ФЕДЕРАЦИИ
ФЕДЕРАЛЬНОЕ ГОСУДАРСТВЕННОЕ БЮДЖЕТНОЕ ОБРАЗОВАТЕЛЬНОЕ УЧРЕЖДЕНИЕ ВЫСШЕГО ОБРАЗОВАНИЯ
«МОСКОВСКИЙ ПОЛИТЕХНИЧЕСКИЙ УНИВЕРСИТЕТ»
(МОСКОВСКИЙ ПОЛИТЕХ)

Кафедра промышленной теплоэнергетики
ЭКЗАМЕНАЦИОННЫЙ БИЛЕТ № 1
по дисциплине «Электрические сети»
для направления 13.03.01

-
1. Указать категории приёмников электрической энергии и их режимы работы.
 2. Что такое «график электрической нагрузки»? Для чего он строится?
 3. Указать основные параметры графика электрических нагрузок. Пояснить их физический смысл

Билет рассмотрен и утвержден на заседании кафедры.

Протокол от «___» _____ 20__ г. № __

Заведующий кафедрой

_____ Марюшин Л.А.
(личная подпись)

Примеры задач для семинарских занятий

Задача 1:

Составить структурную схему электростанции (ЭС), рассчитать и выбрать трансформаторы, определить коэффициент загрузки (K_3), полную передаваемую мощность с учетом потерь в трансформаторах ($S_{л\pi}$), напряжение линии электропередач ($U_{л\pi}$). Тип генератора – ТВФ-63, число генераторов ($n_{гpy}$) – 2, число блоков подключения ($n_{бл}$) – 1, активная мощность собственных нужд генератора ($P_{сн}$) – 10%.

Решение.

Составляется структурная схема ЭС и наносятся данные (рис.1).

Определяется расчетная мощность трансформатора генераторного распределительного устройства (ГРУ):

$$S_{1p} = \sqrt{(P_{г}n_{гpy} - P_{\min} - P_{сн}n_{гpy})^2 + (Q_{г}n_{гpy} - Q_{\min} - Q_{сн}n_{гpy})^2} = \\ = \sqrt{(63 \cdot 2 - 50 - 6,3 \cdot 2)^2 + (47,3 \cdot 2 - 31 - 4,7 \cdot 2)^2} = 83,4 \text{ МВ} \cdot \text{А};$$

$$Q_2 = P_2 \operatorname{tg} \phi_2 = 63 \cdot 0,75 = 47,3 \text{ Мвар};$$

$$Q_{\min} = P_{\min} \operatorname{tg} \phi_H = 50 \cdot 0,62 = 31 \text{ Мвар};$$

$$P_{сн} = 0,1P_2 = 0,1 \cdot 63 = 6,3 \text{ Мвар};$$

$$Q_{сн} = P_{сн} \operatorname{tg} \phi_2 = 6,3 \cdot 0,75 = 4,7 \text{ Мвар};$$

$$Q_{\max} = P_{\max} \operatorname{tg} \phi_H = 65 \cdot 0,62 = 40,3 \text{ Мвар};$$

$$S_{2p} = \sqrt{(P_{г}n_{гpy} - P_{\max} - P_{сн}n_{гpy})^2 + (Q_{г}n_{гpy} - Q_{\max} - Q_{сн}n_{гpy})^2} = \\ = \sqrt{(63 \cdot 2 - 65 - 6,3 \cdot 2)^2 + (47,3 \cdot 2 - 40,3 - 4,7 \cdot 2)^2} = 66 \text{ МВ} \cdot \text{А};$$

$$n'_{гpy} = n_{зpy} - 1 = 2 - 1 = 1;$$

$$S_{3p} = \sqrt{(P_{г}n'_{гpy} - P_{\max} - P_{сн}n'_{гpy})^2 + (Q_{г}n'_{гpy} - Q_{\max} - Q_{сн}n'_{гpy})^2} = \\ = \sqrt{(63 - 65 - 6,3)^2 + (47,3 - 40,3 - 4,7)^2} = 8,6 \text{ МВ} \cdot \text{А}.$$

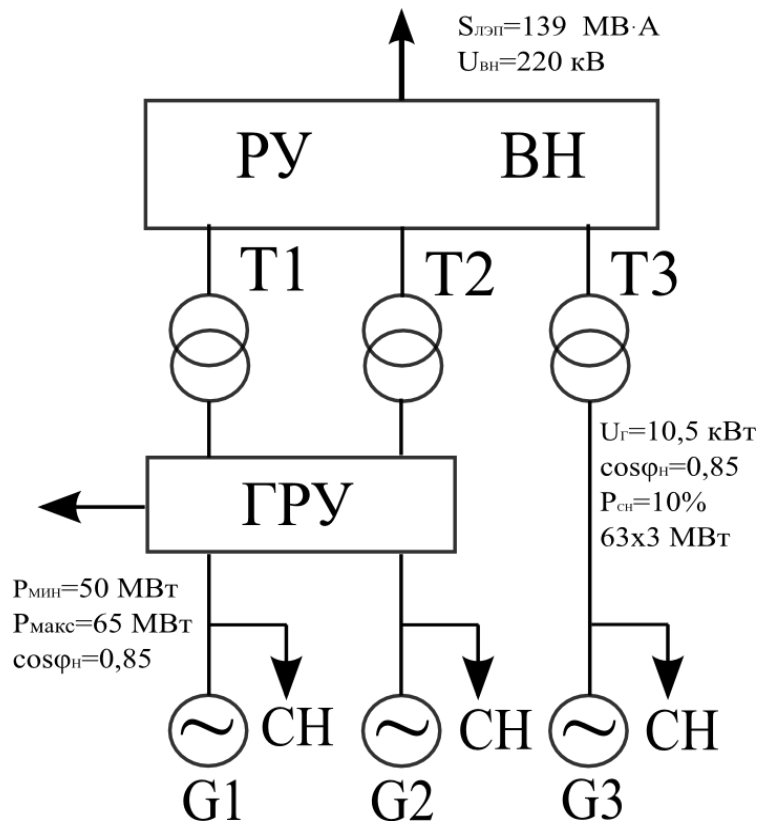


Рис. 1. Структурная схема ЭС

Примечание. Знак «минус» в первой скобке подкоренного выражения означает, что недостающая мощность потребляется из электронагрузочной станции (ЭНС).

$$S_{т.гру} \geq 0,7S_{1р} = 0,7 \cdot 83,4 = 57,4 \text{ МВ} \cdot \text{А}$$

Определяется расчетная мощность блочного трансформатора

$$S_{бл.р} = \sqrt{(P_{Г} - P_{сн})^2 + (Q_{Г} - Q_{сн})^2} = \sqrt{(63 - 6,3)^2 + (47,3 - 4,7)^2} = 79,1 \text{ МВ} \cdot \text{А};$$

$$S_{т.бл} \geq S_{бл.р} = 79,1 \text{ МВ} \cdot \text{А}$$

Определяется передаваемая мощность трансформатора

$$P_{пер} = P_{Г} n_{Г} - P_{сн} n_{Г} - P_{мин} = 63 \cdot 3 - 6,3 \cdot 3 - 50 = 120,1 \text{ МВ} \cdot \text{А};$$

$$S_{лэп} = \frac{S_{пер}}{K_{пот}} = \frac{P_{пер}}{\cos\varphi_{Г} K_{пот}} = \frac{120,1}{0,8 \cdot 1,08} = 139 \text{ МВ} \cdot \text{А};$$

$$K_{\text{пот}} = F(\cos \varphi_r) = F(0,8) = 1,08.$$

Определяется напряжение передачи

$$U_{\text{вн}} = U_{\text{лэп}} = (1 \dots 10) P_{\text{пер}} = (1 \dots 10) \cdot 120,1 = 120,1 \dots 1201 \text{ кВ}$$

Согласно шкале напряжение принимается $U_{\text{вн}}=220\text{кВ}$.

Выбираются трансформаторы согласно справочным таблицам.

Для ГРУ – два ТРДЦН 63000-220/10,5	Блочный – один ТД 80000-220/10,5
$U_{\text{вн}}=230 \text{ кВ}$	$U_{\text{вн}}=242 \text{ кВ}$
$U_{\text{нн}}=11 \text{ кВ}$	$U_{\text{нн}}=10,5 \text{ кВ}$
$\Delta P_{\text{xx}}=70 \text{ кВт}$	$\Delta P_{\text{xx}}=70 \text{ кВт}$
$\Delta P_{\text{кз}}=265 \text{ кВт}$	$\Delta P_{\text{кз}}=315 \text{ кВт}$
$i_{\text{к}}=11,5\%$	$i_{\text{к}}=11\%$
$i_{\text{xx}}=0,5\%$	$i_{\text{xx}}=0,45\%$

Определяются коэффициенты загрузки трансформаторов

$$K_{\text{з.гру}} = \frac{S_{\text{ф.гру}}}{nS_{\text{т.гру}}} = \frac{83,4}{2 \cdot 63} = 0,66;$$

$$K_{\text{з.бл}} = \frac{S_{\text{з.бл}}}{S_{\text{т.бл}}} = \frac{79,1}{80} = 0,99$$

Наносятся необходимые данные ($S_{\text{лэп}}$, $U_{\text{лэп}}$) на структурную схему.

Ответ: На ЭС выбраны трансформаторы связи ГРУ – два ТРДЦН 63000-220/10,5; $K_{\text{з.гру}}=0,66$; БЛ – ТДЦ 80000-220/10,5; $K_{\text{з.бл}}=0,99$; $S_{\text{лэп}}=139 \text{ МВ} \cdot \text{А}$.

Задача 2:

Дано: из задания №1 $S_{\text{пер}}=139 \text{ МВ} \cdot \text{А}$, $U_{\text{пер}}=220 \text{ кВ}$. Марка провода – А, $\cos \varphi_{\text{лэп}}=0,85$; $T_{\text{м}}=4000 \text{ ч}$. Необходимо составить структурную схему ЛЭП, рассчитать и выбрать проводники, определить потери мощности и напряжения.

Решение.

Составляем структурную схему ЛЭП и наносим данные (рис.2).

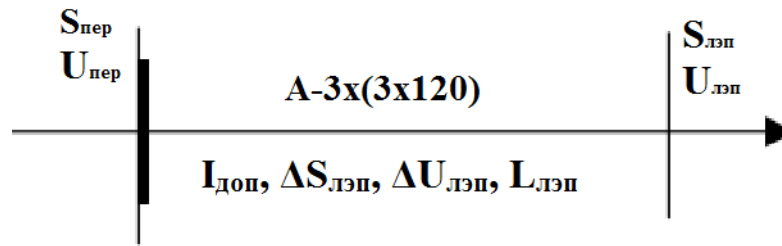


Рис. 2. Структурная схема ЛЭП

По имеющимся данным определяем расчетное сечение провода и приводим его к стандартному значению.

$$S_{\text{эк}} = \frac{I_{\text{макр}}}{j_{\text{эк}}} = \frac{365,2}{1,1} = 332 \text{ мм}^2,$$

$$I_{\text{макр}} = \frac{S_{\text{пер}}}{\sqrt{3}U_{\text{пер}}} = \frac{139 \cdot 10^3}{1,73 \cdot 220} = 365,2 \text{ А},$$

$$j_{\text{эк}} = F(T_m, \text{алюминий}) = F(4000, \text{алюминий}) = 1,1 \text{ А/мм}^2.$$

По справочным материалам выбирается провод для наружной прокладки высоковольтной линии (ВЛ).

$$A - 3 \times (3 \times 120), I_{\text{доп}} = 3 \times 375 \text{ А}.$$

Определяется оптимальная длина ЛЭП

$$L_{\text{лэп}} = (0,3 \dots 1)U_{\text{пер}} = (0,3 \dots 1)220 = 66 \dots 220 \text{ км}.$$

Принимаем $L_{\text{лэп}} = 100 \text{ км}$.

Определяем сопротивление ЛЭП.

$$R_{\text{лэп}} = \frac{1}{n_{\text{лэп}}} r_0 L_{\text{лэп}} = \frac{1}{3} \cdot 0,28 \cdot 100 = 9,3 \text{ Ом},$$

$$r_0 = \frac{10^3}{\gamma S} = \frac{10^3}{30 \cdot 120} = 0,28 \text{ Ом/км},$$

$$X_{\text{лэп}} = x_0 L_{\text{лэп}} = 0,4 \cdot 100 = 40 \text{ Ом}.$$

Определяем потери мощности в ЛЭП

$$\Delta P_{\text{лэп}} = \left(\frac{S_{\text{пер}}}{n_{\text{лэп}} U_{\text{пер}}} \right)^2 R_{\text{лэп}} = \left(\frac{139}{3 \cdot 220} \right)^2 \cdot 9,3 = 0,4 \text{ МВт},$$

$$\Delta Q_{\text{ЛЭП}} = \left(\frac{S_{\text{пер}}}{n_{\text{ЛЭП}} U_{\text{пер}}} \right)^2 X_{\text{ЛЭП}} = \left(\frac{139}{3 \cdot 220} \right)^2 \cdot 40 = 1,8 \text{ Мвар},$$

$$\Delta S_{\text{ЛЭП}} = \sqrt{\Delta P_{\text{ЛЭП}}^2 + \Delta Q_{\text{ЛЭП}}^2} = \sqrt{0,4^2 + 1,8^2} = 1,84 \text{ МВ} \cdot \text{А}.$$

Принимаем $\Delta S_{\text{ЛЭП}} = 2$, тогда с учетом потерь

$$S_{\text{ЛЭП}} = S_{\text{пер}} - \Delta S_{\text{ЛЭП}} = 139 - 2 = 137 \text{ Ом}.$$

Определяем потери напряжения в ЛЭП

$$\begin{aligned} \Delta U_{\text{ЛЭП}} &= \frac{10^2}{n_{\text{ЛЭП}} U_{\text{ЛЭП}}^2} P_{\text{пер}} L_{\text{ЛЭП}} (r_0 + x_0 \operatorname{tg} \phi_{\text{ЛЭП}}) = \\ &= \frac{10^2}{3 \cdot 220^2} \cdot 118,2 \cdot 100 \cdot (0,28 + 0,4 \cdot 0,62) = 4,3\%, \end{aligned}$$

$$P_{\text{пер}} = S_{\text{пер}} \cos \phi_{\text{ЛЭП}} = 139 \cdot 0,85 = 118,2 \text{ МВт}.$$

$$\Delta U'_{\text{ЛЭП}} = U_{\text{пер}} \Delta U_{\text{ЛЭП}} 0,01 = 220 \cdot 4,3 \cdot 0,01 = 9,46 \text{ кВ}.$$

Ответ.

ВЛ – А – $3 \times (3 \times 120)$, $I_{\text{доп}} = 3 \times 375 \text{ А}$, $L_{\text{ЛЭП}} = 100 \text{ км}$,

$\Delta S_{\text{ЛЭП}} = 2 \text{ МВ} \cdot \text{А}$, $\Delta U_{\text{ЛЭП}} = 4,3\%$.

Задача 3:

Для трансформатора с указанными данными определить потери мощности и энергии за год.

Дано: Трансформатор – ЭС-Бл.

ТД 80000-220/10,5

$\Delta P_{\text{хх}} = 79 \text{ кВт}$

$\Delta P_{\text{кз}} = 315 \text{ кВт}$

$i_{\text{кз}} = 11\%$

$i_{\text{хх}} = 0,45\%$

$K_3 = 0,99$

$\cos \phi = 0,8$

$T_{\text{м}} = 5000 \text{ ч}$

$t = 5500 \text{ ч}$

Решение.

Определяем потери активной, реактивной и полной мощности трансформатора

$$\Delta P_{об} = \Delta P_{ст} + \Delta P_{об} K_3^2 = 79 + 315 \cdot 0,99^2 = 387,7 \text{ кВт} \approx 3,9 \cdot 10^2 \text{ кВт};$$

$$\Delta P_{об} \approx \Delta P_{кз} \approx 315 \text{ кВт};$$

$$\Delta P_{ст} \approx \Delta P_{xx} \approx 79 \text{ кВт}.$$

$$\Delta Q_T = \Delta Q_{ст} + \Delta Q_{рас} K_3^2 = 3,6 \cdot 10^2 + 88 \cdot 10^2 \cdot 0,99^2 = 89,9 \cdot 10^2 \text{ квар};$$

$$\Delta Q_{ст} \approx i_{xx} S_{н.т} \cdot 10^{-2} = 0,45 \cdot 80000 \cdot 10^{-2} = 360 \text{ квар};$$

$$\Delta Q_{рас} \approx u_{кз} S_{н.т} \cdot 10^{-2} = 11 \cdot 80000 \cdot 10^{-2} = 88 \cdot 10^2 \text{ квар};$$

$$\Delta S_T = \sqrt{\Delta P_T^2 + \Delta Q_T^2} = \sqrt{(3,9 \cdot 10^2)^2 + (89,9 \cdot 10^2)^2} = 90,1 \cdot 10^2 \text{ кВ} \cdot \text{А}.$$

Определяем потери активной, реактивной и полные потери энергии в трансформаторе

$$\begin{aligned} \Delta W_{a.т} &= \Delta W_{ст} + \Delta W_{об} = \Delta P_{ст} t + \Delta P_{об} K_3^2 \tau = \Delta P_{xx} t + \Delta P_{кз} K_3^2 \tau = \\ &= 79 \cdot 5500 + 315 \cdot 0,99 \cdot 3500 = 1,5 \cdot 10^6 \text{ кВт} \cdot \text{ч}; \end{aligned}$$

$$\begin{aligned} \Delta W_{p.т} &= S_{н.т} (i_{xx} t + u_{кз} K_3^2 \tau) \cdot 10^2 = \\ &= 80000 \cdot (0,45 \cdot 5500 + 11 \cdot 0,99^2 \cdot 3500) \cdot 10^{-2} = 32,2 \cdot 10^6 \text{ квар} \cdot \text{ч}; \end{aligned}$$

$$\Delta W_T = \sqrt{\Delta W_{a.т}^2 + \Delta W_{p.т}^2} = \sqrt{(1,5 \cdot 10^6)^2 + (32,2 \cdot 10^6)^2} = 34,5 \cdot 10^6 \text{ кВ} \cdot \text{А} \cdot \text{ч}.$$