

Документ подписан простой электронной подписью
Информация о владельце:
ФИО: Максимов Алексей Борисович
Должность: директор департамента по образовательной политике
Дата подписания: 23.10.2023 10:20:39
Уникальный программный ключ:
8db180d1a3f02ac9e60521a5672742735c18b1d8

**МИНИСТЕРСТВО ОБРАЗОВАНИЯ И НАУКИ
РОССИЙСКОЙ ФЕДЕРАЦИИ**
Федеральное государственное бюджетное
образовательное учреждение
высшего образования
«МОСКОВСКИЙ ПОЛИТЕХНИЧЕСКИЙ УНИВЕРСИТЕТ»

М.Н. Лукьянов

М.Р. Рыбакова

**КУРСОВАЯ РАБОТА ПО ДИСЦИПЛИНЕ
«НАДЕЖНОСТЬ МЕХАНИЧЕСКИХ СИСТЕМ»**

Методические указания по подготовке курсовой работы для студентов,
обучающихся по специальности 23.05.01 «Наземные транспортно-
технологические средства»

Москва 2019

Работа подготовлена на кафедре «Динамика, прочность машин и сопротивление материалов»

М.Н. Лукьянов, М.Р. Рыбакова Методические указания к подготовке курсовой работы для студентов, обучающихся по специальности 23.05.01 «Наземные транспортно-технологические средства» – М.: Московский политех – 2019.

Методическое указание содержит материал по подготовке курсовой работы.

© М.Р. Рыбакова
М.Н. Лукьянов
© Московский политех, 2019

Требования к выполнению курсовой работы

Перед началом решения курсовой работ необходимо ознакомиться с теоретическим материалом по теме работы, конспектом лекций, а также другим вспомогательным учебным материалом, рекомендованным преподавателем для успешного выполнения заданий.

Каждое задание состоит из условия, изображения исследуемого объекта (расчетной и принципиальной схемы) и исходных данных. Вариант задания студент получает от преподавателя, ведущего практические занятия.

Исходные данные заданы таблично и для каждого варианта определены индивидуально соответствующей последовательностью цифр – вариант представляет собой трех-пятизначное число от 0 до 9. Для расшифровки варианта каждая его цифра последовательно сопоставляется с пятью буквами русского алфавита, например:

вариант **4 5 6 7 0**

буквы **А Б В Г Д.**

Таким образом, цифра обозначает номер строки в таблице исходных данных, на которой находится заданное значение величины, находящейся в столбце, обозначенном снизу буквами **А, Б, В, Г** или **Д.**

Курсовая работа выполняется в рукописном виде чернилами на листах формата А4 (210x297 мм), сшитых в тетрадь. На первом листе (титальном) обязательно должно быть указано: название ВУЗа, кафедры, наименование курсовой работы, номер варианта, Ф.И.О. студента, группа, Ф.И.О., ученая степень и звание преподавателя, место выполнения работы и год. На втором листе работы полностью приводится текст условия задачи с численными данными, принципиальными и расчетными схемами. На третьем и последующих листах приводится решение отдельных задач работы с пояснениями и аргументированием.

На каждом листе расчетно-графической работы должна быть рамка (отступ слева – 20 мм, с других сторон отступ 5 мм). Страницы обязательно должны быть пронумерованы.

Графическая часть работы оформляется карандашом на листах формата А4 (эпюры, принципиальны и расчетные схемы и т.д.) и А3 (эскизы и чертежные виды объектов). Для удобства может быть использована миллиметровая бумага с соблюдением требований ЕСКД. Допускается выполнение рисунков и схем в программных средах Компас-3D, AutoCAD и т.п. Обязательным условием является точность отрисовки отдельных элементов – высокое качество и четкость изображения.

Определение значений вероятности безотказной работы по найденному значению квантили определяется по таблице значений, характерной для нормального закона распределения случайной величины (см. приложение).

Промежуточные операции с формулами проводятся в буквенном виде, после чего в упрощенные выражения подставляются численные значения переменных и вычисляется конечный результат. Все численные величины должны быть выражены в системе СИ с обязательным указанием размерности.

Курсовая работа может быть выполнена в электронном виде и представлена к защите в распечатанном виде на листах формата А4. При этом после защиты курсовой работы ее электронная версия должна быть также передана преподавателю.

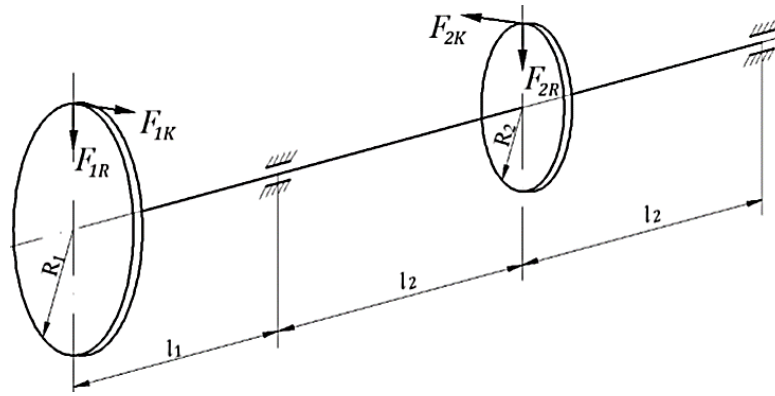


Рис. 1. Расчетная схема промежуточного вала в сборе

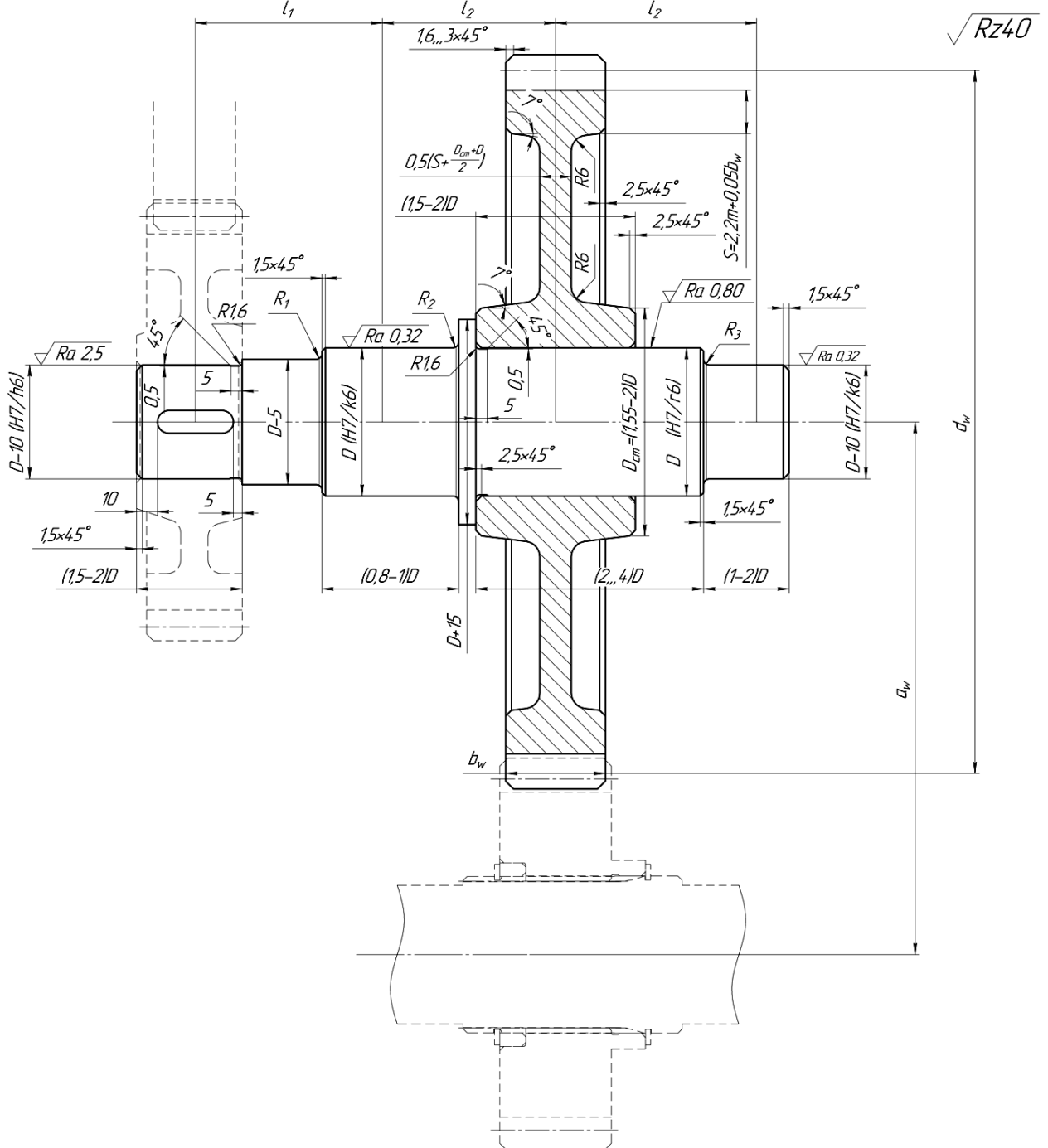


Рис. 2. Конструктивная схема промежуточного вала в сборе

I. РАСЧЕТ НАДЕЖНОСТИ ВАЛА ПО КРИТЕРИЮ СОПРОТИВЛЕНИЯ УСТАЛОСТИ

Условие задачи:

Для промежуточного вала редуктора (рис. 1, 2) требуется:

1. Произвести расчет статической прочности вала и определить его основные геометрические размеры:
 - 1.1. Определить значения и построить эпюры изгибающих моментов от сил, действующих в горизонтальной и вертикальной плоскостях.
 - 1.2. Определить значения и построить эпюру крутящих моментов.
 - 1.3. Определить значения и построить эпюру суммарных изгибающих моментов.
 - 1.4. Определить значения и построить эпюру эквивалентных моментов.
 - 1.5. Определить минимально допустимое значение диаметра вала из условия статической прочности и назначить геометрические размеры вала на основе рекомендаций, указанных на рис. 1.
2. Произвести расчет усталостной (циклической) вала и уточнить его основные геометрические размеры:
 - 2.1. Определить нормальные и касательные напряжения в опасных сечениях вала (в сечениях, где имеются концентраторы напряжений).
 - 2.2. Определить частные и общий запас прочности по выносливости в опасных сечениях вала.
 - 2.3. Сравнить полученное значение запаса прочности по выносливости с допускаемым и, при необходимости, уточнить основные геометрические размеры вала (расчет производить до тех пор, пока расчетный запас прочности не станет большим или равным допускаемому).
3. Оценка надежности вала:
 - 3.1. Определить вероятность безотказной работы (вероятность неразрушения) вала в каждом опасном сечении.
 - 3.2. Определить общую вероятность безотказной работы (вероятность неразрушения) вала.

Исходные данные:

$$F_{1K} = 2,2 \text{ (кН)}; F_{1R} = 820 \text{ (Н)}; F_{2K} = 4,4 \text{ (кН)}; F_{2R} = 1,6 \text{ (кН)};$$

$$R_1 = 150 \text{ (мм)}; R_2 = 75 \text{ (мм)}; l_1 = 75 \text{ (мм)}; l_2 = 140 \text{ (мм)};$$

$$v_1 = 0,05; v_2 = 0,08; v_3 = 0,02; v_a = 0,30.$$

Материал: сталь 45.

Решение:

При заданной расчетной схеме вал испытывает совместное действие изгиба и кручения в условиях переменных напряжений. Расчет вала ведется в три этапа.

1 этап. Статический расчет вала и назначение его геометрических размеров.

При статическом расчете нагрузки принимаются постоянными и равными своим максимальным значениям. Чтобы оценить прочность вала, необходимо построить эпюры изгибающих (в горизонтальной и вертикальной плоскостях) и крутящих (действующих в плоскости, перпендикулярной продольной оси вала) моментов.

1. Построение эпюры изгибающих моментов от сил, действующих в вертикальной плоскости. Для удобства все силы и реакции опор, действующие на вал и шестерни, приведем к геометрической оси вала и изобразим те, которые действуют в **вертикальной** плоскости (рис. 3, а).

Определяем реакции пор:

$$\begin{aligned} \sum M_B &= 0; \\ -F_{1R}l_1 + F_{2R}l_2 - y_D \cdot 2l_2 &= 0; \\ y_D &= \frac{1}{2l_2}(-F_{1R}l_1 + F_{2R}l_2) = 0,5804 \text{ (кН)}; \\ \sum M_D &= 0; \\ -F_{1R}(l_1 + 2l_2) - F_{2R}l_2 + y_B \cdot 2l_2 &= 0; \\ y_B &= \frac{1}{2l_2}(F_{1R}(l_1 + 2l_2) + F_{2R}l_2) = 1,8396 \text{ (кН)}; \end{aligned}$$

Проверка правильности определения реакций опор:

$$\begin{aligned} \sum F_y &= 0; \\ F_{1R} + y_B - F_{2R} + y_D &= 0; \\ -0,82 + 1,8396 - 1,6 + 0,5804 &= 0; \\ 0 &= 0 \end{aligned}$$

Реакции опор найдены верно.

Определяем значения изгибающих моментов.

$$\begin{aligned} M_A &= 0; \\ M_B &= -F_{1R}l_1 = -0,82 \cdot 0,075 = -0,0615 \text{ (кНм)}; \\ M_C &= -F_{1R}(l_1 + l_2) + y_B l_2 = -0,82 \cdot 0,215 + 1,8396 \cdot 0,14 = 0,0812 \text{ (кНм)}; \\ M_D &= -F_{1R}(l_1 + 2l_2) + y_B \cdot 2l_2 - F_{2R}l_2 = 0. \end{aligned}$$

По найденным значениям строим эпюру изгибающих моментов M_y (рис. 3, б).

2. Построение эпюры изгибающих моментов от сил, действующих в горизонтальной плоскости. Расчетная схема вала для определения моментов, действующих в **горизонтальной** плоскости, показана на рис. 3, в.

Определяем реакции пор:

$$\begin{aligned} \sum M_B &= 0; \\ F_{1K}l_1 + F_{2K}l_2 - x_D \cdot 2l_2 &= 0; \\ x_D &= \frac{1}{2l_2}(F_{1K}l_1 + F_{2K}l_2) = 2,7893 \text{ (кН)}; \\ \sum M_D &= 0; \\ F_{1K}(l_1 + 2l_2) - F_{2K}l_2 - x_B \cdot 2l_2 &= 0; \\ x_B &= \frac{1}{2l_2}(F_{1K}(l_1 + 2l_2) - F_{2K}l_2) = 0,5893 \text{ (кН)}. \end{aligned}$$

Проверка:

$$\begin{aligned} \sum F_x &= 0; \\ -F_{1K} + x_B + F_{2K} - x_D &= 0; \end{aligned}$$

$$-2,2 + 0,5893 + 4,4 - 2,7893 = 0;$$

$$0 = 0$$

Реакции опор найдены верно.

Определяем значения изгибающих моментов.

$$M_A = 0;$$

$$M_B = F_{1K}l_1 = 2,2 \cdot 0,075 = 0,165 \text{ (кНм)};$$

$$M_C = F_{1K}(l_1 + l_2) - x_B \cdot l_2 = 2,2 \cdot 0,215 - 0,5893 \cdot 0,14 = 0,39 \text{ (кНм)};$$

$$M_D = F_{1K}(l_1 + 2l_2) - x_B \cdot 2l_2 - F_{2K}l_2 = 0.$$

По найденным значениям строим эпюру изгибающих моментов M_x (рис. 3, *з*).

3. Построение эпюры крутящих моментов:

На участке AC действует крутящий момент, создаваемой силой F_{1K} :

$$T_{AC} = F_{1K}R_1 = 2,2 \cdot 0,15 = 0,33 \text{ (кНм)};$$

$$T_{CD} = F_{1K}R_1 - F_{2K}R_2 = 2,2 \cdot 0,15 - 4,4 \cdot 0,075 = 0.$$

Эпюра крутящих моментов T_k приведена на (рис. 3, *д*).

4. Элементы вала под действием изгибающих и крутящих моментов испытывают сложное напряженное состояние. Поэтому для оценки прочности вала необходимо определить эквивалентное напряжение по одной из теорий прочности. С учетом заданного материала (сталь 45) расчет можно вести по теории максимальных касательных напряжений, согласно которой для бруса круглого поперечного сечения:

$$\sigma_{\text{экв}} = \frac{1}{W_u} \sqrt{M_u^2 + T_k^2} = \frac{M_{\text{экв}}}{W_u}$$

$$M_u = \sqrt{M_x^2 + M_y^2} - \text{суммарный изгибающий момент.}$$

$$M_u^A = \sqrt{0 + 0} = 0 \text{ (кНм).}$$

$$M_u^B = \sqrt{(-0,0615)^2 + 0,165^2} = 0,1761 \text{ (кНм).}$$

$$M_u^C = \sqrt{0,0812^2 + 0,39^2} = 0,3984 \text{ (кНм).}$$

$$M_u^D = \sqrt{0 + 0} = 0.$$

На участке эпюра не линейна, поэтому для ее построения необходимо вычислить значение ординат в дополнительных точках. Пусть такими точками будут значения в сечениях, отстоящих от сечения вала А на расстоянии l' и l'' .

При $l' = (l_1 + 0,0466)$:

$$M_x' = F_{1K}(l_1 + 0,0466) - x_B \cdot 0,0466 = 0,24 \text{ (кНм)}$$

$$M_y' = -F_{1R}(l_1 + 0,0466) + y_B \cdot 0,0466 = -0,014 \text{ (кНм)}$$

При $l'' = (l_1 + 0,0932)$:

$$M_x'' = F_{1K}(l_1 + 0,0932) - x_B \cdot 0,0932 = 0,315 \text{ (кНм)}$$

$$M_y'' = -F_{1R}(l_1 + 0,0932) + y_B \cdot 0,0932 = 0,0335 \text{ (кНм)}$$

Суммарный изгибающий момент:

$$M_u' = \sqrt{0,24^2 + (-0,0140)^2} = 0,2404 \text{ (кНм)}$$

$$M_u'' = \sqrt{0,315^2 + 0,0335^2} = 0,3168 \text{ (кНм)}$$

Эпюра суммарных изгибающих моментов M_u приведена на (рис. 3, *е*). Для приближенного вычисления эпюру M_u можно принять линейной, что не скажется отрицательно, а только увеличит запас прочности.

5. Построение эпюры эквивалентных моментов $M_{\text{экв}}$.

$$M_{\text{ЭКВ}} = \sqrt{M_u^2 + T_k^2}$$

$$M_{\text{ЭКВ}}^A = \sqrt{0^2 + 0,33^2} = 0,33 \text{ (кНм)};$$

$$M_{\text{ЭКВ}}^B = \sqrt{0,1761^2 + 0,33^2} = 0,374 \text{ (кНм)};$$

$$M_{\text{ЭКВ}}' = \sqrt{0,2404^2 + 0,33^2} = 0,4083 \text{ (кНм)};$$

$$M_{\text{ЭКВ}}'' = \sqrt{0,3168^2 + 0,33^2} = 0,4575 \text{ (кНм)};$$

$$M_{1\text{ЭКВ}}^C = \sqrt{0,3984^2 + 0,33^2} = 0,5173 \text{ (кНм)};$$

$$M_{2\text{ЭКВ}}^C = \sqrt{0,3984^2 + 0} = 0,3984 \text{ (кНм)};$$

$$M_{\text{ЭКВ}}^D = 0.$$

Эпюра эквивалентных моментов $M_{\text{ЭКВ}}$ показана на (рис. 3, ж).

6. Определение геометрических размеров вала. Для определения диаметра вала D используем условие статической прочности при изгибе:

$$\sigma_{\text{ЭКВ}}^{\text{max}} = \frac{M_{\text{ЭКВ}}^{\text{max}}}{W_u} \leq [\sigma],$$

где $W_u = \frac{\pi D^3}{32}$ – момент сопротивления круглого поперечного сечения при изгибе; $M_{\text{ЭКВ}}^{\text{max}} = M_{1\text{ЭКВ}}^C = 0,5173 \text{ (кНм)}$

Для определения значения допускаемого напряжения сначала по табл. 1 находим, что для заданного материала (углеродистая сталь 45) предел временного сопротивления $\sigma_B = 900 \text{ (МПа)}$ (при предполагаемом диаметре заготовки вала не более 80 мм), а затем по табл. 2 для заданного III режима нагружения (нормальные напряжения в вале изменяются по симметричному циклу) определяем, что $[\sigma] = 70 \text{ (МПа)}$.

Тогда минимально допустимый диаметр вала равен:

$$D = \sqrt[3]{\frac{32 \cdot M_{1\text{ЭКВ}}^C}{\pi[\sigma]}} = \sqrt[3]{\frac{32 \cdot 0,5173 \cdot 10^3}{3,1415 \cdot 70 \cdot 10^6}} = 0,0422 \text{ (м)}$$

Окончательный диаметр вала рекомендуется принимать кратным пяти или десяти. Округляем и принимаем: $D = 0,045 \text{ (м)} = 45 \text{ (мм)}$.

Согласно рекомендациям, указанным на рис. 2, назначаем размеры вала:

$$b_1 = 1,6D = 72 \text{ (мм)};$$

$$b_2 = 0,8D = 36 \text{ (мм)};$$

$$b_3 = 3,1D = 140 \text{ (мм)};$$

$$b_4 = 2D = 90 \text{ (мм)};$$

$$d_1 = D - 10 = 35 \text{ (мм)};$$

$$d_2 = D - 5 = 40 \text{ (мм)};$$

$$d_3 = D = 45 \text{ (мм)};$$

$$d_4 = D + 15 = 60 \text{ (мм)};$$

$$d_5 = D = 45 \text{ (мм)};$$

$$d_6 = D - 10 = 35 \text{ (мм)}.$$

Эскиз вала с учетом полученных размеров представлен на рис. 4.

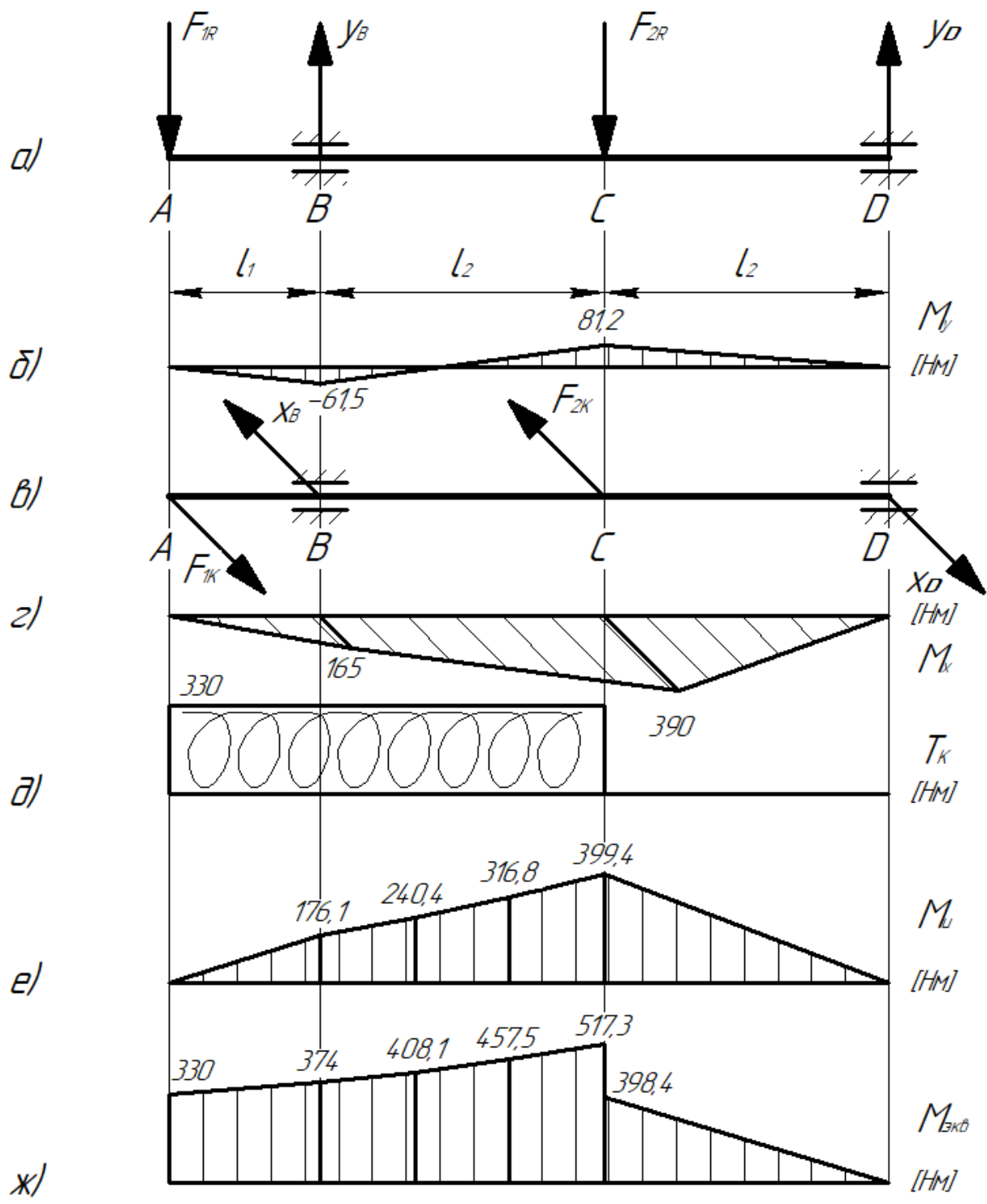


Рис. 3. Эпюры основных нагрузок вала

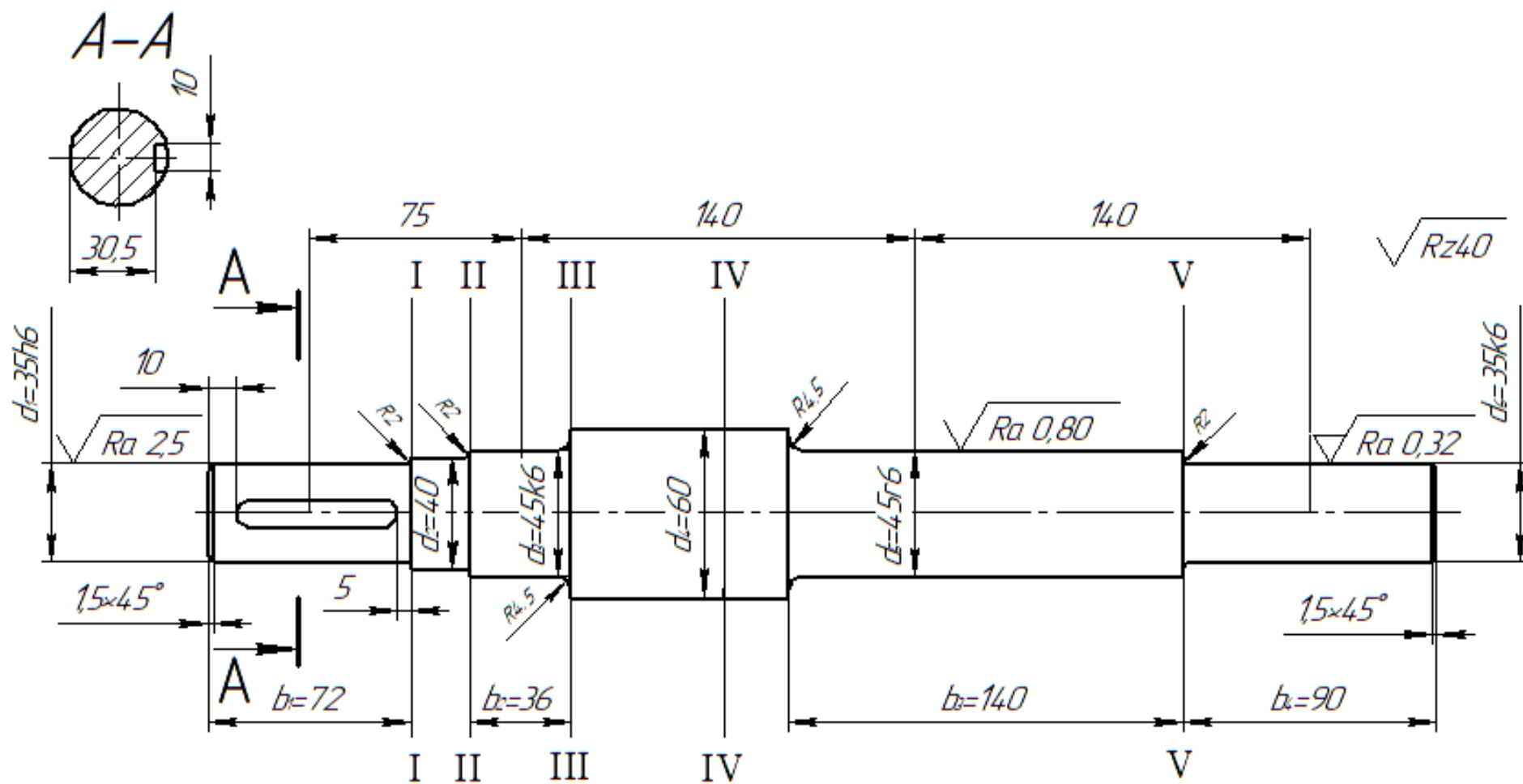


Рис. 4. Эскизная проработка вала

На данном этапе разрабатывается эскиз вала, так как далее его размеры будут уточняться с учетом результатов расчета циклической прочности.

2 этап. Проверка запаса циклической прочности вала.

На втором этапе проводится проверочный расчет спроектированного вала с целью определения его фактического запаса прочности с учетом переменности действующих напряжений. Запас прочности необходимо определять для сечений вала с максимальной концентрацией напряжений.

Источниками концентрации напряжений для вала являются: шпоночная канавка, галтель, напряженная посадка (по краям посаженной детали). Если в исследуемом сечении имеется несколько концентраторов напряжений, то при расчете учитывается тот, который дает наибольший коэффициент концентрации напряжений. Для проектируемого вала наиболее опасными сечениями будут: I-I, II-II, III-III, IV-IV, V-V (рис. 4). Для оценки надежности вала по критерию сопротивления усталости проверочный расчет целесообразно провести для наиболее нагруженных участков вала – сечения I-I и IV-IV.

В данном примере методика проведения проверочного расчета будет показана только для сечения I-I. Для сечения IV-IV методика аналогична.

При выполнении курсовой работы проверочный расчет участков, где имеется посадка зубчатых колес на вал провести обязательно!

1. Концентраторами напряжений для сечения I-I являются: галтель, напряженная посадка под зубчатое колесо, наличие вблизи шпоночной канавки. Рассмотрим влияние каждого концентратора напряжения на снижение предела выносливости по нормальным и касательным напряжениям.

2. Рассмотрим влияние шпоночной канавки. По табл. 3 определяем эффективный коэффициент концентрации напряжений для валов со шпоночной канавкой. При $\sigma_b = 900$ (МПа): $K_\sigma = 1,8$; $K_\tau = 1,9$.

По табл. 4 определяем размеры шпоночной канавки при $d = 35$ (мм):

$$d = 35 \text{ (мм);}$$

$$b = 10 \text{ (мм);}$$

$$h = 8 \text{ (мм);}$$

$$t = 4,5 \text{ (мм);}$$

$$t_1 = 3,6 \text{ (мм)}$$

Коэффициент влияния абсолютных размеров поперечного сечения для $d = 35$ (мм) находим по табл. 6 с помощью линейной интерполяции:

$$K_{d\sigma} = K_{d\tau} = 0,79.$$

Коэффициент снижения предела выносливости по нормальным и касательным напряжениям находим по формулам:

$$\frac{K_\sigma}{K_{d\sigma}} = \frac{1,9}{0,79} = 2,41$$

$$\frac{K_\tau}{K_{d\tau}} = \frac{1,8}{0,79} = 2,28$$

Для галтели эффективный коэффициент концентрации напряжений определяется по табл. 5. При $D/d = 40/35 = 1,14$; $R/d = 2/35 = 0,057$ и $\sigma_b = 900$ (МПа) с помощью линейной интерполяции находим: $K_\sigma = 1,62$; $K_\tau = 1,38$.

Коэффициент снижения предела выносливости равен:

$$\frac{K_{\sigma}}{K_{d\sigma}} = \frac{1,62}{0,79} = 2,05$$

$$\frac{K_{\tau}}{K_{d\tau}} = \frac{1,38}{0,79} = 1,75$$

3. Коэффициент снижения предела выносливости, учитывающий влияние посадки шестерни на вал, определяем по табл. 7:

для $d = 35$ (мм), $\sigma_B = 900$ (МПа) и посадки $\frac{H7}{k6}$ получаем:

$$\frac{K_{\sigma}}{K_{d\sigma}} = 2,63 + \frac{3,2 - 2,63}{20} \cdot 5 = 2,773$$

$$\frac{K_{\tau}}{K_{d\tau}} = 1,98 + \frac{2,42 - 1,98}{20} \cdot 5 = 2,09$$

Из сравнения коэффициентов снижения предела выносливости следует, что наибольшее влияние оказывает посадка шестерни на вал.

4. Определение нормальных и касательных напряжений в сечении I-I.

При $z_1 = \frac{b_1}{2} = \frac{72}{2} = 36$ (мм) = 0,036 (м) получаем:

$$M_x = F_{1K} z_1 = 2,2 \cdot 0,036 = 0,0792 \text{ (кНм)}$$

$$M_y = -F_{1R} \cdot z_1 = -0,82 \cdot 0,036 = -0,0295 \text{ (кНм)}$$

$$M_u = \sqrt{0,0792^2 + (-0,0295)^2} = 0,0845 \text{ (кНм)}$$

Момент сопротивления поперечного сечения, ослабленного наличием шпоночной канавки, при изгибе вычисляется по формуле:

$$W_u = \frac{\pi d^3}{32} - \frac{bt(d-t)^2}{2d}$$

$$W_u = \frac{3,14 \cdot 0,035^3}{32} - \frac{10 \cdot 10^{-3} \cdot 4,5 \cdot 10^{-3} (35 - 4,5)^2 \cdot 10^{-6}}{2 \cdot 0,035} = 3,61 \cdot 10^{-6} \text{ (м}^3\text{)}$$

Амплитуда нормальных напряжений в сечении I-I от изгиба равна:

$$\sigma_a = \frac{M_u}{W_u} = \frac{0,0845 \cdot 10^3}{3,61 \cdot 10^{-6}} = 23,41 \text{ (МПа)}$$

Момент сопротивления поперечного сечения, ослабленного наличием шпоночной канавки, при кручении равен:

$$W_k = \frac{\pi d^3}{16} - \frac{bt(d-t)^2}{2d}$$

$$W_k = \frac{3,14 \cdot 0,035^3}{16} - \frac{10 \cdot 10^{-3} \cdot 4,5 \cdot 10^{-3} (35 - 4,5)^2 \cdot 10^{-6}}{2 \cdot 0,035} = 7,82 \cdot 10^{-6} \text{ (м}^3\text{)}$$

Максимальные касательные напряжения в сечении I-I при кручении:

$$\tau_{max} = \frac{T_k}{W_k} = \frac{0,33 \cdot 10^3}{7,82 \cdot 10^{-6}} = 42,2 \text{ (МПа)}$$

При воздействии касательных напряжений цикл нагружения принимается отнулевым, так как вал имеет периодические остановки и напряжения изменяются от 0 до τ_{max} .

Амплитуда касательных напряжений в сечении I-I при кручении равна:

$$\tau_a = \frac{\tau_{max}}{2} = \frac{42,2 \cdot 10^6}{2} = 21,1 \text{ (МПа)}$$

5. Определение коэффициента запаса прочности. Если в сечении действуют изгибающие и крутящие моменты, то коэффициент запаса прочности определяется по формуле:

$$n = \frac{n_\sigma n_\tau}{\sqrt{n_\sigma^2 + n_\tau^2}}$$

где n_σ и n_τ – коэффициенты запаса прочности по нормальным и касательным напряжениям, которые определяются формулами:

$$n_\sigma = \frac{\sigma_{-1}}{\sigma_a K_{\sigma D} + \psi_\sigma \sigma_m}$$

$$n_\tau = \frac{\tau_{-1}}{\tau_a K_{\tau D} + \psi_\tau \tau_m}$$

В данной задаче нормальное напряжение изменяется по симметричному циклу, следовательно, среднее напряжение $\sigma_m = 0$. Касательное напряжение изменяется по пульсационному закону, поэтому $\tau_m = \tau_a$.

Пределы выносливости материала σ_{-1} , τ_{-1} и коэффициенты чувствительности материала к асимметрии цикла ψ_σ , ψ_τ для нормальных и касательных напряжений определяются по табл. 1:

$$\sigma_{-1} = 380 \text{ (МПа)}; \tau_{-1} = 230 \text{ (МПа)}; \psi_\sigma = 0,1; \psi_\tau = 0,1.$$

Суммарные коэффициенты снижения предела выносливости детали определяются формулами:

$$K_{\sigma D} = \frac{K_\sigma}{K_{d\sigma}} + \frac{1}{K_F} - 1$$

$$K_{\tau D} = \frac{K_\tau}{K_{d\tau}} + \frac{1}{K_F} - 1$$

Значение коэффициента влияния шероховатости поверхности K_F находится по графику на рис. 5. При заданной обработке материала (согласно чертежу на рис. 4 вал на участке длиной b_I подвергается тонкому точению) и временном сопротивлении $\sigma_B = 900$ (МПа) коэффициент $K_F = 0,81$.

Тогда получаем:

$$K_{\sigma D} = 2,773 + \frac{1}{0,81} - 1 = 3,008;$$

$$K_{\tau D} = 2,09 + \frac{1}{0,81} - 1 = 2,325;$$

$$n_\sigma = \frac{380}{23,41 \cdot 3,008 + 0} = 5,396;$$

$$n_\tau = \frac{230}{21,1 \cdot 2,325 + 0,1 \cdot 21,1} = 4,495.$$

Коэффициент запаса прочности в сечении I-I равен:

$$n = \frac{5,396 \cdot 4,495}{\sqrt{5,396^2 + 4,495^2}} = 3,45$$

6. Оценка прочности вала:

Если выполняется условие

$$n \geq [n],$$

то прочность вала в исследуемом сечении обеспечена. Минимально допустимый запас прочности по пределу выносливости $[n]$ определяется по табл. 8. Если принять, что рассчи-

тываемый вал будет изготавливаться при обычном уровне технологии, ограниченной однородности материала и приближенной расчетной схеме, то $[n] = 1,5 \dots 2,0$. Следовательно, расчетный коэффициент запаса прочности $n = 3,45$ больше $[n]$, значит, циклическая прочность вала обеспечена.

Проверка запаса циклической прочности вала в сечении IV-IV проводится в той же последовательности, что и для сечения I-I. В случае, если коэффициент запаса меньше минимально допустимого, то необходимо увеличить размеры сечения, после чего снова провести проверку запаса циклической прочности.

После проверки запаса циклической прочности вала во всех опасных сечениях на листе формата А3 в масштабе вычерчивается вал в тонких линиях с указанием всех необходимых размеров. После выполнения последующих этапов расчета на данный чертеж наносится зубчатое колесо и после уточнения всех размеров, чертеж выполняется в толстых (основных) линиях. Данный чертеж прилагается к выполненной курсовой работе.

3 этап. Оценка надежности вала.

На третьем этапе проводится расчет вероятности безотказной работы вала в целом и в наиболее нагруженных его сечениях – сечениях с наибольшей концентрацией напряжений за счет наличия напряженной посадки под зубчатое колесо (I-I и IV-IV). Для остальных сечений, где отсутствует напряженная посадка под зубчатое колесо, передающее крутящий момент, запас прочности, исходя из практических соображений можно ориентировочно принять на 25-30 % больше, чем в основных нагруженных сечениях.

Тем не менее целесообразным было бы провести проверочный расчет циклической прочности этих участков вала.

1. Рассчитаем квантиль для определения вероятности безотказной работы вала на участке в сечении I-I по формуле:

$$U_{p_{1-1}} = - \frac{\bar{n} - 1}{\sqrt{\bar{n}^2 \cdot v_{-1д}^2 + v_a^2}},$$

где \bar{n} – коэффициент запаса прочности по средним значениям напряжений ($\bar{n} = 3,45$);

$v_{-1д}^2 = v_1^2 + v_2^2 + v_3^2$ – коэффициент вариации предела выносливости вала;

v_1, v_2, v_3 – коэффициенты вариации, характеризующие предел выносливости деталей из материалов одной плавки, межплавочное рассеяние пределов выносливости и теоретического коэффициента концентрации напряжений соответственно; v_a – коэффициент вариации нагрузки.

В соответствии с исходными данными $v_1 = 0,05$; $v_2 = 0,08$; $v_3 = 0,02$; $v_a = 0,30$.

Тогда $v_{-1д} = 0,0964$, а $U_p = -5,468$.

По табл. 9 для нормального закона распределения определим вероятность безотказной работы вала на участке в сечении I-I. Вероятность безотказной работы близка к 100 %. Примем $P_{1-1} = 0,9999$.

2. Аналогично рассчитаем квантиль для участка IV-IV, приняв те же значения исходных коэффициентов вариации. Исключением является коэффициент вариации нагрузки v_a , который для оценки вероятности безотказной работы (вероятности неразрушения) других (последующих) наиболее нагруженных участков вала принимается равным нулю.

Тогда

$$U_{p_{IV-IV}} = -\frac{\bar{n} - 1}{\sqrt{\bar{n}^2 \cdot v_{-1д}^2}}$$

$v_{-1д} = 0,0964$, а $U_p = -5,969$ (при $n = 2,35$).

По табл. 9 для нормального закона распределения определим вероятность безотказной работы вала на участке в сечении I-I. Вероятность безотказной работы близка к 100 %.

Примем $P_{IV-IV} = 0,9999$.

Вероятность безотказной работы вала и его отдельных участков можно оценить по графику (рис. 6).

3. Оценим надежность всего вала, определив общую вероятность его неразрушения по формуле:

$$P_{\Sigma} = P_{I-I} \cdot P_{II-II} \cdot P_{III-III} \cdot P_{IV-IV} \cdot P_{V-V}$$

Тогда с учетом изложенных в начале этапа расчета рекомендаций по отдельным участкам вала ($P_{II-II} = P_{III-III} = P_{V-V} = 0,9999$) $P_{\Sigma} = 0,9995$.

Вывод: прочность и надежность вала обеспечены.

Переходим к расчету зубчатой передачи и, в первую очередь, соединения с натягом зубчатого колеса на валу.

II. РАСЧЕТ НАДЕЖНОСТИ ЗУБЧАТОЙ ПЕРЕДАЧИ

Условие задачи:

Для сборочной единицы вала с шестерней (рис. 1, 2) требуется:

1. Определить геометрические параметры и назначить размеры зубчатого колеса в ступичной и венцовой части в соответствии с рекомендациями, указанными на рис. 2.
2. Оценить надежность соединения с натягом зубчатого колеса с валом (ступичной части):
 - 2.1. Определить характеристики натяга и давления в соединении.
 - 2.2. Определить вероятность безотказной работы соединения по критерию прочности сцепления.
 - 2.3. Определить вероятность безотказной работы соединения по критерию прочности охватываемой детали.
 - 2.4. Определить вероятность безотказной работы соединения с натягом в комплексе.
 - 2.5. При необходимости уточнить основные размеры и конструктивные параметры ступичной части зубчатого колеса.
3. Оценить надежность зубчатого колеса прямозубой передачи (венцовой части):
 - 3.1. Определить вероятность безотказной работы по критерию сопротивления контактной усталости.
 - 3.2. Определить вероятность безотказной работы по критерию сопротивления изгибной усталости.
 - 3.3. Определить вероятность безотказной работы зубчатой передачи в комплексе.
 - 3.4. При необходимости уточнить основные размеры и конструктивные параметры венцовой части зубчатого колеса.

Исходные данные:

$$F_{1K} = 2,2 \text{ (кН)}; F_{1R} = 820 \text{ (Н)}; F_{2K} = 4,4 \text{ (кН)}; F_{2R} = 1,6 \text{ (кН)};$$

$$R_1 = 150 \text{ (мм)}; R_2 = 75 \text{ (мм)}; l_1 = 75 \text{ (мм)}; l_2 = 140 \text{ (мм)};$$

$$v_1 = 0,05; v_2 = 0,08; v_3 = 0,02; v_a = 0,30.$$

Материал: сталь 45.

$$v_m = 0,2; v_f = 0,95; v_t = 0,1; \sigma_{T2} = 300 \text{ МПа}; H = 350 \text{ НВ}; \vartheta = 10 \text{ м/с}; U = 1,0; m = 2,5.$$

Модуль упругости материала (стали) $E = 2,1 \cdot 10^5 \text{ МПа}$; коэффициент, учитывающий уменьшение со временем давления (сил сцепления в контакте от местных обмятий и частичного снятия сил трения), $K = 1,5$; коэффициент трения в соединении $\bar{f} = 0,12$.

Исходные данные из предыдущего раздела, а также из расчетной схемы (рис. 2) необходимо учитывать при выполнении данного задания.

Решение:

Расчет зубчатой передачи ведется в три этапа.

1 этап. Определение геометрических параметров и размеров зубчатого колеса в ступичной и венцовой части в соответствии с рекомендациями.

Посадочный диаметр, полученный в ходе расчета:

$$d = 45 \left(\frac{H7}{r6} \right)_{\text{мм}} = 45 \left(\begin{array}{c} +0,025 \\ +0,050 \\ +0,034 \end{array} \right)_{\text{мм}}$$

Отклонения, характеризуемые посадкой для полученного значения диаметра вала в соединении, можно определить с помощью САД-системы Компас-3D по рекомендациям (рис. 7, 8) и описанию к ним.

По условию задачи диаметр делительной окружности шестерни $d_w = 150$ мм.

Диаметр ступицы $d_{ст} = 1,8D = 81$ мм.

Длина посадочной поверхности $l = 2D = 90$ мм.

Толщина основания венца $S = 2,2m + 0,05b_w$, где расчетный модуль зубьев в соответствии с исходными данными $m = 2,5$, а рабочая ширина венца $b_w = \psi_{ba} \cdot a_w$.

Для определения рабочей ширины венца b_w прежде определим коэффициент ширины ψ_{ba} , исходя из следующих рекомендаций:

- из практических соображений для зубчатых колес среднеуглеродистых легированных сталей коробок передач $\psi_{ba} = 0,1 \dots 0,2$ (т.е. соблюдается условие, что каждые 10-20 мм ширины венца будут передавать 100 кг нагрузки от окружной силы);
- если опоры (подшипники) расположены симметрично относительно зубчатого колеса, то $\psi_{ba} = 0,315 \dots 0,5$;
- если опоры (подшипники) расположены несимметрично относительно зубчатого колеса, то $\psi_{ba} = 0,25 \dots 0,4$.

Причем меньшее значение коэффициента ψ_{ba} следует принимать для зубчатых колес с твердостью рабочих поверхностей $H \geq 45$ HRC.

В данном случае, учитывая симметричное расположение зубчатого колеса относительно опор и с целью обеспечения дополнительного запаса прочности, принимаем $\psi_{ba} = 0,35$.

Зная диаметр делительной окружности d_w ведущего колеса и заданное передаточное число $U = 1,0$ передачи (прямая передача), делительное межосевое расстояние $a_w = 150$ мм.

Тогда $b_w = 52,5$ мм, $S = 8,125$ мм.

Толщина несущей стенки зубчатого колеса $0,5 \cdot \left(S + \frac{d_{ст} + d}{2} \right) = 35,56$ мм.

Эскизную проработку зубчатого колеса, установленного на валу, с учетом всех полученных и указанием выбранных согласно рекомендациям размеров фасок и скруглений, укажем на чертеже (рис. 9).

2 этап. Оценка надежности соединения с натягом зубчатого колеса с валом (ступичной части).

1. Определение характеристик натяга и давления:

Так как вал и отверстие изготовлены по разным квалитетам, среднее значение натяга \bar{N} определяется по формуле:

$$\bar{N} = \bar{e} - \bar{E} = ei + 0,5 \cdot (t_e - t_E),$$

где \bar{e} и \bar{E} – средние отклонения диаметров вала и отверстия, $\bar{e} = 42$ мкм, $\bar{E} = 12,5$ мкм (определяются посадкой), $ei = 34$ мкм – нижнее отклонение диаметра вала, $t_e = 16$ мкм – допуск на диаметр вала, $t_E = 25$ мкм – допуск на диаметр отверстия.

Тогда натяг $\bar{N} = 29,5$ мкм.

Принимая, что среднее квадратическое отклонение равно шестой части допуска, коэффициент вариации натяга определится по следующей формуле:

$$v_N = \frac{1}{6 \cdot \bar{N}} \cdot \sqrt{t_E^2 + t_e^2} = \frac{1}{6 \cdot 29,5} \cdot \sqrt{16 + 25} = 0,036$$

Значения допусков и отклонений размеров выбираются по таблицам допусков для соответствующей посадки.

Поправка на обмятие микронеровностей, мкм:

$$u = 1,2(R_{z1} + R_{z2}) = 1,2(4 + 4) = 9,6$$

Значения R_{z1} и R_{z2} подбираются по табл. 10, исходя из заданного вариантом значения R_a . Т.к. шероховатость посадочной поверхности вала и внутреннего диаметра шестерни одинаковая, $R_{z1} = R_{z2}$.

Определим коэффициент, учитывающий геометрические соотношения размеров вала и отверстия:

$$\psi = \frac{1 + \left(\frac{d}{D}\right)^2}{1 - \left(\frac{d}{D}\right)^2} = \frac{1 + \left(\frac{45}{81}\right)^2}{1 - \left(\frac{45}{81}\right)^2} = 1,89$$

Среднее значение давления на посадочных поверхностях, МПа:

$$p = \frac{(\bar{N} - u)E \cdot 10^{-3}}{d(1 + \psi)} = \frac{(29,5 - 9,6)2,1 \cdot 10^5 \cdot 10^{-3}}{45(1 + 1,8929)} = 32,1$$

Коэффициент вариации давления p :

$$v_p = v_N \frac{1}{(1 - u/\bar{N})} = 0,03618 \frac{1}{(1 - 9,6/29,5)} = 0,054$$

2. Оценка надежности соединения по критерию прочности сцепления:

Среднее значение и коэффициент вариации предельного по прочности сцепления момента:

$$\bar{T}_{lim} = 0,5 \cdot 10^{-3} \pi d^2 l \bar{p} f \frac{1}{K} = 0,5 \cdot 10^{-3} \pi 45^2 \cdot 90 \cdot 32,1021 \cdot 0,12 \frac{1}{1,5} = 734,84 \text{ Н} \cdot \text{м}$$

Значение коэффициента трения f для пары сталь-сталь принимаем равным 0,12. Тогда:

$$v_{lim} = \sqrt{v_p^2 + v_f^2} = \sqrt{0,0536^2 + 0,95^2} = 0,9515.$$

Коэффициент запаса прочности сцепления по средним значениям моментов:

$$\bar{n}_c = \bar{T}_{lim} / \bar{T}_{1H} = 734,835 / 330 = 2,23$$

\bar{T}_{1H} – номинальный момент, определяется по эпюре (рис. 3, д).

Квантиль нормального распределения:

$$u_p = - \frac{\bar{n}_c - 1}{\sqrt{\bar{n}_c^2 v_{lim}^2 + v_T^2}} = -0,578$$

Вероятность безотказной работы P_c по критерию прочности сцепления, определенная по табл. 9 в зависимости от значения u_p , $P_c = 0,7257$.

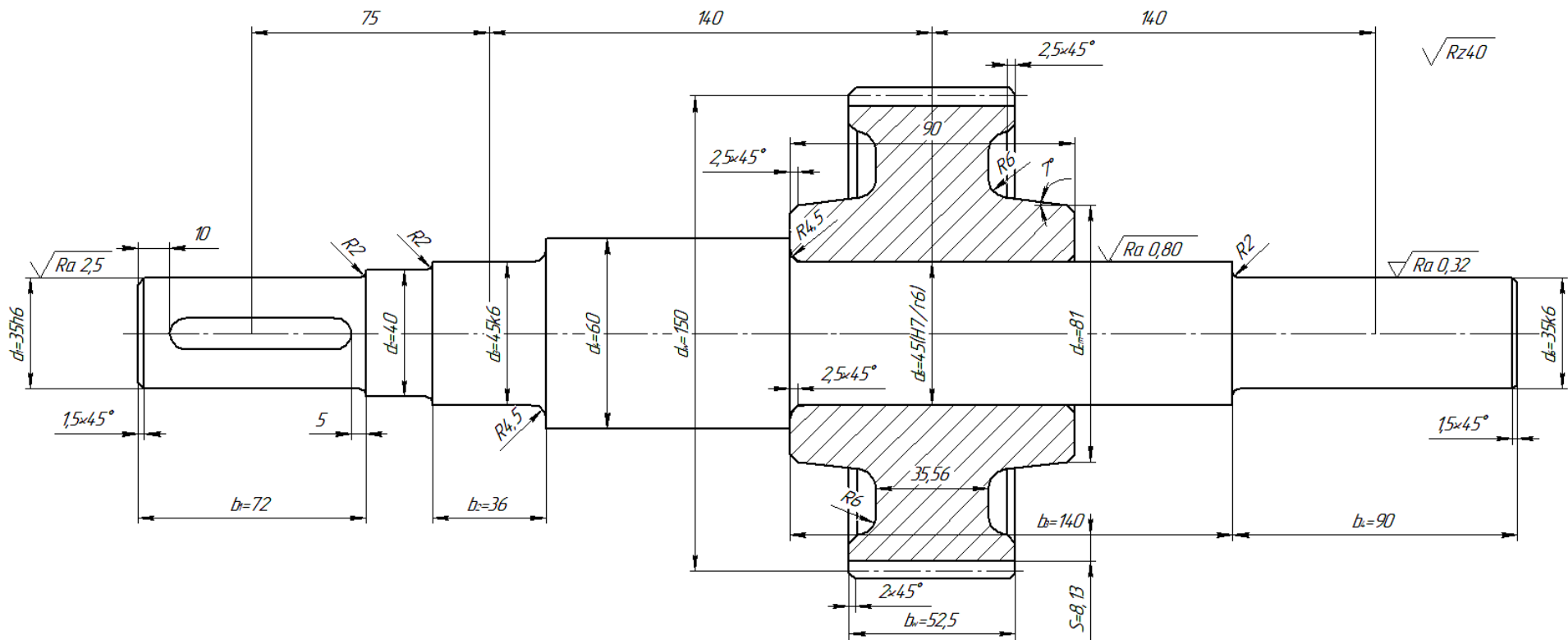


Рис. 9. Эскизная проработка вала в сборе с шестерней

3. Оценка надежности соединения по критерию прочности охватывающей детали (ступицы зубчатого колеса):

Среднее значение и коэффициент вариации эквивалентного напряжения у посадочной поверхности ступицы колеса:

$$\bar{\sigma}_{\text{экв}} = \frac{2\bar{p}}{1 - \left(\frac{d}{D}\right)^2} = \frac{2 \cdot 32,10206}{1 - \left(\frac{45}{81}\right)^2} = 92,867 \text{ МПа.}$$
$$v_{\text{экв}} = v_p = 0,0536$$

Коэффициент запаса прочности по средним напряжениям:

$$\bar{n}_t = \bar{\sigma}_t / \bar{\sigma}_{\text{экв}} = 300 / 92,867 = 3,23$$

Квантиль нормального распределения:

$$u_p = -\frac{\bar{n}_c - 1}{\sqrt{\bar{n}_c^2 v_{lim}^2 + v_{\text{экв}}^2}} = -6,8113$$

Вероятность безотказной работы P_n по критерию прочности охватывающей детали, определенная по табл. 9 в зависимости от значения u_p , $P_n > 0,9999$.

4. Оценка надежности соединения с натягом в комплексе.

Надежность соединения с натягом в комплексе определяется общим значением вероятности безотказной работы:

$$P = P_C \cdot P_{II} = 0,7257 \cdot 0,9999 = 0,7256.$$

Выводы:

Вероятность безотказной работы по критериям прочности сцепления и охватывающей детали (ведущего колеса) имеет значения 0,7257 и 0,9999 соответственно, что в целом для соединения составляет 0,7256.

Надежность и работоспособность соединения с натягом для заданных конструктивных параметров и режима нагружения в полной мере не обеспечены. Необходимо произвести доработку и доводку конструкции соединения путем изменения посадочного диаметра шестерни и вала, длины посадочной поверхности ступицы или заменой материала и его свойств.

На стадии проектирования узлов и деталей машин принято обеспечивать максимальное значение надежности. Поэтому при выполнении курсовой работы в случае получения низких показателей надежности, обязательно произвести перерасчет и добиться максимального повышения надежности.

В завершении выполнения курсовой работы чертеж сборочной единицы «вал с шестерней» с уточненными геометрическими параметрами и размерами выполнить на чертежном листе формата А3. Чертеж является неотъемлемой частью курсовой работы!

СПРАВОЧНЫЕ ДАННЫЕ

Таблица 1. Физико-механические характеристики материалов валов и осей

Марка стали	Диаметр заготовки, мм	σ_B	σ_T	τ_T	σ_{-1}	τ_{-1}	ψ_σ	ψ_τ
		<i>МПа</i>						
Ст 5	любой	520	280	150	220	130	0	0
Ст 6	любой	700	370	210	320	190	0,16	0
45	любой	560	280	150	250	150	0	0
	120	800	550	300	350	210	0,1	0
	80	900	650	390	380	230	0,1	0,05
40 X	любой	730	500	280	320	200	0,1	0,05
	200	800	650	390	360	210		
	120	900	750	450	410	240		
40 ХН	любой	820	650	390	360	210		
	200	920	750	450	420	250		
20	60	400	240	120	170	100		
20 X	120	650	400	240	300	160	0,05	0
12 ХНЗ	120	950	700	490	420	210	0,1	0,05
18 ХГТ	60	1150	950	665	520	280	0,15	0,1
30 ХГТ	любой	950	750	520	450	260	0,1	0,05
18 ХНВА	любой	1150	850	620	540	300	0,2	0,1
20 ХНЗА	любой	1000	850	550	450	250	0,2	0,1

Таблица 2. Допускаемые напряжения изгиба

Материал	Предел прочности	Допускаемые напряжения изгиба [МПа]		
		I режим	II режим	III режим
Углеродистая сталь	400	30	70	40
	400÷500	170	75	45
	500÷600	200	95	55
	600÷700	230	110	65
	700÷900	240	130	70
Легированная сталь	800	270	130	75
	800÷1000	330	150	90

I режим: нагрузка постоянная по величине и знаку.

II режим: нагрузка изменяется по величине от 0 до максимума, но не меняется по знаку (пульсирующая).

III режим: нагрузка меняется и по величине и по знаку от +M до -M (симметричная).

Таблица 3. Эффективный коэффициент концентрации напряжений для валов со шпоночной канавкой

Характер нагружения	σ_B [МПа]					
	500	600	700	800	900	1000
Изгиб	1,50	1,60	1,72	1,80	1,90	2,00
Кручение	1,40	1,50	1,60	1,70	1,80	1,90

Таблица 4. Размеры шпоночной канавки

Диаметр вала мм	b	h	t	t_1
от 10 до 14	4	4	2,5	1,6
от 14 до 18	5	5	3,0	2,1
от 18 до 24	6	6	3,5	2,6
от 24 до 30	8	7	4,0	3,1
от 30 до 36	10	8	4,5	3,6
от 36 до 42	12	8	4,5	3,6
от 42 до 48	14	9	5,0	4,1
от 48 до 55	16	10	5,0	5,1
от 55 до 65	18	11	5,5	5,6
от 65 до 75	20	12	6,0	6,1
от 75 до 90	24	14	7,0	7,2
от 90 до 105	28	16	8,0	8,2
от 105 до 120	32	18	9,0	9,2

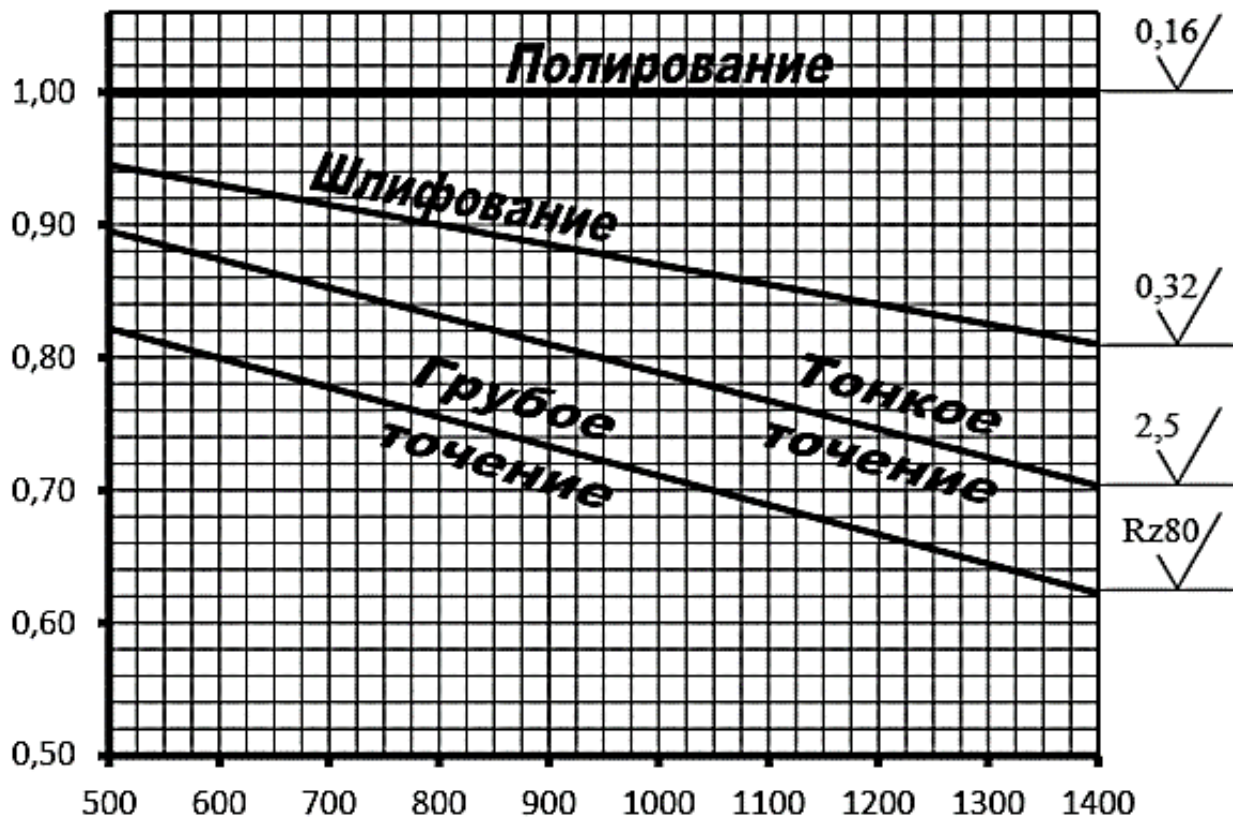


Рис. 5. Влияние качества обработки поверхности

**Таблица 6. Эффективный коэффициент концентрации напряжений
для валов с галтелями**

$\frac{D}{d}$	$\frac{r}{d}$	Изгиб K_σ			Кручение K_τ		
		σ_B [МПа]			σ_B [МПа]		
		≤ 500	800	≥ 1000	≤ 500	800	≥ 1000
1,05	0,02	1,70	1,88	2,05	1,24	1,29	1,33
	0,05	1,48	1,57	1,63	1,15	1,18	1,20
	0,10	1,28	1,33	1,36	1,08	1,10	1,12
	0,15	1,20	1,23	1,25	1,06	1,08	1,09
	0,20	1,16	1,20	1,22	1,05	1,06	1,07
1,10	0,02	2,00	2,24	2,47	1,40	1,52	1,62
	0,05	1,64	1,70	1,75	1,25	1,28	1,30
	0,10	1,37	1,42	1,45	1,12	1,16	1,18
	0,15	1,27	1,31	1,34	1,09	1,12	1,14
	0,20	1,20	1,24	1,27	1,06	1,08	1,10
1,25	0,02	2,12	2,68	3,10	1,64	1,73	1,80
	0,05	1,81	1,97	2,10	1,40	1,45	1,48
	0,10	1,47	1,54	1,60	1,20	1,27	1,32
	0,15	1,35	1,40	1,43	1,15	1,20	1,24
	0,20	1,30	1,32	1,34	1,09	1,13	1,16
1,50	0,02	2,42	-	-	1,76	1,97	2,14
	0,05	1,91	2,06	2,20	1,48	1,56	1,62
	0,10	1,53	1,61	1,67	1,24	1,32	1,38
	0,15	1,38	1,44	1,48	1,19	1,25	1,29
	0,20	1,33	1,36	1,38	1,10	1,18	1,24

Таблица 6. Влияние абсолютных размеров

Материал	Диаметр в мм							
	10	20	30	40	50	70	100	120
Углеродистая сталь $\sigma_B = 400 \div 500$ МПа	0,98	0,92	0,88	0,85	0,82	0,76	0,70	0,63
Углеродистая и легированная сталь $\sigma_B = 500 \div 800$ МПа	0,97	0,89	0,85	0,81	0,78	0,73	0,68	0,61
Легированная сталь $\sigma_B = 800 \div 1200$ МПа	0,95	0,86	0,81	0,77	0,74	0,69	0,65	0,59
Легированная сталь $\sigma_B = 1200 \div 1400$ МПа	0,94	0,83	0,77	0,73	0,70	0,66	0,62	0,57

**Таблица 7. Эффективный коэффициент концентрации напряжений
для валов с посадкой**

Диаметр вала в мм	Посадка	Изгиб $K_\sigma / K_{\sigma 0}$ при σ_B [МПа]						Кручение $K_\tau / K_{\tau 0}$ при σ_B [МПа]					
		500	600	700	800	900	1000	500	600	700	800	900	1000
≤30	H7/r6	2,50	2,75	3,00	3,25	3,50	3,75	1,90	2,05	2,20	2,35	2,50	2,65
	H7/k6	1,88	2,06	2,25	2,44	2,63	2,82	1,58	1,64	1,75	1,86	1,98	2,09
	H7/h6	1,63	1,79	1,95	2,11	2,28	2,44	1,38	1,47	1,57	1,67	1,77	1,86
50	H7/r6	3,05	3,36	3,36	3,96	4,28	4,60	2,23	2,52	2,60	2,78	3,07	3,26
	H7/k6	2,28	2,52	2,75	2,97	3,20	3,45	1,87	2,03	2,15	2,28	2,42	2,57
	H7/h6	1,98	2,18	2,38	2,57	2,78	3,00	1,60	1,71	1,83	1,95	2,07	2,20
≥100	H7/r6	3,29	3,60	3,94	4,25	4,60	4,90	2,37	2,56	2,76	2,95	3,16	3,34
	H7/k6	2,46	2,70	2,96	3,20	3,46	3,98	1,88	2,04	2,18	2,32	2,48	2,80
	H7/h6	2,13	2,34	2,56	2,76	3,00	3,18	1,68	1,83	1,94	2,06	2,20	2,31

Таблица 8

Факторы, оказывающие влияние на запас прочности	[n]
а) Для расчета по пределу текучести:	
– весьма пластичный материал $\frac{\sigma_T}{\sigma_B} = 0,45 \div 0,55$	1,2÷1,5
– пластичный материал $\frac{\sigma_T}{\sigma_B} = 0,55 \div 0,70$	1,4÷1,8
– мало пластичный материал $\frac{\sigma_T}{\sigma_B} = 0,70 \div 0,90$	1,7÷2,2
б) Для расчета по пределу выносливости:	
– при повышенной однородности материала, высоком качестве технологии изготовления, большой точности определения напряжений.	1,3÷1,5
– при обычном уровне технологии изготовления, ограниченной однородности материала, приближенной расчетной схеме.	1,5÷2,0
– при пониженной однородности материала, ориентировочной оценке механических свойств, пониженной точности расчета, для деталей большого диаметра ($d > 250$ мм).	2,0÷3,0

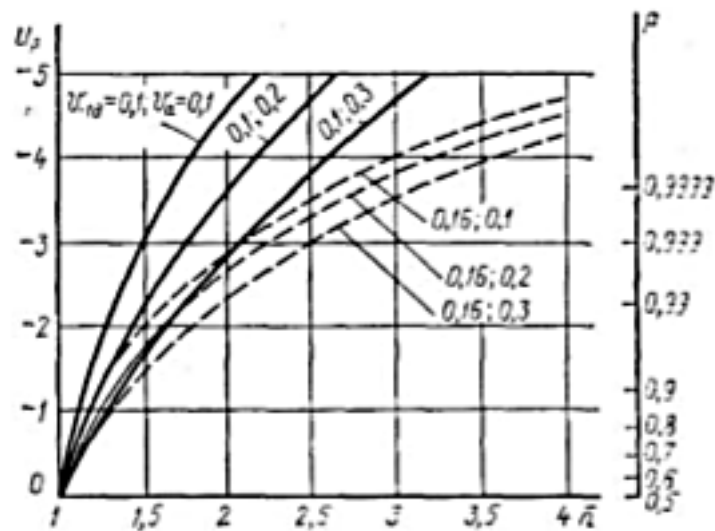


Рис. 6. Зависимость вероятности неразрушения от коэффициента запаса прочности по средним значениям напряжений

Таблица 9. К определению вероятности безотказной работы P по значению квантиль U

Квантиль u_p	Вероятность безотказной работы $P(u)$	Квантиль u_p	Вероятность безотказной работы $P(t)$
0,000	0,5000	-2,054	0,98
-0,1	0,5398	-2,1	0,9821
-0,126	0,55	-2,170	0,985
-0,2	0,5793	-2,2	0,9861
-0,253	0,60	-2,3	0,9893
-0,3	0,6179	-2,326	0,99
-0,385	0,65	-2,4	0,9918
-0,4	0,6554	-2,409	0,992
-0,5	0,6915	-2,5	0,9938
-0,524	0,70	-2,576	0,995
-0,6	0,7257	-2,6	0,9953
-0,674	0,75	-2,652	0,996
-0,7	0,7580	-2,7	0,9965
-0,8	0,7881	-2,748	0,997
-0,842	0,80	-2,8	0,9974
-0,9	0,8159	-2,878	0,998
-1,0	0,8413	-2,9	0,9981
-1,036	0,85	-3,0	0,9986
-1,1	0,8643	-3,090	0,999
-1,2	0,8849	-3,291	0,9995
-1,282	0,90	-3,5	0,9998
-1,3	0,9032	-3,719	0,9999
-1,4	0,9192		
-1,5	0,9332		
-1,6	0,9452		
-1,645	0,95		
-1,7	0,9554		
-1,751	0,96		
-1,8	0,9641		
-1,881	0,97		
-2,0	0,9772		

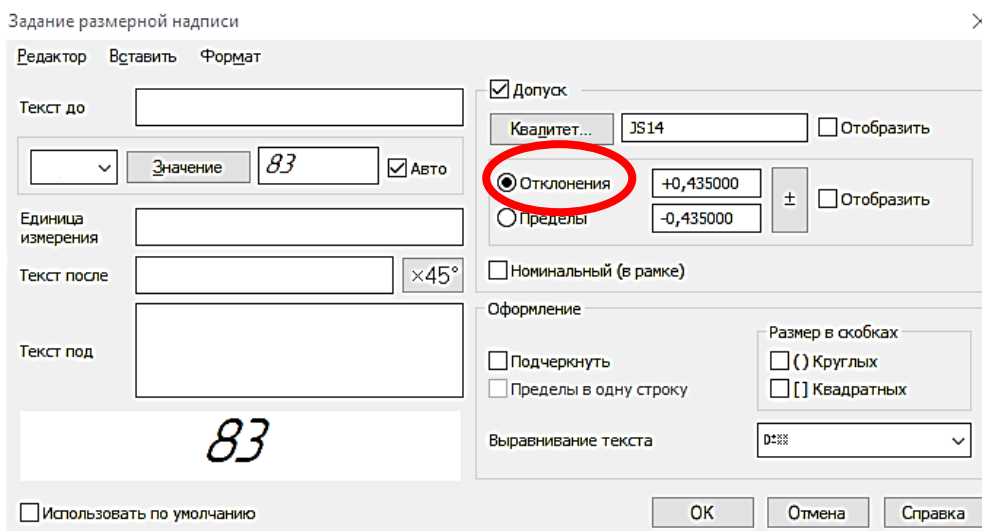


Рис. 7. Меню размера

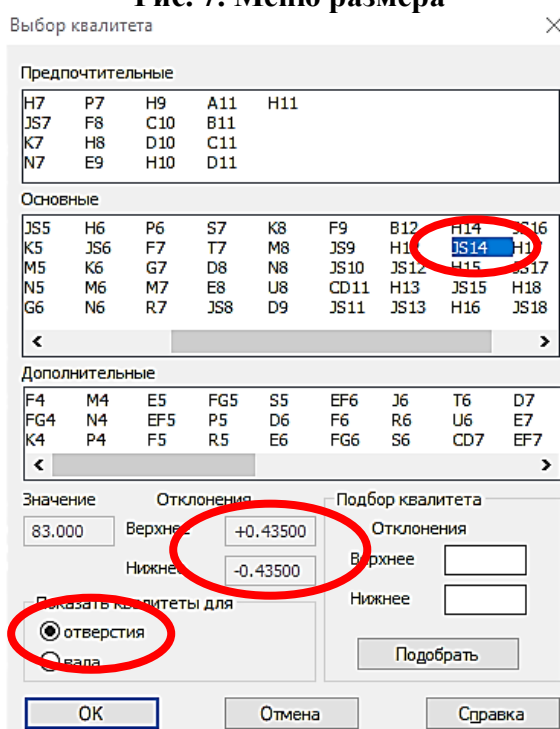


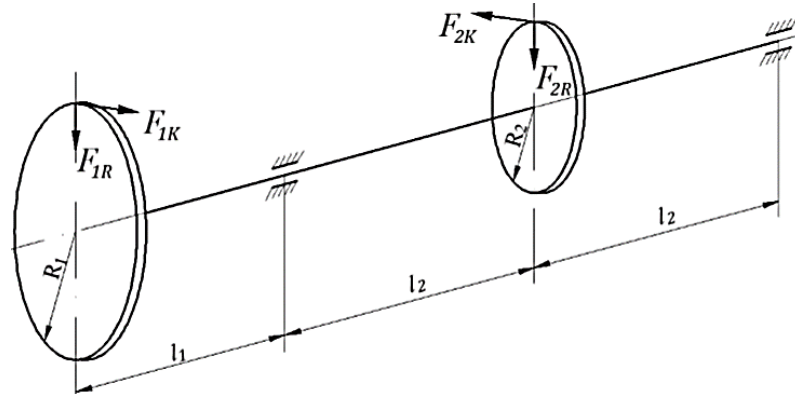
Рис. 8. Подменю размера

- С помощью панели «Геометрия» необходимо построить любой элемент самой простой конфигурации (отрезок, прямоугольник и т.д.). Размер элемента должен соответствовать диаметру вала из условия задачи.
- Далее заходим в меню размера (рис. 7). Далее – в подменю «Квалитет».
- В подменю «Квалитет» (рис. 8) приведены различные типы допусков. Выбрав нужный допуск во вкладке «Отклонения» появятся нужные значения. Именно эти значения и понадобятся для расчетов. Так, например, для допуска JS14 отклонения составят +0,435 и -0,435. Следует помнить, что для корректного определения численных значений допусков и отклонений необходимо задать правильное значение диаметра вала, приведенное в исходных данных, а также не забывать, что отклонения определяются для систем «Вала» и «Отверстия».

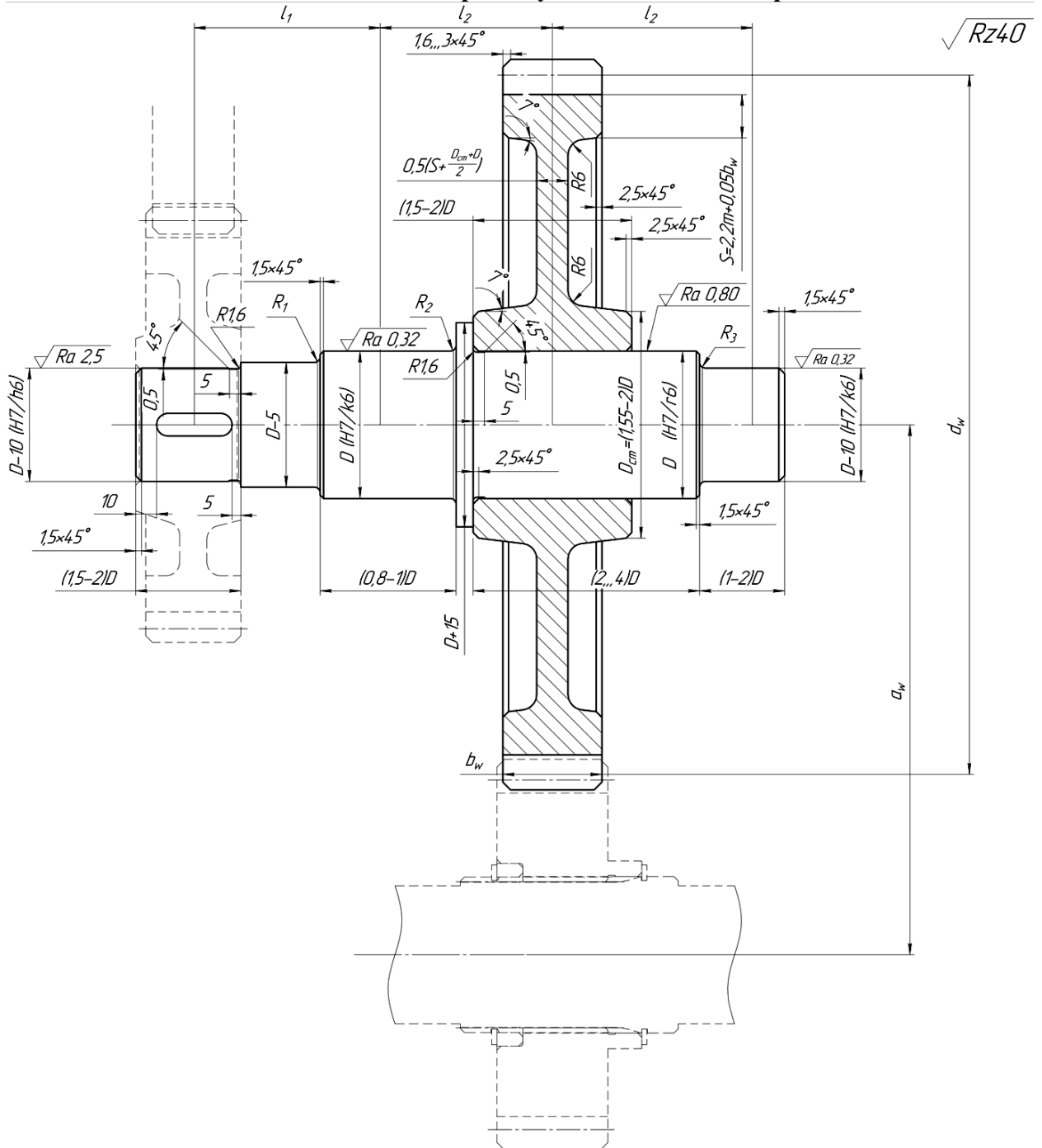
Таблица 10. Зависимость значений шероховатостей R_z и R_a .

Класс шероховатости	R_a , мкм	R_z , мкм	Вид обработки
Грубее 1-го	100	400	Необработанные или грубо обработанные поверхности детали
1-й	50	200	
2-й	25	100	
3-й	12,5	50	Фрезерование, точение, сверление, зенкерование
4-й	6,3	25	
5-й	3,2	12,5	
6-й	1,6 1,25	- 6,3	Протягивание, строгание, шлифование, развертывание, растачивание, ультразвуковая обработка, шабрение
7-й	0,8 0,63	4 3,2	
8-й	0,4	2	
9-й	0,2 0,16	1 0,8	
10-й	0,1 0,08	0,5 0,4	
11-й	0,05 0,04	0,25 0,2	Полирование, тонкое шлифование, суперфиниширование, хонингование, притирка, ручная доводка
12-й	0,025 0,02	0,125 0,1	
13-й	0,012 0,01	0,063 0,05	
14-й	0,008 -	0,04 0,025	

ЗАДАНИЕ НА КУРСОВУЮ РАБОТУ



Расчетная схема промежуточного вала в сборе



Конструктивная схема промежуточного вала в сборе

Варианты заданий по первому этапу расчета «Оценка надежности вала»

№ п/п	F_{1k} , кН	F_{1R} , кН	F_{2k} , кН	F_{2R} , кН	R_1 , м	R_2 , м	l_1 , мм	l_2 , мм	Марка стали вала	v_1	v_2	v_3	v_a	
1	3,1	1,155	6,2	2,26	0,1	50	75	140	45	0,04	0,07	0,009	0,10	
2	3,0	1,12	6,0	2,18	0,11	55	80	145	40 X	0,05		0,013	0,12	
3	2,8	1,045	5,6	2,04	0,12	60	85	150	40 ХН	0,06		0,017	0,14	
4	2,6	0,97	5,2	1,9	0,13	65	90	155	20	0,07	0,08	0,021	0,16	
5	2,2	0,82	4,4	1,6	0,14	70	95	160	20 X	0,08		0,025	0,18	
6	1,6	0,6	3,2	1,165	0,15	75	100	165	12 ХНЗ	0,09		0,029	0,20	
7	1,5	0,56	3,0	1,09	0,16	80	105	170	18ХГТ	0,10		0,033	0,22	
8	1,4	0,525	2,8	1,02	0,17	85	110	175	30 ХГТ	0,04	0,09	0,037	0,24	
9	1,2	0,45	2,4	0,874	0,18	90	115	180	18 ХНВА	0,05		0,041	0,26	
10	2,6	0,97	5,2	1,9	0,13	65	120	165	20 ХНЗА	0,06		0,045	0,30	
	А				Б		В		Г		Д	А	Б	В

Варианты заданий по второму этапу расчета «Оценка надежности зубчатой передачи»

	m	U	v , м/с	Твердость, НВ	σ_{T2} , МПа	v_f	v_t	v_m
1	1,0	0,87	10	207	360	0,08	0,3	0,1
2	1,25	0,91	10,2	248	330			
3	1,5	0,94	10,7	293	460			
4	2,0	0,97	10,8	321	250	0,95	0,1	0,2
5	2,5	1,0	11	340	300			
6	3,0	1,07	11,2	364	700	0,11	0,2	0,3
7	4,0	1,12	11,6	387	430			
8	5,0	1,22	11,7	402	1050			
9	6,0	1,25	11,9	444	750	0,125	0,3	0,1
0	8,0	1,3	12	460	450			
	А	Б	В	Г	Д	А	Б	В

Список литературы

1. Решетов Д. Н. Надежность машин / Д. Н. Решетов, А. С. Иванов, В. З. Фадеев. – М.: Высшая школа, 1980. – 237 с.
2. Шишмарев. В. Ю. - Надежность технических систем / В. Ю. Шишмарев. – М.: Академия, 2010. – 304 с.
3. Малафеев С.И., Надежность технических систем. Примеры и задачи / С.И. Малафеев, А.И. Копейкин. – СПб.: Лань, 2016. – 320 с.
4. Дидусев Б. А. Основы работоспособности технических систем. Ч.1. Качество и надёжность. Комплекс свойств, обеспечивающих работоспособность технических систем / Б. А. Дидусев – М.: Изд-во МГТУ «МАМИ», 2009. – 22 с.
5. Дидусев Б. А. Основы работоспособности технических систем. Ч.2. Математический аппарат исследования надёжности технических систем. Статистические и вероятностные оценки надёжности систем / Б. А. Дидусев – М.: Изд-во МГТУ «МАМИ», 2009. – 36 с.
6. Дидусев Б. А. Основы работоспособности технических систем. Ч.3. Показатели надёжности технических систем. Оценка систем / Б. А. Дидусев – М.: Изд-во МГТУ «МАМИ», 2009. – 36 с.
7. Дидусев Б. А. Основы работоспособности технических систем. Ч.4. Основные отказы различных систем автомобиля / Б. А. Дидусев – М.: Изд-во МГТУ «МАМИ», 2009. – 32 с.
8. Дидусев Б. А. Основы работоспособности технических систем. Ч.5. Безопасность и надёжность. Требования к надёжности технических систем / Б. А. Дидусев – М.: Изд-во МГТУ «МАМИ», 2009. – 36 с.
9. Феодосьев В. И. Сопротивление материалов. Учеб. для вузов / В. И. Феодосьев – М.: Изд-во МГТУ им Н. Э. Баумана, 2003. – 592 с.
10. Дунаев П. Ф. Конструирование узлов и деталей машин / П. Ф. Дунаев, О. П. Леликов - 8-е изд., перераб. и доп. – М.: Академия, 2004. – 496 с.
11. ГОСТ 21354-75. Передачи зубчатые цилиндрические эвольвентные. Расчет на прочность. – Введ. 1975-12-15. - М.: Изд-во стандартов, 1976. - 62 с.
12. ГОСТ 21354-75. Передачи зубчатые цилиндрические эвольвентные. Расчет на прочность. – Введ. 1975-12-15. - М.: Изд-во стандартов, 1976. - 62 с.
13. ГОСТ 16532—70. Метод расчета геометрических параметров зубчатой передачи. – Введ. 1970-12-30. - М.: Изд-во стандартов, 1983. - 119 с.