

Документ подписан простой электронной подписью

Информация о владельце:

ФИО: Максимов Алексей Борисович

Должность: директор департамента по образовательной политике

Дата подписания: 01.12.2023 15:57:56

Уникальный программный ключ:

8db180d1a3f02ac9e60521a5672742735c18b1d6

Министерство науки и высшего образования Российской Федерации

Федеральное государственное автономное

образовательное учреждение высшего образования

«Московский политехнический университет»

Кафедра «Машины и технологии литейного производства»

МЕТОДИЧЕСКИЕ РЕКОМЕНДАЦИИ

по выполнению курсового проекта

по дисциплине «Оборудование для реализации ТХОМ (технологий художественной обработки)» и «Оборудование и технологическое обеспечение ювелирного производства»

Содержат рекомендации по написанию и оформлению курсового проекта по дисциплине «Оборудование для реализации ТХОМ (технологий художественной обработки)» и «Оборудование и технологическое обеспечение ювелирного производства»

Предназначены для студентов, обучающихся по направлению подготовки 29.03.04 «Технология художественной обработки материалов» образовательных программ: «Современные технологии в производстве художественных изделий», «Разработка и производство изделий промышленного дизайна», «Художественное проектирование и цифровые технологии в ювелирном производстве»

Составители: А.А. Пономарев

Москва 2023

Рецензент:

С.Н. Панкратов, ст. преп. кафедры

«Машины и технологии литейного производства»

Рекомендовано к изданию на заседании кафедры
«Машины и технологии литейного производства им.
П.Н. Аксёнова»

(протокол №1-23 от 30 августа 2023г)

1. ЦЕЛЬ И ЗАДАЧИ КУРСОВОГО ПРОЕКТА

Целью курсовой работы является закрепление у студентов, полученных ими знаний в области оборудования цехов художественного и ювелирного литья.

Задачами курсового проекта являются:

– углубление понимания и закрепление теоретического материала лекционных занятий, посвященных рассмотрению оборудования, используемого для производства художественных и ювелирных изделий;

– приобретение навыков работы в программных пакетах инженерного проектирования оборудования, таких как: T-FLEX и Компас;

– выполнение необходимых расчетов для графического изображения проектируемого оборудования.

2. СТРУКТУРА КУРСОВОГО ПРОЕКТА

Материал курсового проекта должен быть изложен четко и логически последовательно с конкретным описанием результатов и выводов.

Курсовой проект должен иметь следующую структуру:

- титульный лист;
- задание на курсовой проект;
- содержание;
- введение;
- основная часть;
- заключение;
- список литературы;
- приложения (при необходимости).

Содержание включает введение, наименование всех разделов, подразделов, пунктов (если они имеют наименование) и заключение с указанием номеров страниц, на которых размещаются эти наименования.

Введение содержит оценку современного состояния решаемой задачи, ее актуальности и новизну, обоснование необходимости проведения дальнейших исследований и цель курсового проекта

Основная часть курсового проекта включает:

- обоснование выбранного оборудования и технологического обеспечения и общую методику достижения поставленной в работе цели;
- теоретические и графические варианты модернизации (улучшения) рассматриваемого оборудования.
- обобщение и оценку результатов работы по модернизации оборудования и технологического обеспечения.

При этом основная часть делится на разделы, которые, в свою очередь, могут делиться на подразделы и пункты. Первый раздел содержит анализ современного оборудования и технологического обеспечения и постановку задачи. Второй раздел включает описание конкретной конструкции оборудования и технологического обеспечения. Третий раздел содержит изложение самостоятельно полученных студентом теоретических и графических результатов процесса модернизации и полученные схемы рассматриваемых узлов, схемы силового нагружения элементов конструкции, электрические, гидравлические, управленческие схемы. Во всех разделах работы необходимо указывать ссылки, откуда почерпнуты необходимые сведения.

Заключение содержит краткие выводы по результатам выполненного курсового проекта, оценку полноты решения поставленной задачи и предложения по использованию полученных результатов. Список литературы включает только те источники, которые использованы при выполнении курсового проекта. Источники располагаются в списке в порядке появления ссылок на них в работе либо в алфавитном порядке. Сведения об источниках приводятся в соответствии с требованиями ГОСТ 7.1-2003.

Общий объем курсового проекта может варьироваться в пределах от 10 до 15 страниц машинописного текста и 2-3 листа чертежей (графических листов).

3. ТРЕБОВАНИЯ К ОФОРМЛЕНИЮ ПОЯСНИТЕЛЬНОЙ ЗАПИСКИ

Пояснительная записка оформляется аккуратно.

Текст пояснительной записки набирается на компьютере в текстовом редакторе MS Word, шрифт Times New Roman, размер шрифта – 14, с полуторным интервалом. Все схемы, формулы, графики, таблицы должны быть пронумерованы и снабжены подписями и ссылками в тексте.

Бумага – стандартного размера 210×297 мм (формат А4).

Страницы нумеруются. Отступы – по ГОСТ.

Листы скрепляются по левому краю и подшиваются в папку вместе со схемами и другими иллюстрациями.

Пояснительная записка должна отвечать следующим требованиям:

- четкость и логическая последовательность изложения материала;
- убедительность аргументации;
- конкретность и полнота изложения результатов работы;
- четкость и обоснованность заключения.

Титульный лист пояснительной записки должен содержать всю информацию, необходимую для однозначной идентификации работы и ее автора.

В пояснительной записке должны быть выдержаны единые обозначения и единые размерности для используемых параметров.

Допускаются только общепринятые сокращения слов, терминов, обозначений.

Законченная пояснительная записка обязательно подписывается студентом и преподавателем, ведущим курсовой проект.

4. ЗАДАНИЯ НА КУРСОВОЙ ПРОЕКТ

Тема курсового проекта должна соответствовать учебному плану специальности 29.03.04 «Технология художественной обработки материалов» по дисциплинам «Оборудование для реализации ТХОМ (технологий художественной обработки)» и «Оборудование и технологическое обеспечение ювелирного производства»

Примерные темы курсового проекта:

1. Проект установки для очистки мелких отливок производительностью 5 тонн в час.
2. Проект автоматизированного выбивного комплекса для мелкого литья.
3. Проект импульсно-прессовой установки производительностью 25 форм в час.
4. Проект смесеприготовительной установки с объемом замеса 1 м³.
5. Модернизация инжектора 1,5 л LOGIMEC 1500D (ручн. насос, контроллер цифр.)
6. Модернизация Миксера вакуумного "ST.LOUIS 92/4L"
7. Модернизация Вулканизатора CHINETTI VULCANO аналоговый
8. Модернизация Печи муфельной "МИТЕРМ -27" (27л)

9. Модернизация галтовочного барабана
10. Модернизация вакуумной камеры
11. Модернизация Водоструйной машины размывки опок KWS KG 100
12. Модернизация Галтовки барабанной реверсной JINTAI x1 барабан
13. 3D-принтера DEXP MG Mega Si3 Mega S
14. 3D принтер ANYCUBIC Photon Mono SE
15. Система для вакуумной дегазации
16. Индукционная плавильная печь INDUTHERN MU-400-V с вакуумной камерой+ Система охлаждения TAEEVO 010 4.0 кВт INDUTHERM
17. Шлифовальный стол с вытяжкой
18. Шлифмотор с вытяжкой
19. Литьевая центробежная машина
20. Станок фрез. ЧПУ в комплекте с системой удаления стружки

Для тематики используются различные виды литейного оборудования:

- для приготовления формовочных и стержневых смесей (сушила, сита, мельницы, дробилки, железоотделители, охладители, гомогенизаторы, смесители, механический и пневматический транспорт, затворы, питатели, дозаторы);
- формовочные и стержневые машины (прессовые, встряхивающие, импульсные, пескодувные, пескометы, вакуумные, комбинированные);
- оборудование для подготовки шихтовых материалов и загрузки их в плавильные агрегаты;
- оборудование для заливки литейных форм;
- выбивные машины (механические выбивные решетки, установки для выбивки литейных стержней, распаровщики);
- оборудование для обработки отливок (дробеметные установки, галтовочные барабаны, машины для специальных методов очистки, зачистные станки, моечные машины, покрасочное оборудование);
- автоматические формовочные и стержневые линии;
- литейный инструмент, оснастка и приспособления.

В качестве объекта разработки может быть не целиком машина, а только отдельные узлы, технологические и функциональные схемы.

5. ПРИМЕР ВЫПОЛНЕННОГО КУРСОВОГО ПРОЕКТА

Тема: «Подробно ознакомиться с устройством и принципом работы станка с ЧПУ «Cutter CN» с рабочим полем 400x300x130 мм и рассмотреть возможность модернизации данного оборудования».

Описание станков с ЧПУ

Станки с ЧПУ (Числовым программным обеспечением) – это вид оборудования, на котором компьютерная программа направляет заготовку и инструмент для ее обработки по загруженному алгоритму. Аналогичные станки применяются на современных предприятиях как часть процесса автоматизации производств, в виду необходимости сохранения рентабельности из-за увеличивает скорость и обеспечивает качество продукции.

Станки с числовым программным управлением разделяют на несколько типов по методам обработки материалов:

- Сверлильные устройства, принцип работы которых заключается в перемещении сверла с одновременным вращением вокруг своей оси по обрабатываемому материалу.
- Токарные станки, в которых подвижным элементом является заготовка, которая вращается вокруг своей оси, пока режущий инструмент снимает слой за слоем ненужный материал;
- Фрезерные станки режущий инструмент которых вращаясь просверливает заготовки.
- Так же есть несколько новых технологий, таких как электрическая и химическая обработка, которая использует разные способы резки металла. Примерами являются электронно-лучевая обработка, электрохимическая обработка, электроэрозионная обработка (EDM), фотохимическая обработка и ультразвуковая обработка.

Станки с ЧПУ могут обрабатывать практически любые материалы, к примеру: алюминий, латунь, медь, сталь, титан, дерево, стекловолокно, пластмассы, полипропилен.

Для предприятий выгодно перейти на Станки с числовым программным обеспечением в виду следующих преимуществ:

- повышенной производительности;
- сокращения штата;
- универсальности;
- высокой точности;
- пониженных затрат.

У оборудования с числовым программным управлением так же присутствуют следующие минусы:

- Питание от электросети должно быть стабильным и бесперебойным. Если ток внезапно отключится, проект будет испорчен.
- В отличие от 3D-печати и литья, данный метод неизбежно ведет к появлению отходов.
- Скорость, все-таки не такая высокая, для выпуска партий изделий, включающих в себя сотни тысяч экземпляров.
- На переоснащение производства и переподготовку сотрудников приходится тратить значительное время и средства. [12]

Описание установки

На рисунке 4.1 представлен станок серии Cutter СН с рабочим полем 400x300x130 мм. Комплект выполнен из чугуна марки СЧ-20. Применялись старение и отжиг для деталей. Все ответственные поверхности подвергнуты шлифовке и фрезеровке. Имеет отклонение от шлифованных поверхностей около 5 мкм. Благодаря этому достигается максимальная точность линейного перемещения и фрезеровки заготовки на станке. [9]

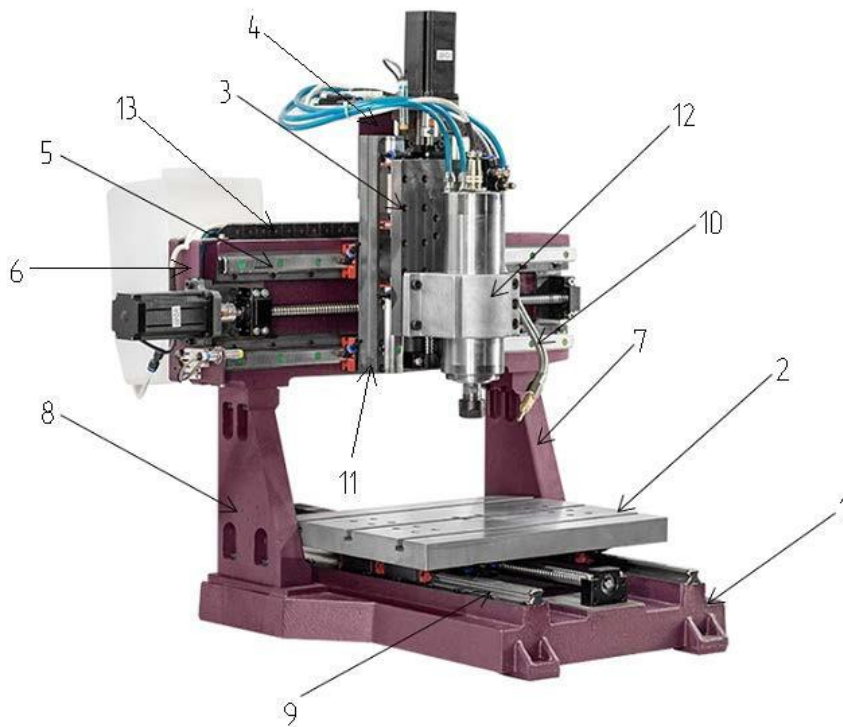


Рисунок 4.1. станок с ЧПУ

№	Наименование	Количество
1	Основание станка	1
2	Стол	1
3	Упор двигателя	3
4	Крепление двигателя	3
5	Пластина по Y	1
6	Основание портала	1
7	Правая укосина	1
8	Левая укосина	1
9	Пластина по X	1
10	Пластина для масляного тумана	1
11	Основание оси Z	1
12	Пластина крепления шпинделя	1
13	Крепление кабель канала	1

Из-за ребер жесткости 7 и 8, обеспечены высокая прочность шпинделя и устойчивость конструкции корпуса и станины. Благодаря высокоточным винтам и рельсам обеспечивается быстрое перемещение сверла по горизонтали. Все эти детали станка обеспечивают качественную обработку материала, как при попутном, так и при встречном направлении движения.

Чертеж станка представлен на рисунке 4.2.

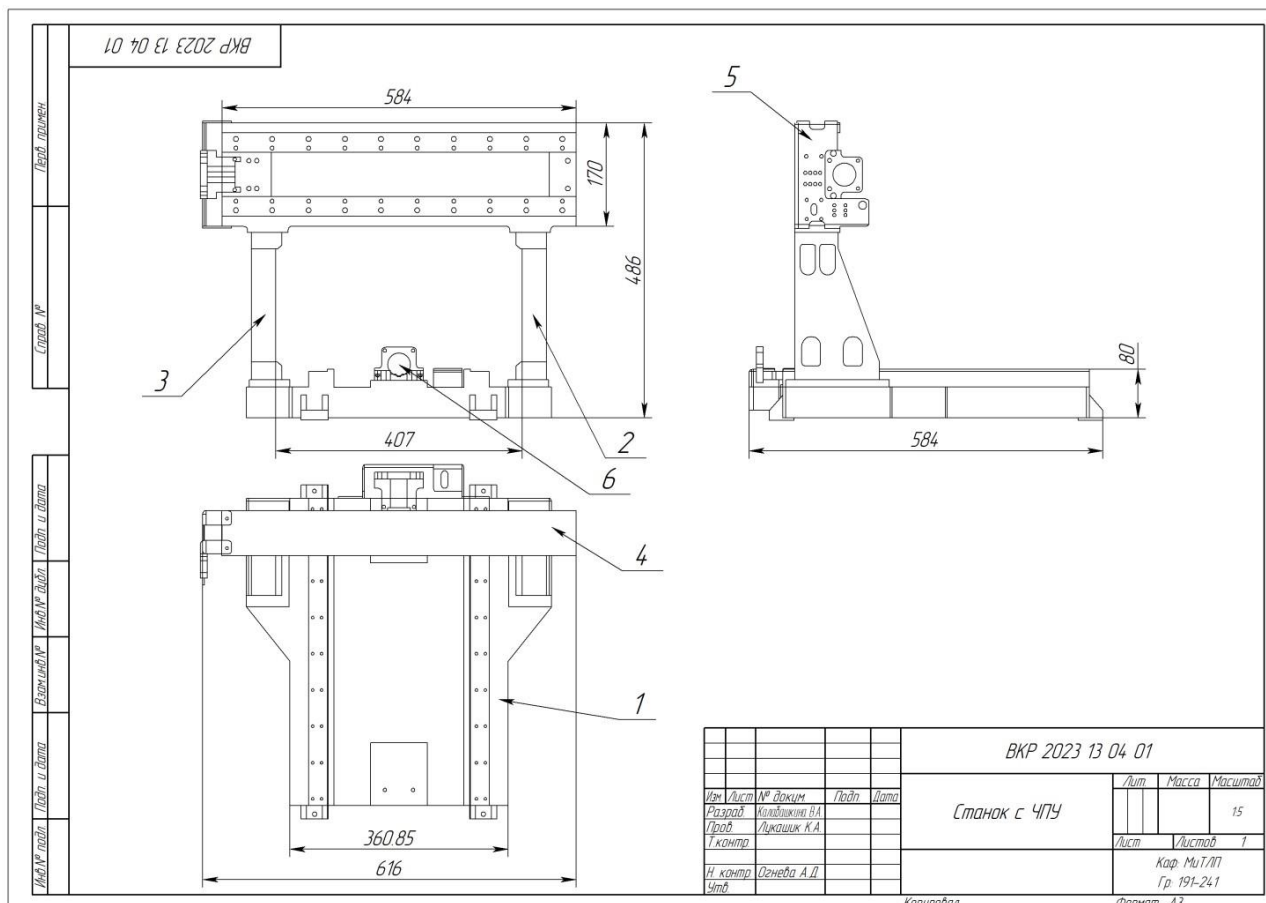


Рисунок 4.2. Чертеж станка с ЧПУ

Модернизация

В представленном выше станке используется стандартный стол (рис. 4.3.), на котором можно закрепить заготовку с помощью струбцин, однако данный способ фиксации заготовки не всегда подходит, а иногда приводит к деформации материала. Для решения подобных проблем поможет использование вакуумного стола.

Вакуумный стол – это один из самых удобных методов фиксации тонкой или хрупкой заготовки на станке с ЧПУ. За счет разницы давления

между внешней средой и столом в прорезях стола образуется вакуум, который плотно и надежно фиксирует материалы на станке. Благодаря этому закрепление заготовки саморезами и струбцинами не требуется (Рис. 4.4.).

Вакуумные столы отлично работают с разными видами материалов, таких, как пластики и композиты, древесина, металлы, оргстекло. Благодаря данному виду столов можно обрабатывать хрупкие материалы, которые, при привычных методах крепления сильно деформируются. Так же данный метод подойдет для реки тонких листов металла, которые часто коробятся от фрезы.

Вакуумные столы для станков с ЧПУ обладают следующими преимуществами:

- Быстрое и простое закрепление заготовки, на 70% быстрее обычных методов;
- Удобная сборка и обработка;
- До 90% ускорение времени обработки тонких заготовок;
- Преимущество перед магнитными столами в возможности крепления неметаллических материалов;
- Возможность обработки пленок, при условии наличия переходной пластины[11].

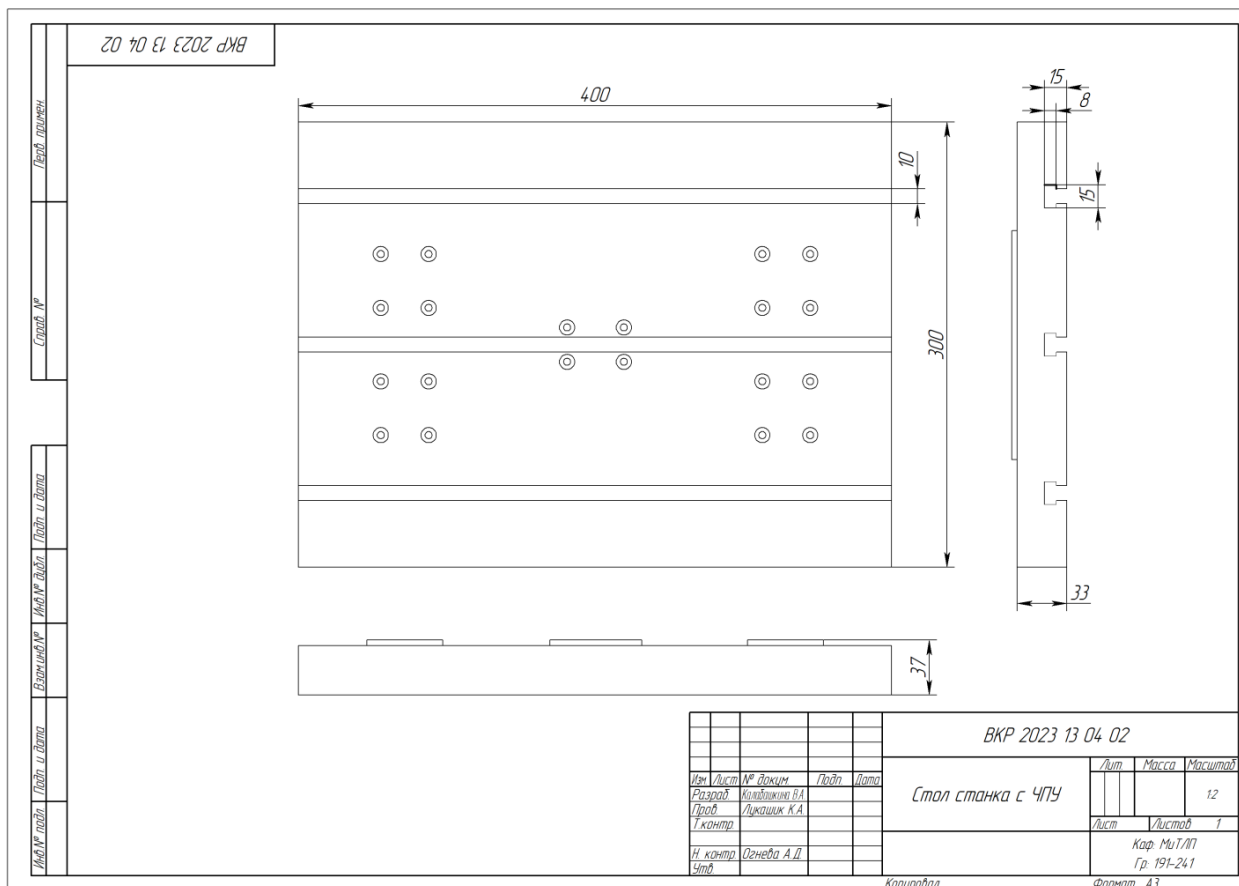


Рисунок 4.3. Исходный стол до модернизации Краткое

описание рабочего процесса:

1. Через пульт управления задается необходимая программа;
2. Программа ввода на станке перерабатывает полученный код в понятные станку;
3. После этого в промежуточной памяти файл сохраняется на некоторое время, для того, чтобы произвести обработку заготовки;
4. Далее, следуя полученной программе станок подает необходимый сигнал на нужную ось и фрезу, приводя станок в действие. Фреза получает сигнал на вращение, а каждая ось по отдельности получает сигнал на движение вперед-назад.

Модернизированный узел

Для подобных столов чаще всего основным материалом являются древесные плиты МДФ средней плотности, в виду того, что это наиболее финансово выгодный и доступный материал. Чтобы обеспечить вакуум каждый слой плит необходимо проклеить, так как МДФ обладает высокой

пористостью. Для этого подойдет любой герметик для дерева на водной основе, эпоксидной смолы, а так же подойдет клей для дерева, разбавленный водой. Помимо этого необходимо покрыть кромки плит дополнительными слоями клея из-за того, что они обладают большей пористостью, чем другие поверхности.

Для создания верхней рабочей плиты стола необходима твердая, но пористая плита МДФ, для жесткой фиксации заготовки и, одновременно с этим наиболее легкого пропускания воздуха. Следует придать верхней пластине рифлёную поверхность в форме сетки как на рисунке 4.4. Предпочтительней всего, при создании подобного стола, использовать МДФ Ultralite; в виду того, что он на 40% легче и пористее, чем обычный МДФ, потому что в нем меньше эпоксидного связующего. Прежде чем скреплять две части стола, на верхней следует снять верхний и нижний слои, которые могут препятствовать оттоку воздуха с поверхности стола, что может привести к уменьшению вакуума[10].

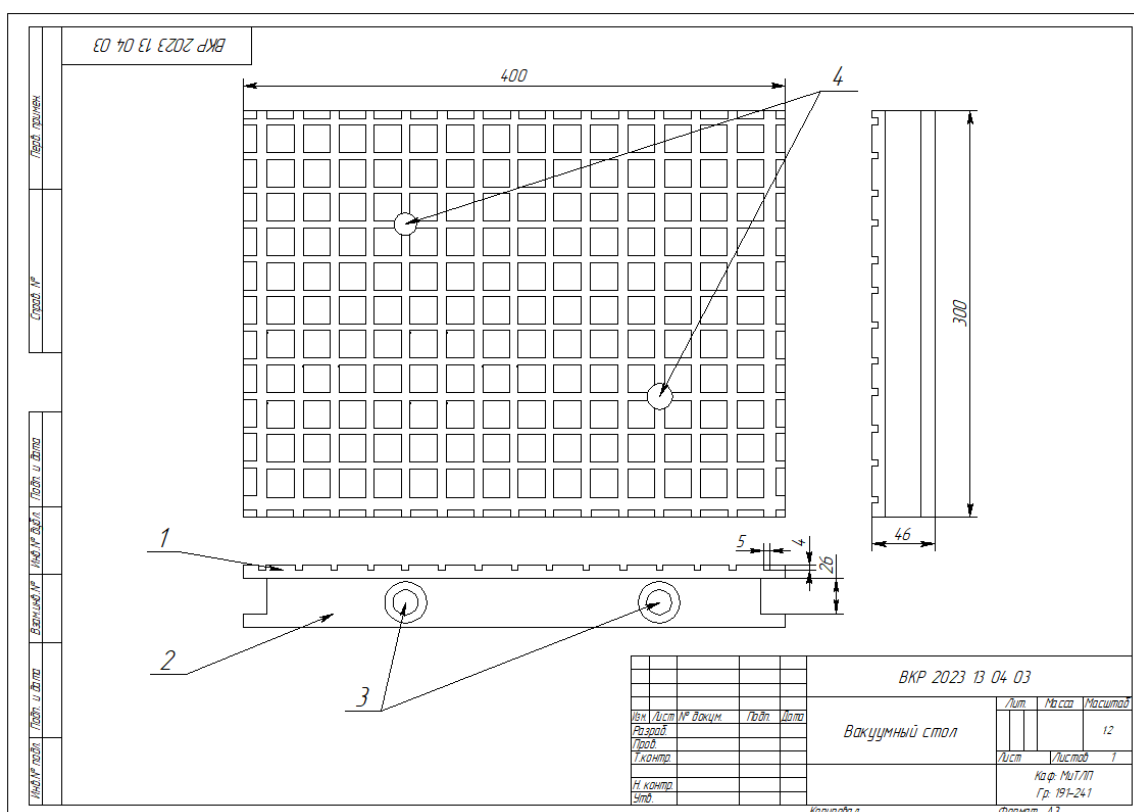


Рисунок 4.4. Вакуумный стол

	Наименование	Количество
	Камера статического давления и плинтус	1
	Доска для прокачки	1
	Шланг	2
	Уплотнительный шнур	1

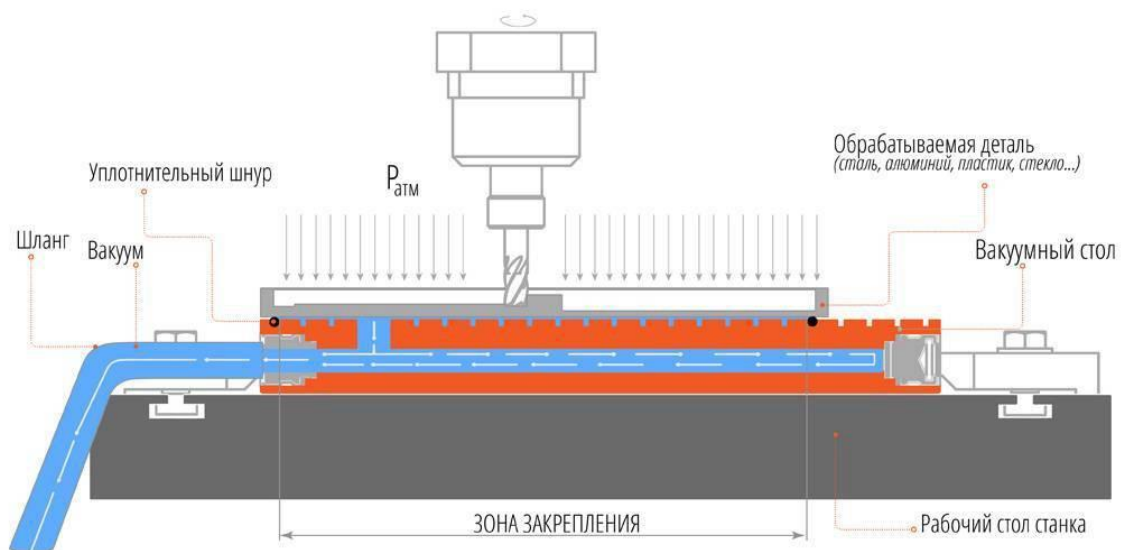


Рисунок 4.5. Принцип работы вакуумного стола

Для начала работы вакуумного стола его необходимо разместить на рабочем столе станка с ЧПУ, при помощи струбцин, после чего подсоединить шланги, через которые, в дальнейшем, будет создаваться вакуум, благодаря вакуумному насосу (Рис. 4.6.).

При установке заготовки на стол необходимо ограничить рабочее пространство при помощи уплотнительного шнура, разместив его в углублениях стола, по внутреннему контуру заготовки. Далее материал кладется на стол и, после включения вакуума, плотно фиксируется (Рис. 4.5.).

На рисунке 4.7. представлен станок в сборе с насосом и модернизированным столом.

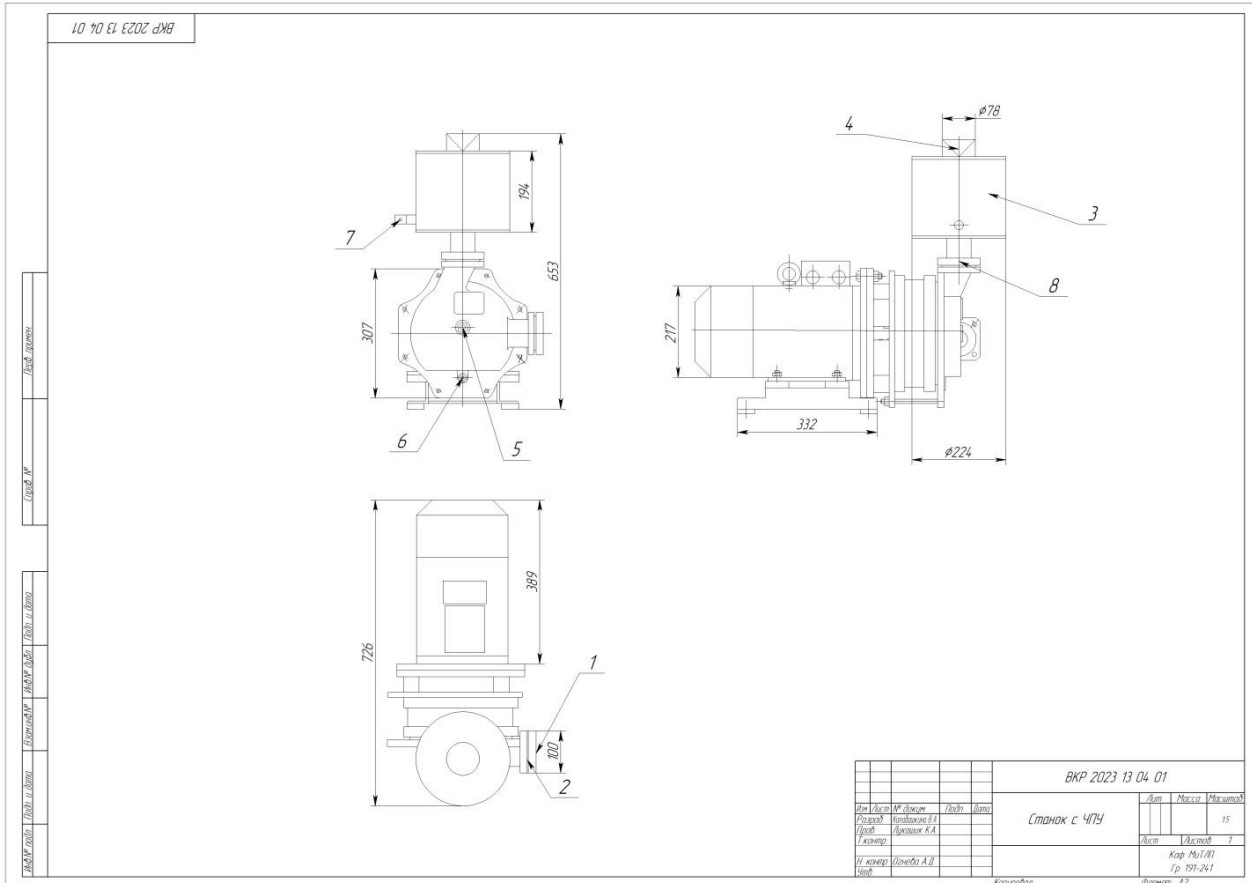


Рисунок 4.6 Вакуумный насос

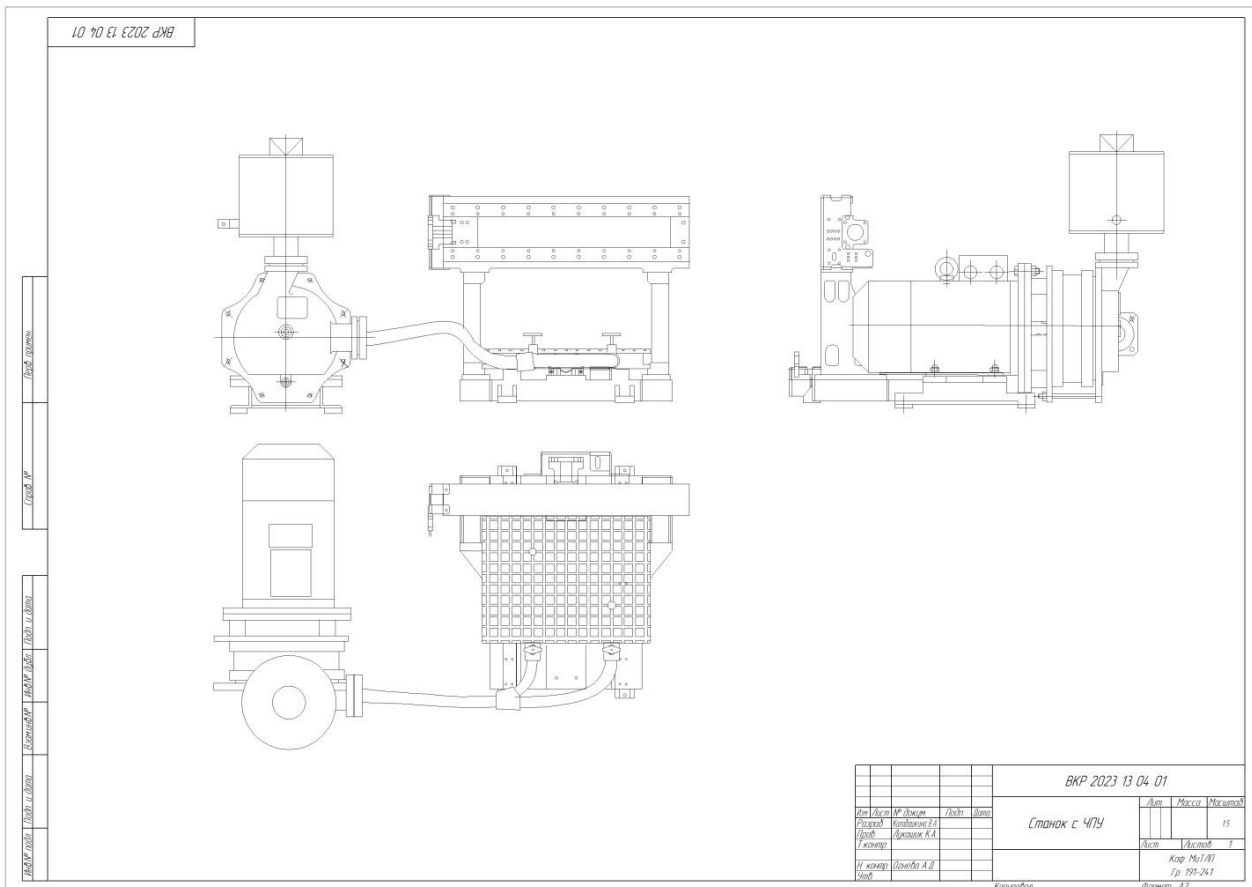


Рисунок 4.7. Чертеж станка с ЧПУ в сборе

Вывод по разделу

Целью курсового проекта было изучение устройства станка с ЧПУ и его модернизация. В результате анализа, в качестве модернизации был выбран вакуумный стол, позволяющий значительно сократить время установки обрабатываемых материалов на станок и исключить деформирующие заготовки способы крепления.

6. КРИТЕРИИ РЕЗУЛЬТАТИВНОСТИ

Студент допускается к защите после завершения работы над всеми частями проекта и оформления всей документации.

«Отлично» - если студент полностью раскрыл тему курсового проекта, пояснительную записку и графическую часть проекта выполнил аккуратно и в соответствии с ЕСКД, в проекте приняты оригинальные решения поставленных задач, четко излагает основное содержание проекта и не затрудняется при ответе на вопросы.

«Хорошо» - если студент раскрыл тему курсового проекта, в пояснительной записке и графической части есть неточности или не соответствие требованиям ЕСКД, неуверенно излагает основное содержание проекта и допускает неточности при ответе на вопросы.

«Удовлетворительно» – если студент в основном раскрыл тему курсового проекта, пояснительную записку и графическую часть проекта выполнил с нарушением требований ЕСКД, не уверено излагает основное содержание проекта и затрудняется при ответе на вопросы.

«Неудовлетворительно» – если студент допустил грубые ошибки при выборе решения поставленной задачи, не выполнил часть разделов проекта, предусмотренных заданием.

7. ЗАКЛЮЧЕНИЕ

Работа над курсовым проектом по модернизации технологического оборудования очень полезна для студента по приобретению компетенций по работе, как конструктора технологического оборудования и может потом пригодиться при последующей трудовой деятельности.

Большой объём работы при изучении разнообразной технической литературы, самостоятельно принимаемые студентом конструкторско-технологические решения при выполнении работы позволяют формировать у него правильные алгоритмы, моделирующие действия технолога при разработке технологического процесса при производстве художественных и ювелирных изделий.

Накопленный опыт при создании курсового проекта может быть использован студентом при выполнении им своей выпускной квалификационной работы.