

Документ подписан простой электронной подписью
Информация о владельце:
ФИО: Максимов Алексей Борисович
Должность: директор департамента по образовательной политике
Дата подписания: 03.10.2023 12:42:01
Уникальный программный ключ:
8db180d1a3f02ac9e60521a5672742735c18b1d6

МЕТОДИЧЕСКИЕ УКАЗАНИЯ

по расчёту и проектированию сварной балки при выполнении курсового проекта (работы) по курсу «Проектирование сварных конструкций» для студентов по направлению подготовки 15.03.01 Машиностроение. Квалификация (степень) выпускника: бакалавр. Форма обучения: очная, заочная

1. ОБЩИЕ ПОЛОЖЕНИЯ

1.1. Цель курсового проекта (работы)

Курсовой проект (работа) выполняется с целью закрепления полученных на лекциях теоретических знаний и приобретения практических навыков по расчёту и проектированию не только отдельных сварных соединений, но и конструкции в целом. Курсовой проект должен привить студентам ответственность за качество выполнения проектной работы.

1.2. Задание.

Студентам выдаётся один из вариантов типового задания. Расчётная схема для балки приведена на рис. 1. Исходные данные для различных вариантов даны в таблице 1.

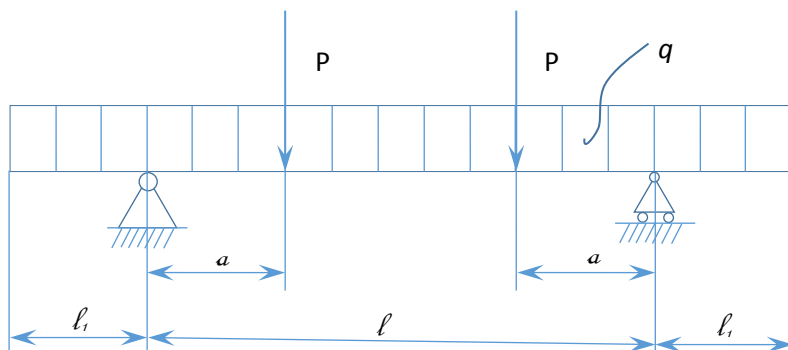


Рис. 1. Расчётная схема.

Таблица 1.

ИСХОДНЫЕ ДАННЫЕ ДЛЯ РАСЧЁТОВ

№ вари- анта	l , м	l_1 , м	l_1 , м	q , $\frac{\text{Н}}{\text{м}}$	P , кН	α , м	Материал	$[\delta]_p$, МПа	$\frac{f_{\max}}{l}$	Примечание
1.	2.	3.	4.	5.	6.	7.	8.	9.	10.	11.
1.	2	0	0	4000	360	2	Ст 3	160	1/500	
2.	4	0	0	3500	320	3	Ст 3	160	1/500	
3.	6	0	0	3000	300	4	15ХСНД	200	1/500	
4.	8	0	0	2500	280	5	15ХСНД	200	1/400	
5.	10	0	0	2000	260	6	Ст 3	160	1/400	
6.	12	0	0	1500	240	7	Ст 3	160	1/400	
7.	14	0	0	1000	220	8	15ХСНД	200	1/400	
8.	16	0	0	1000	200	8	15ХСНД	200	1/250	
9.	16	0	0	1000	180	8	Ст 3	160	1/250	
10.	16	0	0	1000	160	8	Ст 3	160	1/250	
11.	18	0	3	4000	200	6	Ст 3	160	1/500	
12.	20	0	4	3500	180	7	15ХСНД	200	1/500	
13.	22	0	5	3000	160	8	Ст 3	160	1/400	
14.	24	0	6	2500	140	8	15ХСНД	200	1/400	
15.	26	0	7	2000	120	9	Ст 3	160	1/400	

№ варианта	$l, \text{ м}$	$l_1, \text{ м}$	$l_1, \text{ м}$	$q, \frac{\text{Н}}{\text{м}}$	$P, \text{ кН}$	$\alpha, \text{ м}$	Материал	$[\delta]_p, \text{ МПа}$	$\frac{f_{\text{max}}}{l}$	Примечание
1.	2.	3.	4.	5.	6.	7.	8.	9.	10.	11.
16.	28	0	8	1500	100	9	15ХСНД	200	1/400	
17.	30	0	10	1000	80	10	Ст 3	160	1/500	
18.	32	0	10	1000	80	11	15ХСНД	200	1/400	
19.	34	0	10	1000	80	12	Ст 3	160	1/250	
20.	36	0	10	1000	80	13	15ХСНД	200	1/500	
21.	32	4	4	4000	60	8	Ст 3	160	1/400	
22.	34	5	5	3500	50	8	15ХСНД	200	1/250	
23.	36	6	6	3000	40	9	Ст 3	160	1/250	
24.	38	7	7	2500	30	10	15ХСНД	200	1/250	
25.	40	8	8	2000	25	10	Ст 3	160	1/250	
26.	42	9	9	1500	20	11	15ХСНД	200	1/250	
27.	44	10	10	1000	15	11	Ст 3	160	1/250	
28.	46	10	10	1000	20	13	15ХСНД	160	1/250	
29.	48	10	10	1000	20	13	Ст 3	200	1/250	
30.	50	10	10	1000	15	14	15ХСНД	160	1/250	

1.3. Объём и содержание работы.

Курсовой проект (работа) состоит из расчётно-пояснительной записки объёмом 20...30 стр. формата А4 и графической части объёмом 3 листа формата А1 (курсовая работа – 1 лист формата А1).

Текст курсового проекта выполняется на одной стороне белой бумаги формата А4 (210x297) при помощи компьютерных программ. Для оформления отчета используется редактор MS Word 1997 – 2003, 2007, 2010; табличные процессоры, графические редакторы.

Тип шрифта Times New Roman, размер шрифта – 14 пунктов, междустрочный интервал – 1,5, абзацный отступ – 1,27 см.

Для текста применяется начертание обычное, для выделения заголовков разделов, подразделов – полужирное, для выделения ключевых понятий и фраз – курсивное, полужирное, полужирное курсивное. Подчеркивание в тексте не допускается.

Размеры полей страниц:

верхнее – 20 мм;

левое – 20 мм;

правое – 15 мм;

нижнее – 20 мм.

Расчётно-пояснительная записка должна содержать следующие разделы:

- титульный лист, написанный чертёжным шрифтом в соответствии с требованиями кафедры;

- задание на выполнение работы;

- реферат;

- оглавление;

- расчёт сварной балки (разделы в соответствии с пунктом 2.2...2.10);

- заключение;

- литература;

Графическая часть курсового проекта содержит:

- расчётную схему, эпюры поперечных сил и изгибающих моментов, эпюры моментов от единичной силы, таблицу полученных результатов и сравниваемых величин (1 лист);

- общий вид сварной балки с указанием габаритных, установочных и присоединительных размеров, сварных соединений (1 лист);

- конструктивное решение основных сварных узлов и сварных соединений (с указанием геометрических размеров сварных соединений и разделки под сварку), опорной плиты.

Графическая часть курсовой работы содержит расчётную схему, эпюры сил и моментов, общий вид сварной балки с конструктивной проработкой некоторых узлов.

1.4. Защита курсового проекта (работы).

После подписания руководителем расчётно-пояснительной записки и графических листов, студенту необходимо просматривать все записи и чертежи, повторить лекционный материал с тем, чтобы уметь подробно и ясно объяснять любое положение проектирования. Перед защитой необходимо подготовить доклад для выступления перед комиссией на 5...7 минут. В докладе должно быть отражено: тема работы; исходные данные; основные положения проектирования сварной балки; принципы расчёта спроектированной балки, сварных соединений, опоры; общие выводы. При защите следует отметить на задаваемые вопросы чётко, лаконично и достаточно подробно. В ответах на вопросы следует стремиться показать глубину проработки вопросов проектирования сварной балки, широту инженерной эрудиции и теоретических знаний.

2. МЕТОДИКА ВЫПОЛНЕНИЯ КУРСОВОГО ПРОЕКТА

2.1. Реферат.

В реферате объёмом 1 стр. даётся краткое содержание проделанной работы.

2.2. Расчёт внутренних силовых факторов.

2.2.1. Определение опорных реакций и построений эпюр.

При проектировании балки, обеспечивающей требуемую грузоподъёмность, в начале необходимо определить опорные реакции и построить эпюры поперечных сил Q , и изгибающих моментов M по длине.

Опорные реакции определяются из уравнений равновесия всех сил, действующих в направлении Y , и моментов относительно какой-либо точки (т. А или т. В на рис.2).

$$\sum F_y = R_A + R_B - 2 \cdot P - q \cdot (l_1 + l_2 + l) = 0; \quad (1)$$

$$\sum M_A = -P \cdot a - P \cdot (l - a) - \frac{q \cdot (l + l_2)^2}{2} + R_B \cdot l + \frac{q \cdot l_1^2}{2} = 0; \quad (2)$$

$$R_B = \frac{q \cdot (l + l_2)^2}{2 \cdot l} + P - \frac{q \cdot l_1^2}{2 \cdot l}; \quad (3)$$

$$R_A = 2 \cdot P + q \cdot (l_1 + l_2 + l) - R_B; \quad (4)$$

Направление реакций R_A и R_B показано на рис. 2.

После определения опорных реакций строятся эпюры поперечных сил и изгибающих моментов в соответствии с правилами сопротивления материалов (3).

Поперечная сила в каком-либо сечении определяется как сумма сил, лежащих по одну сторону от сечения;

$$Q = \sum_i P_{yi} + \sum_j q_{yj} \cdot Z_j \quad (5)$$

где P_y – сосредоточенная сила;

q_y – распределённая сила;

Z – длина, на которой действует q_y .

В точках приложения сосредоточенных сил имеет место скачок.

Изгибающий момент в каком-либо сечении определяется как сумма всех произведений сил, лежащих по одну сторону от сечения, на их плечо (расстояние от места приложения силы до сечения).

$$M = \sum_i P_{yi} \cdot Z_{ip} + \sum_i \frac{q_{yi} \cdot Z_y^2}{2} \quad (6)$$

где Z_p – плечо.

Знак изгибающего момента устанавливается по закону кривизны изогнутого бруса и зависит от выбранного направления осей. Ордината момента откладывается в сторону вогнутости упругости упругой линии, т.е., эпюра моментов строится на сжатом волокне.

Знаки для поперечной силы устанавливаются по следующему правилу. Если сумма внешних сил, лежащих по левую сторону от сечения, даёт равнодействующую направленную в верх, то поперечная сила в сечении считается положительной, вниз – отрицательной. Справа вниз – знак "плюс", справа вверх – знак "минус".

2.3. Выбор сечения балки.

Типы поперечных сечений сварных балок могут быть весьма разнообразны. В случае приложения нагрузки в вертикальной плоскости наиболее часто используют балки двутаврового сечения. При приложении нагрузки в вертикальной и горизонтальной плоскостях, а также при действии крутящего момента более целесообразно использование балок коробчатого сечения.

Сварной двутавр состоит из вертикальной стенки и двух горизонтальных полок, но может иметь вертикальные и горизонтальные ребра жёсткости. Стенка и пояса могут быть при больших размерах составными. В некоторых случаях в целях экономии металла делают балки переменного сечения. При этом изменяют высоту вертикального листа или ширину и толщину полок.

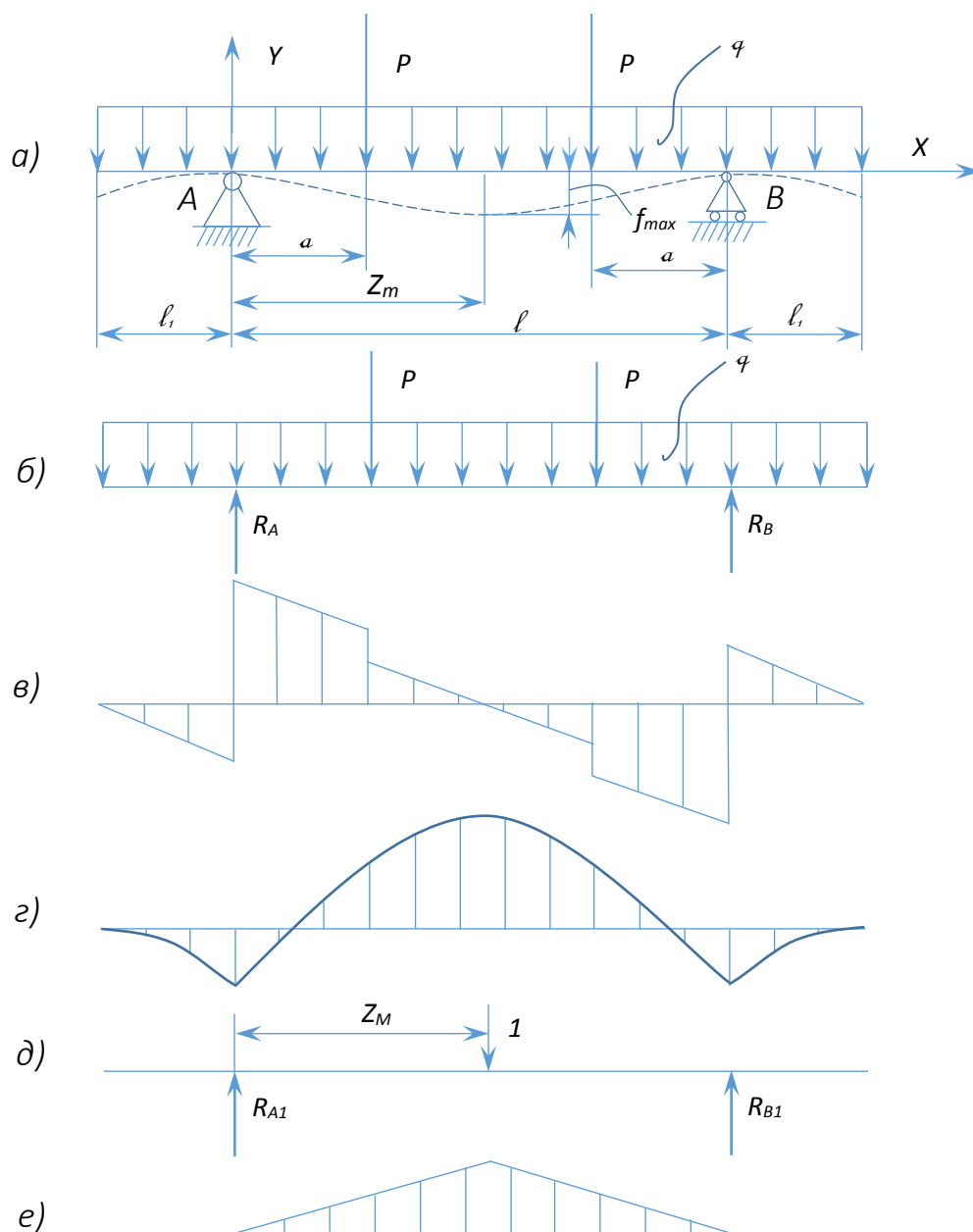


Рис. 2. Расчётная схема и эпюры:

- а) расчётная схема;
- б) схема действующих сил;
- в) эпюра поперечных сил;
- г) эпюра изгибающих моментов;
- д) схема нагружения единичной силой;
- е) эпюра моментов от единичной силы.

2.4. Определение высоты балки из условия жёсткости.

Сварная балка должна удовлетворять требованиям жёсткости, т.е. её прогиб f_{MAX} от наибольшей нагрузки не должен превышать предельно допустимого. В требованиях к балке задаётся норма жёсткости в виде $\frac{f_{MAX}}{l}$. Чтобы удовлетворить

требованиям жёсткости балки балка должна иметь высоту не менее некоторой предельной. Эта минимальная высота определяется видом нагружения и механическими характеристиками металла.

Для простейших балок и видов нагружения высоту балки из условия жёсткости можно определить по формуле.

$$h_{ж} = \frac{\Psi \cdot [\sigma]_p \cdot l^2}{E \cdot f_{max}}; \quad (7)$$

где Ψ - коэффициент, определяемый по справочным таблицам (1).

В общем случае необходимо вначале определить координаты сечения балки, использующего наибольший прогиб, а затем рассчитать требуемый момент инерции сечения балки и её высоту.

В случае симметричного нагружения сварной балки наибольший прогиб имеет место в середине пролёта. В противном случае необходимо определить координату сечения с наибольшим прогибом путём решения дифференциального уравнения упругой линии балки (3).

$$y'' = \frac{M}{EI_x}; \quad (8).$$

Путём двукратного интегрирования и определения постоянных интегрирования получают выражение для определения прогиба $y = f(z)$. Для определения координаты Z_M сечения с f_{MAX} приравнивают к нулю первую производную $y' = 0$. Зная норму жёсткости определяют требуемый момент инерции сечения I_x .

В случае известной координаты сечения, для которого определяется прогиб, целесообразно использовать интеграл Мора или способ Верещагина.

В этих случаях необходимо построить эпюры изгибающих моментов от единичной силы, прикладываемой в сечении балки с f_{MAX} (рис. 2 д.е).

При использовании интеграла Мора перемещение f_{MAX} определяется по формуле:

$$f_{MAX} = \int_l \frac{M_{XP} \cdot M_{X1} \cdot dz}{E \cdot I_x}; \quad (9)$$

где M_{XP} – изгибающий момент от внешних сил;

M_{X1} – изгибающий момент от единичной силы.

Для рассматриваемой схемы нагружения (рис. 2) выражение для определения прогиба имеет вид:

$$f = \int_0^a \frac{M_p \cdot M_1}{E \cdot I_x} dz + \int_a^{z_M} \frac{M_p \cdot M_1}{E \cdot I_x} dz + \int_{z_M}^{l-a} \frac{M_p \cdot M_1}{E \cdot I_x} dz + \int_{l-a}^l \frac{M_p \cdot M_1}{E \cdot I_x} dz = \frac{1}{E \cdot I_x} \cdot (I_1 + I_2 + I_3 + I_4); \quad (10)$$

При симметричной схеме нагружения:

$$I_1 = I_4; \quad I_2 = I_3; \quad (11)$$

$$I_1 = \int_0^a \left[R_A \cdot Z - \frac{q \cdot (l_1 + Z)^2}{2} \right] \cdot R_{A1} \cdot Z \cdot dz = R_{A1} \cdot R_A \cdot \frac{a^3}{3} - R_{A1} \cdot \frac{q}{2} \cdot \left(\frac{l_1^2 \cdot a^2}{2} + \frac{2 \cdot l_1 \cdot a^3}{3} + \frac{a^4}{4} \right); \quad (12)$$

$$I_1 = \int_a^{z_M} \left[R_A \cdot Z - \frac{q \cdot (l_1 + Z)^2}{2} - P \cdot (Z - a) \right] \cdot R_{A1} \cdot Z \cdot dz = \frac{R_A \cdot R_{A1} \cdot (Z_M^3 - a^3)}{3} - \frac{q \cdot R_{A1}}{2} \cdot \left[\frac{l_1^2}{2} \cdot (Z_M^2 - a^2) + \frac{2 \cdot l_1 \cdot (Z_M^3 - a^3)}{3} + \frac{Z_M^4 - a^4}{4} \right] - R_{A1} \cdot P \cdot \left[\frac{Z_M^3 - a^3}{3} - \frac{a \cdot (Z_M^2 - a^2)}{2} \right]; \quad (13)$$

При использовании способа Верещагина определяются величины: I_1, I_2, I_3, I_4 по формуле

$$I = \Omega_{M_p} \cdot F(Z_{ц.т.}); \quad (14)$$

где Ω_{M_p} – площадь эпюры моментов от внешних сил (рис. 3);

$F(Z_{ц.т.})$ – ордината эпюры моментов от единичной силы под центром тяжести площади Ω_{M_p} .

Из формулы (9) и (10) определяют требуемый момент инерции I_x .

Требуемый осевой момент сопротивления W_x сечения балки определяется из условия прочности.

$$W_x = \frac{M_{MAX}}{[\delta]_P}; \quad (15)$$

$$W_x = \frac{I_x \cdot 2}{h}; \quad (16)$$

Высота балки из условия обеспечения жёсткости:

$$h_{ж} = \frac{2 \cdot I_x \cdot [\sigma]_P}{M_{MAX}}; \quad (17)$$

2.5. Определение высоты балки из условия экономичности

Балка должна удовлетворять прочности при условии наименьшей массы, т.е. площадь поперечного сечения должна быть минимальной.

Из условия экономичности высота балки определяется по эмпирической формуле для двутаврового сечения:

$$h_{\text{э}} = (1,3 \dots 1,4) * \sqrt{\frac{M_{\text{max}}}{S_{\text{в}} \cdot [\delta]_p}}; \quad (18)$$

а для коробчатого сечения:

$$h_{\text{э}} = \sqrt{\frac{M_{\text{max}}}{S_{\text{в}} \cdot [\delta]_p}}; \quad (19)$$

где $S_{\text{в}}$ – толщина вертикального листа.

Окончательной высотой балки устанавливают наибольшую из величин, определяемых из условия жёсткости и экономичности.

2.6. Подбор геометрических размеров сечения балки.

Первоначально задают толщину вертикального листа:

$$S_{\text{в}} = \frac{\sqrt{10 \cdot h_{\text{в}}}}{12,5}; \quad (20)$$

где $h_{\text{в}}$ – высота вертикального листа (рис. 4)

$$h_{\text{в}} = (0,95 \dots 0,98) \cdot h; \quad (21)$$

Момент инерции вертикального листа:

$$I_{\text{в}} = \frac{3 \cdot \text{в} \cdot h_{\text{в}}^3}{12}; \quad (22)$$

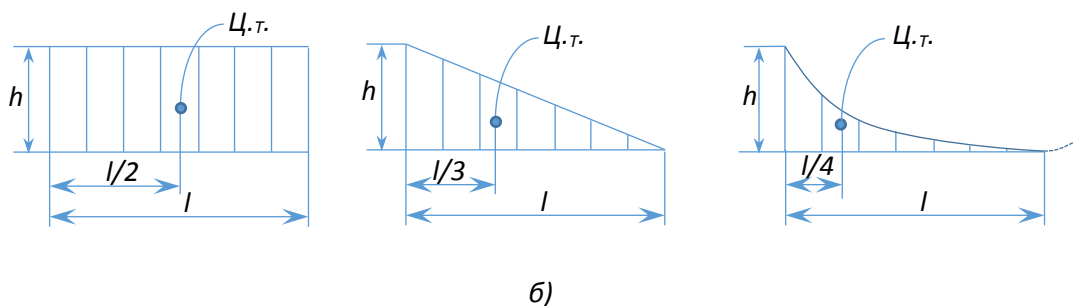
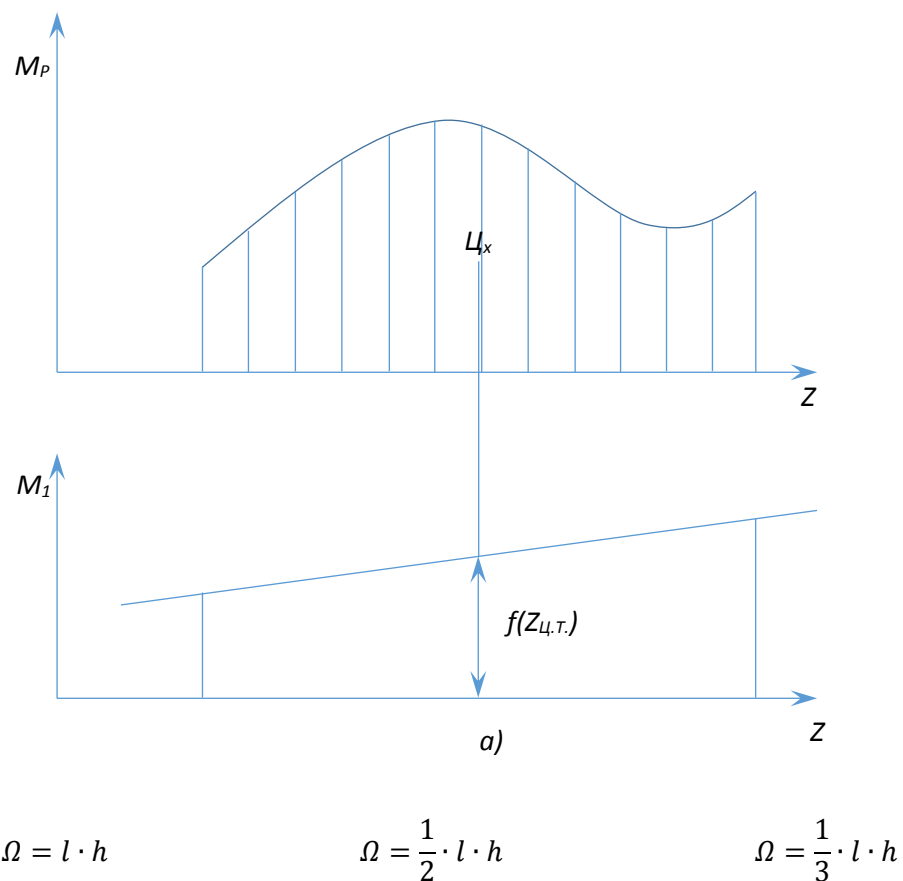


Рис. 3. Схема определения интегрального выражения по способу Верещagina (а) и основные параметры для простейших фигур (б).

Толщину и высоту вертикального листа необходимо назначать в соответствии с размерами листового проката, изготовляемого по ГОСТ 19903-74 (табл. 2).

Момент инерции горизонтальной полки можно определить по формуле:

$$I_2 = \frac{I_{\text{тр}} - I_{\text{в}}}{2}; \quad (23)$$

$$I_2 = \frac{S_{\text{п}} \cdot h_{\text{в}} \cdot h_1^2}{2}; \quad (24)$$

где S_n – толщина полки(рис. 4);

b_n – ширина полки;

h_I – расстояние между центрами тяжести двух полок.

Таблица 2.

Предельные размеры листового проката (ГОСТ 19903-74).

Толщина δ , мм	Ширина B , мм	Длина L , мм
4...5	700...1800	2000...6000
6, 7	700...2000	2000...6000
8...10	700...1420	2000...6000
	1500 и более	3000...12000
11, 12	1000...1420	2000...6000
	1500	2000...12000
	1600 и более	3000...12000
13...25	1100	2500...6500
	1250...1420	2500...12000
	1500	3000...12000
	1600	3000...11000
	1700	3000...11000
	1800 и более	4000...11000

Ряд толщин листов, мм: 4; 4,5; 5; 6; 7; 8; 9; 10; 11; 12; 13; 14; 15; 16; 17; 18; 19; 20; 21; 22; 25; 26; 28; 30; 32; 34; 36; 38; 40; 42; 45.

Ряд ширины листов, мм: 700; 710; 750; 780; 850; 900; 950; 1000; 1100; 1250; 1400; 1420; 1500; 1600; 1700; 1800; 1900; 2000.

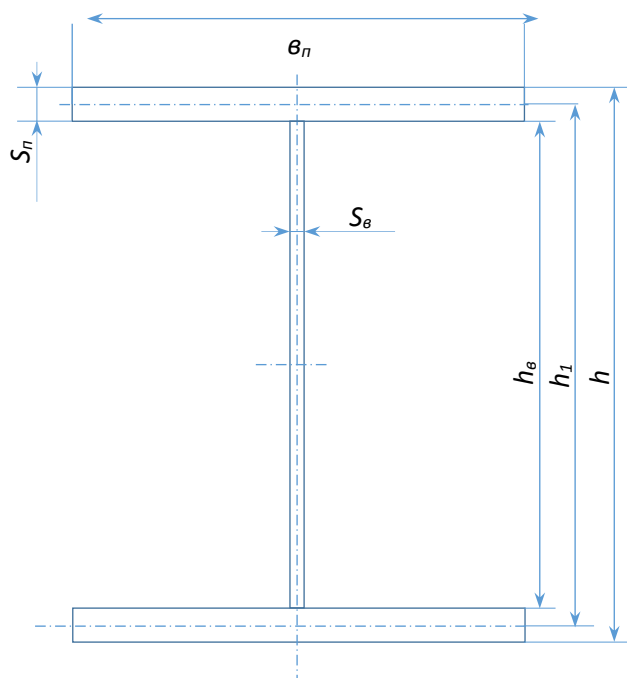


Рис. 4. Геометрические размеры сечения двутавровой балки

$$v_{II} = (10 \dots 30) \cdot S_{II}; \quad (25)$$

$$h_1 = (0,97 \dots 0,99) \cdot h; \quad (26)$$

$$S_{II} = \frac{h - h_B}{2}; \quad (27)$$

Задаваясь S_{II} и v_{II} и зная требуемый I_2 , устанавливают размеры полки.

2.7. Проверка балки на прочность.

Спроектировав поперечное сечение балки, определяют уточненные моменты сопротивления и инерции поперечного сечения балки.

Проверку балки на прочность прежде всего производят по сечению, в котором действует максимальный момент. Определяют напряжения для точек на крайней кромке горизонтальной полки.

$$\sigma_{\text{MAX}} = \frac{M_{\text{MAX}}}{W}; \quad (28)$$

Балка считается хорошо спроектированной, если δ_{MAX} отличается от $[\delta]_p$ не более, чем на $\pm 5\%$.

Кроме этого производится проверка на прочность для ряда опасных сечений. Так в опасных сечениях балки действуют значительные поперечные силы. Определяют касательные напряжения τ_1 в центре сечения:

$$\tau_1 = \frac{Q_1 \cdot S_1}{I_x \cdot S_B} \quad (29)$$

где S_1 – статический момент верхней полки сечения относительно центральной оси всего сечения.

При этом должно выполняться условие:

$$\sqrt{3 \cdot \tau_1^2} \leq [\sigma]_p; \quad (30)$$

В местах приложения сосредоточенных сил действуют значительные поперечные силы и изгибающие моменты. Расчет ведут для точек,

расположенных на верхней кромке вертикального листа. Определяют интенсивность напряжений по формуле:

$$\sigma_{i2} = \sqrt{\sigma_2^2 + 3 \cdot \tau_2^2} \leq [\sigma]_p; \quad (31)$$

$$\sigma_2 = \frac{M_2 \cdot h_B}{2 \cdot I_x}; \quad (32)$$

$$\tau_2 = \frac{Q_2 \cdot S_2}{I_x \cdot S_B}; \quad (33)$$

где S_2 – статический момент полки относительно центра тяжести сечения балки.

В месте приложения сосредоточенной силы в вертикальном листе возникают местные напряжения σ_M (рис. 5). В этих местах целесообразно приваривать накладку и ставить ребра жёсткости.

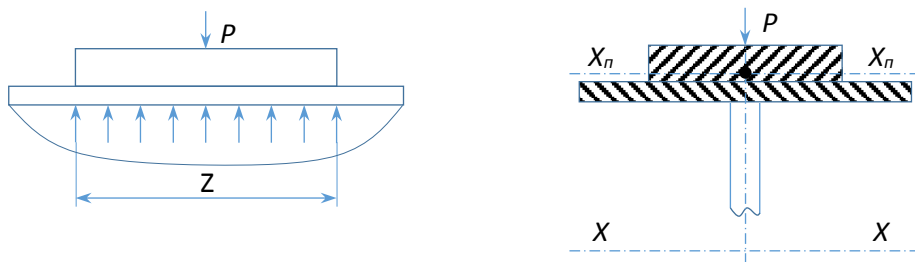


Рис. 5. Влияние сосредоточенной силы.

$$\sigma_M = \frac{m \cdot P}{S_B \cdot Z}; \quad (34)$$

где m – коэффициент режима работы балки ($m=1$ при мёгком режиме, $m=1,5$ при тяжёлом)

Z – условная длина, на которой распределяется груз:

$$Z = 3,25 \cdot \sqrt[3]{\frac{I_{II}}{S_B}}; \quad (35)$$

где I_{II} – момент инерции горизонтальной полки совместно с приваренной к ней накладкой относительно оси X_n , проходящей через их общий центр тяжести O' (рис. 5).

В общем случае интенсивность напряжений в точках на уровне верхней кромки вертикального листа под сосредоточенной силой определяется по формуле:

$$\sigma_i = \sqrt{(\sigma_2^2 + \sigma_M^2) + 3 \cdot \tau_2^2}; \quad (36)$$

2.8. Обеспечение местной и общей устойчивости.

Высокие балки, у которых $I_x \gg I_y$ под действием вертикальных нагрузок могут терять общую устойчивость. Для предотвращения потери общей устойчивости ограничивают свободную длину изгибаемого элемента путем установки горизонтальных связей, особенно на сжатие пояса.

Проверку напряжений в изгибаемой балке с учётом требований обеспечения общей устойчивости проводят по формуле:

$$\sigma = \frac{M}{W} \leq [\sigma]_p \cdot \varphi; \quad (37)$$

где φ - коэффициент уменьшения допускаемых напряжений в балке с учетом обеспечения её устойчивости.

Для балок двутаврового профиля:

$$\varphi = \Psi \cdot \left(\frac{I_y}{I_x}\right) \cdot \left(\frac{h}{l_0}\right) \cdot 10^3; \quad (38)$$

где I_x и I_y – моменты инерции относительно осей x и y ;

h – полная высота балки;

l_0 – пролет балки или расстояние между закреплениями, препятствующими перемещениям в горизонтальной плоскости.

Вычисленный по формуле коэффициент φ следует скорректировать следующим образом (табл. 3)

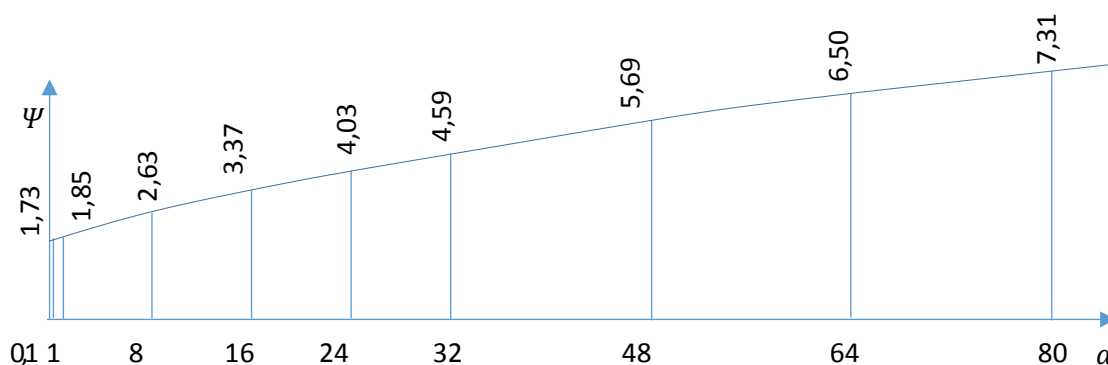
Таблица 3.

Полученный	0,65...1,0	1,0...1,25	1,25...1,55	1,55 и более
Применяемый	0,85	0,9	0,96	1,0

Коэффициент Ψ является функцией α .

$$\alpha = 8 \cdot \left[\frac{l_0 \cdot S_{II}}{W_{II} \cdot h} \right]^2 \cdot \left[\frac{1 + h \cdot S_B^3}{2 \cdot W_{II} \cdot S_{II}^3} \right]; \quad (39)$$

Для двутавровых балок из стали класса $C 38/23$ эта функция представлена графиком на рис. 6. Для сталей классов $C 44/29 - C 85/75$ значения коэффициента Ψ следует умножать на отношение $210/R$, где R – расчётное сопротивление, МПа (2) (для $Ст 3 R=210$ МПа, для $М15ХСНД R=290$ МПа).

Рис. 6. Функция $\Psi(\alpha)$

При проектировании балок предварительно задаётся отношение $l_0/w_n=10...20$ (или принимаются l_0 – длина пролёта), определяют α , а затем Ψ , φ .

Отдельные элементы балки могут терять местную устойчивость под действием напряжений сжатия $\sigma = \sigma_{кр}$.

Местная устойчивость сжатых поясов обеспечивается условием:

$$W_{II} \leq 30 \cdot S_{II} \cdot \sqrt{\frac{210}{R}}; \quad (40)$$

Местная устойчивость вертикального листа в балках из низкоуглеродистой стали при отсутствии сосредоточено перемещающихся сил обеспечивается условием:

$$\frac{h_B}{S_B} \leq 110 \cdot \sqrt{\frac{210}{\sigma_T}}; \quad (41)$$

а при наличии сосредоточенной перемещающейся силе условием:

$$\frac{h_B}{S_B} \leq 80 \cdot \sqrt{\frac{210}{\sigma_T}}; \quad (41a)$$

где σ_T – предел текучести, МПа.

В вертикальных листах потеря устойчивости может быть вызвана комбинацией нормальных сжимающих напряжений и касательных напряжений. Касательные напряжения τ вызывают в диагональных сечениях нормальные сжимающие и растягивающие напряжения (рис. 7).

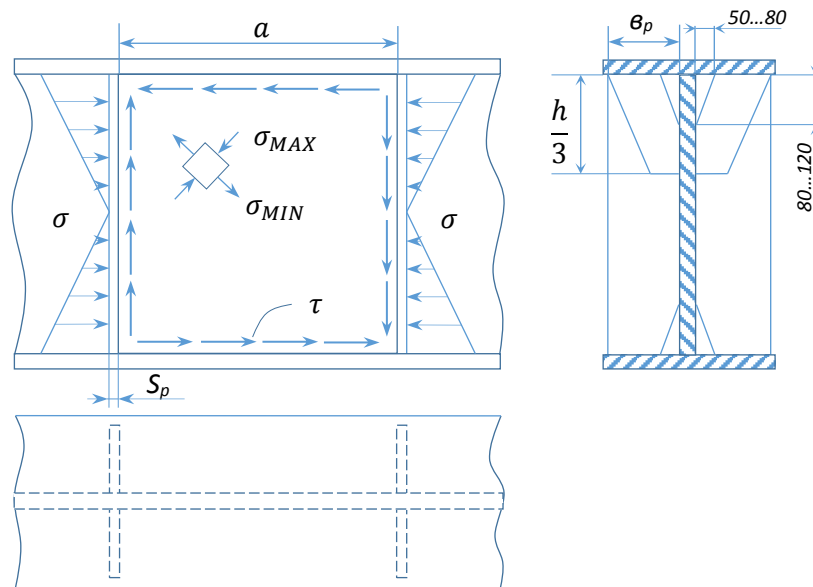


Рис. 7. К расчету местно устойчивости вертикальных листов.

Для проектирования местной устойчивости вертикального листа при заданной высоте следует установить ребра жёсткости и уменьшить расстояние a между рёбрами (рис. 7.). Ширину ребра принимают $b_p = \frac{h_B}{30} + 40$, а толщину $S_p \geq \frac{b_p}{15}$. Постановка ребёр необходима, если не соблюдены условия (41) и (41, а).

Для обеспечения местной устойчивости вертикального листа должно быть соблюдено условие:

$$\sqrt{\left(\frac{\sigma}{\sigma_0} + \frac{\sigma_M}{\sigma_{M0}}\right)^2 + \left(\frac{\tau}{\tau_0}\right)^2} \leq 1; \quad (42)$$

где σ – нормальное напряжение на верхней кромке вертикального листа МПа;

σ_M – напряжение под сосредоточенной силой, МПа;

τ – среднее касательное напряжение, МПа;

$$\tau = \frac{Q}{h_B \cdot S_B}; \quad (43)$$

$\sigma_0, \sigma_{M0}, \tau_0$ – условные факторы, МПа;

$$\sigma_0 = 75 \cdot 10^3 \cdot \frac{S_B}{h_B}; \quad (44)$$

$$\tau_0 = \left(125 + \frac{95}{\partial^2}\right) \cdot \left(100 \cdot \frac{S_B}{d}\right)^2; \quad (45)$$

где d – наименьшая из сторон a и h_B ;

∂ – отношение большей стороны к меньшей;

$$\sigma_{M0} = K_1 \cdot \left(\frac{S_B}{a}\right)^2 \cdot 10^6; \quad (46)$$

K_1 – берётся из таблицы 4.

Таблица 4.

Выбор значения K_1 .

$\frac{a}{h_B}$	0,5	0,8	1,0	1,2	1,4	1,6	1,8	2,0
K_1	2,21	3,65	4,85	6,08	7,68	9,49	11,46	13,86

Помимо основных рёбер жёсткости иногда ставят укороченные рёбра жёсткости треугольного очертания (рис. 7). В балках большой высоты $h \geq 2,5 \dots 3$ м иногда ставят горизонтальные рёбра жёсткости. Их располагают на расстоянии $C = (0,2 \dots 0,25) \cdot h_B$ от верхнего горизонтального листа.

2.9. Конструирование и расчет сварных соединений.

Горизонтальные листы соединяются с вертикальными поясными швами. Они выполняются, как правило, угловыми и лишь для ответственных конструкций при действии переменных нагрузок – с подготовкой кромок. В поясных швах балок, работающих на поперечный изгиб, возникают связующие нормальные напряжения σ и рабочие касательные напряжения τ . В швах с катетом K и коэффициентом формы шва β касательные напряжения определяются по формуле:

$$\tau = \frac{Q \cdot S}{2 \cdot I_x \cdot \beta \cdot k}; \quad (47)$$

где S – статический момент площади пояса относительно центра тяжести сечения.

При наличии в вертикальном листе подготовки кромок:

$$\tau = \frac{Q \cdot S}{I_x \cdot S_B}; \quad (48)$$

При сварке конструкций, у которых $S_B > 4$ мм, принимают $K \geq 4$ мм.

Швы, приравнивающие ребра жесткости, как правило не рассчитываются. Они выполняются угловыми с катетом $K = (0,3 \dots 0,6) \cdot S_B$. Эти швы в опорных сечениях, а также в местах приложения сосредоточенных сил выполняются непрерывными. Ребра жесткости вне опорных сечений в наиболее напряженных волокнах растянутой зоны иногда не приваривают.

Расчет прочности сварных стыков балок производится обычно на изгиб по формуле:

$$\sigma = \frac{M}{W_x} \leq [\sigma']_p; \quad (49)$$

где $[\sigma']_p$ – допустимое напряжение на сварной шов при растяжении.

2.10. Контролирование и расчет опорных частей.

Опорные части балок для обеспечения шарнирности опирания еонструируют в форме выпуклых плит (оис. 9).

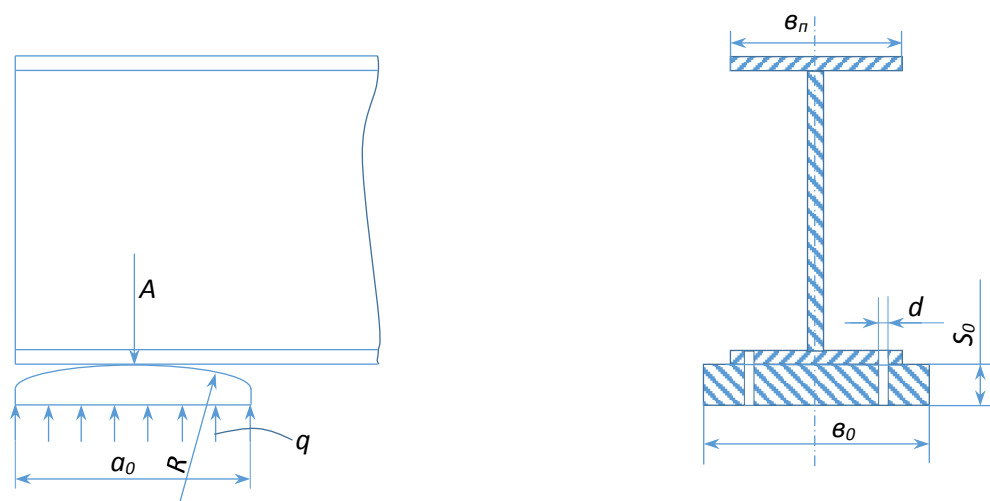


Рис. 9. Конструкция опорной части балки.

На одной из опор балки имеет продольную подвижность, на другой она закреплена болтами. Ширина опорной плиты $b_0 = (1 \dots 1,5) \cdot b_n$ (рис. 9). Плиты изготавливают стальными. Радиус цилиндрической поверхности $R=1000 \dots 2000$ мм. Толщина плиты на оси определяется из условия прочности при работе на изгиб. Изгибающий момент по оси плиты от реактивных распределенных усилий q определяется по формуле:

$$M = \frac{q \cdot a_0^2}{8} = \frac{A \cdot a_0}{8}; \quad (50)$$

Момент сопротивления сечения плиты, ослабленной отверстиями, определяется из соотношения:

$$W = \frac{(b_0 - 2 \cdot d) \cdot S^2}{6}; \quad (51)$$

Определяем толщину плиты

$$S_0 = \frac{\sqrt{6 \cdot M}}{[\sigma]_P \cdot (b_0 - 2 \cdot d)}; \quad (53)$$