

Документ подписан простой электронной подписью
Информация о владельце:
ФИО: Максимов Алексей Борисович
Должность: директор департамента по образовательной политике
Дата подписания: 01.11.2021 16:05:18
Уникальный программный ключ:
8db180d1a3f02ac9e60521a5672742735c18b1d6

**МИНИСТЕРСТВО НАУКИ И ВЫСШЕГО ОБРАЗОВАНИЯ РОССИЙСКОЙ
ФЕДЕРАЦИИ**

**Федеральное государственное автономное образовательное учреждение высшего
образования**

«Московский политехнический университет»

УТВЕРЖДЕНО

Декан факультета

Информационных технологий

 / Демидов Д.Г. /

«30» *ноября* 2021 г.



Рабочая программа дисциплины
**«ОСНОВЫ МАТЕРИАЛОВЕДЕНИЯ И СОПРОТИВЛЕНИЯ
МАТЕРИАЛОВ»**

Направление подготовки:

09.03.01 Информатика и вычислительная техника

Образовательная программа (профиль):

«Интеграция и программирование в САПР»

Год начала обучения:

2021

Уровень образования:

бакалавриат

Квалификация (степень) выпускника:

Бакалавр

Форма обучения:

очная

Москва, 2021

Программу составили:

_____ / А.А. Скворцов /

_____ / М.Н. Лукьянов /

_____ / М.Р. Рыбакова /

1. Цели освоения дисциплины.

К **основным целям** освоения дисциплины «Основы материаловедения и сопротивления материалов» следует отнести:

– формирование знаний о строении и видах материалов, их физико-механических свойствах, методах решения задач прочности, жесткости элементов конструкций; знаний в области теоретического и экспериментального исследования напряженно-деформированного состояния элементов конструкций при простых видах нагружения

– подготовка студентов к деятельности в соответствии с квалификационной характеристикой бакалавра по направлению, в том числе формирование умений по решению задач прочности, жесткости и устойчивости; умений по определению механических характеристик материалов.

К **основным задачам** освоения дисциплины «Основы материаловедения и сопротивления материалов» следует отнести:

– освоение методов расчета конструкций на прочность и жесткость, определения физико-механических характеристик материалов, теоретического и экспериментального определения напряженно-деформированного состояния при простых видах нагружения и определения рациональных форм сечений элементов конструкций при различных видах нагружения.

2. Место дисциплины в структуре ООП бакалавриата.

Дисциплина «Основы материаловедения и сопротивления материалов» относится к числу учебных дисциплин части, формируемой участниками образовательных отношений Блока 1 «Дисциплины (модули)» (Б1) основной образовательной программы бакалавриата.

«Основы материаловедения и сопротивления материалов» взаимосвязана логически и содержательно-методически со следующими дисциплинами и практиками ООП:

В обязательной части:

- Линейная алгебра и функция нескольких переменных;
- Математический анализ;
- Комплексная математика и дифференциальные уравнения.

В части, формируемой участниками образовательных отношений:

- Основы проектирования механизмов.

3. Перечень планируемых результатов обучения по дисциплине (модулю), соотнесенные с планируемыми результатами освоения образовательной программы.

В результате освоения дисциплины (модуля) у обучающихся формируются следующие компетенции и должны быть достигнуты следующие результаты обучения как этап формирования соответствующих компетенций:

Код компетенции	В результате освоения образовательной программы обучающийся должен обладать	Перечень планируемых результатов обучения по дисциплине
ПК-5	Способен проектировать и разрабатывать инженерное программное обеспечение, интегрировать в деятельность предприятия.	<p>знать:</p> <ul style="list-style-type: none"> ● механические системы, принципы функционирования и их назначение ● принципы симуляции физической среды в том числе с использованием систем инженерного анализа ● технологические процессы, в том числе аддитивные технологии, применяемые на машиностроительных предприятиях; ● стандарты ЕСКД, ISO применяемые в промышленности; ● основные принципы сопротивления материалов, газо- гидродинамических, теплообменных процессов, свойства материалов, различных сред <p>уметь:</p> <ul style="list-style-type: none"> ● пользоваться измерительными средствами и рисовать эскизы от руки; ● использовать современные САПР и специализированное программное обеспечение для задач инженерного анализа, технологической подготовки производства, сопровождения жизненного цикла изделия; <p>владеть:</p> <ul style="list-style-type: none"> ● Навыками использования систем автоматизированного проектирования и специализированного программного обеспечения для инженерных задач;

4. Структура и содержание дисциплины.

Общая трудоемкость дисциплины составляет 4 зачетных единицы, т.е. 144 академических часа (из них 72 часа – самостоятельная работа студентов).

Разделы дисциплины «Основы материаловедения и сопротивления материалов» изучаются на втором курсе.

Четвертый семестр: лекции – 2 часа в неделю (36 часов), семинарские занятия – 2 часа в неделю (36 часов), форма контроля – экзамен.

Структура и содержание дисциплины «Основы материаловедения и сопротивления материалов» по срокам и видам работы отражены в Приложении 1.

Содержание разделов дисциплины.

а. Основные понятия материаловедения, строение материалов.

Строение и свойства чистых материалов. Типы химической связи. Основные свойства металлов. Металлы в периодической системе элементов. Кристаллическое строение материалов. Типы кристаллических решеток. Полиморфизм. Анизотропия свойств. Аморфизация металлов. Понятие о структуре. Масштаб структуры: макро-, микро-, субструктура, атомно-кристаллическая структура. Макроструктура. Основные макроструктурные зоны. Микроструктура. Основные понятия: компонент, фаза, структурная составляющая. Понятия о зерне, границе зерна, вторичной фазе. Структурно-чувствительные и структурно-нечувствительные свойства. Физические методы исследования структуры: рентгеноструктурный анализ, дилатометрия, электросопротивление, плотность и др. Макро- и микроанализ структуры. Электронная микроскопия. Строение реальных кристаллов. Дефекты кристаллического строения. Виды дефектов, их классификация. Точечные дефекты. Виды точечных дефектов, миграция точечных дефектов. Линейные дефекты. Основные типы дислокаций. Вектор Бюргерса. Плотность дислокаций. Барьер Пайерлса. Динамика дислокаций. Взаимодействие дислокаций; торможение и аннигиляция дислокаций. Поверхностные дефекты. Строение границ зерен и субзерен

б. Основы теории сплавов.

Понятие о сплавах и методах их получения. Особенности строения, кристаллизации и свойств сплавов: механических смесей, твердых растворов, химических соединений. Диаграмма фазового состояния. Диаграмма состояния сплавов с неограниченной растворимостью компонентов в твердом состоянии (сплавы твердые растворы с неограниченной растворимостью). Диаграмма состояния сплавов с отсутствием растворимости компонентов в компоненты в твердом состоянии (механические смеси). Диаграмма состояния сплавов с ограниченной растворимостью компонентов в твердом состоянии. Диаграмма состояния сплавов, компоненты которых образуют химические соединения. Диаграмма состояния сплавов, испытывающих фазовые превращения в твердом состоянии (переменная растворимость). Связь между свойствами сплавов и типом диаграммы состояния. Влияние углерода и примесей на свойства сталей. Влияние углерода. Влияние примесей. Назначение легирующих элементов. Распределение легирующих элементов в стали. Медь и ее сплавы. Титан и его сплавы. Алюминий и его сплавы. Магний и его сплавы. Медь и ее сплавы. Латунь. Бронзы. Особенности применения рассматриваемых материалов.

в. Неметаллические и композиционные материалы.

Неметаллические конструкционные материалы. Термопластичные и термореактивные пластмассы, керамика, стекла, ситаллы. Композиционные материалы. Материалы порошковой металлургии. Пористые порошковые

материалы. Прочие пористые изделия. Конструкционные порошковые материалы. Спеченные цветные металлы. Электротехнические порошковые материалы. Магнитные порошковые материалы.

г. Основные понятия сопротивления материалов, метод сечений.

Цели и задачи курса. История сопротивления материалов. Силы внешние и внутренние. Метод сечений. Напряжение. Связь напряжений с внутренними силовыми факторами. Деформации и перемещения. Объекты расчета и расчетные схемы. Основные гипотезы и допущения.

д. Растяжение – сжатие, физико-механические характеристики материалов.

Определения. Внутренние силовые факторы, напряжения и деформации при растяжении – сжатии стержня. Закон Гука. Коэффициент Пуассона. Напряжения на наклонных площадках при растяжении-сжатии. Потенциальная энергия упругих деформаций при растяжении. Испытание материалов на растяжение – сжатие. Механические характеристики материалов. Диаграммы растяжения реальные и схематизированные. Предельная нагрузка. Условия прочности. Статически неопределимые задачи на растяжение – сжатие.

е. Чистый сдвиг.

Определение чистого сдвига. Напряжения и деформации при сдвиге. Закон парности касательных напряжений. Закон Гука при сдвиге. Напряжения на наклонных площадках при сдвиге. Потенциальная энергия упругих деформаций сдвига. Связь между модулями упругости первого и второго рода. Условия прочности. Испытания материалов на сдвиг.

ж. Кручение.

Определение. Кручение бруса круглого поперечного сечения. Внутренние силовые факторы, напряжения и деформации. Потенциальная энергия деформации. Испытание материалов на кручение. Расчеты на прочность и жесткость при кручении. Кручение бруса прямоугольного поперечного сечения. Деформация сечения. Статически неопределимые задачи на кручение.

з. Геометрические характеристики поперечных сечений бруса.

Площадь. Статические моменты. Осевые и центробежные моменты инерции. Полярный момент инерции. Радиус инерции. Зависимость между моментами инерции при параллельном переносе и при повороте осей. Теоремы. Главные оси и главные моменты инерции. Определение положения главных осей и вычисление значений главных моментов инерции различных поперечных сечений.

и. Изгиб

Определение плоского изгиба. Внутренние силовые факторы при изгибе. Построение эпюр поперечных сил и изгибающих моментов. Дифференциальные зависимости между изгибающим моментом, поперечной силой и интенсивностью распределенной нагрузки. Применение дифференциальной зависимости для

проверки правильности построения эпюр внутренних силовых факторов. Нормальное напряжение при чистом изгибе. Нормальные и касательные напряжения в поперечных сечениях бруса при поперечном изгибе. Условие статической прочности при изгибе. Рациональные формы сечения балок. Потенциальная энергия при изгибе. Дифференциальное уравнение упругой оси балки. Интеграл Мора и правило Верещагина

5. Образовательные технологии.

Методика преподавания дисциплины «Основы материаловедения и сопротивления материалов» и реализация компетентного подхода в изложении и восприятии материала предусматривает использование следующих активных и интерактивных форм проведения групповых, индивидуальных, аудиторных занятий в сочетании с внеаудиторной работой с целью формирования и развития профессиональных навыков, обучающихся:

- подготовка к выполнению лабораторных работ в лабораториях вуза;
- защита и индивидуальное обсуждение выполняемых расчетно-графических работ;
- организация и проведение текущего контроля знаний студентов в форме бланкового тестирования;

Удельный вес занятий, проводимых в интерактивных формах, определен главной целью образовательной программы, особенностью контингента обучающихся и содержанием дисциплины «Основы материаловедения и сопротивления материалов» и в целом по дисциплине составляет 50% аудиторных занятий. Занятия лекционного типа составляют 50% от объема аудиторных занятий.

6. Оценочные средства для текущего контроля успеваемости, промежуточной аттестации по итогам освоения дисциплины и учебно-методическое обеспечение самостоятельной работы студентов.

В процессе обучения используются следующие оценочные формы самостоятельной работы студентов, оценочные средства текущего контроля успеваемости и промежуточной аттестации:

- Расчетно-графическая работа №1 «Расчет систем с элементами, работающими на растяжение (сжатие)»;
- Расчетно-графическая работа №2 «Расчет систем с элементами, работающими на кручение»;
- Расчетно-графическая работа №3 «Геометрические характеристики плоских сечений. Расчет систем с элементами, работающими на изгиб»;
- Три контрольные работы;
- Три промежуточных и один итоговый тест

Расчетно-графические работы проводятся по индивидуальному заданию.

Оценочные средства текущего контроля успеваемости включают контрольные задачи и задания в форме бланкового тестирования для контроля освоения обучающимися разделов дисциплины.

Образцы тестовых заданий, заданий расчетно-графических работ, контрольных задач и экзаменационных билетов, приведены в приложении 3.

6.1. Фонд оценочных средств для проведения промежуточной аттестации обучающихся по дисциплине (модулю).

6.1.1. Перечень компетенций с указанием этапов их формирования в процессе освоения образовательной программы.

В результате освоения дисциплины (модуля) формируются следующие компетенции:

Код компетенции	В результате освоения образовательной программы обучающийся должен обладать
ПК-5	Способен проектировать и разрабатывать инженерное программное обеспечение, интегрировать в деятельность предприятия.

В процессе освоения образовательной программы данные компетенции, в том числе их отдельные компоненты, формируются поэтапно в ходе освоения обучающимися дисциплин (модулей), практик в соответствии с учебным планом и календарным графиком учебного процесса.

6.1.2. Описание показателей и критериев оценивания компетенций, формируемых по итогам освоения дисциплины (модуля), описание шкал оценивания.

Показателем оценивания компетенций на различных этапах их формирования является достижение обучающимися планируемых результатов обучения по дисциплине (модулю).

ПК-5 Способен проектировать и разрабатывать инженерное программное обеспечение, интегрировать в деятельность предприятия.

Показатель	Критерии оценивания			
	2	3	4	5
<p>знать: Механические системы и их назначение; принципы функционирования механических систем и их функциональности; материалы и процессы, необходимые для получения необработанных заготовок (литье, сварка, механическая обработка); строения и виды материалов; методы проектирования систем с учетом расчета на прочность и жесткость</p>	<p>Обучающийся демонстрирует полное отсутствие или недостаточное соответствие следующих знаний: Механических систем и их назначения; принципов функционирования механических систем и их функциональности; материалов и процессов, необходимых для получения необработанных заготовок (литье, сварка, механическая обработка); строений и видов материалов; методов проектирования систем с учетом расчета на прочность и жесткость</p>	<p>Обучающийся демонстрирует неполное соответствие следующих знаний: Механических систем и их назначения; принципов функционирования механических систем и их функциональности; материалов и процессов, необходимых для получения необработанных заготовок (литье, сварка, механическая обработка); строений и видов материалов; методов проектирования систем с учетом расчета на прочность и жесткость. Допускаются незначительные ошибки, проявляется недостаточность знаний, обучающийся испытывает значительные затруднения при оперировании знаниями при их переносе на новые ситуации.</p>	<p>Обучающийся демонстрирует частичное соответствие следующих знаний: Механических систем и их назначения; принципов функционирования механических систем и их функциональности; материалов и процессов, необходимых для получения необработанных заготовок (литье, сварка, механическая обработка); строений и видов материалов; методов проектирования систем с учетом расчета на прочность и жесткость, но допускаются незначительные ошибки, неточности, затруднения при аналитических операциях.</p>	<p>Обучающийся демонстрирует полное соответствие следующих знаний: Механических систем и их назначения; принципов функционирования механических систем и их функциональности; материалов и процессов, необходимых для получения необработанных заготовок (литье, сварка, механическая обработка); строений и видов материалов; методов проектирования систем с учетом расчета на прочность и жесткость, свободно оперирует приобретёнными знаниями.</p>

<p>уметь: определять физико-механические характеристики и материалов; проектировать механические системы с проведением расчета на прочность и жесткость</p>	<p>Обучающийся не умеет или в недостаточной степени умеет определять физико-механические характеристики материалов; проектировать механические системы с проведением расчета на прочность и жесткость.</p>	<p>Обучающийся демонстрирует неполное соответствие следующих умений: определять физико-механические характеристики материалов; проектировать механические системы с проведением расчета на прочность и жесткость. Допускаются незначительные ошибки, проявляется недостаточность умений, по ряду показателей, обучающийся испытывает значительные затруднения при оперировании умениями при их переносе на новые ситуации.</p>	<p>Обучающийся демонстрирует частичное соответствие следующих умений: определять физико-механические характеристики материалов; проектировать механические системы с проведением расчета на прочность и жесткость. Умения освоены, но допускаются незначительные ошибки, неточности, затруднения при аналитических операциях, переносе умений на новые, нестандартные ситуации.</p>	<p>Обучающийся демонстрирует полное соответствие следующих умений: определять физико-механические характеристики материалов; проектировать механические системы с проведением расчета на прочность и жесткость. Свободно оперирует приобретенными умениями, применяет их в ситуациях повышенной сложности.</p>
<p>владеть: навыками проектирования простых механических систем на основе расчета на прочность и жесткость; методами построения эпюр внутренних силовых факторов, напряжений и перемещений.</p>	<p>Обучающийся не владеет или в недостаточной степени владеет навыками проектирования простых механических систем на основе расчета на прочность и жесткость; методами построения эпюр внутренних силовых факторов, напряжений и перемещений.</p>	<p>Обучающийся частично владеет навыками проектирования простых механических систем на основе расчета на прочность и жесткость; методами построения эпюр внутренних силовых факторов, напряжений и перемещений в неполном объеме, допускаются незначительные ошибки, проявляется недостаточность владения навыками по ряду показателей,</p>	<p>Обучающийся частично владеет навыками проектирования простых механических систем на основе расчета на прочность и жесткость; методами построения эпюр внутренних силовых факторов, напряжений и перемещений, навыки освоены, но допускаются незначительные ошибки, неточности, затруднения при аналитических операциях, переносе умений на новые,</p>	<p>Обучающийся в полном объеме владеет навыками проектирования простых механических систем на основе расчета на прочность и жесткость; методами построения эпюр внутренних силовых факторов, напряжений и перемещений, свободно</p>

		Обучающийся испытывает значительные затруднения при применении навыков в новых ситуациях.	нестандартные ситуации.	применяет полученные навыки в ситуациях повышенной сложности.
--	--	---	-------------------------	---

Шкала оценивания результатов промежуточной аттестации и их описание:

Форма промежуточной аттестации: экзамен.

Промежуточная аттестация обучающихся в форме экзамена проводится по результатам выполнения всех видов учебной работы, предусмотренных учебным планом по данной дисциплине (модулю), при этом учитываются результаты текущего контроля успеваемости в течение семестра. Оценка степени достижения обучающимися планируемых результатов обучения по дисциплине (модулю) проводится преподавателем, ведущим занятия по дисциплине (модулю) методом экспертной оценки. По итогам промежуточной аттестации по дисциплине (модулю) выставляется оценка «отлично», «хорошо», «удовлетворительно» или «неудовлетворительно».,

К промежуточной аттестации допускаются только студенты, выполнившие все виды учебной работы, предусмотренные рабочей программой по дисциплине «Основы материаловедения и сопротивления материалов»:

- выполнили и защитили три расчетно-графические работы

Шкала оценивания	Описание
Отлично	Выполнены все виды учебной работы, предусмотренные учебным планом. Студент демонстрирует соответствие знаний, умений, навыков приведенным в таблицах показателей, оперирует приобретенными знаниями, умениями, навыками, применяет их в ситуациях повышенной сложности.
Хорошо	Выполнены все виды учебной работы, предусмотренные учебным планом. Студент демонстрирует не полное соответствие знаний, умений, навыков приведенным в таблицах показателей, оперирует приобретенными знаниями, умениями, навыками, применяет их в ситуациях повышенной сложности. При этом могут быть допущены незначительные ошибки, неточности,

	затруднения при аналитических операциях, переносе знаний и умений на новые, нестандартные ситуации
Удовлетворительно	Выполнены все виды учебной работы, предусмотренные учебным планом. Студент демонстрирует не полное соответствие знаний, умений, навыков приведенным в таблицах показателей, плохо оперирует приобретенными знаниями, умениями, навыками применяет их в простых ситуациях. При этом могут быть допущены незначительные ошибки, неточности, затруднения при аналитических операциях, переносе знаний и умений на новые, нестандартные ситуации
Неудовлетворительно	Не выполнен один или более видов учебной работы, предусмотренных учебным планом. Студент демонстрирует неполное соответствие знаний, умений, навыков приведенным в таблицах показателей, допускаются значительные ошибки, проявляется отсутствие знаний, умений, навыков по ряду показателей, студент испытывает значительные затруднения при оперировании знаниями и умениями при их переносе на новые ситуации.

Фонды оценочных средств представлены в приложении 2 к рабочей программе.

7. Учебно-методическое и информационное обеспечение дисциплины.

1. Валишвили, Н. В. Сопротивление материалов и конструкций: учебник для вузов / Н. В. Валишвили, С. С. Гаврюшин. — Москва: Издательство Юрайт, 2019. — 429 с. — (Высшее образование). — ISBN 978-5-9916-8247-3.

URL: <https://urait.ru/bcode/433489>

2. Плошкин, В. В. Материаловедение: учебник для вузов / В. В. Плошкин. — 3-е изд., перераб. и доп. — Москва: Издательство Юрайт, 2020. — 408 с. — (Высшее образование). — ISBN 978-5-534-12089-9.

б) дополнительная литература:

1. Кривошапко, С. Н. Сопротивление материалов. Практикум : учебное пособие для вузов / С. Н. Кривошапко, В. А. Копнов. — 4-е изд., испр. и доп. — Москва : Издательство Юрайт, 2020. — 353 с. — (Высшее образование). — ISBN 978-5-9916-7117-0.

URL: <https://urait.ru/bcode/450811>

в) программное обеспечение и интернет-ресурсы:

Программное обеспечение не предусмотрено.

8. Материально-техническое обеспечение дисциплины.

Аудитория общего фонда, оснащенная доской, учебными столами со скамьями (партами со стульями)

9. Методические рекомендации для самостоятельной работы студентов

Задачами самостоятельной работы студентов являются:

1. Систематизация и закрепление полученных теоретических знаний и практических умений студентов;
2. Углубление и расширение теоретической подготовки;
3. Формирование умений использовать нормативную, правовую, справочную документацию и специальную литературу;
4. Развитие познавательных способностей и активности студентов, творческой инициативы, самостоятельности, ответственности и организованности;
5. Использование материала, собранного и полученного в ходе самостоятельных занятий на практических занятиях, при написании курсовых и выпускной квалификационной работ, для эффективной подготовки к итоговым зачетам и экзаменам.

Изучение дисциплины должно сопровождаться интенсивной самостоятельной работой студентов с рекомендованными преподавателями литературными источниками и с материалами, полученными на лекционных, практических занятиях и лабораторных работах. Студент должен помнить, что начинать самостоятельные занятия следует с первого дня изучения дисциплины и проводить их регулярно. Очень важно приложить максимум усилий, воли, чтобы заставить себя работать с полной нагрузкой с первого дня.

Каждый студент должен сам планировать свою самостоятельную работу, исходя из своих возможностей и приоритетов. Это стимулирует выполнение работы, создает более спокойную обстановку, что в итоге положительно сказывается на усвоении материала.

На основе изучения рекомендованной литературы целесообразно составить конспект основных терминов, положений и определений, требующих запоминания и необходимых для освоения разделов дисциплины.

Для плодотворной работы немаловажное значение имеет обстановка, организация рабочего места. Нужно добиться, чтобы место работы по возможности было постоянным. Работа на привычном месте делает ее более плодотворной. Продуктивность работы зависит от правильного чередования труда и отдыха. Поэтому каждые час или два следует делать, перерыв на 10-15 минут. Выходные дни лучше посвятить активному отдыху, занятиям спортом, прогулками на свежем воздухе и т.д. Даже переключение с одного вида умственной работы на другой может служить активным отдыхом.

Особое место уделяется консультированию, как одной из форм обучения и контроля самостоятельной работы. Консультирование предполагает особым образом организованное взаимодействие между преподавателем-консультантом и студентами, направленное на разрешение проблем и внесение позитивных изменений в деятельность студентов.

10. Методические рекомендации для преподавателя

Взаимодействие преподавателя со студентами можно разделить на несколько составляющих – лекционные, практические и лабораторные занятия и консультирование. Преподаватель должен последовательно вычитать студентам ряд лекций, в ходе которых следует сосредоточить внимание на ключевых моментах конкретного теоретического материала, а также организовать проведение практических занятий таким образом, чтобы активизировать мышление студентов, стимулировать самостоятельное извлечение ими необходимой информации из различных источников, сравнительный анализ методов решений, сопоставление полученных результатов, формулировку и аргументацию собственных взглядов на многие спорные проблемы.

Перед началом преподавания преподавателю необходимо:

- изучить рабочую программу, цели и задачи дисциплины;
- четко представлять себе, какие знания, умения и навыки должен приобрести студент;
- познакомиться с видами учебной работы;
- изучить содержание разделов дисциплины.

В ходе лекционного занятия преподаватель должен назвать тему, учебные вопросы, ознакомить студентов с перечнем основной и дополнительной литературы по теме занятия.

Во вступительной части лекции обосновать место и роль изучаемой темы в учебной дисциплине, раскрыть ее практическое значение. Если читается не первая

лекция, то необходимо увязать ее тему с предыдущей, не нарушая логики изложения учебного материала. Лекцию следует начинать, только четко обозначив её характер, тему и круг тех вопросов, которые в её ходе будут рассмотрены.

В основной части лекции следует раскрывать содержание учебных вопросов, акцентировать внимание студентов на основных категориях, явлениях и процессах, особенностях их протекания. Раскрывать сущность и содержание различных точек зрения и научных подходов к объяснению тех или иных явлений и процессов. Следует аргументировано обосновать собственную позицию по спорным теоретическим вопросам. Приводить примеры. Задавать по ходу изложения лекционного материала риторические вопросы и самому давать на них ответ. Это способствует активизации мыслительной деятельности студентов, повышению их внимания и интереса к материалу лекции, ее содержанию. Преподаватель должен руководить работой студентов по конспектированию лекционного материала, подчеркивать необходимость отражения в конспектах основных положений изучаемой темы, особо выделяя категорийный аппарат.

В заключительной части лекции необходимо сформулировать общие выводы по теме, раскрывающие содержание всех вопросов, поставленных в лекции. Объявить план очередного семинарского или лабораторного занятия, дать краткие рекомендации по подготовке студентов к семинару или лабораторной работе. Определить место и время консультации студентам, пожелавшим выступить на семинаре с докладами и рефератами по актуальным вопросам обсуждаемой темы.

Цель практических и лабораторных занятий - обеспечить контроль усвоения учебного материала студентами, расширение и углубление знаний, полученных ими на лекциях и в ходе самостоятельной работы. Повышение эффективности практических занятий достигается посредством создания творческой обстановки, располагающей студентов к высказыванию собственных взглядов и суждений по обсуждаемым вопросам, желанию у студентов поработать у доски при решении задач.

После каждого лекционного, лабораторного и практического занятия сделать соответствующую запись в журналах учета посещаемости занятий студентами, выяснить у старост учебных групп причины отсутствия студентов на занятиях. Проводить групповые и индивидуальные консультации студентов по вопросам, возникающим у студентов в ходе их подготовки к текущей и промежуточной аттестации по учебной дисциплине, рекомендовать в помощь учебные и другие материалы, а также справочную литературу.

Экзамен или зачет по дисциплине проводится в форме письменного экзамена с последующей индивидуальной беседой со студентом на основе вопросов, сформулированных в зачетных или экзаменационных билетах. В билет вносится два теоретических и один практический вопрос из различных разделов дисциплины для более полной проверки знаний студентов. Оценка выставляется преподавателем и объявляется после ответа. Преподаватель принимающий зачет или экзамен лично несет ответственность за правильность выставления оценки.

**Структура и содержание дисциплины «Основы материаловедения и сопротивления материалов»
по направлению подготовки
09.03.01 «Информатика и вычислительная техника»
(бакалавр)**

№ п/п	Раздел	С е м е с т р	Не дел я сем ест ра	Виды учебной работы, включая самостоятельную работу студентов, и трудоемкость в часах					Виды самостоятельной работы студентов					Форма аттестац и и		
				Л.	Пр.	Лаб.	СРС	КСР	К.Р.	К.П	РГР	Реф.	К.раб.	Э	З	
Четвертый семестр																
1.1	Строение и свойства чистых материалов. Типы химической связи. Основные свойства металлов. Металлы в периодической системе элементов. Кристаллическое строение материалов. Типы кристаллических решеток. Полиморфизм. Анизотропия свойств. Аморфизация металлов. Понятие о структуре. Масштаб структуры: макро-, микро-, субструктура, атомно-кристаллическая структура. Макроструктура. Основные макроструктурные зоны. Микроструктура.	4	1	2			2									

	<p>Основные понятия: компонент, фаза, структурная составляющая. Понятия о зерне, границе зерна, вторичной фазе.</p> <p>Структурно-чувствительные и структурно-нечувствительные свойства. Физические методы исследования структуры: рентгеноструктурный анализ, дилатометрия, электросопротивление, плотность и др. Макро- и микроанализ структуры. Электронная микроскопия.</p>															
1.2	Вводное практическое занятие.	4	1		2											
2.1	<p>Цели и задачи курса. История сопротивления материалов. Силы внешние и внутренние. Метод сечений. Напряжение. Связь напряжений с внутренними силовыми факторами. Деформации и перемещения. Объекты расчета и расчетные схемы. Основные гипотезы и допущения.</p>	4	2	2			2	+								
2.2	Расчет бруса на растяжение-сжатие.	4	2		2		2	+			+					

	Построение эпюр внутренних силовых факторов. Запас прочности. Выдача РГР №1.													
3.1	Определения. Внутренние силовые факторы, напряжения и деформации при растяжении – сжатии стержня. Закон Гука. Коэффициент Пуассона. Напряжения на наклонных площадках при растяжении-сжатии. Потенциальная энергия упругих деформаций при растяжении.	4	3	2			2	+						
3.2	Расчет стержневых систем, работающих на растяжение и сжатие	4	3		2		2	+			+			
4.1	Испытание материалов на растяжение – сжатие. Механические характеристики материалов. Диаграммы растяжения реальные и схематизированные. Предельная нагрузка. Условия прочности. Статически неопределимые задачи на растяжение – сжатие.	4	4	2			2	+						

4.2	Решение статически неопределимых задач при растяжении – сжатии.	4	4		2		2	+							
5.1	Строение реальных кристаллов. Дефекты кристаллического строения. Виды дефектов, их классификация. Точечные дефекты. Виды точечных дефектов, миграция точечных дефектов. Линейные дефекты. Основные типы дислокаций. Вектор Бюргерса. Плотность дислокаций. Барьер Пайерлса. Динамика дислокаций. Взаимодействие дислокаций; торможение и аннигиляция дислокаций. Поверхностные дефекты. Строение границ зерен и субзерен.	4	5	2			2	+							
5.2	Расчет систем с учетом влияния температуры и предварительных натягов	4	5		2		2	+							
6.1	Определение чистого сдвига. Напряжения и деформации при сдвиге. Закон парности касательных напряжений. Закон Гука при сдвиге. Напряжения на наклонных	4	6	2			2	+							

	площадках при сдвиге. Потенциальная энергия упругих деформаций сдвига. Связь между модулями упругости первого и второго рода. Условия прочности. Испытания материалов на сдвиг.													
6.2	Контрольная работа №1 «Растяжение-сжатие». Тест №1 «Растяжение -сжатие»	4	6	2			2	+				+		
7.1	Определение. Кручение бруса круглого поперечного сечения. Внутренние силовые факторы, напряжения и деформации. Потенциальная энергия деформации. Испытание материалов на кручение. Расчеты на прочность и жесткость при кручении.	4	7	2			2	+						
7.2	Определение внутренних силовых факторов при кручении. Построение эпюр. Расчет на прочность и жесткость. Выдача РГР №2	4	7	2			2	+				+		
8.1	Кручение бруса прямоугольного поперечного сечения. Деформация сечения. Статически неопределимые задачи на кручение. Расчет	4	8	2			2	+						

	винтовых цилиндрических пружин.														
8.2	Статически неопределимые задачи на кручение.	4	8		2		2	+							
9.1	<p>Понятие о сплавах и методах их получения. Особенности строения, кристаллизации и свойств сплавов: механических смесей, твердых растворов, химических соединений.</p> <p>Диаграмма фазового состояния. Диаграмма состояния сплавов с неограниченной растворимостью компонентов в твердом состоянии (сплавы твердые растворы с неограниченной растворимостью). Диаграмма состояния сплавов с отсутствием растворимости компонентов в компоненты в твердом состоянии (механические смеси).</p> <p>Диаграмма состояния сплавов с ограниченной растворимостью компонентов в твердом состоянии. Диаграмма состояния сплавов, компоненты которых образуют</p>	4	9	2			2	+							

	химические соединения. Диаграмма состояния сплавов, испытывающих фазовые превращения в твердом состоянии (переменная растворимость). Связь между свойствами сплавов и типом диаграммы состояния.													
9.2	Расчет статически определимых и статически неопределимых конструкций с пружинами.	4	9		2		2	+						
10.1	Геометрические характеристики поперечных сечений бруса. Площадь. Статические моменты. Осевые и центробежные моменты инерции. Полярный момент инерции. Радиус инерции. Зависимость между моментами инерции при параллельном переносе и при повороте осей. Теоремы. Главные оси и главные моменты инерции. Определение положения главных осей и вычисление значений главных моментов инерции различных поперечных сечений.	4	10	2			2	+						

10.2	Контрольная работа №2 «Кручение». Тест №1 «Кручение»	4	10		2		2	+							
11.1	Влияние углерода и примесей на свойства сталей. Влияние углерода. Влияние примесей. Назначение легирующих элементов. Распределение легирующих элементов в стали. Медь и ее сплавы. Титан и его сплавы. Алюминий и его сплавы. Магний и его сплавы. Медь и ее сплавы. Латунь. Бронзы. Особенности применения рассматриваемых материалов	4	11	2			2	+							
11.2	Определение центра тяжести и геометрических характеристик сложного симметричного сечения. Выдача РГР №3	4	11		2		2	+							
12.1	Определение плоского изгиба. Внутренние силовые факторы при изгибе. Построение эпюр поперечных сил и изгибающих моментов. Дифференциальные зависимости между изгибающим моментом, поперечной силой и интенсивностью распределенной нагрузки.	4	12	2			2	+							

	Применение дифференциальной зависимости для проверки правильности построения эпюр внутренних силовых факторов.														
12.2	Определение центра тяжести и геометрических характеристик сложного несимметричного сечения.	4	12	2			2	+			+				
13.1	Нормальное напряжение при чистом изгибе. Нормальные и касательные напряжения в поперечных сечениях бруса при поперечном изгибе.	4	13	2			2	+							
13.2	Построение эпюр внутренних силовых факторов для консольной балки	4	13	2			2	+			+				
14.1	Условие статической прочности при изгибе. Рациональные формы сечения балок. Потенциальная энергия при изгибе.	4	14	2			2	+							
14.2	Построение эпюр внутренних силовых факторов для двухопорной балки	4	14	2			2	+			+				
15.1	Неметаллические конструкционные материалы. Термопластичные и	4	15	2			2	+							

	термореактивные пластмассы, керамика, стекла, ситаллы.														
15.2	Применение условия прочности и жесткости для определения размеров поперечного сечения балки	4	15	2		2	+				+				
16.1	Дифференциальное уравнение упругой оси балки.	4	16	2		2	+								
16.2	Определение перемещений в балке с помощью дифференциального уравнения изогнутой оси балки	4	16	2		2	+								
17.1	Интеграл Мора и правило Верещагина	4	17	2		2	+								
17.2	Определение перемещений в балке с помощью интеграла Мора и правила Верещагина.	4	17	2		4	+				+				
18.1	Композиционные материалы. Материалы порошковой металлургии. Пористые порошковые материалы. Прочие пористые изделия. Конструкционные порошковые материалы. Спеченные цветные металлы. Электротехнические	4	18	2		2	+								

	порошковые материалы. Магнитные порошковые материалы.													
18.2	Контрольная работа №3 «Изгиб». Тест №3 «Изгиб»	4	18		2		2	+						
Всего за 4-ый семестр				36	36		72				ЗРГР			+
Итого				36	36		72				ЗРГР			+

МИНИСТЕРСТВО ОБРАЗОВАНИЯ И НАУКИ РОССИЙСКОЙ ФЕДЕРАЦИИ
ФЕДЕРАЛЬНОЕ ГОСУДАРСТВЕННОЕ АВТОНОМНОЕ ОБРАЗОВАТЕЛЬНОЕ УЧРЕЖДЕНИЕ ВЫСШЕГО ОБРАЗОВАНИЯ
«МОСКОВСКИЙ ПОЛИТЕХНИЧЕСКИЙ УНИВЕРСИТЕТ»
(МОСКОВСКИЙ ПОЛИТЕХ)

Направление подготовки: 09.03.01 ИНФОРМАТИКА И ВЫЧИСЛИТЕЛЬНАЯ ТЕХНИКА

Форма обучения: очная

Кафедра: Динамика, прочность машин и сопротивление материалов

ФОНД ОЦЕНОЧНЫХ СРЕДСТВ

ПО ДИСЦИПЛИНЕ

Основы материаловедения и сопротивления материалов

Составители:

Доцент, д.ф.-м.н. Скворцов А.А.

Рыбакова М.Р.

Лукьянов М.Н.

Москва, 2021 год

ПОКАЗАТЕЛЬ УРОВНЯ СФОРМИРОВАННОСТИ КОМПЕТЕНЦИЙ

Основы материаловедения и сопротивления материалов					
ФГОС ВО 09.03.01 Информатика и вычислительная техника					
В процессе освоения данной дисциплины студент формирует и демонстрирует следующие					
Профессиональные компетенции					
КОМПЕТЕНЦИИ		Перечень компонентов	Технология формирования компетенции	Форма оценочного средства	Степени уровней освоения компетенций
ИНДЕКС	ФОРМУЛИРОВКА				
ПК-5	Способен проектировать и разрабатывать программные решения в области систем автоматизированного проектирования и другого инженерного программного обеспечения	<p>знать:</p> <ul style="list-style-type: none"> - механические системы, принципы функционирования и их назначение - принципы симуляции физической среды в том числе с использованием систем инженерного анализа - технологические процессы, в том числе аддитивные технологии, применяемые на машиностроительных предприятиях - стандарты ЕСКД, ISO применяемые в промышленности - основные принципы сопротивления материалов, газо- гидродинамических, теплообменных процессов, свойства материалов, различных сред <p>уметь:</p> <ul style="list-style-type: none"> - пользоваться измерительными средствами и рисовать эскизы от руки <p>владеть:</p>	Лекция, семинарское занятие, самостоятельная работа	К/Р РГР Т Экз	<p>Базовый уровень</p> <ul style="list-style-type: none"> - способен определять физико-механические характеристики материалов - проводить проектирование механических систем на основе проведенных расчетов на прочность и жесткость <p>Повышенный уровень</p> <ul style="list-style-type: none"> - способен определять механические характеристики материалов, путем проведения испытаний на растяжение/сжатие и кручение и проводить выбор материала на основе механических характеристик. - способен проектирование механических систем на основе проведенных расчетов на прочность и жесткость, давать рекомендации на основе анализа этих расчетов

		- навыками использования систем автоматизированного проектирования и специализированного программного обеспечения для инженерных задач			
--	--	--	--	--	--

**Перечень оценочных средств по дисциплине «Основы материаловедения и
сопротивления материалов»**

№ ОС	Наименование оценочного средства	Краткая характеристика оценочного средства	Представление оценочного средства в ФОС
1	Контрольная работа (К/Р)	Средство проверки умений применять полученные знания для решения задач определенного типа по теме или разделу	Примеры контрольных задач
2	Расчетно- графическая работа (РГР)	Средство проверки умений применять полученные знания по заранее определенной методике для решения задач или заданий по модулю или дисциплине в целом.	Пример задания для выполнения расчетно-графической работы
3	Тест (Т)	Система стандартизированных заданий, позволяющая автоматизировать процедуру измерения уровня знаний и умений обучающегося.	Примеры тестовых заданий
4	Экзамен (Экз)	Средство проведения промежуточной аттестации по результатам выполнения всех видов учебной работы в течении семестра с проставлением оценки «отлично», «хорошо», «удовлетворительно» или «не удовлетворительно»	Примеры экзаменационных билетов и вопросов к экзамену

**Пример экзаменационных билетов
по курсу «Основы материаловедения и сопротивления материалов»**

МИНИСТЕРСТВО ОБРАЗОВАНИЯ И НАУКИ РОССИЙСКОЙ ФЕДЕРАЦИИ
ФЕДЕРАЛЬНОЕ ГОСУДАРСТВЕННОЕ БЮДЖЕТНОЕ ОБРАЗОВАТЕЛЬНОЕ УЧРЕЖДЕНИЕ ВЫСШЕГО ОБРАЗОВАНИЯ
«МОСКОВСКИЙ ПОЛИТЕХНИЧЕСКИЙ УНИВЕРСИТЕТ»
(МОСКОВСКИЙ ПОЛИТЕХ)

Факультет **ТРАНСПОРТНЫЙ**, кафедра «Динамика, прочность машин и сопротивление материалов»
Дисциплина Основы материаловедения и сопротивления материалов
Направление 09.03.01 «Информатика и вычислительная техника»
Курс 2, семестр 4

ЭКЗАМЕНАЦИОННЫЙ БИЛЕТ № 7.

1. Напряжения и деформации при сдвиге. Закон парности касательных напряжений. Закон Гука при сдвиге.
2. Основные типы диаграмм состояния двухкомпонентных сплавов.
3. Задача

Утверждено на заседании кафедры « » _____ 20 г., протокол № ____.

Зав. кафедрой _____ /А.А.Скворцов/

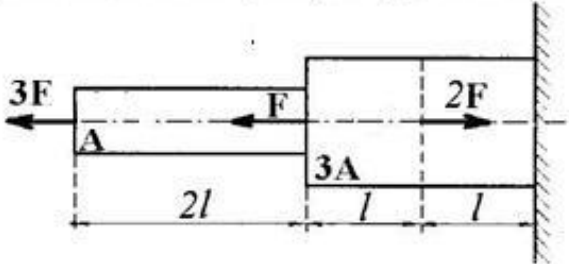
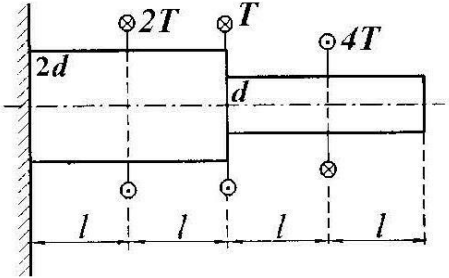
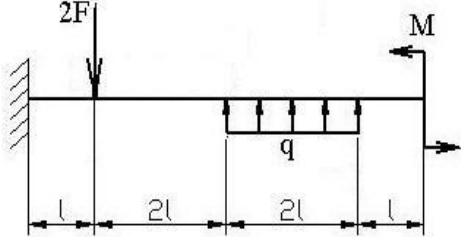
Перечень вопросов к экзамену

Вопросы к экзамену	Код компетенции
Строение и свойства чистых материалов. Типы химической связи.	ПК-5
Основные свойства металлов. Металлы в периодической системе элементов.	ПК-5
Кристаллическое строение материалов. Типы кристаллических решеток.	ПК-5
Полиморфизм. Анизотропия свойств. Аморфизация металлов.	ПК-5
Основные понятия: компонент, фаза, структурная составляющая.	ПК-5
Понятия о зерне, границе зерна, вторичной фазе.	ПК-5
Физические методы исследования структуры: рентгеноструктурный анализ, дилатометрия, электросопротивление, плотность и др.	ПК-5
Строение реальных кристаллов. Дефекты кристаллического строения.	ПК-5
Точечные дефекты. Виды точечных дефектов, миграция точечных дефектов.	ПК-5
Линейные дефекты. Основные типы дислокаций.	ПК-5
Плотность дислокаций. Барьер Пайерлса.	ПК-5
Поверхностные дефекты. Строение границ зерен и субзерен	ПК-5
Понятие о сплавах и методах их получения.	ПК-5
Особенности строения, кристаллизации и свойств сплавов: механических смесей, твердых растворов, химических соединений.	ПК-5
Диаграмма состояния сплавов с неограниченной растворимостью компонентов в твердом состоянии (сплавы твердые растворы с неограниченной растворимостью).	ПК-5
Диаграмма состояния сплавов с отсутствием растворимости компонентов в компоненты в твердом состоянии (механические смеси).	ПК-5
Диаграмма состояния сплавов с ограниченной растворимостью компонентов в твердом состоянии.	ПК-5
Диаграмма состояния сплавов, компоненты которых образуют химические соединения	ПК-5
Диаграмма состояния сплавов, испытывающих фазовые превращения в твердом состоянии (переменная растворимость).	ПК-5

Медь и ее сплавы.	ПК-5
Титан и его сплавы	ПК-5
Алюминий и его сплавы	ПК-5
Магний и его сплавы	ПК-5
Термопластичные и терморезистивные пластмассы, керамика, стекла, ситаллы.	ПК-5
Пористые порошковые материалы.	ПК-5
Конструкционные порошковые материалы.	ПК-5
Композиционные материалы.	ПК-5
Цели и задачи курса. История развития науки о прочности.	ПК-5
Основные гипотезы и допущения. Объекты расчета и расчетные схемы	ПК-5
Силы внешние и внутренние. Метод сечений. Внутренние силовые факторы	ПК-5
Напряжение. Связь напряжений с внутренними силовыми факторами	ПК-5
Деформации и перемещения	ПК-5
Внутренние силовые факторы, напряжения и деформации при растяжении – сжатии прямого бруса	ПК-5
Напряжения на наклонных площадках. Потенциальная энергия упругих деформаций	ПК-5
Закон Гука. Коэффициент Пуассона	ПК-5
Испытание материалов на растяжение – сжатие. Механические характеристики. Диаграммы растяжения реальные и схематизированные	ПК-5
Предельная нагрузка. Условия прочности при растяжении-сжатии	ПК-5
Напряжения и деформации при сдвиге. Закон парности касательных напряжений	ПК-5
Напряжения на наклонных площадках при сдвиге	ПК-5
Потенциальная энергия упругих деформаций при сдвиге. Условия прочности и жесткости	ПК-5
Связь между модулями упругости первого и второго рода. Закон Гука при сдвиге	ПК-5
Площадь. Статические моменты. Осевые и центробежные моменты инерции. Полярный момент инерции. Радиус инерции	ПК-5
Зависимость между моментами инерции при параллельном переносе осей	ПК-5
Зависимость между моментами инерции при повороте осей	ПК-5

Главные оси и главные моменты инерции. Определение положения главных осей и вычисление значений главных моментов инерции различных поперечных сечений	ПК-5
Кручение бруса круглого поперечного сечения. Внутренние силовые факторы, напряжения и деформации при кручении	ПК-5
Потенциальная энергия деформации при кручении. Расчеты на прочность и жесткость при кручении	ПК-5
Расчет винтовых цилиндрических пружин. Определение напряжений в пружинах. Различные способы определения перемещений в пружинах	ПК-5
Кручение бруса прямоугольного поперечного сечения. Деформация сечения	ПК-5
Статически неопределимые задачи на кручение	ПК-5
Изгиб. Внутренние силовые факторы при изгибе. Построение эпюр поперечных сил и изгибающих моментов	ПК-5
Дифференциальные зависимости между изгибающим моментом, поперечной силой и интенсивностью распределенной нагрузки	ПК-5
Нормальное напряжение при чистом изгибе	ПК-5
Касательных напряжений в поперечных сечениях бруса при поперечном изгибе	ПК-5
Условие статической прочности. Рациональные формы сечения балок. Потенциальная энергия	ПК-5
Дифференциальное уравнение упругой оси балки	ПК-5
Интеграл Мора и правило Верещагина	ПК-5

Пример контрольных и экзаменационных задач (ПК-5)

	<p>Для заданного ступенчатого бруса необходимо:</p> <ol style="list-style-type: none"> 1. Построить эпюры нормальных сил, нормальных напряжений и перемещений сечений 2. Определить работу внешних сил и потенциальную энергию деформации
	<p>Для заданного ступенчатого вала, имеющего круглое поперечное сечение необходимо:</p> <p>Построить эпюры крутящих моментов, касательных напряжений и углов взаимного поворота сечений.</p>
	<p>Для заданной консольной балки необходимо:</p> <p>Построить эпюры поперечных сил и изгибающих моментов.</p> <p>Принять: $F=ql$, $M=ql^2$</p>

Примеры тестовых заданий для оценки компетенций (ПК-5)

Вопрос №1. Основными видами испытаний материалов являются:

- 1). испытания на твердость и ударную вязкость;
- 2). испытания на кручение;
- 3). испытания на растяжение и сжатие.

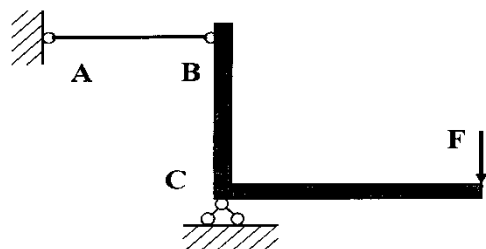
Вопрос №2. Какой метод применяют для определения внутренних сил в сечениях стержня?

- 1). метод начальных параметров;
- 2). метод независимости действия сил;
- 3). метод сечений.

Вопрос №3. Свойство твердых тел возвращаться к своим первоначальным размерам после прекращения действия внешних сил называется:

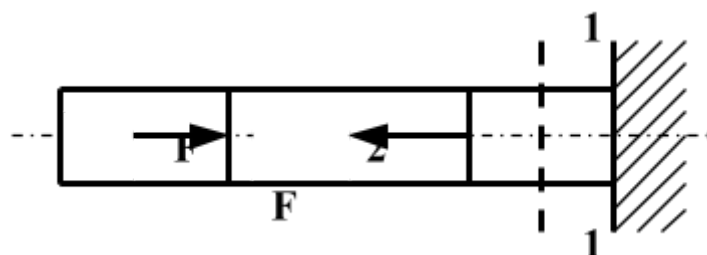
- 1). устойчивостью;
- 2). упругостью;
- 3). прочностью.

Вопрос №4. Проверку на прочность стержня АВ, имеющего разные допускаемые напряжения на растяжение $[\sigma]_p$ и сжатие $[\sigma]_{сж}$, проводят по формуле:



- 1). $\sigma \leq \sigma_T$;
- 2). $\sigma = \sigma_{ПЦ}$;
- 3). $\sigma \leq [\sigma]_p$.

Вопрос №5 Для стержня, изображенного на рисунке нормальные напряжения в сечении



- 1). равны нулю;
- 2). растягивающие;
- 3). сжимающие.

Пример задания для выполнения расчетно-графической работы по дисциплине «Сопротивление материалов» для оценки компетенций (ПК-5)

Ступенчатый вал с одним заземленным концом, имеющий различную форму поперечных сечений на каждом участке, закручен внешними моментами T_1 , T_2 , T_3 , как показано на рис.1,а. Требуется:

1) построить эпюру крутящих моментов T_k ;

2) из условий прочности и жесткости подобрать размер d поперечного сечения для каждого участка вала, округлив полученное значение в [мм] до ближайшего большего числа из стандартного ряда (см. приложение);

3) построить эпюру углов взаимного поворота сечений φ .

Модуль упругости при сдвиге $G = 8 \cdot 10^4$ МПа. Исходные данные выбираются студентом на основе индивидуального варианта

Виды поперечных сечений представлены на рис. 1,б.

Конструктивные особенности узлов соединения участков с различными сечениями не рассматривать.

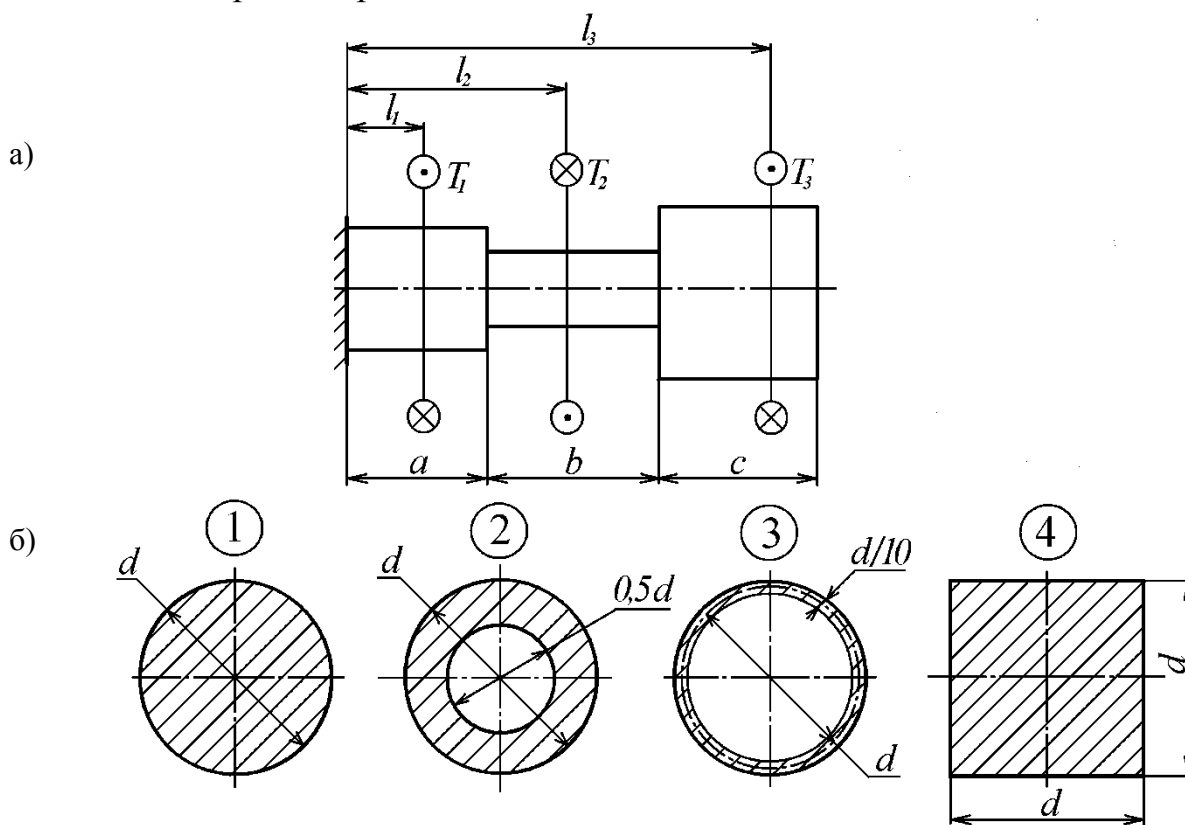


Рис. 1