

МИНИСТЕРСТВО НАУКИ И ВЫСШЕГО ОБРАЗОВАНИЯ РОССИЙСКОЙ ФЕДЕРАЦИИ  
ФЕДЕРАЛЬНОЕ ГОСУДАРСТВЕННОЕ АВТОНОМНОЕ ОБРАЗОВАТЕЛЬНОЕ УЧРЕЖДЕНИЕ ВЫСШЕГО ОБРАЗОВАНИЯ  
**«МОСКОВСКИЙ ПОЛИТЕХНИЧЕСКИЙ УНИВЕРСИТЕТ»**  
**(МОСКОВСКИЙ ПОЛИТЕХ)**

УТВЕРЖДАЮ  
Декан Факультета урбанистики и  
городского хозяйства

 / Л.А. Марюшин/



**РАБОЧАЯ ПРОГРАММА ДИСЦИПЛИНЫ**

**«Энергетический комплекс промышленных предприятий»**

Направление подготовки  
**13.03.01 Теплоэнергетика и теплотехника**

Профиль подготовки  
**Теплоэнергетические установки, системы и комплексы**

Квалификация (степень) выпускника  
**Бакалавр**

Форма обучения  
**Очная**

Москва  
2022

## 1. Цели освоения дисциплины

К **основным целям** освоения дисциплины «Энергетический комплекс промышленных предприятий» следует отнести:

- формирование знаний о современных принципах, методах и средствах проектирования и конструирования оборудования, входящего в состав энергетического комплекса промышленных предприятий;

- изучение способов повышения эффективности эксплуатации, проектирования и конструирования оборудования, входящего в состав энергетического комплекса промышленных предприятий, выработка навыков у студентов самостоятельно формулировать и решать задачи проектирования и конструирования теплоиспользующих и энергетических установок.

- подготовка студентов к деятельности в соответствии с квалификационной характеристикой бакалавра по направлению, в том числе формирование умений по выявлению необходимых усовершенствований и разработке новых, более эффективных методов проектирования и конструирования оборудования, входящего в состав энергетического комплекса промышленных предприятий.

К **основным задачам** освоения дисциплины «Энергетический комплекс промышленных предприятий» следует отнести:

- выработать навыки у студентов самостоятельно формулировать задачи проектирования и конструирования оборудования, входящего в состав энергетического комплекса промышленных предприятий;

- научить мыслить системно на примерах повышения энергетической эффективности оборудования, входящего в состав энергетического комплекса промышленных предприятий с учетом технологических, экологических и экономических факторов;

- научить анализировать существующие методы проектирования и конструирования оборудования, входящего в состав энергетического комплекса промышленных предприятий, разрабатывать и внедрять необходимые изменения в его конструкции с позиций повышения эффективности и энергосбережения;

- дать информацию о новых методах проектирования и эксплуатации оборудования, входящего в состав энергетического комплекса промышленных предприятий в отечественной и зарубежной практике, развивать способности объективно оценивать преимущества и недостатки таких методов, как отечественных, так и зарубежных;

- научить анализировать результаты проектирования и конструирования оборудования, входящего в состав энергетического комплекса промышленных предприятий, производить поиск оптимизационного решения с помощью всевозможных методов.

## 2. Место дисциплины в структуре ООП бакалавриата

Дисциплина «Энергетический комплекс промышленных предприятий» относится к числу профессиональных учебных дисциплин по выбору основной образовательной программы бакалавриата.

«Энергетический комплекс промышленных предприятий» взаимосвязана логически и содержательно-методически со следующими дисциплинами и практиками ООП:

- Котельные установки и парогенераторы;
- Оборудование и установки водоподготовительных систем;
- Теплоэнергетические системы промышленных предприятий;
- Электроснабжение промышленного предприятия;
- Высокотемпературные процессы и установки;
- Эксплуатация теплоэнергетических установок и систем.

## 3. Перечень планируемых результатов обучения по дисциплине (модулю), соотнесенные с планируемыми результатами освоения образовательной программы

В результате освоения дисциплины (модуля) у обучающихся формируются следующие компетенции и должны быть достигнуты следующие результаты обучения как этап формирования соответствующих компетенций:

Код компетенции	В результате освоения образовательной программы обучающийся должен обладать	Перечень планируемых результатов обучения по дисциплине
ПК-1	Способность планировать и осуществлять контроль деятельности персонала по эксплуатации объектов профессиональной деятельности (ОПД)	<b>знать:</b> <ul style="list-style-type: none"><li>• Методы проведения типовых, плановых испытаний и ремонтов технологического оборудования, монтажных, наладочных и пусковых работ</li></ul> <b>уметь:</b> <ul style="list-style-type: none"><li>• Обеспечивать проведение типовых, плановых испытаний и ремонтов технологического оборудования, монтажных, наладочных и пусковых работ</li></ul> <b>владеть:</b> <ul style="list-style-type: none"><li>• Методами проведения типовых, плановых испытаний и ремонтов технологического оборудования, монтажных, наладочных и пусковых работ</li></ul>

ПК-2	Способность управлять процессами эксплуатации ОПД в соответствии с технологией производства	<p><b>знать:</b></p> <ul style="list-style-type: none"> <li>• Методы проведения работ по оценке технического состояния и остаточного ресурса оборудования в организации;</li> <li>• Методы проведения профилактических осмотров и текущего ремонта оборудования</li> </ul> <p><b>уметь:</b></p> <ul style="list-style-type: none"> <li>• Обеспечивать проведение работ по оценке технического состояния и остаточного ресурса оборудования в организации;</li> <li>• Проводить профилактические осмотры и текущий ремонт оборудования</li> </ul> <p><b>владеть:</b></p> <ul style="list-style-type: none"> <li>• Методами проведения работ по оценке технического состояния и остаточного ресурса оборудования в организации;</li> <li>• Навыками проведения профилактических осмотров и текущего ремонта оборудования</li> </ul>
ПК-3	Способность к выполнению расчетов и построению схем ОПД при использовании типовых методов	<p><b>знать:</b></p> <ul style="list-style-type: none"> <li>• Методы проведения обслуживания технологического оборудования, составления заявок на оборудование, запасные части;</li> <li>• Правила подготовки технической документации на ремонт</li> </ul> <p><b>уметь:</b></p> <ul style="list-style-type: none"> <li>• Обеспечивать проведение обслуживания технологического оборудования, составлять заявки на оборудование, запасные части;</li> <li>• Осуществлять подготовку технической документации на ремонт</li> </ul> <p><b>владеть:</b></p> <ul style="list-style-type: none"> <li>• Методами проведения обслуживания технологического оборудования, составления заявок на оборудование, запасные части;</li> <li>• Правилами подготовки технической документации на ремонт</li> </ul>

#### 4. Структура и содержание дисциплины

Общая трудоемкость дисциплины составляет **4** зачетные единицы, т.е. **144** академических часов (из них лекции – 18 часов, семинарские занятия – 36 часа, самостоятельная работа студентов – 90 часа).

Структура и содержание дисциплины «Энергетический комплекс промышленных предприятий» по срокам и видам работы отражены в Приложении 1.

## **Содержание разделов дисциплины**

### **Седьмой семестр**

#### **Тема 1. Понятие об энергокомплексе промышленного предприятия**

Характеристика энергоресурсов промышленного предприятия. Состав энергокомплекса промышленного предприятия. Особенности расчета и моделирования энергокомплекса промышленных предприятий.

#### **Тема 2. Системы технического водоснабжения промышленных предприятий**

Классификация потребителей технической воды. Устройства системы технического водоснабжения. Классификация и схемы систем водоснабжения по принципу повторного использования воды. Баланс воды предприятия. Потери воды в оборотных системах водоснабжения. Продувка.

#### **Тема 3. Насосные станции систем технического водоснабжения**

Классификация насосных станций. Схемы насосных станций. Выбор насосов по каталогам и приводам. Выбор числа насосов в насосной станции. Устройства для охлаждения воды в оборотных системах. Расчет брызгательных бассейнов. Очистка промышленных сточных вод.

#### **Тема 4. Системы воздухообеспечения промышленных предприятий**

Состав систем воздухообеспечения и компрессорных станций. Основные типы потребителей сжатого воздуха на производстве. Приближенный и уточненный расход воздуха у потребителей. Производительность компрессорных станций и потери воздуха в сети. Расчет воздухопроводной сети.

#### **Тема 5. Оборудование компрессорных станций**

Выбор компрессоров для систем воздухообеспечения. Воздухозаборный устройства и фильтры для очистки воздуха. Промежуточные и концевые холодильники. Влагомасоотделители. Установки для осушки сжатого воздуха. Рессиверы. Системы водоснабжения компрессорных станций. пример расчета компрессорных станций.

#### **Тема 6. Установки для трансформации теплоты (холодильные, теплонасосные)**

Назначение и область применения установок для трансформации теплоты. Классификация установок для трансформации теплоты по принципу действия. Схема и цикл в  $T,S$ - и  $p,v$ -диаграммах идеальной установки для трансформации теплоты. Схема и циклы в  $T,S$ - и  $p,v$ -диаграммах идеальной пароконденсационной установки для трансформации

теплоты. Энергетические характеристики эффективности работы установок. Схемы и циклы в  $p, v$ -диаграмме реальных парокompрессионных установок: без переохладителя, с переохладителем, с промежуточным регенеративным теплообменником. Методы расчета установок. Компоновка и составные элементы установок.

### **Тема 7. Системы газоснабжения промышленных предприятий**

Классификация газопроводов. Классификация систем промышленного газоснабжения. Устройства систем газоснабжения. Схемы заводского и внутрицехового газопроводов. Обязочные газопроводы. Режим работы газовой сети низкого давления. Расчет газопроводных сетей. Регулирование газопроводных сетей. Внутренние источники газового топлива на промышленном предприятии.

### **Тема 8. Системы по обеспечению производства продуктами разделения воздуха (азотно-кислородные станции)**

Назначение систем. Характеристики продуктов разделения воздуха. Методы разделения газовых смесей. Ректификационные колонны. Состав установок по разделению воздуха.

## **5. Образовательные технологии**

Методика преподавания дисциплины «Энергетический комплекс промышленных предприятий» и реализация компетентного подхода в изложении и восприятии материала предусматривает использование следующих активных и интерактивных форм проведения групповых, индивидуальных, аудиторных занятий в сочетании с внеаудиторной работой с целью формирования и развития профессиональных навыков обучающихся:

- подготовка к выполнению практических работ в аудиториях вуза и на мощностях предприятий-партнеров;
- подготовка, представление и обсуждение презентаций на семинарских занятиях;
- организация и проведение текущего контроля знаний студентов в форме бланкового тестирования;
- проведение интерактивных занятий по процедуре подготовки к интернет-тестированию на сайтах: [online.mospolytech.ru](http://online.mospolytech.ru)
- проведение мастер-классов экспертов и специалистов по методам контроля и технической диагностики теплоэнергетического оборудования, а также эффективных методов эксплуатации теплоэнергетического оборудования.

Удельный вес занятий, проводимых в интерактивных формах, определен главной целью образовательной программы, особенностью контингента обучающихся и содержанием дисциплины «Энергетический комплекс

промышленных предприятий» и в целом по дисциплине составляет 50% аудиторных занятий. Занятия практического типа составляют 50% от объема аудиторных занятий.

## **6. Оценочные средства для текущего контроля успеваемости, промежуточной аттестации по итогам освоения дисциплины и учебно-методическое обеспечение самостоятельной работы студентов**

В процессе обучения используются следующие оценочные формы самостоятельной работы студентов, оценочные средства текущего контроля успеваемости и промежуточных аттестаций:

- подготовка и выступление на семинарском занятии с презентацией и обсуждением на тему «Энергетический комплекс современного высокотехнологичного предприятия» (индивидуально для каждого обучающегося).

Оценочные средства текущего контроля успеваемости включают контрольные вопросы и задания в форме бланкового и (или) компьютерного тестирования, для контроля освоения обучающимися разделов дисциплины, защита отчетов по практическим заданиям.

Образцы тестовых заданий, заданий расчетных работ, контрольных вопросов и заданий для проведения текущего контроля, приведены в приложении 2.

### **6.1. Фонд оценочных средств для проведения промежуточной аттестации обучающихся по дисциплине (модулю)**

#### **6.1.1. Перечень компетенций с указанием этапов их формирования в процессе освоения образовательной программы.**

**В результате освоения дисциплины (модуля) формируются следующие компетенции**

<b>Код компетенции</b>	<b>В результате освоения образовательной программы обучающийся должен обладать</b>
ПК-1	Способность планировать и осуществлять контроль деятельности персонала по эксплуатации объектов профессиональной деятельности (ОПД)
ПК-2	Способность управлять процессами эксплуатации ОПД в соответствии с технологией производства
ПК-3	Способность к выполнению расчетов и построению схем ОПД при использовании типовых методов

В процессе освоения образовательной программы данные компетенции, в том числе их отдельные компоненты, формируются поэтапно в ходе освоения обучающимися дисциплин (модулей), практик в соответствии с учебным планом и календарным графиком учебного процесса.

### 6.1.2. Описание показателей и критериев оценивания компетенций, формируемых по итогам освоения дисциплины (модуля), описание шкал оценивания

Показателем оценивания компетенций на различных этапах их формирования является достижение обучающимися планируемых результатов обучения по дисциплине (модулю).

<b>ПК-1 - Способность планировать и осуществлять контроль деятельности персонала по эксплуатации объектов профессиональной деятельности (ОПД)</b>				
<b>Показатель</b>	<b>Критерии оценивания</b>			
	<b>Оценка «неудовлетворительно» (не зачтено) или отсутствие сформированности компетенции</b>	<b>Оценка «удовлетворительно» (зачтено) или низкой уровень освоения компетенции</b>	<b>Оценка «хорошо» (зачтено) или повышенный уровень освоения компетенции</b>	<b>Оценка «отлично» (зачтено) или высокий уровень освоения компетенции</b>
<b>знать:</b> Методы освоения и доводки технологических процессов	Обучающийся демонстрирует полное отсутствие или недостаточное соответствие следующих знаний: методы освоения и доводки технологических процессов	Обучающийся демонстрирует неполное соответствие следующих знаний: методы освоения и доводки технологических процессов. Допускаются значительные ошибки, проявляется недостаточность знаний, по ряду показателей, обучающийся испытывает значительные затруднения при оперировании знаниями при их переносе на новые ситуации.	Обучающийся демонстрирует частичное соответствие следующих знаний: методы освоения и доводки технологических процессов, но допускаются незначительные ошибки, неточности, затруднения при аналитических операциях.	Обучающийся демонстрирует полное соответствие следующих знаний: методы освоения и доводки технологических процессов, свободно оперирует приобретенными знаниями.



<p><b>уметь:</b> Проводить освоение и доводку технологических процессов</p>	<p>Обучающийся не умеет или в недостаточной степени умеет проводить освоение и доводку технологических процессов</p>	<p>Обучающийся демонстрирует неполное соответствие следующих умений: проводить освоение и доводку технологических процессов. Допускаются значительные ошибки, проявляется недостаточность умений, по ряду показателей, обучающийся испытывает значительные затруднения при оперировании умениями при их переносе на новые ситуации.</p>	<p>Обучающийся демонстрирует частичное соответствие следующих умений: проводить освоение и доводку технологических процессов. Умения освоены, но допускаются незначительные ошибки, неточности, затруднения при аналитических операциях, переносе умений на новые, нестандартные ситуации.</p>	<p>Обучающийся демонстрирует полное соответствие следующих умений: проводить освоение и доводку технологических процессов. Свободно оперирует приобретенными умениями, применяет их в ситуациях повышенной сложности.</p>
<p><b>владеть:</b> Методами проведения работ по освоению и доводке технологических процессов</p>	<p>Обучающийся не владеет или в недостаточной степени владеет методами проведения работ по освоению и доводке технологических процессов</p>	<p>Обучающийся владеет методами проведения работ по освоению и доводке технологических процессов в неполном объеме, допускаются значительные ошибки, проявляется недостаточность владения навыками по ряду показателей, Обучающийся испытывает значительные затруднения при применении навыков в новых</p>	<p>Обучающийся частично владеет методами проведения работ по освоению и доводке технологических процессов, навыки освоены, но допускаются незначительные ошибки, неточности, затруднения при аналитических операциях, переносе умений на новые, нестандартные ситуации.</p>	<p>Обучающийся в полном объеме владеет методами проведения работ по освоению и доводке технологических процессов, свободно применяет полученные навыки в ситуациях повышенной сложности.</p>

		ситуациях.		
<b>ПК-2</b> - Способность управлять процессами эксплуатации ОПД в соответствии с технологией производства				
<b>знать:</b> Методы проведения типовых, плановых испытаний и ремонтов технологического оборудования, монтажных, наладочных и пусковых работ	Обучающийся демонстрирует полное отсутствие или недостаточное соответствие следующих знаний: методы проведения типовых, плановых испытаний и ремонтов технологического оборудования, монтажных, наладочных и пусковых работ	Обучающийся демонстрирует неполное соответствие следующих знаний: методы проведения типовых, плановых испытаний и ремонтов технологического оборудования, монтажных, наладочных и пусковых работ. Допускаются значительные ошибки, проявляется недостаточность знаний, по ряду показателей, обучающийся испытывает значительные затруднения при оперировании знаниями при их переносе на новые ситуации.	Обучающийся демонстрирует частичное соответствие следующих знаний: методы проведения типовых, плановых испытаний и ремонтов технологического оборудования, монтажных, наладочных и пусковых работ, но допускаются незначительные ошибки, неточности, затруднения при аналитических операциях.	Обучающийся демонстрирует полное соответствие следующих знаний: методы проведения типовых, плановых испытаний и ремонтов технологического оборудования, монтажных, наладочных и пусковых работ, свободно оперирует приобретенными знаниями.
<b>уметь:</b> Обеспечивать проведение типовых, плановых испытаний и ремонтов технологического оборудования, монтажных, наладочных и пусковых работ	Обучающийся не умеет или в недостаточной степени умеет обеспечивать проведение типовых, плановых испытаний и ремонтов технологического оборудования, монтажных, наладочных и пусковых работ	Обучающийся демонстрирует неполное соответствие следующих умений: обеспечивать проведение типовых, плановых испытаний и ремонтов технологического оборудования, монтажных, наладочных и пусковых работ	Обучающийся демонстрирует частичное соответствие следующих умений: обеспечивать проведение типовых, плановых испытаний и ремонтов технологического оборудования, монтажных, наладочных и пусковых работ	Обучающийся демонстрирует полное соответствие следующих умений: обеспечивать проведение типовых, плановых испытаний и ремонтов технологического оборудования, монтажных, наладочных и пусковых работ

		<p>оборудования, монтажных, наладочных и пусковых работ. Допускаются значительные ошибки, проявляется недостаточность умений, по ряду показателей, обучающийся испытывает значительные затруднения при оперировании умениями при их переносе на новые ситуации.</p>	<p>ского оборудования, монтажных, наладочных и пусковых работ. Умения освоены, но допускаются незначительные ошибки, неточности, затруднения при аналитических операциях, переносе умений на новые, нестандартные ситуации.</p>	<p>оборудования, монтажных, наладочных и пусковых работ. Свободно оперирует приобретенными умениями, применяет их в ситуациях повышенной сложности.</p>
<p><b>владеть:</b> Методами проведения типовых, плановых испытаний и ремонтов технологического оборудования, монтажных, наладочных и пусковых работ</p>	<p>Обучающийся не владеет или в недостаточной степени владеет методами проведения типовых, плановых испытаний и ремонтов технологического оборудования, монтажных, наладочных и пусковых работ</p>	<p>Обучающийся владеет методами проведения типовых, плановых испытаний и ремонтов технологического оборудования, монтажных, наладочных и пусковых работ в неполном объеме, допускаются значительные ошибки, проявляется недостаточность владения навыками по ряду показателей, Обучающийся испытывает значительные затруднения при применении навыков в новых</p>	<p>Обучающийся частично владеет методами проведения типовых, плановых испытаний и ремонтов технологического оборудования, монтажных, наладочных и пусковых работ, навыки освоены, но допускаются незначительные ошибки, неточности, затруднения при аналитических операциях, переносе умений на новые, нестандартные</p>	<p>Обучающийся в полном объеме владеет методами проведения типовых, плановых испытаний и ремонтов технологического оборудования, монтажных, наладочных и пусковых работ, свободно применяет полученные навыки в ситуациях повышенной сложности.</p>

		ситуациях.	е ситуации.	
<b>ПК-3 - Способность к выполнению расчетов и построению схем ОПД при использовании типовых методов</b>				
<b>знать:</b> Методы проведения работ по оценке технического состояния и остаточного ресурса оборудования в организации; Методы проведения профилактических осмотров и текущего ремонта оборудования	Обучающийся демонстрирует полное отсутствие или недостаточное соответствие следующих знаний: методы проведения работ по оценке технического состояния и остаточного ресурса оборудования в организации; методы проведения профилактических осмотров и текущего ремонта оборудования	Обучающийся демонстрирует неполное соответствие следующих знаний: методы проведения работ по оценке технического состояния и остаточного ресурса оборудования в организации; методы проведения профилактических осмотров и текущего ремонта оборудования. Допускаются значительные ошибки, проявляется недостаточность знаний, по ряду показателей, обучающийся испытывает значительные затруднения при оперировании знаниями при их переносе на новые ситуации.	Обучающийся демонстрирует частичное соответствие следующих знаний: методы проведения работ по оценке технического состояния и остаточного ресурса оборудования в организации; методы проведения профилактических осмотров и текущего ремонта оборудования, но допускаются незначительные ошибки, неточности, затруднения при аналитических операциях.	Обучающийся демонстрирует полное соответствие следующих знаний: проведения работ по оценке технического состояния и остаточного ресурса оборудования в организации; методы проведения профилактических осмотров и текущего ремонта оборудования, свободно оперирует приобретенным и знаниями.
<b>уметь:</b> Обеспечивать проведение работ по оценке технического состояния и	Обучающийся не умеет или в недостаточной степени умеет обеспечивать проведение работ по	Обучающийся демонстрирует неполное соответствие следующих умений:	Обучающийся демонстрирует частичное соответствие следующих	Обучающийся демонстрирует полное соответствие следующих умений:

<p>остаточного ресурса оборудования в организации; проводить профилактические осмотры и текущий ремонт оборудования</p>	<p>оценке технического состояния и остаточного ресурса оборудования в организации; проводить профилактические осмотры и текущий ремонт оборудования</p>	<p>обеспечивать проведение работ по оценке технического состояния и остаточного ресурса оборудования в организации; проводить профилактические осмотры и текущий ремонт оборудования. Допускаются значительные ошибки, проявляется недостаточность умений, по ряду показателей, обучающийся испытывает значительные затруднения при оперировании умениями при их переносе на новые ситуации.</p>	<p>умений: проведение работ по оценке технического состояния и остаточного ресурса оборудования в организации ; проводить профилактические осмотры и текущий ремонт оборудования. Умения освоены, но допускаются незначительные ошибки, неточности, затруднения при аналитических операциях, переносе умений на новые, нестандартные ситуации.</p>	<p>обеспечивать проведение работ по оценке технического состояния и остаточного ресурса оборудования в организации; проводить профилактические осмотры и текущий ремонт оборудования. Свободно оперирует приобретенным и умениями, применяет их в ситуациях повышенной сложности.</p>
<p><b>владеть:</b> Методами проведения работ по оценке технического состояния и остаточного ресурса оборудования в организации; Навыками проведения профилактических осмотров и</p>	<p>Обучающийся не владеет или в недостаточной степени владеет методами проведения типовых, плановых испытаний и ремонтов технологического оборудования, монтажных, наладочных и пусковых работ</p>	<p>Обучающийся владеет методами проведения типовых, плановых испытаний и ремонтов технологического оборудования, монтажных, наладочных и пусковых работ</p>	<p>Обучающийся частично владеет методами проведения типовых, плановых испытаний и ремонтов технологического оборудования, монтажных,</p>	<p>Обучающийся в полном объеме владеет методами проведения типовых, плановых испытаний и ремонтов технологического оборудования, монтажных и</p>

текущего ремонта оборудования		в неполном объеме, допускаются значительные ошибки, проявляется недостаточность владения навыками по ряду показателей, Обучающийся испытывает значительные затруднения при применении навыков в новых ситуациях.	наладочных и пусковых работ, навыки освоены, но допускаются незначительные ошибки, неточности, затруднения при аналитических операциях, переносе умений на новые, нестандартные ситуации.	пусковых работ, свободно применяет полученные навыки в ситуациях повышенной сложности.
-------------------------------	--	--	---	--

Шкалы оценивания результатов промежуточной аттестации и их описание:

**Форма промежуточной аттестации: экзамен.**

Промежуточная аттестация обучающихся в форме экзамена проводится по результатам выполнения всех видов учебной работы, предусмотренных учебным планом по данной дисциплине (модулю), при этом учитываются результаты текущего контроля успеваемости в течение семестра. Оценка степени достижения обучающимися планируемых результатов обучения по дисциплине (модулю) проводится преподавателем, ведущим занятия по дисциплине (модулю) методом экспертной оценки. По итогам промежуточной аттестации по дисциплине (модулю) выставляется оценка «отлично», «хорошо», «удовлетворительно» или «неудовлетворительно».

К промежуточной аттестации допускаются только студенты, выполнившие все виды учебной работы, предусмотренные рабочей программой по дисциплине «Энергетический комплекс промышленных предприятий» (прошли промежуточный контроль, выполнили весь объем заданий на семинарских занятиях, выступили с докладом на семинарском занятии)

<b>Шкала оценивания</b>	<b>Описание</b>
Отлично	Выполнены все виды учебной работы, предусмотренные учебным планом. Студент демонстрирует соответствие знаний, умений, навыков приведенным в таблицах показателей, оперирует приобретенными знаниями, умениями, навыками, применяет их в ситуациях повышенной сложности. При этом могут быть допущены незначительные ошибки, неточности, затруднения при аналитических операциях, переносе знаний и умений на новые, нестандартные ситуации.
Хорошо	Студент показывает достаточный уровень теоретических и практических знаний, свободно оперирует категориальным аппаратом. Умеет анализировать практические ситуации, но допускает некоторые погрешности. Ответ построен логично, материал излагается грамотно.
Удовлетворительно	Студент показывает знание основного лекционного и практического материала. В ответе не всегда присутствует логика изложения. Студент испытывает затруднения при приведении практических примеров.
Неудовлетворительно	Не выполнен один или более видов учебной работы, предусмотренных учебным планом. Студент демонстрирует неполное соответствие знаний, умений, навыков приведенным в таблицах показателей, допускаются значительные ошибки, проявляется отсутствие знаний, умений, навыков по ряду показателей, студент испытывает значительные затруднения при оперировании знаниями и умениями при их переносе на новые ситуации.

Фонды оценочных средств представлены в приложениях к рабочей программе.

## **7. Учебно-методическое и информационное обеспечение дисциплины**

### **а) основная литература:**

1. Парамонов А.М. Системы воздухообеспечения предприятий [Электронный ресурс]: учеб. пособие / А.М. Парамонов, А.П. Стариков. — Электрон. дан. — Санкт-Петербург: Лань, 2011. — 160 с.
2. Комарова Н.А. Холодильные установки. Основы проектирования [Электронный ресурс]: учеб. пособие — Электрон. дан. — Кемерово:

КемТИПП, 2012. — 368 с.

3. Дзино А.А. Тепловые насосы и термотрансформаторы: учебно-методическое пособие [Электронный ресурс]: учеб.-метод. пособие / А.А. Дзино, О.С. Малинина. — Электрон. дан. — Санкт-Петербург: НИУ ИТМО, 2015. — 68 с.

4. Автономова И.В. Компрессорные станции и установки. Часть 1 [Электронный ресурс]: учеб. пособие — Электрон. дан. — Москва: МГТУ им. Н.Э. Баумана, 2011. — 84 с.

5. Автономова И.В. Компрессорные станции и установки. Часть 2 [Электронный ресурс]: учеб. пособие — Электрон. дан. — Москва: МГТУ им. Н.Э. Баумана, 2011. — 64 с.

6. Эксплуатация насосно-силового оборудования на объектах трубопроводного транспорта [Электронный ресурс]: учеб. пособие — Электрон. дан. — Тюмень: ТюмГНГУ, 2010. — 456 с.

#### **б) дополнительная литература:**

1. Анчарова Т.В., Справочник по энергоснабжению и электрооборудованию промышленных предприятий и общественных зданий [Электронный ресурс]: справ. / Анчарова Т.В., Бодрухина С.С., Буре А.Б.. — Электрон. дан. — Москва: Издательский дом МЭИ, 2010. — 745 с.

2. Пигарев В.Е. Холодильные машины и установки кондиционирования воздуха [Электронный ресурс]: учеб. / В.Е. Пигарев, П.Е. Архипов. — Электрон. дан. — Москва: УМЦ ЖДТ, 2003. — 424 с.

3. Васильченко Ю.В. (ред.) Теплогенерирующие установки (часть 1). Учебное пособие. – Белгород, Изд-во БГТУ им. Шухова, 2008. — 162 с.

4. Васильченко Ю.В. (ред.) Теплогенерирующие установки (часть 2). Учебное пособие. – Белгород, Изд-во БГТУ им. Шухова, 2008. – 148 с.

5. Ионин А.А. Газоснабжение [Электронный ресурс]: учеб. — Электрон. дан. — Санкт-Петербург: Лань, 2012. — 448 с.

6. Сибагатуллина А.М. Водоснабжение. Часть 1: Наружные сети и сооружения: учебное пособие [Электронный ресурс]: учеб. пособие — Электрон. дан. — Йошкар-Ола: ПГТУ, 2022. — 104 с.

#### **в) программное обеспечение и интернет-ресурсы:**

Программное обеспечение не предусмотрено.

Интернет-ресурсы включают учебно-методические материалы в электронном виде, представленные на сайте (<http://mospolytech.ru/> в разделе «Библиотека»).

Варианты контрольных заданий по дисциплине представлены на сайтах:

Online.mospolytech.ru

Полезные учебно-методические и информационные материалы представлены на сайтах:

[http://window.edu.ru/catalog/resources?p\\_nr=50&p\\_rubr=2.2.75.27.7&p\\_page=3](http://window.edu.ru/catalog/resources?p_nr=50&p_rubr=2.2.75.27.7&p_page=3)

<http://cyberleninka.ru/article/n/razrabotka-laboratornoy-ustanovki-po-spetsialnosti-promyshlennaya-teploenergetika>



## **8. Материально-техническое обеспечение дисциплины**

Специализированная учебная лаборатория кафедры «Промышленная теплоэнергетика» Ауд. АВ2406, оснащенная лабораторными установками:

- «Определение коэффициента температуропроводности стали методом регулярного режима»;
- «Определение коэффициента теплопередачи при вынужденном течении жидкости в трубе (труба в трубе)»;
- «Определение коэффициента теплопередачи методом регулярного режима»;
- «Определение коэффициента теплоотдачи при пузырьковом кипении жидкости на цилиндре»;
- «Определение коэффициента теплопроводности твердых тел методом цилиндрического слоя».

Мультимедийная аудитория кафедры «Промышленная теплоэнергетика» Ауд. АВ2415, оснащенная оргтехникой и мультимедиа средствами (проектор, ПК и др.), экспериментальная котельная на базе ОАО ВТИ (на основании Договора о сотрудничестве) с системой КИП и автоматики.

## **9. Методические рекомендации для самостоятельной работы студентов**

1. Марюшин Л.А., Сенникова О.Б., Савельев И.Л. Методические рекомендации по организации самостоятельной работы студентов. Направление подготовки: 13.03.01 «Теплоэнергетика и теплотехника», профиль «Теплоэнергетические установки, системы и комплексы». – М.: Изд-во Московского политеха, - 46 с.

## **10. Методические рекомендации для преподавателя**

Преподавание дисциплины «Энергетический комплекс промышленных предприятий» имеет своей целью ознакомить студентов с достижениями в области структуры энергетического комплекса промышленных предприятий, добиться уяснения ими основных методов проектирования и эксплуатации энергетического оборудования, привить им практические навыки использования этих знаний к конкретным производственным ситуациям.

Преподавание дисциплины осуществляется в соответствии с ФГОС ВО.

*Целью* методических рекомендаций является повышение эффективности теоретических и практических занятий вследствие более четкой их организации преподавателем, создания целевых установок по каждой теме, систематизации материала по курсу, взаимосвязи тем курса, полного материального и методического обеспечения образовательного процесса.

*Средства обеспечения освоения дисциплины*

При изучении дисциплины рекомендуется использовать следующие средства:

- рекомендуемую основную и дополнительную литературу;
- методические указания и пособия;
- контрольные задания для закрепления теоретического материала;
- электронные версии федеральных законов, учебников и методических указаний для выполнения практических работ и самостоятельной работы бакалавров.

*Методические рекомендации по организации изучения дисциплины*

Для максимального усвоения дисциплины рекомендуется изложение лекционного материала с элементами обсуждения.

В качестве методики проведения практических занятий можно предложить

1. Семинар – обсуждение существующих точек зрения на проблему и пути ее решения.
2. Тематические доклады, позволяющие вырабатывать навыки публичных выступлений.

Для максимального усвоения дисциплины рекомендуется проведение письменного опроса (тестирование) магистров по материалам лекций и практических работ. Подборка вопросов для тестирования осуществляется на основе изученного теоретического материала. Такой подход позволяет повысить мотивацию бакалавров при конспектировании лекционного материала.

Для освоения навыков поисковой и исследовательской деятельности бакалавр пишет контрольную работу или реферат по выбранной (свободной) теме.

*Лекции* проводятся в основном посредством метода устного изложения с элементами проблемного подхода и беседы.

*Семинарские занятия* могут иметь разные формы (работа с исследовательской литературой, анализ данных нормативной и справочной литературы, слушание докладов и др.), выбираемые преподавателем в зависимости от интересов бакалавров и конкретной темы.

*Самостоятельная работа* бакалавра включает в себя элементы реферирования и конспектирования научно-исследовательской литературы, подготовки и написания научных текстов, отработку навыков устных публичных выступлений.

Проверка качества усвоения знаний в течение семестра осуществляется в устной форме, путем обсуждения проблем, выводимых на семинарах и письменной, путем выполнения бакалаврами разных по форме и содержанию работ и заданий, связанных с практическим освоением содержания дисциплины. Бакалавры демонстрируют в ходе проверки умение анализировать значимость и выявлять специфику различных проблем и тем в рамках изучаемой дисциплины и ее компонентов, знание научной и учебно-методической литературы. Текущая проверка знаний и умений бакалавров также осуществляется через проведение ряда промежуточных тестирований. Итоговая аттестация по дисциплине предполагает устный зачет или экзамен,

на которых проверяется усвоение материала, усвоение базовых понятий дисциплины.

Программа составлена в соответствии с Федеральным государственным образовательным стандартом высшего образования по направлению подготовки 13.03.01 «Теплоэнергетика и теплотехника» и профилю «Теплоэнергетические установки, системы и комплексы».

Авторы

Старший преподаватель  
кафедры «Промышленная теплоэнергетика»

И.Л. Савельев

Программа обсуждена на заседании кафедры «Промышленная теплоэнергетика». Протокол от 26 мая 2022 г. № 11.

Заведующий кафедрой «Промышленная теплоэнергетика»  
к.т.н., доцент

Л.А. Марюшин

Руководитель ООП

Е.А. Чугаев

**Структура и содержание дисциплины «Энергетический комплекс промышленных предприятий» по направлению подготовки 13.03.01 «Теплоэнергетика и теплотехника»**

	Раздел	Семестр	Неделя семестра	Виды учебной работы, включая самостоятельную работу студентов, и трудоемкость в часах					Виды самостоятельной работы студентов					Формы аттестации	
				Л	П/С	Лаб	СРС	КСР	К.Р.	К.П.	РГР	Реф.	К/р	Э	З
	<b>Шестой семестр</b>														
Тема 1	<b>Лекция. Понятие об энергокомплексе промышленного предприятия</b>	7	1	2			12								
	Семинарское занятие				2										
Тема 2	<b>Лекция. Системы технического водоснабжения промышленных предприятий</b>	7	2-4	2			12								
	Семинарское занятие				6										
Тема 3	<b>Лекция. Насосные станции систем технического водоснабжения</b>	7	5-6	4			12								
	Семинарское занятие				4										
Тема 4	<b>Лекция. Системы воздухообеспечения промышленных предприятий</b>	7	7-8	2			12								
	Семинарское занятие Выборочный приемочный и текущий контроль.				4							+	+		
Тема 5	<b>Лекция. Оборудование компрессорных станций</b>	7	9-11	2			12								
	Семинарское занятие				6										

Тема 6	<b>Лекция. Установки для трансформации теплоты (холодильные, теплонасосные)</b>	7	12-13	2		10									
	Семинарское занятие				4									+	
Тема 7	<b>Лекция. Системы газоснабжения промышленных предприятий</b>	7	14-16	2		10									
	Семинарское занятие				6										
Тема 8	<b>Лекция. Системы по обеспечению производства продуктами разделения воздуха (азотно-кислородные станции)</b>	7	17-18	2		10									
	Семинарское занятие				4										
	Форма аттестации	7	19												Э
	Всего часов по дисциплине в седьмом семестре			18	36	90									

МИНИСТЕРСТВО ОБРАЗОВАНИЯ И НАУКИ РОССИЙСКОЙ ФЕДЕРАЦИИ  
ФЕДЕРАЛЬНОЕ ГОСУДАРСТВЕННОЕ АВТОНОМНОЕ ОБРАЗОВАТЕЛЬНОЕ УЧРЕЖДЕНИЕ ВЫСШЕГО ОБРАЗОВАНИЯ  
**«МОСКОВСКИЙ ПОЛИТЕХНИЧЕСКИЙ УНИВЕРСИТЕТ»**  
**(МОСКОВСКИЙ ПОЛИТЕХ)**

Направление подготовки: 13.03.01 Теплоэнергетика и теплотехника  
ОП (профиль): «Теплоэнергетические установки, системы и комплексы»  
Форма обучения: очная

Кафедра: «Промышленная теплоэнергетика»

**ФОНД ОЦЕНОЧНЫХ СРЕДСТВ**  
**ПО ДИСЦИПЛИНЕ**

**«Энергетический комплекс промышленных предприятий»**

Москва  
2022

Паспорт фонда оценочных средств

Энергетический комплекс промышленных предприятий					
ФГОС ВО 13.03.01 Теплотехника и теплоэнергетика					
КОМПЕТЕНЦИИ		Перечень компонентов	Технология формирования	Форма оценочного средства	Степени уровней освоения компетенций
ИНДЕКС	ФОРМУЛИРОВКА				
ПК-1	Способность планировать и осуществлять контроль деятельности персонала по эксплуатации объектов профессиональной деятельности (ОПД)	<p><b>знать:</b> методы освоения и доводки технологических процессов</p> <p><b>уметь:</b> проводить доводку технологических процессов</p> <p><b>владеть:</b> методами проведения работ по доводке технологических процессов</p>	Лекция, семинарские занятия, решение ситуационных задач, СРС	Экзамен, выполнение расчетной работы по индивидуальному заданию	<p>Базовый уровень: готов к участию в работах по освоению и доводке технологических процессов.</p> <p>Повышенный уровень: готов к участию в работах по освоению и доводке технологических процессов при использовании типовых методов контроля режимов работы технологического оборудования с их последующим анализом</p>

ПК-2	Способность управлять процессами эксплуатации ОПД в соответствии с технологией производства	<p><b>знать:</b> методы проведения типовых, плановых испытаний и ремонтов технологического оборудования, монтажных, наладочных и пусковых работ</p> <p><b>уметь:</b> обеспечивать проведение типовых, плановых испытаний и ремонтов технологического оборудования, монтажных, наладочных и пусковых работ</p> <p><b>владеть:</b> методами проведения типовых, плановых испытаний и ремонтов технологического оборудования, монтажных, наладочных и пусковых работ</p>	Лекция, семинарские занятия, лабораторные занятия, решение ситуационных задач, СРС	Зачет, выполнение расчетной работы по индивидуальному заданию	<p>Базовый уровень: способен участвовать в типовых, плановых испытаниях и ремонтах технологического оборудования, монтажных, наладочных и пусковых работах в стандартных производственных ситуациях</p> <p>Повышенный уровень: способен участвовать в типовых, плановых испытаниях и ремонтах технологического оборудования, монтажных, наладочных и пусковых работах в нестандартных производственных ситуациях с их последующим анализом</p>
------	---	---	--	---	--



ПК-3	Способность к выполнению расчетов и построению схем ОПД при использовании типовых методов	<p><b>знать:</b> Методы проведения работ по оценке технического состояния и остаточного ресурса оборудования в организации; Методы проведения профилактических осмотров и текущего ремонта оборудования</p> <p><b>уметь:</b> Обеспечивать проведение работ по оценке технического состояния и остаточного ресурса оборудования в организации; Проводить профилактические осмотры и текущий ремонт оборудования</p> <p><b>владеть:</b> Методами проведения работ по оценке технического состояния и остаточного ресурса оборудования в организации; Навыками проведения профилактических осмотров и текущего ремонта оборудования</p>	Лекция, семинарские занятия, лабораторные занятия, решение ситуационных задач, СРС	Зачет, выполнение расчетной работы по индивидуальному заданию	<p>Базовый уровень: способен участвовать в работах по оценке технического состояния и остаточного ресурса оборудования, в организации профилактических осмотров и текущего ремонта оборудования в стандартных производственных ситуациях</p> <p>Повышенный уровень: способен участвовать в работах по оценке технического состояния и остаточного ресурса оборудования, в организации профилактических осмотров и текущего ремонта оборудования в нестандартных производственных ситуациях с их последующим анализом</p>
------	---	--	--	---	--

**Типовые контрольные задания или иные материалы, необходимые для оценки знаний, умений, навыков и (или) опыта деятельности, характеризующих этапы формирования компетенций в процессе освоения образовательной программы в рамках учебной дисциплины**

Перечень практических работ по дисциплине

1. Расчет расходов тепла на отопление, вентиляцию и горячее водоснабжение.
2. Расчет графика суммарной тепловой нагрузки промышленных предприятий, удовлетворяемой паром и горячей водой.
3. Расчет электрических нагрузок промышленного предприятия.
4. Расчет расхода тепла на теплотехнологическое производство.
5. Тепловой расчет рекуперативного и регенеративного теплообменного аппарата.
6. Расчет тарельчатой ректификационной колонны.
7. Расчет конвективной сушильной установки.
8. Расчет потребности предприятия в сжатом воздухе и нагрузки на компрессорную станцию.
9. Расчет газопроводов (мазутопроводов) промпредприятий.

### Вопросы к экзамену

1. Понятие об энергокомплексе промышленного предприятия.
2. Характеристика энергоресурсов промышленного предприятия.
3. Состав энергокомплекса промышленного предприятия.
4. Особенности расчета и моделирования энергокомплекса промышленных предприятий.
5. Системы технического водоснабжения промышленных предприятий.
6. Классификация потребителей технической воды.
7. Устройства системы технического водоснабжения.
8. Классификация и схемы систем водоснабжения по принципу повторного использования воды.
9. Баланс воды предприятия.
10. Потери воды в оборотных системах водоснабжения. Продувка.
11. Насосные станции систем технического водоснабжения.
12. Классификация насосных станций.
13. Схемы насосных станций.
14. Выбор насосов по каталогам и приводам.
15. Выбор числа насосов в насосной станции.
16. Устройства для охлаждения воды в оборотных системах.
17. Расчет брызгательных бассейнов.
18. Очистка промышленных сточных вод.
19. Системы воздуходооборудования промышленных предприятий.
20. Состав систем воздуходооборудования и компрессорных станций.
21. Основные типы потребителей сжатого воздуха на производстве.
22. Приближенный и уточненный расход воздуха у потребителей.
23. Производительность компрессорных станций и потери воздуха в сети.
24. Расчет воздухопроводной сети.
25. Оборудование компрессорных станций.
26. Выбор компрессоров для систем воздуходооборудования.
27. Воздухозаборные устройства и фильтры для очистки воздуха.
28. Промежуточные и конечные холодильники.
29. Влагомасоотделители.
30. Установки для осушки сжатого воздуха.
31. Ресиверы.
32. Системы водоснабжения компрессорных станций.
33. Расчет компрессорных станций.
34. Установки для трансформации теплоты (холодильные, теплонасосные).
35. Назначение и область применения установок для трансформации теплоты.
36. Классификация установок для трансформации теплоты по принципу действия.

37. Схема и цикл в T,S- и p,v-диаграммах идеальной установки для трансформации теплоты.
38. Схема и циклы в T,S- и p,v-диаграммах идеальной парокompрессионной установки для трансформации теплоты.
39. Энергетические характеристики эффективности работы установок.
40. Схемы и циклы в p,v-диаграмме реальных парокompрессионных установок: без переохладителя, с переохладителем. с промежуточным регенеративным теплообменником.
41. Методы расчета парокompрессионных установок.
42. Компонировка и составные элементы парокompрессионных установок.
43. Системы газоснабжения промышленных предприятий.
44. Классификация газопроводов.
45. Классификация систем промышленного газоснабжения.
46. Устройства систем газоснабжения.
47. Схемы заводского и внутрицехового газопроводов.
48. Обязочные газопроводы.
49. Режим работы газовой сети низкого давления.
50. Расчет газопроводных сетей.
51. Регулирование газопроводных сетей.
52. Внутренние источники газового топлива на промышленном предприятии.
53. Системы по обеспечению производства продуктами разделения воздуха (азотно-кислородные станции).
54. Назначение систем по обеспечению производства продуктами разделения воздуха.
55. Характеристики продуктов разделения воздуха.
56. Методы разделения газовых смесей.
57. Ректификационные колонны.
58. Состав установок по разделению воздуха.

### Примеры задач для практических занятий

**Задача 1.** Вычисление величины вредного объема газа поршневого компрессора.

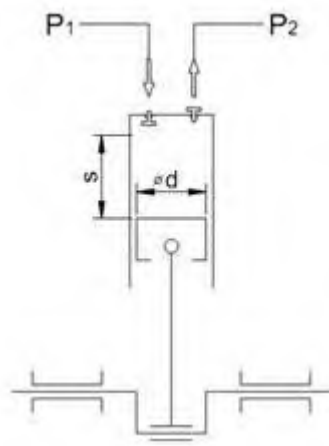


Рис. 1

Условия:

Поршень одноступенчатого одноцилиндрового компрессора одинарного действия имеет диаметр  $d = 200$  мм, а ход поршня составляет  $s = 150$  мм. Вал компрессора вращается со скоростью  $n = 120$  об/мин. Воздух в компрессоре претерпевает сжатие от давления  $P_1 = 0,1$  мПа до  $P_2 = 0,32$  мПа. Производительность компрессора составляет  $Q = 0,5$  м<sup>3</sup>/мин. Принять показатель политропы  $m$  равным 1,3.

Задача:

Необходимо вычислить величину вредного объема газа в цилиндре  $V_{вр}$ .

Решение:

Сперва определим площадь сечения поршня  $F$  по формуле:

$$F = (\pi \cdot d^2)/4 = (3,14 \cdot 0,2^2)/4 = 0,0314 \text{ м}^2$$

Также определим объем  $V_n$ , описываемый поршнем за один ход:

$$V_n = F \cdot s = 0,0314 \cdot 0,15 = 0,00471 \text{ м}^3$$

Из формулы расчета производительности компрессора найдем значение коэффициента подачи  $\lambda$  (поскольку компрессор простого действия, то коэффициент  $z = 1$ ):

$$Q = \lambda \cdot z \cdot F \cdot s \cdot n$$

$$\lambda = Q/(z \cdot F \cdot s \cdot n) = 0,5/(1 \cdot 0,0314 \cdot 0,15 \cdot 120) = 0,88$$

Теперь воспользуемся приближенной формулой расчета коэффициента подачи, чтобы найти объемный КПД насоса:

$$\lambda = \lambda_0 \cdot (1,01 - 0,02 \cdot P_2/P_1)$$

$$\lambda_0 = \lambda / (1,01 - 0,02 \cdot P_2/P_1) = 0,88 / (1,01 - 0,02 \cdot 0,32/0,1) = 0,93$$

Далее из формулы объемного КПД выразим и найдем величину вредного объема цилиндра:

$$\lambda_0 = 1 - c \cdot [(P_2/P_1)^{1/m} - 1]$$

$$\text{где: } c = V_{вр}/V_n$$

$$V_{сп} = [(1-0,93) / ([0,32/0,1]^{1/1,3}-1)] \cdot 0,00471 = 0,000228 \text{ м}^3$$

Итого получим, что вредный объем цилиндра составляет  $0,000228 \text{ м}^3$ .

**Задача 2.** Определение расхода и потребляемой мощности компрессорного оборудования.

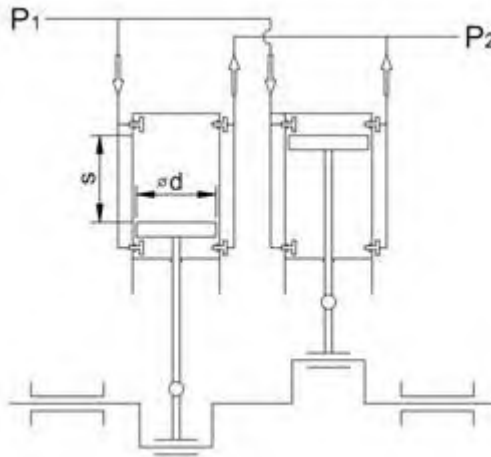


Рис. 2

Условия:

Одноступенчатый двухцилиндровый компрессор двойного действия имеет поршни с диаметром  $d = 0,6 \text{ м}$ , величина хода которых составляет  $s = 0,5 \text{ м}$ , а величина вредного пространства  $c = 0,036$ . Вал компрессора вращается со скоростью  $n = 180 \text{ об/мин}$ . Воздух при температуре  $t = 20^\circ$  в компрессоре претерпевает сжатие от давления  $P_1 = 0,1 \text{ мПа}$ , до  $P_2 = 0,28 \text{ мПа}$ . При расчетах принять показатель политропы  $m$  равным  $1,2$ , а механический  $\eta_{мех}$  и адиабатический  $\eta_{ад}$  КПД взять равными  $0,95$  и  $0,85$  соответственно.

Задача:

Необходимо определить расход  $Q$  и потребляемую мощность  $N$  компрессора.

Решение:

Вначале определим площадь поперечного сечения поршня  $F$  по формуле:

$$F = (\pi \cdot d^2)/4 = (3,14 \cdot 0,6^2)/4 = 0,2826 \text{ м}^2$$

Далее перед расчетом производительности компрессора необходимо найти коэффициент подачи, но сперва определим объемный КПД:

$$\lambda_0 = 1 - c \cdot [(P_2/P_1)^{1/m} - 1] = 1 - 0,036 \cdot [(0,28/0,1)^{1/1,2} - 1] = 0,95$$

Зная объемный КПД, воспользуемся найденным значением и с его помощью определим величину коэффициента подачи по формуле:

$$\lambda = \lambda_0 \cdot (1,01 - 0,02 \cdot P_2/P_1) = 0,95 \cdot (1,01 - 0,02 \cdot 0,28/0,1) = 0,91$$

Теперь подсчитаем производительность компрессора  $Q$ :

$$Q = \lambda \cdot z \cdot F \cdot s \cdot n$$

Поскольку компрессор двойного действия, то коэффициент  $z$  будет равен  $2$ . Поскольку компрессор двухцилиндровый, то итоговое значение производительности необходимо также помножить на  $2$ . Получим:

$$Q = 2 \cdot \lambda \cdot z \cdot F \cdot s \cdot n = 2 \cdot 0,91 \cdot 2 \cdot 0,2826 \cdot 0,5 \cdot 180 = 92,6 \text{ м}^3/\text{мин}$$

Массовый расход воздуха  $G$  будет равняться  $G = \rho \cdot Q$ , где  $\rho$  — плотность воздуха,

при данной температуре равная  $1,189 \text{ кг/м}^3$ . Рассчитаем это значение:

$$G = Q \cdot \rho = 92,6 \cdot 1,189 = 44 \text{ кг/мин}$$

Часовой расход будет равен

$$60 \cdot G = 60 \cdot 44 = 2640 \text{ кг/час.}$$

Чтобы рассчитать потребляемую мощность компрессора, предварительно необходимо вычислить величину работы, которая должна быть затрачена на сжатие газа. Для этого воспользуемся следующей формулой:

$$A_{сж} = k/(k-1) \cdot R \cdot t \cdot [(P_2/P_1)^{(k-1)/k} - 1]$$

В этой формуле  $k$  – показатель адиабаты, который равняется отношению теплоемкости при постоянном давлении к теплоемкости при постоянном объеме ( $k = C_p P / C_v$ ), и для воздуха этот показатель равен 1,4.  $R$  – газовая постоянная, равная  $8310/M \text{ Дж/(кг} \cdot \text{К)}$ , где  $M$  – молярная масса газа. В случае воздуха  $M$  берется равной  $29 \text{ г/моль}$ , тогда  $R = 8310/29 = 286,6 \text{ Дж/(кг} \cdot \text{К)}$ .

Подставим полученные значения в формулу работы по сжатию и найдем ее значение:

$$A_{сж} = k/(k-1) \cdot R \cdot t \cdot [(P_2/P_1)^{(k-1)/k} - 1] = 1,4/(1,4-1) \cdot 286,6 \cdot (273+20) \cdot [(0,28/0,1)^{(1,4-1)/1,4} - 1] = 100523 \text{ Дж/кг}$$

После нахождения значения затрачиваемой на сжатие воздуха работы становится возможным определение потребляемой компрессором мощности по следующей формуле:

$$N = (G \cdot A_{сж}) / (3600 \cdot 1000 \cdot \eta_{мех} \cdot \eta_{ад}) = (2640 \cdot 100523) / (3600 \cdot 1000 \cdot 0,85 \cdot 0,95) = 91,3 \text{ кВт}$$

Итого получим, что расход компрессора составляет  $92,6 \text{ м}^3/\text{мин}$ , а потребляемая мощность –  $91,3 \text{ кВт}$ .

**Задача 3.** Определение количества ступеней сжатия компрессора и значения давлений на каждой ступени.



Рис. 3

Условия:

Необходимо осуществлять подачу аммиака в размере  $160 \text{ м}^3/\text{час}$  под

давлением 4,5 мПа. Начальное давление азота составляет 0,1 мПа, а начальная температура – 20°C. При расчетах принять максимальную степень сжатия  $x$  равной 4.

Задача:

Необходимо определить количество ступеней сжатия компрессора и значения давлений на каждой ступени.

Решение:

Сперва рассчитаем необходимое количество ступеней  $n$ , воспользовавшись формулой для определения степени сжатия:

$$x^n = P_{\kappa} / P_n$$

Выразим и рассчитаем значение  $n$ :

$$n = \log(P_{\kappa} / P_n) / \log(x) = \log(4,5 / 0,1) / \log(4) = 2,75$$

Округлим получившееся значение до ближайшего большего целого числа и получим, что в компрессоре должно быть  $n = 3$  ступени. Далее уточним степень сжатия одной ступени, положив, что степень сжатия на каждой отдельной ступени одинаково.

$$x = \sqrt[n]{(P_{\kappa} / P_n)} = \sqrt[3]{(4,5 / 0,1)} = 3,56$$

Рассчитаем конечное давление первой ступени  $P_{n1}$  ( $n = 1$ ), которое является также начальным давлением второй ступени.

$$P_{\kappa1} = P_n \cdot x^n = 0,1 \cdot 3,56^1 = 0,356 \text{ мПа}$$

Рассчитаем конечное давление второй ступени  $P_{n2}$  ( $n = 2$ ), которое является также начальным давлением второй ступени.

$$P_{\kappa1} = P_n \cdot x^n = 0,1 \cdot 3,56^2 = 1,267 \text{ мПа}$$

Итого в компрессоре должно быть три ступени, причем на первой ступени давление повышается с 0,1 мПа до 0,356 мПа, на второй – с 0,356 мПа до 1,267 мПа и на третьей – с 1,267 мПа до 4,5 мПа.

**Задача 4.** Подбор компрессора по заданным условиям.

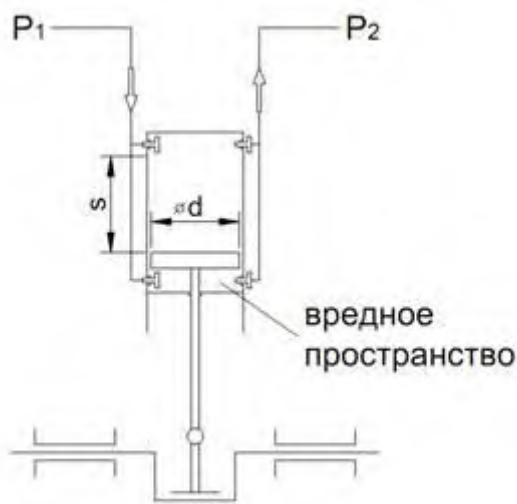


Рис. 4

Условия:

Требуется обеспечить подачу азота  $Q_n$  в размере 7,2 м<sup>3</sup>/час с начальным давлением  $P_1 = 0,1$  мПа под давлением  $P_2 = 0,5$  мПа. В наличие имеется



только одноступенчатый поршневой компрессор двойного действия. Поршень имеет диаметр  $d$  равный 80 мм, а длина его хода  $s$  составляет 110 мм, при этом объем вредного пространства равен 7% от описываемого поршнем объема. Скорость вращения вала компрессора  $n$  составляет 120 об/мин. При расчетах принять показатель политропы  $m$  равным 1,3.

**Задача:**

Необходимо выяснить, подходит ли имеющийся в наличии компрессор для выполнения поставленной задачи. В случае если компрессор не подходит, рассчитать, насколько необходимо увеличить частоту вращения вала, чтобы его применение стало возможным.

**Решение:**

Поскольку объем вредного пространства равен 7% от описываемого поршнем объема, то по определению следует, что величина вредного пространства  $s$  равна 0,07.

Также предварительно вычислим площадь поперечного сечения поршня  $F$ :

$$F = (\pi \cdot d^2)/4 = (3,14 \cdot 0,08^2)/4 = 0,005 \text{ м}^2$$

Для дальнейших расчетов необходимо рассчитать объемный КПД компрессора  $\lambda_0$ :

$$\lambda_0 = 1 - c \cdot [(P_2/P_1)^{1/m} - 1] = 1 - 0,04 \cdot [(0,5/0,1)^{1/1,3} - 1] = 0,9$$

Зная  $\lambda_0$ , далее найдем коэффициент подачи  $\lambda$ :

$$\lambda = \lambda_0 \cdot (1,01 - 0,02 \cdot (P_2/P_1)) = 0,9 \cdot (1,01 - 0,02 \cdot 0,5/0,1) = 0,82$$

Далее становится возможным найти производительность компрессора  $Q$ . Поскольку компрессор двойного действия, то коэффициент  $z$  будет равен 2:

$$Q = \lambda \cdot z \cdot F \cdot s \cdot n = 0,82 \cdot 2 \cdot 0,005 \cdot 0,11 \cdot 120 = 0,11 \text{ м}^3/\text{мин}$$

Выражая  $Q$  в часовом расходе, получим значение  $Q = 0,11 \cdot 60 = 6,6 \text{ м}^3/\text{час}$ .

Поскольку требуемая величина подачи составляет  $7,2 \text{ м}^3/\text{час}$ , то можно сделать вывод, что имеющийся в наличии компрессор не способен выполнять поставленную задачу. В таком случае рассчитаем, насколько нужно увеличить число оборотов вала для удовлетворения требованиям применимости. Для этого найдем необходимое число оборотов из соотношения:

$$n_n/n = Q_n/Q$$

$$n_n = n \cdot Q_n/Q = 120 \cdot 7,2/6,6 = 131$$

В таком случае имеющийся компрессор можно будет применять, если увеличить скорость вращения его вала на  $131 - 120 = 11$  об/мин.

**Задача 5.** Расчет фактической производительности поршневого компрессора.

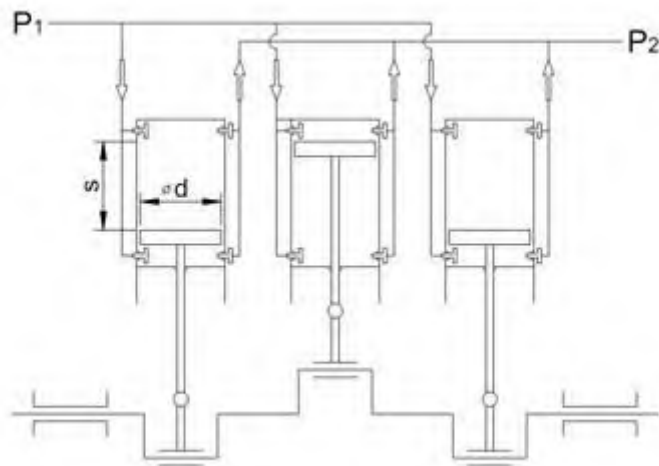


Рис. 5

Условия:

Дан трехцилиндровый поршневой компрессор двойного действия. Диаметр поршней  $d$  равен 120 мм, а величина их хода  $s$  составляет 160 мм. Скорость вращения его вала  $n$  равна 360 об/мин. В компрессоре происходит сжатие метана от давления  $P_1 = 0,3$  мПа до давления  $P_2 = 1,1$  мПа. Известно, что объемный коэффициент  $\lambda_0$  равен 0,92.

Задача:

Необходимо рассчитать фактическую производительность поршневого компрессора.

Решение:

Предварительно вычислим площадь поперечного сечения поршней компрессора  $F$  по формуле:

$$F = (\pi \cdot d^2)/4 = (3,14 \cdot 0,12^2)/4 = 0,0113 \text{ м}^2$$

На основе исходных данных найдем величину коэффициента подачи  $\lambda$  по формуле:

$$\lambda = \lambda_0 \cdot (1,01 - 0,02 \cdot (P_2/P_1)) = 0,92 \cdot (1,01 - 0,02 \cdot (1,1/0,3)) = 0,86$$

Теперь можно воспользоваться формулой для расчета производительности поршневого компрессора:

$$Q = \lambda \cdot z \cdot F \cdot s \cdot n$$

Здесь  $z$  – коэффициент, зависящий от числа всасывающих сторон отдельного поршня. Поскольку данный в условии задачи компрессор двойного действия, то в этом случае величина  $z$  равна 2.

Кроме того, поскольку в рассматриваемом случае компрессор трехцилиндровый, то есть три цилиндра работают параллельно друг другу, то итоговая суммарная производительность всего компрессора будет в 3 раза выше производительности отдельного поршня, поэтому в расчетную формулу необходимо добавить коэффициент три.

Суммируя все вышесказанное, имеем:

$$Q = 3 \cdot \lambda \cdot z \cdot F \cdot s \cdot n = 3 \cdot 0,86 \cdot 2 \cdot 0,0113 \cdot 0,16 \cdot 360 = 3,6 \text{ м}^3/\text{мин.}$$

Итого получим, что производительность рассматриваемого поршневого компрессора составляет 3,6 м<sup>3</sup>/мин или 216 м<sup>3</sup>/час.

**Задача 6.** Определение минимального диаметра трубопровода

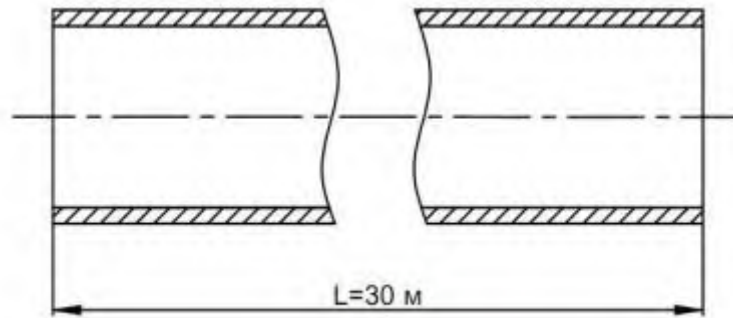


Рис. 6

Условие: В нефтехимической установке перекачивают параксилол  $C_6H_4(CH_3)_2$  при  $T=30\text{ }^\circ\text{C}$  с производительностью  $Q=20\text{ м}^3/\text{час}$  по участку стальной трубы длиной  $L=30\text{ м}$ . П-ксилол имеет плотность  $\rho=858\text{ кг/м}^3$  и вязкость  $\mu=0,6\text{ сП}$ . Абсолютная шероховатость  $\varepsilon$  для стали взять равной  $50\text{ мкм}$ .

Исходные данные:  $Q=20\text{ м}^3/\text{час}$ ;  $L=30\text{ м}$ ;  $\rho=858\text{ кг/м}^3$ ;  $\mu=0,6\text{ сП}$ ;  $\varepsilon=50\text{ мкм}$ ;  $\Delta p=0,01\text{ мПа}$ ;  $\Delta H=1,188\text{ м}$ .

Задача: Определить минимальный диаметр трубы, при котором на данном участке перепад давления не будет превышать  $\Delta p=0,01\text{ мПа}$  ( $\Delta H=1,188\text{ м}$  столба П-ксилола).

*Решение:*

Скорость потока  $v$  и диаметр трубы  $d$  неизвестны, поэтому невозможно рассчитать ни число Рейнольдса  $Re$ , ни относительную шероховатость  $\varepsilon/d$ . Необходимо взять значение коэффициента трения  $\lambda$  и рассчитать соответствующее значение  $d$ , используя уравнение потерь энергии и уравнение неразрывности. Затем на основании значения  $d$  будут рассчитаны число Рейнольдса  $Re$  и относительная шероховатость  $\varepsilon/d$ . Далее с помощью диаграммы Му迪 будет получено новое значение  $f$ . Таким образом, используя метод последовательных итераций, будет определено искомое значение диаметра  $d$ .

Используя форму уравнения неразрывности  $v=Q/F$  и формулу площади потока  $F=(\pi \cdot d^2)/4$  преобразовываем уравнение Дарси – Вейсбаха следующим образом:

$$\Delta H = \lambda \cdot L/d \cdot v^2/(2 \cdot g) = \lambda \cdot L/d \cdot Q^2/(2 \cdot g \cdot F^2) = \lambda \cdot [(L \cdot Q^2) / (2 \cdot d \cdot g \cdot [(\pi \cdot d^2)/4]^2)]$$

$$= (8 \cdot L \cdot Q^2)/(g \cdot \pi^2) \cdot \lambda/d^5 = (8 \cdot 30 \cdot (20/3600)^2)/(9,81 \cdot 3,14^2) \cdot \lambda/d^5 = 7,658 \cdot 10^{-5} \cdot \lambda/d^5$$

Далее выразим диаметр:

$$d = \sqrt[5]{(7,658 \cdot 10^{-5} \cdot \lambda)/\Delta H} = \sqrt[5]{(7,658 \cdot 10^{-5} \cdot \lambda)/10000} = 0,0238 \cdot \sqrt[5]{\lambda}$$

Теперь выразим через диаметр  $d$  значение числа Рейнольдса:

$$Re = (\rho \cdot v \cdot d)/\mu = (4 \cdot \rho \cdot Q)/(\pi \cdot \mu \cdot d) = (4 \cdot 858 \cdot 20)/(3,14 \cdot 3600 \cdot 0,6 \cdot 10^{-3} \cdot d) = 10120/d$$

Проведем аналогичные действия с относительной шероховатостью:

$$\varepsilon/d = 0,00005/d$$

Для первого этапа итерации необходимо выбрать значение коэффициента трения. Возьмем среднее значение  $\lambda = 0,03$ . Далее проведем последовательное вычисление  $d$ ,  $Re$  и  $\varepsilon/d$ :

$$d = 0,0238 \cdot \sqrt[5]{\lambda} = 0,0118 \text{ м}$$

$$Re = 10120/d = 857627$$

$$\varepsilon/d = 0,00005/d = 0,00424$$

Зная эти величины, проведен обратную операцию и определим по диаграмме Мууди значение коэффициента трения  $\lambda$ , которое будет равно 0,017. Далее вновь найдем  $d$ ,  $Re$  и  $\varepsilon/d$ , но уже для нового значения  $\lambda$ :

$$d = 0,0238 \cdot \sqrt[5]{\lambda} = 0,0105 \text{ м}$$

$$Re = 10120/d = 963809$$

$$\varepsilon/d = 0,00005/d = 0,00476$$

Прибегнув вновь к диаграмме Мууди, получим уточненное значение  $\lambda$ , равное 0,0172. Полученное значение отличается от ранее выбранного всего на  $[(0,0172-0,017)/0,0172] \cdot 100 = 1,16\%$ , следовательно в новом этапе итерации нет необходимости, а найденные ранее величины являются верными. Отсюда следует, что минимальный диаметр трубы составляет 0,0105 м.

**Задача 7.** Выбор оптимального экономического решения по исходным данным.

Условие: Для осуществления технологического процесса было предложено два варианта трубопровода разного диаметра. Вариант первый предполагает использование труб большего диаметра, что подразумевает большие капитальные затраты  $C_{к1} = 200000$  руб., однако ежегодные затраты будут меньше и составят  $C_{е1} = 30000$  руб. Для второго варианта выбраны трубы меньшего диаметра, что снижает капитальные затраты  $C_{к2} = 160000$  руб., но увеличивает затраты на ежегодное техническое обслуживание до  $C_{е2} = 36000$  руб. Оба варианта рассчитаны на  $n = 10$  лет эксплуатации.

Исходные данные:  $C_{к1} = 200000$  руб;  $C_{е1} = 30000$  руб;  $C_{к2} = 160000$  руб;  $C_{е2} = 35000$  руб;  $n = 10$  лет.

Задача: Необходимо определить наиболее экономическое выгодное решение.

*Решение:*

Очевидно, что второй вариант более выгоден за счет меньших капитальных затрат, однако в первом случае есть преимущество за счет меньших текущих затрат. Воспользуемся формулой для определения срока окупаемости дополнительных капитальных затрат за счет экономии на обслуживании:

$$n_o = (C_{к1} - C_{к2}) / (C_{е2} - C_{е1}) = (200000 - 160000) / (35000 - 30000) = 8 \text{ лет}$$

Отсюда следует, что при сроке эксплуатации до 8 лет экономическое преимущество будет на стороне второго варианта за счет меньших капитальных затрат, однако общие суммарные затраты обоих проектов сравняются на 8 год эксплуатации, и дальше более выгодным окажется первый вариант.

Поскольку планируется эксплуатировать трубопровод в течение 10 лет, то преимущество стоит отдать первому варианту.

**Задача 8.** На производстве осуществляется транспорт газа по стальному

трубопроводу наружным диаметром  $d_2 = 1500$  мм, толщиной стенки  $\delta_2 = 15$  мм, теплопроводностью  $\lambda_2 = 55$  Вт/м·град. Внутри трубопровод футерован шамотным кирпичом, толщина которого  $\delta_1 = 85$  мм, теплопроводность  $\lambda_1 = 0,91$  Вт/м·град. Коэффициент теплоотдачи от газа к стенке  $\alpha_1 = 12,7$  Вт/м<sup>2</sup>·град, от наружной поверхности стенки к воздуху  $\alpha_2 = 17,3$  Вт/м<sup>2</sup>·град. Требуется найти коэффициент теплопередачи от газа к воздуху.

*Решение:*

1) Определим внутренний диаметр трубопровода:

$$d_1 = d_2 - 2 \cdot (\delta_2 + \delta_1) = 1500 - 2(15 + 85) = 1300 \text{ мм} = 1,3 \text{ м}$$

средний диаметр футеровки:

$$d_{1 \text{ ср}} = 1300 + 85 = 1385 \text{ мм} = 1,385 \text{ м}$$

средний диаметр стенки трубопровода:

$$d_{2 \text{ ср}} = 1500 - 15 = 1485 \text{ мм} = 1,485 \text{ м}$$

Рассчитаем коэффициент теплопередачи по формуле:

$$k = \left[ \frac{1}{\alpha_1} \cdot \frac{1}{d_1} + \frac{\delta_1}{\lambda_1} \cdot \frac{1}{d_{1 \text{ ср}}} + \frac{\delta_2}{\lambda_2} \cdot \frac{1}{d_{2 \text{ ср}}} + \frac{1}{\alpha_2} \right]^{-1} = \left[ \frac{1}{12,7} \cdot \frac{1}{1,3} + \frac{0,085}{0,91} \cdot \frac{1}{1,385} + \frac{0,015}{55} \cdot \frac{1}{1,485} + \frac{1}{17,3} \right]^{-1} = 5,4 \text{ Вт/м}^2 \cdot \text{град}$$

Приложение 6

### Примеры тестовых заданий

- 1) Доля энергозатрат в себестоимости продукции доходит до:
  1. 42–45%;
  2. 40–45%; +
  3. 30–35%;
  4. Нет правильных ответов.
- 2) К основным видам промышленной энергии относятся:
  1. тепловая энергия пара и горячей воды, механическая энергия и электроэнергия;
  2. тепловая и химическая энергия топлива, тепловая энергия пара и горячей воды, механическая энергия и электроэнергия; +
  3. тепловая и химическая энергия топлива, механическая энергия и электроэнергия;
  4. Нет правильных ответов.
- 3) Энергия потребляется в течение суток и года:
  1. равномерно;
  2. периодически;
  3. неравномерно; +
  4. Нет правильных ответов.
- 4) Мощность установок по производству энергии должна обеспечивать:
  1. равномерное потребление;
  2. полное потребление;
  3. незначительное потребление;
  4. максимум потребления. +

5) По характеру использования энергия бывает:

1. технологической, двигательной (силовой), отопительной, осветительной;
2. технологической, двигательной (силовой), отопительной, осветительной и санитарно-вентиляционной; +
3. технологической, отопительной, осветительной и санитарно-вентиляционной;
4. Нет правильных ответов.

6) Энергетический паспорт является:

1. нормативно-хозяйственным документом, утвержденным по единой государственной форме; +
2. нормативно-хозяйственным документом, утвержденным по индивидуальной форме;
3. нормативно-техническим документом, утвержденным по единой государственной форме;
4. нормативно-хозяйственным документом, утвержденным по произвольной форме.

7) Наиболее экономичной формой энергоснабжения крупных промышленных предприятий является:

1. включение котельной в энерготехническую систему;
2. включение дизель-генераторной подстанции в энерготехническую систему;
3. включение заводской ТЭЦ в энерготехническую систему; +
4. включение заводской ТЭЦ в общую структуру предприятия.

8) Общезаводское энергетическое оборудование эксплуатируется:

1. специализированными энергоцентрами предприятия;
2. совмещенными энергоцехами предприятия;
3. специализированными энергосистемами предприятия;
4. специализированными энергоцехами предприятия; +

9) Эксплуатация цехового энергохозяйства может осуществляться:

1. централизовано или децентрализовано; +
2. централизовано;
3. децентрализовано;
4. Нет правильных ответов.

10) Большое влияние на состав и размеры энергетического хозяйства оказывает:

1. энергетика региона;
2. энергетика области;
3. энергетика района; +
4. энергетика соседних предприятий.

11) В случае энергопитания от ТЭЦ, на предприятии создаются:

1. только трансформаторные подстанции; +
2. трансформаторные подстанции;
3. Нет правильных ответов;
4. повысительные трансформаторные подстанции.

12) На крупных и средних промышленных предприятиях энергетическое

хозяйство возглавляет:

1. главный энергетик; +
2. главный механик;
3. главный инженер;
4. главный сантехник.

13) Отдел главного энергетика включает:

1. энергооборудование, а также электрическую и тепловую лаборатории;
2. бюро (группы) энергоиспользования, электрическую и тепловую лаборатории;
3. бюро (группы) энергоиспользования, энергооборудования, а также другие службы;
4. бюро (группы) энергоиспользования, энергооборудования, а также электрическую и тепловую лаборатории. +

14) Главный энергетик подчинен:

1. главному механику предприятия;
2. главному инженеру предприятия; +
3. Нет правильных ответов;
4. генеральному директору предприятия.

15) Техничко-экономические показатели, характеризующие работу энергетического хозяйства, объединяются:

1. в три группы;
2. в две группы;
3. в четыре группы; +
4. в технические группы.

16) Энергобаланс является:

1. отражением закона сохранения энергии в условиях замкнутого цикла;
2. отражением закона превращения энергии в условиях конкретного производства;
3. отражением закона сохранения энергии в условиях конкретного производства; +
4. отражением закона Бойля-Мариотта в условиях конкретного производства.

17) Приходная и расходная части энергобаланса должны быть:

1. Нет правильных ответов;
2. тождественны;
3. равны; +
4. не равны.

18) Общий вид энерготехнического баланса:

1.  $W_{\text{пр.э.}} = W_{\text{потр.э.}} + W_{\text{п.с.}}$ ; +
2.  $W_{\text{пр.э.}} = W_{\text{э.}} + W_{\text{п.с.}}$ ;
3.  $W_{\text{пр.э.}} = \eta + W_{\text{п.с.}}$ ;
4.  $W_{\text{пр.э.}} = W_{\text{потр.э.}} - W_{\text{п.с.}}$ .

19) Различают энергобалансы:

1. сводный (например, топливно-энергетический), плановые и отчетные;
2. Нет правильных ответов;
3. своденный и частные балансы отдельных энергоресурсов, плановые и

отчетные;

4. сводный (например, топливно-энергетический) и частные балансы отдельных энергоресурсов, плановые и отчетные. +

20) Электроэнергию на предприятии распределяют:

1. по потребителям силовой и осветительной нагрузки; +
2. по потребителям силовой;
3. Нет правильных ответов;
4. по потребителям силовой и технологической нагрузки.

21) Энергетические балансы входят:

1. в группу формальных балансов предприятия;
2. в группу материально-технических балансов предприятия;
3. Нет правильных ответов;
4. в группу материальных балансов предприятия. +

22) Основной формой планирования потребления и использования энергоносителей на предприятии являются:

1. годовые тактические балансы; +
2. нет правильных ответов;
3. годовые тактические балансы;
4. квартальные тактические балансы.

23) Главная цель энергобаланса:

1. определение степени полезного использования энергии и поиск путей снижения потерь, рационализация энергопотребления; +

2. поиск путей снижения потерь, рационализация энергопотребления;
3. определение КПД энергоустановок.
4. Нет правильных ответов.

24) Нормализованный энергобаланс:

1. служит основой для оценки резервов мощности на предприятии;

2. служит основой для оценки энергоэффективности предприятия;

3. служит основой для оценки резервов материально-технических средств на предприятии;

4. служит основой для оценки резервов экономии энергоресурсов на предприятии. +

25) Общие резервы экономии энергоресурсов подразделяются на:

1. текущие и потенциальные;
2. текущие и перспективные; +
3. использованные и перспективные;
4. Нет правильных ответов.

26) Общая потребность предприятия в конкретном виде топлива или энергии  $\mathcal{E}$  определяется по формуле:

1.  $\mathcal{E} = \mathcal{E}_H \cdot \Pi + \mathcal{E}_{осв} + \mathcal{E}_o + \mathcal{E}_в + \mathcal{E}_{пр} + \mathcal{E}_{ст} + \mathcal{E}_с; +$

2.  $\mathcal{E} = \mathcal{E}_H \cdot \Pi + \mathcal{E}_{осв} + \mathcal{E}_o + \mathcal{E}_{пр} + \mathcal{E}_{ст} + \mathcal{E}_с;$

3.  $\mathcal{E} = \mathcal{E}_H \cdot \Pi + \mathcal{E}_{осв} + \mathcal{E}_o + \mathcal{E}_в + \mathcal{E}_с;$

4.  $\mathcal{E} = \mathcal{E}_H + \mathcal{E}_{осв} + \mathcal{E}_o + \mathcal{E}_в + \mathcal{E}_{пр} + \mathcal{E}_{ст}.$

27) Общий расход энергии по предприятию принято делить на две части:

1. балансовую и постоянную;



2. переменную и резервную;
3. переменную и постоянную; +
4. первичную и вторичную.

28) Расход энергии по переменной части  $\mathcal{E}$  определяется по формуле:

1. Нет правильных ответов;
2.  $\mathcal{E} = N_p + V_{т.п.}$ ;
3.  $\mathcal{E} = N_p \cdot V_{т.п.}$ ; +
4.  $\mathcal{E} = N_k \cdot V_{т.п.}$ .

29) Определение потребности промышленного предприятия в энергоносителях базируется:

1. на использовании прогрессивных норм потребления.
2. на использовании установленных норм расхода.
3. на использовании нормированных параметров расхода;
4. на использовании прогрессивных норм расхода. +

30) Основным видом норм являются:

1. удельные нормы расхода на единицу мощности;
2. удельные нормы расхода на единицу продукции; +
3. Нет правильных ответов;
4. удельные нормы расхода на объем продукции.