

Программа дисциплины «Технологические машины и оборудование для получения изделий в метизных производствах» составлена в соответствии с требованиями ФГОС ВО и учебным планом по направлению 15.03.01 «Машиностроение» по профилю подготовки «Машины и технологии обработки металлов давлением в метизных производствах».

Программу составил:
доцент, к.т.н.

/А.Г. Матвеев/

Программа дисциплины «Технологические машины и оборудование для получения изделий в метизных производствах» по направлению 15.03.01 «Машиностроение» по профилю «Машины и технологии обработки металлов давлением в метизных производствах» утверждена на заседании кафедры «Обработка материалов давлением и аддитивные технологии»

«26» августа 2019 г., протокол № 1

Заведующий кафедрой
доцент, к.т.н.

/П.А. Петров/

Программа утверждена на заседании учебно-методической комиссии факультета Машиностроения

Председатель комиссии

/А.Н. Васильев/

«26» 09 2019 г. Протокол: 18-19

1. Цели освоения дисциплины

Основная цель дисциплины - формирование умений и навыков в области теории и практики конструирования, а также эксплуатации современных технологических машин, в метизных производствах.

Задачи курса:

- ознакомить студентов с технологическими машинами метизных производств;
- закрепить знания, полученные студентами в процессе изучения общетехнических дисциплин, научить студентов применять эти знания на практике, то есть превратить знания в умение;
- привить начальные навыки самостоятельной творческой инженерной деятельности.

2. Место дисциплины в структуре ООП бакалавриата

Дисциплина «Технологические машины и оборудование для получения изделий в метизных производствах» относится к базовой части (Б.1.1) Блока 1 «Дисциплины (модули)» и входит в основную образовательную программу подготовки бакалавра по направлению подготовки 15.03.01 «Машиностроение», профиль «Машины и технологии обработки металлов давлением в метизных производствах» заочной формы обучения.

Дисциплина «Технологические машины и оборудование для получения изделий в метизных производствах» взаимосвязана логически и содержательно-методически со следующими дисциплинами ООП:

В базовой части блока (Б.1.1):

- Теоретическая механика;
- Сопротивление материалов;
- Теория машин и механизмов;
- Основы проектирования деталей и узлов машин.

В вариативной части блока (Б.1.2):

- Испытания на прочность и износостойкость. Надежность механических систем;
- Основы метрологии, стандартизации, сертификации и контроля качества;
- Привод кузнечно-штамповочных машин и автоматов метизного производства.

3. Перечень планируемых результатов обучения по дисциплине (модулю), соотнесенные с планируемыми результатами освоения образовательной программы.

В результате освоения дисциплины (модуля) у обучающихся формируются следующие компетенции и должны быть достигнуты следующие результаты обучения как этап формирования соответствующих компетенций:

Код компетенции	В результате освоения образовательной программы обучающийся должен обладать	Перечень планируемых результатов обучения по дисциплине
ПК-2	Умение обеспечивать моделирование технических объектов и технологических процессов с использованием стандартных пакетов и средств автоматизированного проектирования, проводить эксперименты по заданным методикам с обработкой и анализом результатов	<p>знать:</p> <ul style="list-style-type: none"> - функционал современных стандартных прикладных пакетов программ для моделирования технических объектов и технологических процессов; <p>уметь:</p> <ul style="list-style-type: none"> - проводить эксперименты по заданным методикам с обработкой и анализом результатов; <p>владеть:</p> <ul style="list-style-type: none"> - инструментами моделирования технических объектов и технологических процессов;
ПК-14	Способность участвовать в работах по доводке и освоению технологических процессов в ходе подготовки производства новой продукции, проверять качество монтажа и наладки при испытаниях и сдаче в эксплуатацию новых образцов изделий, узлов и деталей выпускаемой продукции	<p>знать:</p> <ul style="list-style-type: none"> - методы проведения работ по доводке и освоению технологических процессов в ходе подготовки производства новой продукции. <p>уметь:</p> <ul style="list-style-type: none"> - проводить работы по доводке и освоению технологических процессов в ходе подготовки производства новой продукции. <p>владеть:</p> <ul style="list-style-type: none"> - методами проведения работ по доводке и освоению технологических процессов в ходе подготовки производства новой продукции.

ПК-15	Умение проверять техническое состояние и остаточный ресурс технологического оборудования, организовывать профилактический осмотр и текущий ремонт оборудования	знать: - методы проверки состояния и остаточного ресурса технологического оборудования. уметь: - организовывать профилактический осмотр и текущий ремонт оборудования. владеть: - методикой организации профилактического осмотра и текущего ремонта технологического оборудования
-------	--	--

4. Структура и содержание дисциплины.

Общая трудоемкость дисциплины «Технологические машины и оборудование для получения изделий в метизных производствах» составляет 6 зачетных единиц, т.е. 216 академических часов (из них 126 часа – самостоятельная работа студентов). В **седьмом семестре** 3 зачетные единицы, т.е. 108 академических часов (из них 54 часов – самостоятельная работа студентов). В **восьмом семестре** 3 зачетные единицы, т.е. 108 академических часа (из них 72 часа – самостоятельная работа студентов).

В 7 семестре: аудиторных занятий – 54 часов, в том числе лекций – 54 часов. Форма промежуточной аттестации – зачет.

В 8 семестре: аудиторных занятий – 36 часов, в том числе лабораторные работы - 18 часов, практические работы – 18 часов. Форма промежуточной аттестации - экзамен.

По дисциплине выполняется курсовой проект в 7 семестре.

Структура и содержание дисциплины «Технологические машины и оборудование для получения изделий в метизных производствах» по срокам и видам работы отражены в Приложении 1 к рабочей программе.

Содержание разделов дисциплины

Тема 1. Классификация кузнечно-прессовых машин Классификация КПМ по принципу действия. Место технологических машин для реализации технологических процессов в метизных производствах в общем парке кузнечно-прессовых машин.

Тема 2. Структура кривошипных машин Основные устройства: исполнительный механизм, система включения, главный привод. Общие вспомогательные устройства: система смазки, система управления, фундаменты. Частные вспомогательные устройства: расширяющие технологические возможности оборудования, облегчающие наладку машин и штампового инструмента, повышающие эксплуатационную надежность оборудования и улучшающие условия труда.

Тема 3. Классификация оборудования метизного производства. Типовые конструктивные решения. Однопозиционные, одно- и двухударные автоматы с цельной и разъемной матрицей: структурные схемы, типовые, основные и вспомогательные механизмы, область применения, циклограммы.

Тема 4. Кривошипные прессы для холодной объемной штамповки. Коленорычажные чеканочные прессы и прессы для холодного выдавливания. Силовые и кинематические особенности коленорычажного исполнительного механизма, его преимущества при выполнении холодных операций с резким увеличением усилия в крайнем рабочем положении ползуна. Конструкции типового ГИМа: разгрузка осей от изгиба, осуществление обратного хода, способы регулировки закрытой высоты. Сходство и различие чеканочных прессов для холодного выдавливания.

Тема 5. Однопозиционные, одно- и двухударные автоматы для ХОШ с цельной и разъемной матрицей: структурные схемы, типовые, основные и вспомогательные механизмы, область применения, циклограммы. Многопозиционные автоматы для ХОШ: структурные схемы, типовые, основные и вспомогательные механизмы, область применения, циклограммы.

Тема 6. Подбор типового оборудования для реализации технологических процессов. Разработка технологических условий на изготовление специального и нестандартного (нетипажного) оборудования, необходимого для оптимальной реализации конкретного технологического процесса в конкретных производственных условиях при заданной годовой программе производства. Методика расчета узла или машины-орудия в целом. Анализ современных конструктивных решений в области оборудования метизного производства. Методика типовых испытаний или исследований оборудования на базе стандартной измерительной и тензометрической аппаратуры.

5. Образовательные технологии.

Методика преподавания дисциплины «Технологические машины и оборудование для получения изделий в метизных производствах» и реализация компетентного подхода в изложении и восприятии материала предусматривает использование следующих активных и интерактивных форм проведения групповых, индивидуальных, аудиторных и внеаудиторных занятий:

– чтение лекций сопровождается показом мультимедийных лекций с помощью компьютерной и проекторной техники и иллюстрируется наглядным иллюстративным материалом;

– проведение и защита лабораторных работ, в том числе с использованием ЭВМ.

Удельный вес занятий, проводимых в интерактивных формах, составляет 50% аудиторных занятий. Занятия лекционного типа составляют менее 25% общей трудоёмкости дисциплины.

Удельный вес занятий, проводимых в интерактивных формах, составляет 50% аудиторных занятий. Занятия лекционного типа составляют 25% от объема аудиторных занятий.

6. Оценочные средства для текущего контроля успеваемости, промежуточной аттестации по итогам освоения дисциплины и учебно-методическое обеспечение самостоятельной работы студентов.

В процессе обучения используются следующие оценочные формы самостоятельной работы студентов, оценочные средства текущего контроля успеваемости и промежуточных аттестаций:

В процессе обучения используются оценочные средства рубежного контроля успеваемости и промежуточных аттестаций, защиты лабораторных работ как средства контроля самостоятельной работы.

Курсовая работа представляет собой работу, посвященную разработке ряда вопросов проектирования узлов оборудования реализации технологических процессов ОМД в метизном производстве в объеме, предусматривающем реализацию теоретических и практических навыков, обучающихся.

6.1. Фонд оценочных средств для проведения промежуточной аттестации обучающихся по дисциплине (модулю)

6.1.1. Перечень компетенций с указанием этапов их формирования в процессе освоения образовательной программы.

В результате освоения дисциплины формируются следующие компетенции:

Код компетенции	В результате освоения образовательной программы обучающийся должен обладать
ПК-2	Умение обеспечивать моделирование технических объектов и технологических процессов с использованием стандартных пакетов и средств автоматизированного проектирования, проводить эксперименты по заданным методикам с обработкой и анализом результатов
ПК-14	Способность участвовать в работах по доводке и освоению технологических процессов в ходе подготовки производства новой продукции, проверять качество монтажа и наладки при испытаниях и сдаче в эксплуатацию новых образцов изделий, узлов и деталей выпускаемой продукции

ПК-15	Умение проверять техническое состояние и остаточный ресурс технологического оборудования, организовывать профилактический осмотр и текущий ремонт оборудования
-------	--

В процессе освоения образовательной программы данные компетенции, в том числе их отдельные компоненты, формируются поэтапно в ходе освоения обучающимися дисциплин (модулей), практик в соответствии с учебным планом и календарным графиком учебного процесса.

6.1.2. Описание показателей и критериев оценивания компетенций, формируемых по итогам освоения дисциплины (модуля), описание шкал оценивания.

Показателем оценивания компетенций на различных этапах их формирования является достижение обучающимися планируемых результатов обучения по дисциплине (модулю).

ПК-2 - умение обеспечивать моделирование технических объектов и технологических процессов с использованием стандартных пакетов и средств автоматизированного проектирования, проводить эксперименты по заданным методикам с обработкой и анализом результатов				
Показатель	Критерии оценивания			
	2	3	4	5
знать: - функционал современных стандартных прикладных пакетов программ для моделирования технических объектов и технологических процессов.	Обучающийся демонстрирует полное отсутствие основных знаний функционала современных стандартных прикладных пакетов программ для моделирования технических объектов и технологических процессов.	Обучающийся демонстрирует частичное отсутствие основных знаний функционала современных стандартных прикладных пакетов программ для моделирования технических объектов и технологических процессов.	Обучающийся демонстрирует знание основных знаний функционала современных стандартных прикладных пакетов программ для моделирования технических объектов и технологических процессов, но допускает незначительные ошибки	Обучающийся демонстрирует знание основных знаний функционала современных стандартных прикладных пакетов программ для моделирования технических объектов и технологических процессов.
уметь: - проводить эксперименты	Обучающийся не умеет проводить	Обучающийся умеет проводить эксперименты по	Обучающийся умеет проводить	Обучающийся умеет проводить

по заданным методикам с обработкой и анализом результатов;	эксперименты по заданным методикам с обработкой и анализом результатов.	заданным методикам с обработкой и анализом результатов, но допускает критические ошибки	эксперименты по заданным методикам с обработкой и анализом результатов, но допускает незначительные ошибки	эксперименты по заданным методикам с обработкой и анализом результатов.
владеть: - инструментам и моделированию технических объектов и технологических процессов;	Обучающийся не владеет инструментами и моделированием технических объектов и технологических процессов.	Обучающийся владеет инструментами моделирования технических объектов и технологических процессов	Обучающийся владеет инструментами и моделированием технических объектов и технологических процессов, но допускает незначительные ошибки	Обучающийся владеет инструментами и моделированием технических объектов и технологических процессов
ПК-14 - Способность участвовать в работах по доводке и освоению технологических процессов в ходе подготовки производства новой продукции, проверять качество монтажа и наладки при испытаниях и сдаче в эксплуатацию новых образцов изделий, узлов и деталей выпускаемой продукции				
знать:- методы проведения работ по доводке и освоению технологических процессов в ходе подготовки производства новой продукции.	Обучающийся демонстрирует полное отсутствие знаний о методах проведения работ по доводке и освоению технологических процессов в ходе подготовки производства новой продукции	Обучающийся демонстрирует не полные знания о методах проведения работ по доводке и освоению технологических процессов в ходе подготовки производства новой продукции и допускает критические ошибки.	Обучающийся демонстрирует полные знания о методах проведения работ по доводке и освоению технологических процессов в ходе подготовки производства новой продукции и допускает незначительные ошибки.	Обучающийся демонстрирует полные знания о методах проведения работ по доводке и освоению технологических процессов в ходе подготовки производства новой продукции.
уметь:- проводить работы по доводке и	Обучающийся не умеет проводить работы по	Обучающийся умеет проводить работы по	Обучающийся умеет проводить работы по доводке и освоению технологических	Обучающийся умеет проводить работы по

освоению технологических процессов в ходе подготовки производства новой продукции.	доводке и освоению технологических процессов в ходе подготовки производства новой продукции.	доводке и освоению технологических процессов в ходе подготовки производства новой продукции., но испытывает затруднения при анализе.	процессов в ходе подготовки производства новой продукции, но допускает незначительные ошибки	доводке и освоению технологических процессов в ходе подготовки производства новой продукции.
<i>владеть:-</i> методами проведения работ по доводке и освоению технологических процессов в ходе подготовки производства новой продукции.	Обучающийся не владеет методами проведения работ по доводке и освоению технологических процессов в ходе подготовки производства новой продукции.	Обучающийся частично владеет методами проведения работ по доводке и освоению технологических процессов в ходе подготовки производства новой продукции, допускает значительные ошибки, а также затруднен переход к новым ситуациям.	Обучающийся владеет методами проведения работ по доводке и освоению технологических процессов в ходе подготовки производства новой продукции., допускаются незначительные ошибки, проявляется недостаточность владения навыками	Обучающийся владеет методами проведения работ по доводке и освоению технологических процессов в ходе подготовки производства новой продукции.
ПК-15 – умение проверять техническое состояние и остаточный ресурс технологического оборудования, организовывать профилактический осмотр и текущий ремонт оборудования				

знать: - методы проверки состояния и остаточного ресурса технологического оборудования.	Обучающийся демонстрирует полное отсутствие знаний о методах проверки состояния и остаточного ресурса технологического оборудования	Обучающийся демонстрирует не полные знания о методах проверки состояния и остаточного ресурса технологического оборудования	Обучающийся демонстрирует полные знания о методах проверки состояния и остаточного ресурса технологического оборудования	Обучающийся демонстрирует полные знания о методах проверки состояния и остаточного ресурса технологического оборудования
уметь: - организовывать профилактический осмотр и текущий ремонт оборудования.	Обучающийся не умеет организовывать профилактический осмотр и текущий ремонт оборудования.	Обучающийся умеет организовывать профилактический осмотр и текущий ремонт оборудования, но допускает критические ошибки	Обучающийся умеет организовывать профилактический осмотр и текущий ремонт оборудования, но допускает незначительные ошибки	Обучающийся умеет организовывать профилактический осмотр и текущий ремонт оборудования.
владеть: - методикой организации профилактического осмотра и текущего ремонта технологического оборудования	Обучающийся не владеет методикой организации профилактического осмотра и текущего ремонта технологического оборудования	Обучающийся частично владеет методикой организации профилактического осмотра и текущего ремонта технологического оборудования, допускает значительные ошибки, а также затруднен переход к новым ситуациям.	Обучающийся владеет методикой организации профилактического осмотра и текущего ремонта технологического оборудования, допускаются незначительные ошибки, проявляется недостаточность владения навыками	Обучающийся владеет методикой организации профилактического осмотра и текущего ремонта технологического оборудования

Шкалы оценивания результатов промежуточной аттестации и их описание:
Промежуточная аттестация проводится в форме зачета в 7 семестре и экзамена в 8 семестре. по результатам выполнения всех видов учебной работы предусмотренных учебным планом по дисциплине, при этом учитываются

результаты текущего контроля успеваемости в течение семестра. Оценка степени достижения обучающимися планируемых результатов обучения по дисциплине проводится преподавателем, ведущим занятия по дисциплине методом экспертной оценки. По итогам промежуточной аттестации выставляется оценка «зачтено», «не зачтено».

Шкала оценивания	Описание
Зачтено	Выполнены все виды учебной работы, предусмотренные рабочей программой. Студент демонстрирует соответствие знаний, умений, навыков приведенным в таблицах показателей, оперирует приобретенными знаниями, умениями, навыками.
Не зачтено	Не выполнены обязательные условия подготовки студента к промежуточной аттестации, предусмотренные программой дисциплины, и (или) обучающийся проявляет отсутствие знаний, умений.

Промежуточная аттестация в форме экзамена проводится на 9 семестре по результатам выполнения всех видов учебной работы предусмотренных учебным планом по дисциплине, при этом учитываются результаты текущего контроля успеваемости в течение семестра. Оценка степени достижения обучающимися планируемых результатов обучения по дисциплине проводится преподавателем, ведущим занятия по дисциплине методом экспертной оценки. По итогам промежуточной аттестации выставляется оценка «отлично», «хорошо», «удовлетворительно» или «неудовлетворительно».

Обязательными условиями подготовки студента к промежуточной аттестации является выполнение студентом: выполнение курсовой работы, выполнение практических заданий по разделам дисциплины.

Шкала оценивания	Описание
Отлично	Выполнены все виды учебной работы, предусмотренные рабочей программой. Студент демонстрирует соответствие знаний, умений, навыков приведенных в таблицах показателей, оперирует приобретенными знаниями, умениями, навыками, применяет их в ситуациях повышенной сложности.

Хорошо	Выполнены все обязательные условия подготовки студента к промежуточной аттестации, предусмотренные программой дисциплины. Студент демонстрирует соответствие знаний, умений, навыков приведенных в таблицах показателей, но допускаются незначительные ошибки, неточности, а также затруднения при аналитических операциях.
Удовлетворительно	Выполнены все обязательные условия подготовки студента к промежуточной аттестации, предусмотренные программой дисциплины. Студент демонстрирует соответствие знаний, умений, навыков приведенных в таблицах показателей, но допускаются ошибки, не позволяющие верно интерпретировать результаты и проводить их анализ, а также при оперировании знаниями переносить их на новые ситуации.
Неудовлетворительно	Не выполнены обязательные условия подготовки студента к промежуточной аттестации, предусмотренные программой дисциплины, и (или) обучающийся проявляет отсутствие знаний, умений.

Фонд оценочных средств представлен в Приложении 3 к рабочей программе.

7. Учебно-методическое и информационное обеспечение дисциплины.

а) основная литература

1. Бочаров Ю.А. Кузнечно-штамповочное оборудование :учеб. для вузов. - М.: Академия, 2008 Гриф УМО
2. Свистунов В.Е. Кузнечно-штамповочное оборудование. Кривошипные прессы: Учебное пособие. – М.: МГИУ, 2008. – 704 с.

б) дополнительная литература:

1. Степанов Б.А. Специализированное кузнечно-прессовое оборудование: учеб. пособие для вузов. - М.: МГИУ, 2005 Гриф МО

в) программное обеспечение и интернет-ресурсы:

- Программное обеспечение не предусмотрено.
 Интернет-ресурсы включают учебно-методические материалы в электронном виде, представленные на сайте Мосполитеха в разделе:
- «Библиотека. Электронные ресурсы»
<http://lib.mami.ru/lib/content/elektronnyy-katalog>
 - «Библиотека. Электронно-библиотечные системы»

8. Материально-техническое обеспечение дисциплины.

Межкафедральная лаборатория САПР (АВ2514, на территории Университета по адресу ул.Автозаводская, д.16) оснащена персональными компьютерами и проектором, что позволяет проводить лекционные и лабораторные занятия с применением мультимедийного оборудования. Лаборатория кафедры ОМДиАТ (ауд.2102, на территории Университета по адресу ул.Автозаводская, д.16 и ауд.А-ОМД, на территории Университета по адресу ул.Б.Семеновская, д.38) оснащена кривошипной штамповочной машиной и необходимым измерительным инструментом.

9. Методические рекомендации для самостоятельной работы студентов

Работа с книгой (учебником). При работе с книгой (учебником) необходимо изучить список рекомендованной преподавателем литературы, научиться правильно её читать, вести записи. Для подбора литературы в библиотеке используются алфавитный и систематический каталоги. Важно помнить, что рациональные навыки работы с книгой – это всегда большая экономия времени и сил. Изучая материал по учебнику, следует переходить к следующему вопросу только после правильного уяснения предыдущего, описывая на бумаге все выкладки. Особое внимание следует обратить на определение основных понятий. Студент должен подробно разбирать примеры, которые поясняют такие определения, и уметь строить аналогичные примеры самостоятельно. Нужно добиваться точного представления о том, что изучаешь. Полезно составлять опорные конспекты. При изучении материала по учебнику полезно в тетради (на специально отведенных полях) дополнять конспект лекций.

Методические рекомендации по составлению конспекта:

1. Внимательно прочитайте текст. Уточните в справочной литературе непонятные слова. При записи не забудьте вынести справочные данные на поля конспекта;
2. Выделите главное, составьте план;
3. Кратко сформулируйте основные положения текста, отметьте аргументацию автора.
4. Законспектируйте материал, четко следуя пунктам плана. При конспектировании старайтесь выразить мысль своими словами.
5. Грамотно записывайте цитаты. Цитируя, учитывайте лаконичность, значимость мысли.

10. Методические рекомендации для преподавателя

На первом занятии по дисциплине необходимо ознакомить студентов с порядком ее изучения (формами занятий, текущего и промежуточного контроля), раскрыть место и роль дисциплины в системе наук, ее практическое значение, довести до студентов требования кафедры, ответить на вопросы.

Требования к лекции:

- научность и информативность (современный научный уровень), доказательность и аргументированность, наличие достаточного количества ярких, убедительных примеров, фактов, обоснований, документов и научных доказательств;

- активизация мышления слушателей, постановка вопросов для размышления, четкая структура и логика раскрытия последовательно излагаемых вопросов;

- разъяснение вновь вводимых терминов и названий, формулирование главных мыслей и положений, подчеркивание выводов, повторение их;

- эмоциональность формы изложения, доступный и ясный язык.

Преподаватель должен помогать студентам и следить, все ли понимают и успевают следить за ходом изложения материала. Средства, помогающие конспектированию - акцентированное изложение материала лекции, т. е. выделение голосом, интонацией, повторением наиболее важной, существенной информации, использование пауз, записи на доске, демонстрации иллюстративного материала, строгое соблюдение регламента занятий.

Преподаватель может напрямую руководить работой студентов по конспектированию лекционного материала, подчеркивать необходимость отражения в конспектах основных положений изучаемой темы, особо выделяя категориальный аппарат. Искусство лектора помогает хорошей организации работы студентов на лекции. Содержание, четкость структуры лекции, применение приемов поддержания внимания - все это активизирует мышление и работоспособность, способствует установлению контакта с аудиторией, вызывает у студентов эмоциональный отклик, формирует интерес к предмету. В заключительной части лекции необходимо сформулировать общие выводы по теме, раскрывающие содержание всех вопросов, поставленных в лекции.

При подготовке к лабораторным занятиям необходимо уточнить план проведения и содержание. Во вступительном слове раскрыть теоретическую и практическую значимость темы, определить порядок проведения, время отведенное на выполнение.

ПРИЛОЖЕНИЯ К РАБОЧЕЙ ПРОГРАММЕ

- Структура и содержание дисциплины (Приложение 1);
- Фонд оценочных средств (Приложение 2).

Структура и содержание дисциплины «Технологические машины и оборудование для получения изделий в метизных производствах» по направлению подготовки 15.03.01 «Машиностроение» (бакалавр)
профиль подготовки «Машины и технологии обработки металлов давлением в метизных производствах»
(очно-заочная форма обучения, 2019)

п/п	Раздел	Семестр	Сессия	Виды учебной работы, включая самостоятельную работу студентов, и трудоемкость в часах						Виды самостоятельной работы студентов				Формы аттестации		
				Л	Ш/С	Лаб	СРС	КСР	К.Р.	К.П.	РГР	Реферат	К/р	Э	З	
1	Классификация кузнечно-прессовых машин Классификация КПП по принципу действия. Место технологических машин для реализации технологических процессов в метизных производствах в общем парке кузнечно-прессовых машин.	7		6			8									
2	Структура кривошипных машин Основные устройства: исполнительный механизм, система включения, главный привод. Общие вспомогательные устройства: система смазки, система управления, фундаменты. Частные вспомогательные устройства: расширяющие технологические возможности оборудования, облегчающие наладку машин и штампового инструмента, повышающие эксплуатационную надежность оборудования и улучшающие условия труда.	7	Установочная	36			10			+						

МИНИСТЕРСТВО НАУКИ И ВЫСШЕГО ОБРАЗОВАНИЯ РОССИЙСКОЙ ФЕДЕРАЦИИ
ФЕДЕРАЛЬНОЕ ГОСУДАРСТВЕННОЕ БЮДЖЕТНОЕ ОБРАЗОВАТЕЛЬНОЕ УЧРЕЖДЕНИЕ ВЫСШЕГО ОБРАЗОВАНИЯ
«МОСКОВСКИЙ ПОЛИТЕХНИЧЕСКИЙ УНИВЕРСИТЕТ»
(МОСКОВСКИЙ ПОЛИТЕХ)

Направление подготовки: 15.03.01 "МАШИНОСТРОЕНИЕ"

ОП (профиль): «Машины и технологии обработки металлов давлением в метизных производствах»

Форма обучения: **очно-заочная**

Вид профессиональной деятельности: производственно-технологическая, научно-исследовательская, проектно-конструкторская

Кафедра: «Обработка материалов давлением и аддитивные технологии»

ФОНД ОЦЕНОЧНЫХ СРЕДСТВ ПО ДИСЦИПЛИНЕ

«Технологические машины и оборудование для получения изделий в метизных производствах»

- Состав: 1. Паспорт фонда оценочных средств
2. Описание оценочных средств.
2.1 вариант экзаменационного билета
2.2 перечень вопросов к зачету
2.3 перечень вопросов на экзамен
2.4 перечень лабораторных работ
2.5 варианты курсовой работы

Составитель:

доцент, к.т.н. Матвеев А.Г.

Москва, 2019 год

ПОКАЗАТЕЛЬ УРОВНЯ СФОРМИРОВАННОСТИ КОМПЕТЕНЦИЙ

КОМПЕТЕНЦИИ		Перечень компонентов	Технология формирования компетенций	Форма оценочного средства**	Степени уровней освоения компетенций
ИНДЕКС	ФОРМУЛИРОВКА				
ПК-2	Умение обеспечивать моделирование технических объектов и технологических процессов использованием стандартных пакетов и средств автоматизированного проектирования, проводить эксперименты по заданным методикам с обработкой и анализом результатов	<p>знать:</p> <ul style="list-style-type: none"> - функционал современных стандартных прикладных пакетов программ для моделирования технических объектов и технологических процессов; <p>уметь:</p> <ul style="list-style-type: none"> - проводить эксперименты по заданным методикам с обработкой и анализом результатов; <p>владеть:</p> <ul style="list-style-type: none"> - инструментами моделирования технических объектов и технологических процессов; 	<p>лекция, практические занятия, самостоятельная работа</p>	<p>Э, КП</p>	<p>Базовый уровень:</p> <p>воспроизводство полученных знаний в ходе текущего контроля; умение решать типовые задачи, принимать профессиональные и управленческие решения по известным алгоритмам, правилам и методикам</p> <p>Повышенный уровень:</p> <p>практическое применение полученных знаний в процессе выполнения лабораторных работ и курсовой работы; готовность решать практические задачи повышенной сложности, нетиповые задачи, принимать профессиональные и управленческие решения в условиях неполной определенности, при</p>

Расчет и конструирование технологических машин для обработки металлов давлением

ФГОС ВО 15.03.01 «Машиностроение» Профиль «Машины и технологии обработки металлов давлением в метизных производствах»

В процессе освоения данной дисциплины студент формирует и демонстрирует следующие профессиональные компетенции:

ПК-14	Способность участвовать в работах по доводке и освоению технологических процессов в ходе подготовки производства новой продукции, проверять качество монтажа и наладки при испытаниях и слаче в эксплуатацию новых образцов изделий, узлов и деталей выпускаемой продукции	знать: - методы проведения работ по доводке и освоению технологических процессов в ходе подготовки производства новой продукции. уметь: - проводить работы по доводке и освоению технологических процессов в ходе подготовки производства новой продукции. владеть: - методами проведения работ по доводке и освоению технологических процессов в ходе подготовки производства новой продукции.	лекция, лабораторные занятия, самостоятельная работа	Э	недостаточном документальном, нормативном и методическом обеспечении
ПК-15	Умение проверять техническое состояние и остаточный ресурс технологического оборудования, организовывать профилактический	знать: - методы проверки состояния и остаточного ресурса технологического оборудования. уметь: - организовывать профилактический осмотр и	лекция, лабораторные занятия, самостоятельная работа	Э	<p>Базовый уровень: воспроизводство полученных знаний в ходе текущего контроля; умение решать типовые задачи, принимать профессиональные и управленческие решения по известным алгоритмам, правилам и методикам</p> <p>Повышенный уровень: практическое применение полученных знаний в процессе выполнения лабораторных работ; готовность решать практические задачи повышенной сложности, нетиповые задачи, принимать профессиональные и управленческие решения в условиях неполной определенности, при недостаточном документальном, нормативном и методическом обеспечении</p> <p>Базовый уровень: воспроизводство полученных знаний в ходе текущего контроля; умение решать типовые задачи, принимать профессиональные и управленческие решения по известным алгоритмам, правилам и методикам</p>

	осмотр и текущий ремонт оборудования	<p>текущий ремонт оборудования.</p> <p>включает:</p> <ul style="list-style-type: none"> - методикой организации профилактического осмотра и текущего ремонта технологического оборудования 			<p>Повышенный уровень:</p> <p>практическое применение полученных знаний в процессе выполнения лабораторных работ; готовность решать практические задачи повышенной сложности, нетиповые задачи, принимать профессиональные и управленческие решения в условиях неполной определенности, при недостаточном документальном, нормативном и методическом обеспечении</p>
--	--------------------------------------	--	--	--	---

** - Сокращения форм оценочных средств см. в приложении 3 к рабочей программе.

**Перечень оценочных средств по дисциплине
«Технологические машины и оборудование для получения изделий в
метизных производствах»**

№ ОС	Наименование оценочного средства	Краткая характеристика оценочного средства	Представление оценочного средства в ФОС
1	Устный опрос (Э -экзамен)	Диалог преподавателя со студентом, цель которого – систематизация и уточнение имеющихся у студента знаний, проверка его индивидуальных возможностей усвоения материала	Комплект экзаменационных билетов
2	Устный опрос (З -зачет)	Диалог преподавателя со студентом, цель которого – систематизация и уточнение имеющихся у студента знаний, проверка его индивидуальных возможностей усвоения материала	Перечень вопросов к зачету
3	Лабораторные работы (ЛР)	Оценка способности студента применить полученные ранее знания для проведения анализа, опыта, эксперимента и выполнения последующих расчетов, а также составления выводов	Перечень лабораторных работ и их оснащение
4	Курсовая проект (КП)	Средство проверки умений применять полученные знания по заранее определенной методике для решения задач или заданий по модулю или дисциплине в целом	Комплект заданий для выполнения курсового проекта

Описание оценочных средств

2.1 Пример экзаменационного билета

МИНИСТЕРСТВО НАУКИ И ВЫСШЕГО ОБРАЗОВАНИЯ РОССИЙСКОЙ ФЕДЕРАЦИИ
ФЕДЕРАЛЬНОЕ ГОСУДАРСТВЕННОЕ БЮДЖЕТНОЕ ОБРАЗОВАТЕЛЬНОЕ УЧРЕЖДЕНИЕ ВЫСШЕГО
ОБРАЗОВАНИЯ
«МОСКОВСКИЙ ПОЛИТЕХНИЧЕСКИЙ УНИВЕРСИТЕТ»
(МОСКОВСКИЙ ПОЛИТЕХ)

Факультет Машиностроения, кафедра «Обработка материалов давлением и аддитивные технологии»
Дисциплина «Технологические машины и оборудование для получения изделий в метизных производствах»
Направление подготовки 15.03.01 Машиностроение (очно-заочная форма обучения)
Образовательная программа (профиль) «Машины и технологии обработки металлов давлением в метизных производствах»
Курс 5, семестр 9

ЭКЗАМЕНАЦИОННЫЙ БИЛЕТ №8

1. Прессы. Классификация по принципу действия. Структурные схемы основных устройств. Области применения.
2. Практическое задание.

Утверждено на заседании кафедры «__» сентября 20__ г., протокол №__.

Зав. кафедрой _____ /П.А. Петров/

2.2 Перечень вопросов к зачету

Вопросы к зачету, 8 семестр	Код компетенции
Прессы. Классификация по принципу действия. Структурные схемы основных устройств. Области применения.	ПК-14
Импульсные установки. Структурные схемы основных устройств. Области применения. Сходство и отличие по сравнению с молотами и стагами.	ПК-2
Классификация КПМ по принципу действия. Структурные схемы основных устройств. Области применения.	ПК-2
Общие понятия о кривошипных прессах. Основные и вспомогательные устройства (частные и общие). Ведущие и ведомые массы. Режимы работы (движения) рабочих звеньев основных устройств. Главные и дополнительные исполнительные механизмы.	ПК-14
Структурные схемы рычажных ИМ. Связь приведенного количества звеньев рычажных ИМ с силовыми и кинематическими особенностями рычажных ИМ. Законы движения, свойства и области применения ИМ. Законы движения, свойства и области применения ИМ с приведенным количеством звеньев от 4-х до 10-и. Понятие о кулачковых, кулачково-рычажных, зубчато-рычажных	ПК-14

ИМ. Области их применения.	
Основные понятия кинестатических кривошипных прессов. Прямые и обратные системы отчета перемещений. Обобщенные координаты ИМ. Типовые линеаризованные графики технологического нагружения. Номинальное и допустимое усилие. Номинальный ход. Расчетный угол. Текущий и расчетный моменты сил на главном валу. Идеальный момент и момент трения. Приведенные плечи. Радиусы трения.	ПК-15
Теорема связи кинематических и силовых параметров идеальных ИМ. Ее следствия.	ПК-14
Применение дезаксиала для обеспечения устойчивого плоского контакта ползуна со станиной. Эпюры и аналитические выражения для определения удельных сил.	ПК-14
Понятие о радиусе и круге трения. Зависимость величины радиуса трения от параметров шарнира при точечном контакте и в общем случае. Выбор направлений равнодействующих сил с учетом кругов трения и относительного движения звеньев. Определение элементарной работы трения в опоре при вращательном и поступательном относительном перемещении звеньев.	ПК-2
Типы главных валов кривошипных прессов. Принципы их расчета по методу А.Ф. Нистратова. Построение кривых допустимых по прочности опасных сечений усилий на ползуне. Расчетные углы различных прессов.	ПК-14
Расчет многозвенных ИМ методом замкнутых контуров. Допущения. Кинематика. Силы в трущихся парах. Идеальные крутящие моменты сил, моменты трения и полные моменты на главных валах. Учет упругости системы.	ПК-14
Расчет многозвенных ИМ узловым методом. Допущения. Кинематика. Силы в трущихся парах. Идеальные крутящие моменты сил, моменты трения и полные моменты на главных валах. Учет упругости системы.	ПК-14

2.2 Перечень вопросов на экзамен

Вопросы к экзамену, 9 семестр	Код компетенции
Понятие об угловой жесткости открытых прессов.	ПК-15
Понятие о жесткости и податливости закрытых прессов простого действия. Приведенная жесткость. Связь деформации штампового пространства с приведенной жесткостью и усилием на ползуне.	ПК-15
Влияние упругости конструкции прессов двойного действия на точность выстоя ползуна ДИМ.	ПК-14
Определение величины расчетного крутящего момента сил на главном валу и момента сцепления фрикционной муфты. Соотношение этих величин.	ПК-2
Определение величины момента сцепления фрикционных дисковых муфт и тормозов в зависимости от их конструктивных параметров.	ПК-14

Понятия: момент инерции и приведенный момент инерции системы. Физический смысл понятий. Размерность. Определение величин. Приведение момента инерции системы к одному валу.	ПК-14
Показатель износа Победина. Его физический смысл, размерность, определение его величины для дисковых муфт и тормозов. Допустимые значения показателя износа и их физический смысл.	ПК-2
Распределение удельных сил по поверхности фрикционного контакта дисковых муфт и тормозов. Приведенный радиус трущейся поверхности и его значения. Средняя величина удельной силы.	ПК-15
Расчет тормозов систем включения на угол торможения главного вала.	ПК-14
Главный привод кривошипных прессов. Устройство. Принцип квазистатического расчета механической части. Критерии и физическая суть цикловой и тепловой устойчивости.	ПК-14
Назначение, принцип действия и схемы блокирования отдельных муфт и тормозов в начале и конце режима.	ПК-2
Классификация частных вспомогательных устройств кривошипных прессов. Классификация, устройство, режимы и расчет пневматических и гидропневматических подушек.	ПК-14
Баланс работы кривошипной машины за 1 цикл. Способы определения его составляющих. Принципы подбора мощности электродвигателя и запасенной энергии маховика.	ПК-14
Устройство, назначение классификация и область применения нижних и верхних выталкивателей, упоров, устройств регулировки закрытой высоты, выдвижных плит и быстродействующих захватов.	ПК-14
Конструкции, области применения и расчет предохранителей от перегрузок и устройств вывода из распора кривошипных прессов.	ПК-14
Назначение, устройство и расчет гравитационных уравновешивателей кривошипных прессов.	ПК-14
Назначение, устройство и принципы расчета динамических уравновешивателей кривошипных прессов.	ПК-14
Классификация, устройство и принципы расчета станин кривошипных прессов.	ПК-14
Классификация, устройство и принципы расчета фундаментов кривошипных прессов.	ПК-14
Устройства смазки кривошипных прессов.	ПК-15
Устройства управления кривошипных прессов.	ПК-15
Понятие о радиусе и круте трения. Зависимость величины радиуса трения от параметров шарнира при точечном контакте и в общем случае. Выбор направлений равнодействующих сил с учетом кругов трения и относительного движения звеньев. Определение элементарной работы трения в опоре при вращательном и поступательном относительном перемещении звеньев.	ПК-15
Применение дезаксиала для обеспечения устойчивого плоского контакта ползуна со станиной. Эпюры и аналитические выражения для определения удельных сил.	ПК-15
Компактные ИМ. Определение понятия. Конструктивные схемы	ПК-15

и принципы действия. Преимущества и недостатки. Области применения. Особенности расчета. Способы обеспечения устойчивости плоского контакта ползуна с направляющими станины.	
Кривошипные прессы и автоматы для листовой штамповки. Классификация. Конструкция. Особенности основных и частных вспомогательных устройств. Графики движения ползунков и номинальные усилия ГИМ и ДИМ.	ПК-14

2.4 Перечень лабораторных работ

№ п.п.	Перечень лабораторных работ	Количество часов	Используемое оборудование
1	Режимы работы кривошипных прессов.	6	Пресс кривошипный
2	Паспортизация кривошипных машин.	4	Пресс кривошипный
3	Устройство муфт и тормозов.	6	Пресс кривошипный
	Итого:	18	

2.6 Задания для курсовой работы по вариантам для оценки компетенции ПК-2

Вариант 1: Проверочный расчет главного вала номинальной силой 3.15 МН

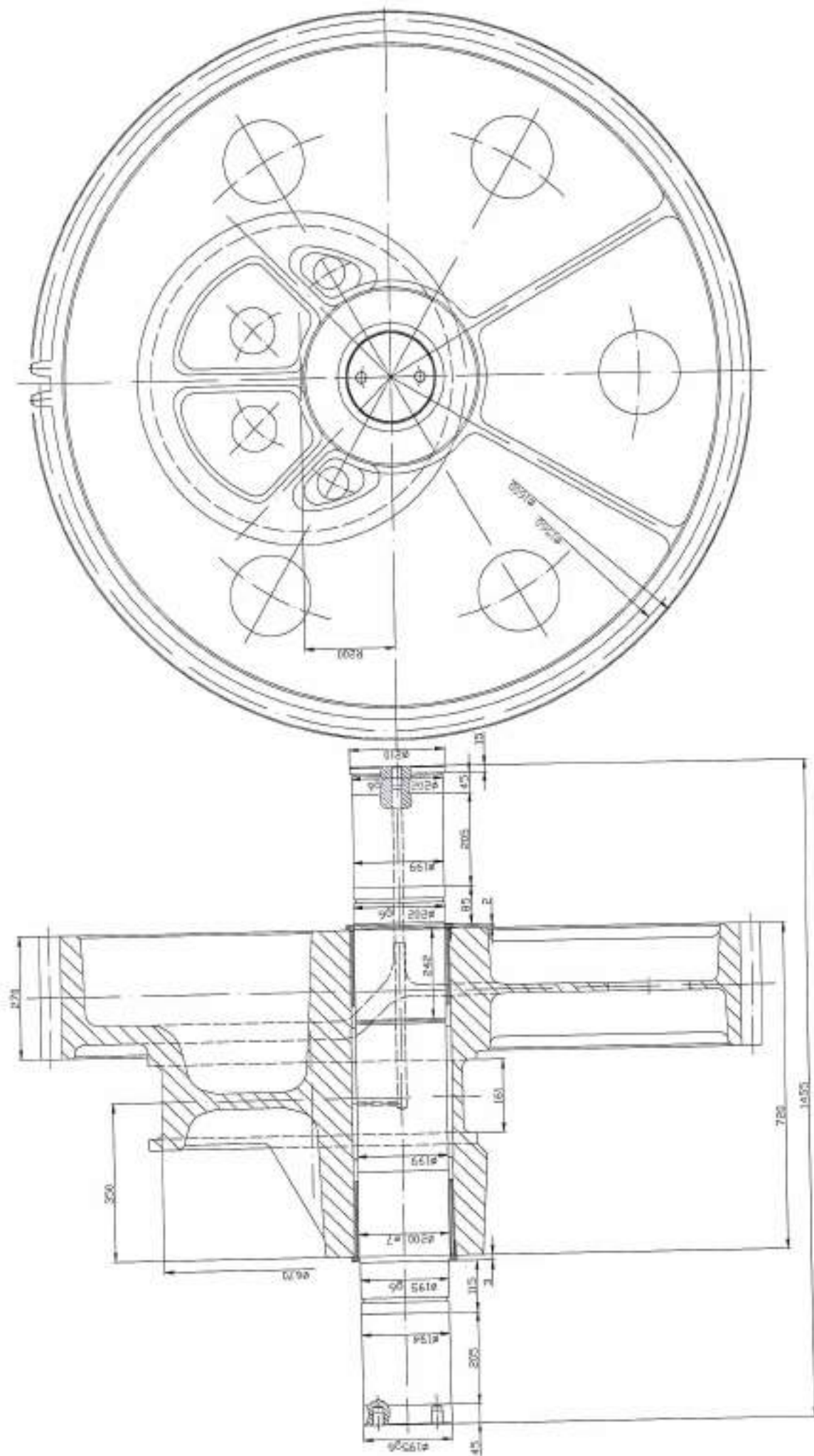
Вариант 2: Проектный расчет исполнительного механизма прессы номинальной силой 4МН

Вариант 3: Проектный расчет узлов системы включения прессы номинальной силой

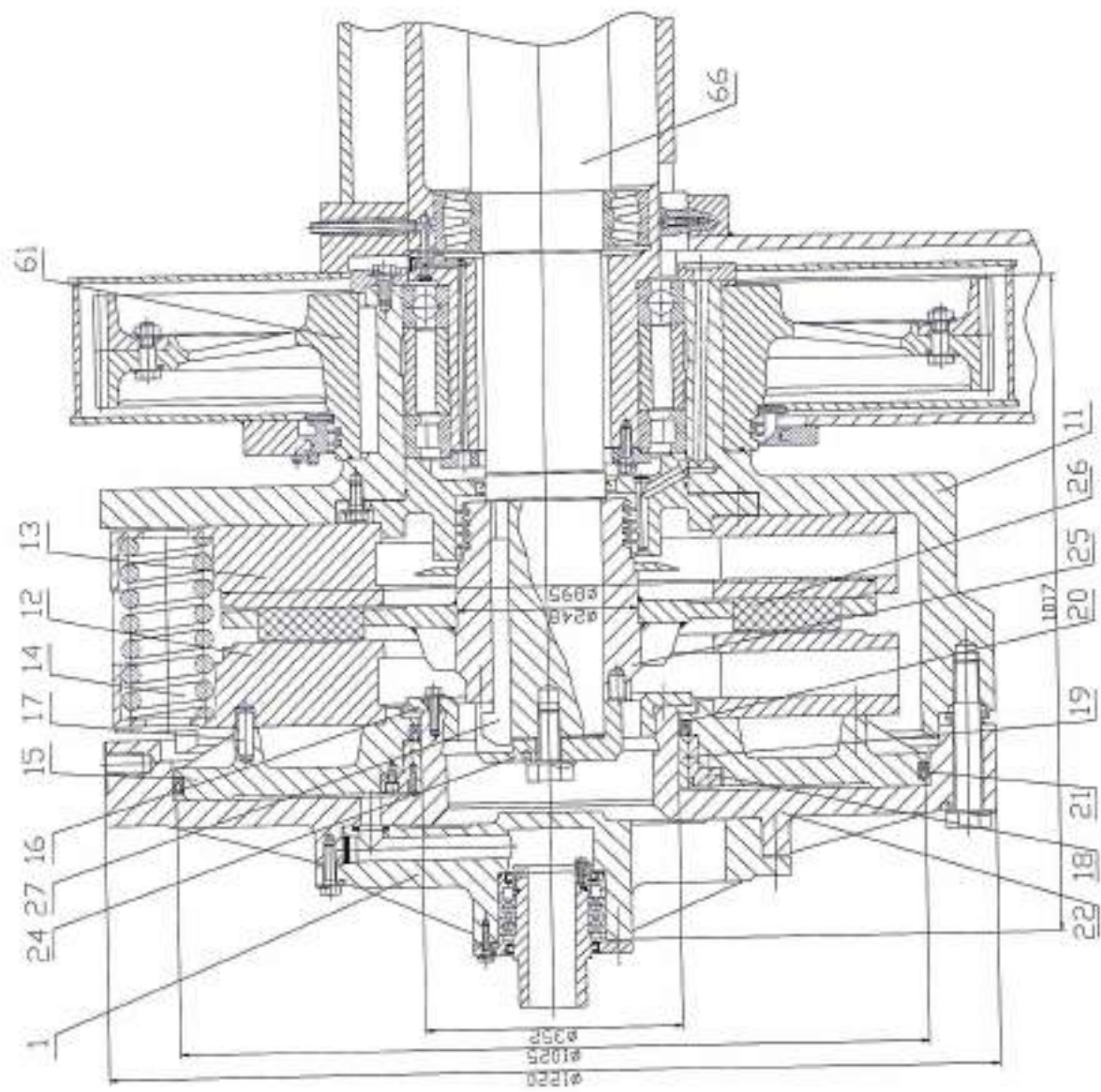
Основные параметры прессы силой 3.15МН (*Техническая характеристика*)

№ п/п	Наименование параметра	Размерность	Величина	Обозначение
1.	Номинальная сила	МН	3.15	P_H
2.	Ход ползуна	мм	400	H
3.	Число ходов ползуна	мин ⁻¹	20–25	n
4.	Площадь ползуна	мм	2500x1400	$F_{полз}$

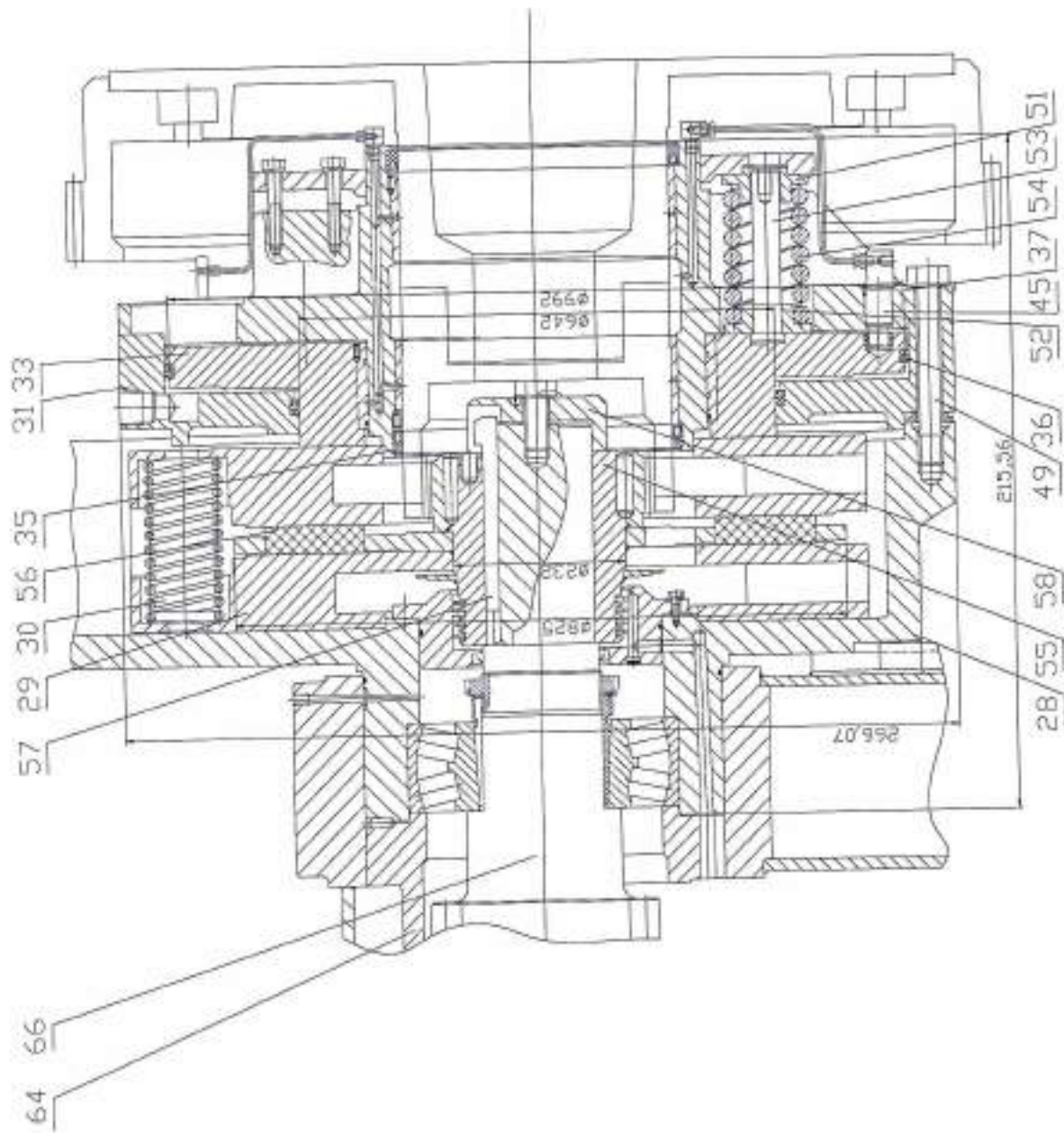
Чертежи основных узлов



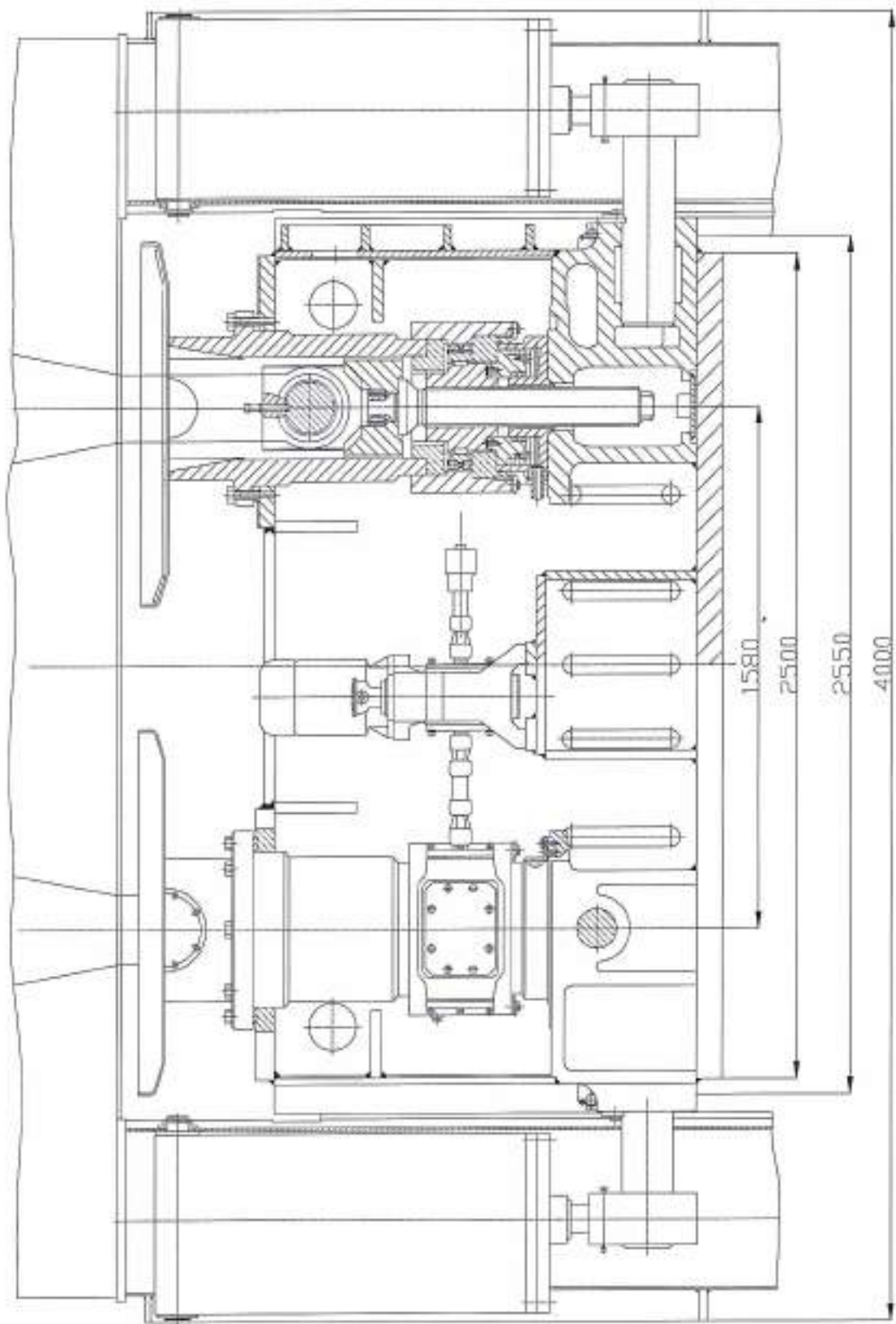
Главный вал



Муфта универсального листоштамповочного пресса РКЗМ 315/2500



Муфта универсального листоштамповочного пресса РКЗЗ_ш 315/2500



Исполнительный механизм универсального листоштамповочного преса РКZZШ 315/2500