

Документ подписан простой электронной подписью
Информация о владельце:
ФИО: Максимов Алексей Борисович
Должность: директор департамента по образовательной политике
Дата подписания: 27.09.2023 15:46:45
Уникальный программный ключ:
8db180d1a3f02ac9e60521a5672742735c18b1d6

**МИНИСТЕРСТВО НАУКИ И ВЫСШЕГО ОБРАЗОВАНИЯ
РОССИЙСКОЙ ФЕДЕРАЦИИ**
Федеральное государственное бюджетное образовательное учреждение
высшего образования
«МОСКОВСКИЙ ПОЛИТЕХНИЧЕСКИЙ УНИВЕРСИТЕТ»

УТВЕРЖДАЮ

Декан факультета машиностроения



/Е.В. Сафонов /
2020 г.

РАБОЧАЯ ПРОГРАММА ДИСЦИПЛИНЫ
«Инженерная и компьютерная графика»

Направление подготовки

27.03.05 «Иноватика»

Профиль подготовки
«Аддитивные технологии»

Квалификация (степень) выпускника
Бакалавр

Форма обучения
Очная

Москва 2020

Программа дисциплины «Инженерная и компьютерная графика» составлена в соответствии с требованиями ФГОС ВО и учебным планом по направлению 27.03.05 «**Иноватика**», профилю подготовки «**Аддитивные технологии**»

Программу составили
проф., к.т.н.

/Э.М. Фазлулин/

Программа дисциплины «Инженерная и компьютерная графика» по направлению 27.03.05 «**Иноватика**», профилю подготовки «**Аддитивные технологии**» утверждена на заседании кафедры «Инженерная графика и компьютерное моделирование»

« » 20 г. протокол №

Заведующий кафедрой
доц., к.т.н.

/В.Н. Тимофеев/

Программа дисциплины «Инженерная и компьютерная графика» по направлению 27.03.05 «**Иноватика**» по профилю подготовки «**Аддитивные технологии**» согласована с руководителем образовательной программы по направлению подготовки.



/П.А. Петров/

«31» августа 2020 г.

Программа утверждена на заседании учебно-методической комиссии факультета машиностроения

Председатель комиссии



/ А.Н. Васильев /

«04» 09 2020 г.

Протокол: № 1420

1. Цели освоения дисциплины.

К **основным целям** освоения дисциплины «Инженерная и компьютерная графика» следует отнести:

- формирование знаний об основных положениях, признаках и свойствах, вытекающих из метода прямоугольного проецирования и некоторых разделов математики (геометрии и некоторых определений из теории множеств). На этом базируются теоретические основы и правила построения изображений пространственных предметов на плоскости (начертательная геометрия);
- формирование знаний об основных правилах составления технических чертежей, нанесения размеров с учетом ЕСКД, чтении чертежей (инженерная графика);
- формирование знаний об основных приемах и средствах компьютерного моделирования в современных САПР (компьютерная графика);
- подготовка студентов к деятельности в соответствии с квалификационной характеристикой специалиста по направлению, в том числе формирование навыков работы в САПР, создания 3-х мерных моделей деталей и узлов, созданию чертежей, составления технологий и управляющих программ для станков с ЧПУ;

К **основным задачам** освоения дисциплины «Инженерная и компьютерная графика» следует отнести:

- освоение навыков по ручному эскизированию, составлению чертежей с учетом требований ЕСКД, чтению чертежей, основам реверс-инжиниринга.
- освоение навыков по твердотельному моделированию, генерации чертежей, созданию фотореалистичных изображений, анимации в современных САПР.

2. Место дисциплины в структуре ООП бакалавра

Дисциплина «Инженерная и компьютерная графика» относится к числу профессиональных учебных дисциплин базовой части базового цикла (Б1) основной образовательной программы бакалавриата.

«Инженерная и компьютерная графика» взаимосвязана логически и содержательно-методически со следующими дисциплинами и практиками ООП:

В базовой части базового цикла (Б1):

- Теоретическая механика;
- Детали машин и основы конструирования;
- Введение в проектную деятельность;
- Сопротивление материалов;

В вариативной части базового цикла (Б1):

- Проектная деятельность

3. Перечень планируемых результатов обучения по дисциплине (модулю), соотнесенные с планируемыми результатами освоения образовательной программы.

В результате освоения дисциплины (модуля) у обучающихся формируются следующие компетенции и должны быть достигнуты следующие результаты обучения как этап формирования соответствующих компетенций:

Код компетенции	В результате освоения образовательной программы обучающийся должен обладать	Перечень планируемых результатов обучения по дисциплине
ОПК-1	способностью решать стандартные задачи профессиональной деятельности на основе информационной и библиографической культуры с применением информационно-коммуникационных технологий и с учетом основных требований информационной безопасности (ОПК – 1)	<p>знать:</p> <p>Методы построения обратимых чертежей пространственных объектов и зависимостей; Требования государственных стандартов Единой системы конструкторской документации (ЕСКД) и Единой системы технологической документации;</p> <ul style="list-style-type: none"> • Возможности современных САПР, правила создания ручных эскизов и компьютерных моделей; • Понятие информационной среды, безбумажное представление информации, понятие электронного конструкторского документа. <p>уметь:</p> <p>Выполнять построение и чтение чертежей общего вида различного уровня сложности и назначения; разрабатывать рабочую проектную и техническую документацию;</p> <ul style="list-style-type: none"> • Разрабатывать конструкторско-технологическую документацию в электронном виде; • Использовать современные САПР для решения задач кон-

		<p>струирования и расчёта.</p> <p>владеть:</p> <p>Способностью решать стандартные задачи профессиональной деятельности на основе информационной и библиографической культуры с применением информационно-коммуникационных технологий.</p> <ul style="list-style-type: none"> • Методами твердотельного моделирования и генерации чертежей, фотореалистичного изображения и анимации. Умением мысленно оперировать пространственными объектами; навыками чтения и создания машиностроительного чертежа.
--	--	--

4. Структура и содержание дисциплины «Инженерная и компьютерная графика»

Общая трудоемкость дисциплины составляет **6** зачетных единиц, т.е. **216** академических часа (из них **108** часов – самостоятельная работа студентов).

На первом курсе в **первом** семестре выделяется **3** зачетные единицы, т.е. **108** академических часа (из них **54** часов – самостоятельная работа студентов), во **втором** семестре выделяется **3** зачетные единицы, т.е. **108** академических часа (из них **54** часа – самостоятельная работа студентов).

Первый семестр: лекции – **1** час в неделю (**18** часов), лабораторные работы – **2** часа в неделю (**36** часов), форма контроля – экзамен.

Второй семестр: лекции – **1** час в неделю (**18** часов), лабораторные работы – **2** часа в неделю (**36** часов), форма контроля – зачет.

Структура и содержание дисциплины «Инженерная и компьютерная графика» по срокам и видам работы отражены в Приложении 1.

Содержание разделов дисциплины.

Первый семестр

4.1. Начертательная геометрия

4.1.1 Предмет изучения. Литература. О порядке занятий: лекции, практические занятия, коллоквиумы, контрольные работы, расчетно-графические работы, олимпиады.

Методы проецирования: центральное, параллельное. Прямоугольное проецирование, как основа составления машиностроительного чертежа. Проецирование точки на две и три взаимно-перпендикулярные плоскости проекций. Основные выводы, вытекающие из прямоугольного проецирования точки на две взаимно-перпендикулярные плоскости проекций. Образование комплексного чертежа (метод Монжа). Взаимосвязь ортогональных проекций и прямоугольных координат.

4.1.2. Проецирование прямой линии и ее отрезка. Принадлежность точки прямой. Положение прямой относительно плоскостей проекций. Прямая общего и частного положений.

Взаимное положение прямых: прямые пересекающиеся, параллельные и скрещивающиеся. О "конкурирующих" точках скрещивающихся прямых. О проекциях плоских углов. Об угле между двумя скрещивающимися прямыми. Теорема о проецировании прямого угла (частный случай) без доказательства.

Способы задания плоскости на чертеже. Задание плоскости следами, как частный случай задания плоскости двумя пересекающимися прямыми. Задание плоскости любой плоской фигурой.

4.1.3. Прямая и точка в плоскости. Признаки принадлежности. Главные линии в плоскости (горизонталь и фронталь). Положение плоскости относительно плоскостей проекций: плоскости общего и частного положений. Свойство проецирующих плоскостей. Проведение проецирующей плоскости через прямую (заключение прямой в плоскость). Пересечение прямой с проецирующей плоскостью. Пересечение двух плоскостей, из которых одна - проецирующая.

Пересечение прямой с плоскостью общего положения (общий алгоритм).

Пересечение двух плоскостей общего положения (алгоритм решения). Пересечения двух плоскостей по точкам пересечения прямых, лежащих в одной плоскости с другой плоскостью

4.1.4. Параллельность прямой и плоскости и двух плоскостей (признаки параллельности).

Перпендикулярность прямой и плоскости и двух плоскостей (признаки перпендикулярности).

Способы преобразования чертежа: способы перемены плоскостей проекций и способ вращения вокруг оси перпендикулярной к плоскости проекций. Их общность и отличие.

Способ перемены плоскостей проекций. Его применение для определения натуральной величины отрезка прямой и плоской фигуры и углов наклона их к плоскостям проекций. Приведение прямой в проецирующее положение относительно плоскости проекций.

Способ вращения вокруг оси перпендикулярной к плоскости проекций и его применение для определения натуральной величины отрезка прямой и углов их наклона ее к плоскостям проекций.

4.1.5. Многогранники. Их изображение на чертеже. Точка на поверхности многогранника. Пересечение многогранника плоскостью. Построение проекций и натурального вида фигуры сечения многогранника плоскостью. Пересечение прямой линии с многогранником. Взаимное пересечение многогранников.

4.1.6. Кривые линии и поверхности. Общие сведения (понятие об образовании кривой поверхности, образующая и направляющие линии, определения линейчатых и нелinearчатых, развертываемых и неразвертываемых поверхностей).

Поверхности вращения их образование и изображение на чертеже.

Цилиндр вращения. Его образование и изображение на чертеже. Точки на поверхности цилиндра. Виды сечения цилиндра плоскостью.

Конус вращения. Его образование и изображение на чертеже. Точка на поверхности конуса (признак принадлежности точки поверхности). Виды сечений конуса плоскостью. Построение проекций и натурального вида фигуры сечения конуса плоскостью.

Сфера. Ее образование и изображение на чертеже. Точка на поверхности сферы. Сечение сферы плоскостью.

Тор. Его образование и изображение на чертеже. Точка на поверхности тора. Виды тора. Круговые сечения тора плоскостью.

4.1.7. Взаимное пересечение кривых поверхностей. Общий алгоритм решения. Применение плоскостей в качестве вспомогательных секущих поверхностей.

Взаимное пересечение соосных поверхностей вращения. Применение сфер (с постоянным центром) в качестве вспомогательных секущих поверхностей при построении линии пересечения двух заданных поверхностей. Необходимые условия для применения сфер. Пересечение прямой линии с кривой поверхностью.

4.1.8. Аксонометрические проекции и их назначение. Изометрическая и диметрическая прямоугольные проекции. Коэффициенты искажения действительные и приведенные. Построение аксонометрических проекций окружностей, расположенных в плоскостях параллельных плоскостям проекций.

4.1.9. Обзорная лекция. Подготовка к зачету и экзамену.

Решение типовых позиционных и метрических задач.

Решение задач на взаимное пересечение кривых поверхностей.

4.2. Компьютерная графика.

4.2.1 Знакомство с Autodesk Inventor. Основы моделирования деталей.

Обзор возможностей системы. Интерфейс. Создание параметрического эскиза. Добавление и редактирование геометрических зависимостей. Редактирование размеров. Создание массивов на эскизе. Создание эскизных блоков. Понимание оповещений эскизов. Создание 3D-геометрии: параметрическая твердотельная модель. Выдавливание. Установка материала и цвета. Повторное использование геометрии эскиза. Связь с данными других эскизов. Создание элемента вращения. Создание элементов сдвиг. Использование примитивов. Добавление сопряжения. Добавление скруглений. Добавление фасок. Размещение отверстий. Создание кругового массива. Размещение отверстий по эскизам.

4.2.2 Создание сборки. Понятие фиксированного компонента. Добавление сборочных зависимостей. Зависимость совмещение. Степени свободы. Зависимость Вставка. Зависимость Угол. Зависимость Касательность. Управляющие зависимости. Работа с Библиотекой элементов. Использование Мастера проектирования болтовых соединений. Экономия времени с инструментом Сборка.

Второй семестр.

4.3 Инженерная графика.

4.3.1 Предмет и краткий очерк развития черчения. Стандартизация как фактор, способствующий развитию науки и техники. Единая Система Конструкторской Документации (ЕСКД). Ее назначение, структура и содержание. Требования, предъявляемые Стандартами ЕСКД к составлению и оформлению чертежей.

4.3.2 Общие правила выполнения чертежей. Форматы листов чертежей, Основные и дополнительные форматы, их образование и обозначение. Основная надпись и ее расположение на формате листа (ГОСТ 2.301-68). Масштабы изображений и их обозначение на чертеже в основной надписи и на поле чертежа (ГОСТ 2.302-68).

4.3.3 Линии чертежа. Типы линий, их начертание и основные назначения. Толщина всех типов линий по отношению к сплошной толстой основной линии (ГОСТ 2.303-68).

4.3.4 Шрифты чертежные. Типы и размеры шрифта. Ширина букв и толщина линий шрифта (ГОСТ. 2.304-81).

4.3.5 Основная надпись (угловой штамп), содержание и порядок ее заполнения на чертежах (ГОСТ 2.104-2006).

4.3.6 Изображения – виды, разрезы, сечения (ГОСТ 2.305-2008). Основные положения и определения. Метод прямоугольного проецирования – основа составления чертежей. Виды. Содержание и определение вида. Главный, основные, дополнительные и местные виды, их определение и расположение на чертеже. Обозначение дополнительных и местных видов на чертеже. Разрезы. Определение и содержание разреза. Классификация разрезов в зависимости от положения секущей плоскости относительно горизонтальной плоскости проекций (горизонтальные, вертикальные, наклонные), относительно длины и высоты предмета (продольные, поперечные), от числа секущих плоскостей (простые и сложные). Расположение и обозначение разрезов на чертеже. Местные разрезы. Соединение части вида и части соответствующего разреза и их разделение на чертеже. Условия, обеспечивающие возможность соединения половины вида и половины разреза. Сечения. Определение и содержание сечения. Сечения - вынесенные и наложенные, их расположение и обозначение на чертеже. Условности и упрощения, применяемые при изображении видов, разрезов и сечений:

1. Изображение половины вида, разреза или сечения, если они представляют симметричную фигуру.

2. Изображение в разрезе тонкостенных элементов типа ребер жесткости, спиц маховиков, сплошных валов, когда секущая плоскость направлена вдоль длинной стороны такого элемента.

3. Изображение в разрезе отверстий, расположенных на круглых фланцах, когда их оси не совпадают с секущей плоскостью.

4.3.7 Обозначения графические материалов и правила их нанесения на чертежах (ГОСТ 2.306-68). Нанесение штриховки в разрезах и сечениях.

4.3.8 Нанесение размеров (ГОСТ 2.307-68). Сведения об основных требованиях и правилах нанесения размеров рассматриваются выборочно в зависимости от этапов выполнения графических работ.

4.3.9 Аксонометрические проекции (ГОСТ 2.317-69). Прямоугольные изометрическая и диметрическая проекции. Коэффициенты искажения. О проекциях окружностей, расположенных в плоскостях параллельных плоскостям проекций. Направление большой и малой осей эллипса и их величины в зависимости от принятых коэффициентов искажения. Направления штриховки в разрезах и сечениях аксонометрических изображений.

4.3.10 Основные положения по съемке эскизов. Определение эскиза. Требования к выполнению эскиза. Рекомендации по последовательности выполнения эскиза.

4.3.11 Разъемные соединения. Резьбовые изделия и их соединения. Изображение и обозначение резьб (ГОСТ 2.311-68). ГОСТ 2.315-68. Виды резьб: метрическая, дюймовая, трубная, коническая, трапецеидальная и специальная. Элементы резьб: длина полного профиля резьбы, сбеги, надрезы, фаски, проточки. Крепежные изделия: болты, шпильки, гайки, шайбы. Их изображение на чертеже и обозначение в основной надписи и спецификации.

4.3.12. Зубчатые зацепления и соединения шпоночные и шлицевые и их изображение на чертеже. Пружины, их изображений на чертеже. Условности при изображении пружин (ГОСТ 2.401÷ГОСТ 2.409-74).

4.4 Компьютерная графика.

4.4.1 Создание 2D-чертежей из 3D-данных

Создание видов детали. Типы видов на чертеже. Создание нового чертежа. Размещение базового и проекционного видов. Размещение сечения. Создание дополнительного вида. Создание выносного вида. Редактирование видов. Выравнивание вида. Изменение выравнивания. Отображение вида. Добавление обозначений в чертежные виды. Маркер центра и осевые линии. Редактирование наименований и положений обозначений видов. Размеры. Основной инструмент Размеры. Базовый и Базовый набор. Цепь и Набор размерных цепей. Ординатный и Набор ординат. Редактирование размеров. Инструменты обозначения отверстий и резьб. Получение размеров с модели. Ассоциативность. Замена ссылки на модель.

4.4.2. Пользовательские стили и шаблоны.

Работа со стилями. Создание стандарта. Создание типовых характеристик объектов. Определение стиля текста для размеров и обозначений. Определение нового стиля размера. Установка параметров слоя. Настройки типовых характеристик объектов. Сохранение стандарта. Изменение стиля цвета. Определение нового материала. Определение основной надписи. Сохранение нового шаблона. Создание шаблона быстрого запуска.

4.4.3. Создание сложных чертежей и детализовок.

Создание сложного чертежного вида. Проекционный вид из сечения. Создание эскиза на чертежном виде. Местный разрез. Изменение отношений чертежей детали. Видимость деталей. Подавление вида. Подавление элементов чертежа. Разрыв вида. Срез. Пользовательский вид. Использование сложных инструментов для обозначений на чертеже. Автоматический текст. Выноска. Специальные обозначения. Номера позиций. Автономерация позиций. Создание спецификации. Редактирование значения размеров. Простановка ординатных размеров и автоматических осевых линий. Таблица отверстий.

4.4.4. Особенности проектирования сложных деталей.

Проецированная геометрия и инструмент по сечениям. Проецирование 3D-эскиза. Определение пути элемента по сечениям между точками. Создание элементов по сечениям. Использование блокнота инженера. Создание сдвига. Создание оболочки. Создание массива отверстий. Размещение отверстий по линейным размерам. Создание прямоугольного массива отверстий. Больше о прямоугольных массивах. Использование сложных эффективных инструментов. Комбинирование типов округлений. Добавление наклонной грани. Замена одной грани другой. Симметричное отображение. Создание смещенной плоскости. Использование сопряжения для закрытия просвета. Добавление резьбы. Использование открытого профиля. Использование представлений в детали.

5. Образовательные технологии.

Методика преподавания дисциплины «Инженерная графика» и реализация компетентного подхода в изложении и восприятии материала предусматривает использование следующих активных и интерактивных форм проведения групповых, индивидуальных, аудиторных занятий в сочетании с внеаудиторной работой с целью формирования и развития профессиональных навыков, обучающихся:

- подготовка к выполнению лабораторных работ в лабораториях вуза;
- защита и индивидуальное обсуждение выполняемых этапов лабораторных работ;
- игровое проектирование;
- разыгрывание ролей (ролевые игры);
- индивидуальный тренаж;
- групповой тренинг;
- проведение мастер-классов экспертов и специалистов по инженерной графике и компьютерному моделированию.

Удельный вес занятий, проводимых в интерактивных формах, определен главной целью образовательной программы, особенностью контингента обучающихся и содержанием дисциплины «Инженерная графика» и в целом по дисциплине составляет 50% аудиторных занятий. Занятия лекционного типа составляют 20% от объема аудиторных занятий.

6. Оценочные средства для текущего контроля успеваемости, промежуточной аттестации по итогам освоения дисциплины и учебно-методическое обеспечение самостоятельной работы студентов.

В процессе обучения используются следующие оценочные формы самостоятельной работы студентов, оценочные средства текущего контроля успеваемости и промежуточных аттестаций:

В первом семестре

- рабочая тетрадь;
- подготовка к выполнению практических работ и их защита;
- решение комплектов задач
- контрольная работа;
- экзамен;

Во втором семестре

- подготовка к выполнению практических работ и их защита;
- решение комплектов задач
- контрольная работа;
- зачет;

Образцы тестовых заданий, рабочей тетради, контрольных вопросов и заданий для проведения текущего контроля, экзаменационных билетов, приведены в приложении 2.

6.1. Фонд оценочных средств для проведения промежуточной аттестации обучающихся по дисциплине (модулю).

6.1.1. Перечень компетенций с указанием этапов их формирования в процессе освоения образовательной программы.

В результате освоения дисциплины (модуля) формируются следующие компетенции:

Код компетенции	В результате освоения образовательной программы обучающийся должен обладать
ОПК-1	способностью решать стандартные задачи профессиональной деятельности на основе информационной и библиографической культуры с применением информационно-коммуникационных технологий и с учетом основных требований информационной безопасности(ОПК – 1)

В процессе освоения образовательной программы данная компетенция, в том числе их отдельные компоненты, формируются поэтапно в ходе освоения обучающимися дисциплин (модулей), практик в соответствии с учебным планом и календарным графиком учебного процесса.

6.1.2. Описание показателей и критериев оценивания компетенций, формируемых по итогам освоения дисциплины (модуля), описание шкал оценивания.

Показателем оценивания компетенций на различных этапах их формирования является достижение обучающимися планируемых результатов обучения по дисциплине (модулю).

ОПК-1: способностью решать стандартные задачи профессиональной деятельности на основе информационной и библиографической культуры с применением информационно-коммуникационных технологий и с учетом основных требований информационной безопасности				
Показатель	Критерии оценивания			
	2	3	4	5
<p>знать: Методы построения обратимых чертежей пространственных объектов и зависимостей; Требования государственных стандартов Единой системы конструкторской документации (ЕСКД) и Единой системы технологической документации; Возможности современных САПР, правила создания ручных эскизов и компьютерных моделей.</p>	<p>Обучающийся демонстрирует полное отсутствие или недостаточное соответствие следующим знаниям: Основные требования ЕСКД, возможности современных САПР, правила создания ручных эскизов и компьютерных моделей.</p>	<p>Обучающийся демонстрирует неполное соответствие следующим знаниям: Основные требования ЕСКД, возможности современных САПР, правила создания ручных эскизов и компьютерных моделей. Допускаются значительные ошибки, проявляется недостаточность знаний, по ряду показателей, обучающийся испытывает значительные затруднения при оперировании знаниями при их переносе на новые ситуации.</p>	<p>Обучающийся демонстрирует частичное соответствие следующим знаниям: Основные требования ЕСКД, возможности современных САПР, правила создания ручных эскизов и компьютерных моделей, но допускаются незначительные ошибки, неточности, затруднения при аналитических операциях.</p>	<p>Обучающийся демонстрирует полное соответствие следующим знаниям: Основные требования ЕСКД, возможности современных САПР, правила создания ручных эскизов и компьютерных моделей, свободно оперирует приобретёнными знаниями.</p>
<p>уметь: Выполнять построение и чтение чертежей общего вида различного уровня сложности и назначения; разрабатывать рабочую про-</p>	<p>Обучающийся не умеет или в недостаточной степени умеет выполнять чертежи, Разрабатывать рабочую и проектную документацию. Использовать современные САПР для решения задач конструирования и</p>	<p>Обучающийся демонстрирует неполное соответствие следующим умениям: выполнять чертежи, разрабатывать рабочую и проектную документацию. Использовать современные САПР для решения</p>	<p>Обучающийся демонстрирует частичное соответствие следующим умениям: выполнять чертежи, разрабатывать рабочую и проектную документацию. Использовать современные САПР для решения задач констру-</p>	<p>Обучающийся демонстрирует полное соответствие следующим умениям: выполнять чертежи, разрабатывать рабочую и про-</p>

<p>ектную и техническую документацию; Использовать теоретические знания и основы применения ЭВМ для решения практических задач.</p>	<p>расчёта.</p>	<p>задач конструирования и расчёта Допускаются значительные ошибки, проявляется недостаточность умений, по ряду показателей, обучающийся испытывает значительные затруднения при оперировании умениями при их переносе на новые ситуации.</p>	<p>ирования и расчёта. Умения освоены, но допускаются незначительные ошибки, неточности, затруднения при аналитических операциях, переносе умений на новые, нестандартные ситуации.</p>	<p>ектную документацию. Использовать современные САПР для решения задач конструирования и расчёта. Свободно оперирует приобретенными умениями, применяет их в ситуациях повышенной сложности.</p>
<p>владеть: Способностью решать стандартные задачи профессиональной деятельности на основе информационной и библиографической культуры с применением информационно-коммуникационных технологий.</p>	<p>Обучающийся не владеет или в недостаточной степени владеет методами решения стандартных задачи профессиональной деятельности на основе применения информационно-коммуникационных технологий.</p>	<p>Обучающийся не в полной мере владеет методами решения стандартных задачи профессиональной деятельности на основе применения информационно-коммуникационных технологий; допускаются значительные ошибки, проявляется недостаточность владения навыками по ряду показателей, владения навыками по ряду показателей. Обучающийся испытывает значительные затруднения при применении навыков в новых ситуациях</p>	<p>Обучающийся частично владеет методами решения стандартных задачи профессиональной деятельности на основе применения информационно-коммуникационных технологий., навыки освоены, но допускаются незначительные ошибки, неточности, затруднения при аналитических операциях, переносе умений на новые, нестандартные ситуации.</p>	<p>Обучающийся в полном объеме владеет методами решения стандартных задачи профессиональной деятельности на основе применения информационно-коммуникационных технологий., свободно применяет полученные навыки в ситуациях повышенной сложности.</p>

Шкалы оценивания результатов промежуточной аттестации и их описание:

Форма промежуточной аттестации: зачет.

Промежуточная аттестация обучающихся в форме зачёта проводится по результатам выполнения всех видов учебной работы, предусмотренных учебным планом по данной дисциплине (модулю), при этом учитываются результаты текущего контроля успеваемости в течение семестра. Оценка степени достижения обучающимися планируемых результатов обучения по дисциплине (модулю) проводится преподавателем, ведущим занятия по дисциплине (модулю) методом экспертной оценки. По итогам промежуточной аттестации по дисциплине (модулю) выставляется оценка «зачтено» или «не зачтено». К промежуточной аттестации допускаются только студенты, выполнившие все виды учебной работы, предусмотренные рабочей программой по дисциплине «Инженерная графика» (выполнили лабораторные работы, сдали контрольные работы, расчетно-графические работы).

Шкала оценивания	Описание
Зачтено	Выполнены все виды учебной работы, предусмотренные учебным планом. Студент демонстрирует соответствие знаний, умений, навыков приведенным в таблицах показателей, оперирует приобретенными знаниями, умениями, навыками, применяет их в ситуациях повышенной сложности. При этом могут быть допущены незначительные ошибки, неточности, затруднения при аналитических операциях, переносе знаний и умений на новые, нестандартные ситуации.
Не зачтено	Не выполнен один или более видов учебной работы, предусмотренных учебным планом. Студент демонстрирует неполное соответствие знаний, умений, навыков приведенным в таблицах показателей, допускаются значительные ошибки, проявляется отсутствие знаний, умений, навыков по ряду показателей, студент испытывает значительные затруднения при оперировании знаниями и умениями при их переносе на новые ситуации.

Форма промежуточной аттестации: экзамен.

Промежуточная аттестация обучающихся в форме экзамена проводится по результатам выполнения всех видов учебной работы, предусмотренных учебным планом по данной дисциплине (модулю), при этом учитываются результаты текущего контроля успеваемости в течение семестра. Оценка сте-

пени достижения обучающимися планируемых результатов обучения по дисциплине (модулю) проводится преподавателем, ведущим занятия по дисциплине (модулю) методом экспертной оценки. По итогам промежуточной аттестации по дисциплине (модулю) выставляется оценка «отлично», «хорошо», «удовлетворительно» или «неудовлетворительно».

К промежуточной аттестации допускаются только студенты, выполнившие все виды учебной работы, предусмотренные рабочей программой по дисциплине «Инженерная графика» (выполнили лабораторные работы, сдали контрольные работы, расчетно-графические работы).

Шкала оценивания	Описание
<i>Отлично</i>	<i>Выполнены все виды учебной работы, предусмотренные учебным планом. Студент демонстрирует соответствие знаний, умений, навыков приведенным в таблицах показателей, оперирует приобретенными знаниями, умениями, навыками, применяет их в ситуациях повышенной сложности. При этом может быть допущена незначительная ошибка, неточность, затруднение при аналитических операциях, переносе знаний и умений на новые, нестандартные ситуации.</i>
<i>Хорошо</i>	<i>Выполнены все виды учебной работы, предусмотренные учебным планом. Студент демонстрирует неполное, правильное соответствие знаний, умений, навыков приведенным в таблицах показателей, либо если при этом были допущены 2-3 несущественные ошибки.</i>
<i>Удовлетворительно</i>	<i>Выполнены все виды учебной работы, предусмотренные учебным планом. Студент демонстрирует соответствие знаний, в котором освещена основная, наиболее важная часть материала, но при этом допущена одна значительная ошибка или неточность.</i>

<i>Неудовлетворительно</i>	<i>Не выполнен один или более видов учебной работы, предусмотренных учебным планом. Студент демонстрирует неполное соответствие знаний, умений, навыков приведенным в таблицах показателей, допускаются значительные ошибки, проявляется отсутствие знаний, умений, навыков по ряду показателей, студент испытывает значительные затруднения при оперировании знаниями и умениями при их переносе на новые ситуации.</i>
----------------------------	--

Фонды оценочных средств представлены в приложении 2 к рабочей программе.

7. Учебно-методическое и информационное обеспечение дисциплины.

а) основная литература:

1. Курс начертательной геометрии Семенцов-Огиевский М.А. Курс начертательной геометрии. – М.: Высшая школа, 2006. – 272 с.
2. Гордон В.О., Иванов Ю.Б., Солнцева Т.Е. Сборник задач по курсу начертательной геометрии. – М.: Высшая школа, 2000. – 320 с.
3. Фазлулин Э.М., Халдинов В.А. Инженерная графика. М.: Изд. центр «Академия», 2006. – 394 с.
4. Бродский А.М., Фазлулин Э.М., Халдинов В.А. Инженерная графика (металлообработка). М.: Изд. центр «Академия», 2003. – 396 с.

б) дополнительная литература:

5. Стандарты ЕСКД: ГОСТ 2.101-68, Сборочный чертеж. Методические указания. М.: МАМИ. 2000. ГОСТ 2.102-68, ГОСТ 2.104-2006, ГОСТ 2.106-96, ГОСТ 2.109-73, ГОСТ 2.119-73, ГОСТ 2.301-68÷ГОСТ 2.307-68, ГОСТ 2.311-68, ГОСТ 2.315-68, ГОСТ 2.317-69, ГОСТ 2.401÷ГОСТ 2.409-74.
6. Бродский А.М. Начертательная геометрия. Учебное пособие №1520. – М.: МГТУ «МАМИ», 2004. – 132 с.
7. Бродский А.М. Начертательная геометрия. Построение линий взаимного пересечения поверхностей, Методические указания №504. М.: МГТУ «МАМИ», 2015. – 36 с.
8. Коллектив авторов. Под редакцией Фазлулина Э.М. Выполнение чертежей и эскизов. Построение изображений. Методические указания №1720. М.: МГТУ «МАМИ», 2003. – 38 с.

9. Коллектив авторов. Под редакцией Фазлулина Э.М. Резьбы и резьбовые соединения. Методические указания №508. М.: МГТУ «МАМИ», 2011.- 41 с.
10. Коллектив авторов. Под редакцией Фазлулина Э.М. Нанесение размеров на эскизах и рабочих чертежах деталей. Часть 1. Методические указания № 509. М.: МГТУ «МАМИ», 2011.- 28 с.

в) программное обеспечение и интернет-ресурсы:

Программное обеспечение:

1. Autodesk Inventor (Бесплатная студенческая версия).
2. Autodesk AutoCAD (Бесплатная студенческая версия).
3. Autodesk Fusion 360 (Бесплатная студенческая версия).

Интернет-ресурсы включают учебно-методические материалы в электронном виде, представленные на сайте lib.mami.ru в разделе «Электронный каталог» (<http://lib.mami.ru/lib/content/elektronnyy-katalog>).

Полезные учебно-методические и информационные материалы представлены на сайтах:

Учебный курс по Fusion 360:

<https://www.youtube.com/playlist?list=PL19LEPkt0r7aqvWtAKWb3bAwgOIKNKsIN>

Учебные материалы Autodesk:

<http://www.autodesk.ru/adsk/servlet/index%3FsiteID%3D871736%26id%3D9298027>

8. Материально-техническое обеспечение дисциплины.

Три компьютерные лаборатории кафедры «Инженерная графика и компьютерное моделирование» Ауд. 2ПК515, 2ПК509, 2ПК508 оснащенные 50 компьютерами, лаборатория с фондом типовых деталей и наглядных пособий ПК419.

9. Методические рекомендации для самостоятельной работы студентов.

Этапы процесса организации самостоятельной работы студентов:

- подготовительный (определение целей и составление программы самостоятельной работы, подготовка методического обеспечения и оборудования);
- основной (реализация программы с использованием приемов поиска информации: усвоение, переработка, применение, передача знаний, фиксирование результатов);

- заключительный (оценка эффективности и значимости программы; анализ результатов самостоятельной работы, их систематизация; выводы о направлениях оптимизации труда).

Чтобы правильно организовать свою самостоятельную работу, необходимо студенту создать условия для продуктивной умственной деятельности. К условиям продуктивности умственной деятельности относятся:

- постепенное вхождение в работу;
- выдерживание индивидуального ритма, темпа работы и размера ее исполнения;
- привычная последовательность и систематичность деятельности;
- правильное чередование труда и отдыха.

Студенту важно помнить:

- отдых не предполагает полного бездействия, он может быть достигнут переменной дела;
- смену периодов работоспособности в течение дня. Наиболее плодотворно для занятия умственным трудом утреннее время с 8 до 14 часов, максимальная работоспособность с 10 до 13 часов, с 16 до 19 часов, с 20 до 24 часов;
- соблюдение перерывов через 1-1,5 часа перерывы по 10-15 мин, через 3-4 часа работы перерыв 40-60 мин;
- чтобы выполнить весь объем самостоятельной работы по предметам курса, необходимо систематически заниматься по 3-5 часов ежедневно, желательно в одни и те же часы, при чередовании занятий с перерывами для отдыха;
- целесообразно ежедневно работать не более чем над двумя-тремя дисциплинами, начиная со среднего по трудности задания, переходя к более сложному, напоследок оставив легкую часть задания, требующую больше определенных моторных действий.

Итак, самостоятельные занятия потребуют интенсивного умственного труда, который необходимо не только правильно организовать. Для оптимальной организации самостоятельной работы студенту рекомендуется составление личного расписания, отражающего время и характер занятий (теоретический курс, практические занятия, графические работы, чтение литературы), перерывы на обед, ужин, отдых, сон, проезд и т.д.

Деятельность студентов по формированию навыков учебной самостоятельной работы. Каждый студент самостоятельно определяет режим своей самостоятельной работы.

В процессе самостоятельной работы студент приобретает навыки самоорганизации, самоконтроля, самоуправления, саморефлексии и стано-

вится активным самостоятельным субъектом учебной деятельности. В процессе самостоятельной работы студент должен:

- освоить минимум содержания, выносимый на самостоятельную работу студентов и предложенный преподавателем в соответствии с ФГОС высшего профессионального образования (ФГОС ВПО) по данной дисциплине;
- планировать самостоятельную работу в соответствии с графиком самостоятельной работы, предложенным преподавателем;
- осуществлять самостоятельную работу в организационных формах, предусмотренных учебным планом и рабочей программой преподавателя;
- выполнять самостоятельную работу и отчитываться по ее результатам в соответствии с графиком представления результатов, видами и сроками отчетности по самостоятельной работе студентов;
- использовать для самостоятельной работы методические пособия, учебные пособия, разработки сверх предложенного преподавателем перечня.

10. Методические рекомендации для преподавателя

В первую очередь необходимо опираться на действующую рабочую программу по дисциплине, в которой обязательно должны быть определены количество и тематика практических занятий на каждый семестр. Для каждого занятия определяются тема, цель, структура и содержание. Исходя из них, выбираются форма проведения занятия (интерактивная, самостоятельная работа, мастер-класс, тестирование и т.д.) и дидактические методы, которые при этом применяет преподаватель (индивидуальная работа, работа по группам, деловая игра и проч.). Целесообразность выбора преподавателем того или иного метода зависит, главным образом, от его эффективности в конкретной ситуации. Например, если преподаватель ставит задачу оттачивание практического навыка при освоении сложной темы, то проводится мастер-класс с личной демонстрацией выполнения работы. Для трудоемких по времени и рутинных операций задач следует проводить ролевую игру с коллективным участием студентов.

Особое внимание следует уделить хронометражу занятия, т.е. выделению на каждый этап занятия определённого времени. Для преподавателя, особенно начинающего, чрезвычайно важно придерживаться запланированного хронометража. Если этого не удастся сделать, то преподавателю необходимо проанализировать ход занятия и, возможно, внести изменения либо в его структуру, либо в форму его проведения.

Необходимость планировать и анализировать учебно-воспитательный процесс в дидактическом, психологическом, методическом аспектах с учетом современных требований к преподаванию обуславливает, в свою очередь,

необходимость обоснованного выбора эффективных методов, форм и средств обучения, контроля результатов усвоения студентами программного материала.

Преподавателю возможно использовать максимально эффективно разнообразные формы, методы и средства обучения только в соответствии с поставленными и спланированными конкретными целями, и задачами. Разрабатывать качественный дидактический материал и наглядные пособия с методическими рекомендациями по их применению на занятиях можно только в том случае, если заранее определены цели и задачи как для всего курса дисциплины, так и для каждого отдельного занятия.

Преподаватель должен систематически проводить самоанализ, самооценку и корректировку собственной деятельности на занятиях, разрабатывать и проводить диагностику для определения уровня знаний и умений студентов, разрабатывать и реализовывать программы для индивидуальных и групповых форм работы с учетом способностей студентов.

Обязательно нужно изучать личность студента и коллектива обучаемых в целом, с целью диагностики, проектирования и коррекции их познавательной деятельности на практических занятиях по дисциплине.

Основным условием учебно-методического обеспечения практических занятий по дисциплине является непрерывность психолого-педагогического и методического образования преподавателя, взаимосвязь практики с системой изучения студентами нормативных учебных дисциплин и курсов по выбору, дающих теоретическое обоснование практической деятельности, позволяющих осмысливать и совершенствовать ее с позиций научного анализа.

МИНИСТЕРСТВО НАУКИ И ВЫСШЕГО ОБРАЗОВАНИЯ РОССИЙСКОЙ ФЕДЕРАЦИИ
ФЕДЕРАЛЬНОЕ ГОСУДАРСТВЕННОЕ БЮДЖЕТНОЕ ОБРАЗОВАТЕЛЬНОЕ УЧРЕЖДЕНИЕ ВЫСШЕГО ОБРАЗОВАНИЯ
**«МОСКОВСКИЙ ПОЛИТЕХНИЧЕСКИЙ УНИВЕРСИТЕТ»
(МОСКОВСКИЙ ПОЛИТЕХ)**

Направление подготовки: 27.03.05 "Инноватика"

ОП (профиль): «Аддитивные технологии»

Форма обучения: очная

Вид профессиональной деятельности:

производственно-технологическая, экспериментально-исследовательская, проектно-конструкторская деятельность

Кафедра: «Инженерной графики и компьютерного моделирования»

ФОНД ОЦЕНОЧНЫХ СРЕДСТВ

ПО ДИСЦИПЛИНЕ

«Инженерная и компьютерная графика»

Состав: 1. Паспорт фонда оценочных средств.

2. Описание оценочных средств: вариант билета к зачету, вариант экзаменационного билета, образец рабочей тетради, варианты контрольных работ, варианты РГР, вариант задания Игрового проектирования, вариант Творческого задания, перечень комплектов заданий.

Составители: Фазлулин Э.М.

Москва, 2020

Таблица 1

ПОКАЗАТЕЛЬ УРОВНЯ СФОРМИРОВАННОСТИ КОМПЕТЕНЦИЙ

Инженерная графика		27.03.05 «Инноватика», профиль подготовки «Аддитивные технологии»			
В процессе освоения данной дисциплины студент формирует и демонстрирует следующие компетенции:					
КОМПЕТЕНЦИИ		Перечень компонентов	Технология формирования компетенций	Форма оценочного средства**	Степени уровней освоения компетенций
ИНДЕКС	ФОРМУЛИРОВКА				
ОПК-1	<p>способность решать стандартные задачи профессиональной деятельности на основе инженерной и библиографической культуры с применением информационных коммуникационных технологий и с учетом новых требований информационной безопасности (ОПК-1);</p>	<p>Знать: Требования государственных стандартов Единой системы конструкторской документации (ЕСКД) и Единой системы технологической документации.</p> <p>Возможности современных САПР, привила создания ручных эскизов и компьютерных моделей.</p> <p>уметь: разрабатывать рабочую проектную и техническую документацию.</p> <p>Использовать теоретические знания и основы применения ЭВМ для решения практических задач.</p> <p>владеть: Способностью решать стандартные задачи профессиональной деятельности на основе информационной и библиографической культуры с применением информационных технологий коммуникационных технологий</p>	<p>лекции, практические занятия, самостоятельная работа.</p>	<p>Э, ИП, КР, РТ, РГР, ТЗ</p>	<p>Базовый уровень</p> <p>- способен использовать требования ЕСКД в стандартных учебных ситуациях.</p> <p>Повышенный уровень</p> <p>- способен оформлять проектную и рабочую техническую документацию в соответствии с нормативными документами.</p>

** - Сокращения форм оценочных средств см. в приложении 3 к РП.

Перечень оценочных средств по дисциплине «Инженерная и компьютерная графика»

№ ОС	Наименование оценочного средства	Краткая характеристика оценочного средства	Представление оценочного средства в ФОС
1	Экзамен, зачет, дифференцированный зачет (Э)	Курсовые экзамены (зачеты, дифф. зачеты) по всей дисциплине или ее части преследуют цель оценить работу студента за курс (семестр), полученные теоретические знания, прочность их, развитие творческого мышления, приобретение навыков самостоятельной работы, умение синтезировать полученные знания и применять их к решению практических задач.	Образцы экзаменационных билетов.
2	Контрольная работа (К/Р)	Средство проверки умений применять полученные знания для решения задач определенного типа по теме или разделу	Образцы контрольных заданий
3	Игровое проектирование (ИП)	Игровое проектирование (конструирование, разработка методик) предполагает наличие исследовательской, инженерной или методической проблемы или задачи, разделение участников на небольшие соревнующиеся группы и разработку ими вариантов решения поставленной проблемы (задачи), проведение заключительного заседания экспертного совета, на котором группы публично защищают разработанные варианты решений. Учебные цели и система оценки деятельности в основном ориентированы на качество выполнения конкретного проекта и представления результатов проектирования.	Образец задания на игровое проектирование
4	Рабочая тетрадь (РТ)	Дидактический комплекс, предназначенный для самостоятельной работы обучающегося и позволяющий оценивать уровень усвоения им учебного материала.	Образец рабочей тетради

5	Творческое задание (ТЗ)	Частично регламентированное задание, имеющее нестандартное решение и позволяющее диагностировать умения, интегрировать знания различных областей, аргументировать собственную точку зрения. Может выполняться в индивидуальном порядке или группой обучающихся.	Образец группового творческого задания
6	Расчетно-графическая работа (РГР)	Средство проверки умений применять полученные знания по заранее определенной методике для решения задач или заданий по модулю или дисциплине в целом.	Образец заданий для выполнения расчетно-графической работы

РАБОЧАЯ ПРОГРАММА ПО РАЗДЕЛУ «НАЧЕРТАТЕЛЬНОЙ ГЕОМЕТРИИ»

Образец Рабочей тетради

Рабочая тетрадь «Методические указания и условия задач по курсу начертательной геометрии». В Методических указаниях приведены вопросы и условия задач по основным разделам начертательной геометрии. Материал изложен по принципу от простого к сложному, что обеспечивает лучшее освоение предмета. Данные указания позволяют повысить активность студентов, сократить затраты времени, связанные с вычерчиванием графической части условий задач. Содержит 117 иллюстраций на 52 страницах. Ниже представлены титульный лист и одна страница с заданиями.

Титульный лист Рабочей тетради по Начертательной геометрии

МИНИСТЕРСТВО ОБРАЗОВАНИЯ И НАУКИ
РОССИЙСКОЙ ФЕДЕРАЦИИ

Федеральное государственное бюджетное образовательное учреждение
высшего профессионального образования

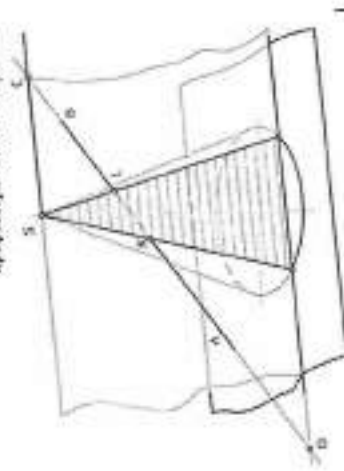
«МОСКОВСКИЙ ПОЛИТЕХ»

Кафедра «Инженерная графика и компьютерное моделирование»

Одобрено
методической комиссией
инженерно-технического факультета

МЕТОДИЧЕСКИЕ УКАЗАНИЯ И УСЛОВИЯ ЗАДАЧ ПО КУРСУ НАЧЕРТАТЕЛЬНОЙ ГЕОМЕТРИИ

Под редакцией
профессора Э. М. Федулова



Студент _____
Группа _____

МОСКВА 2017

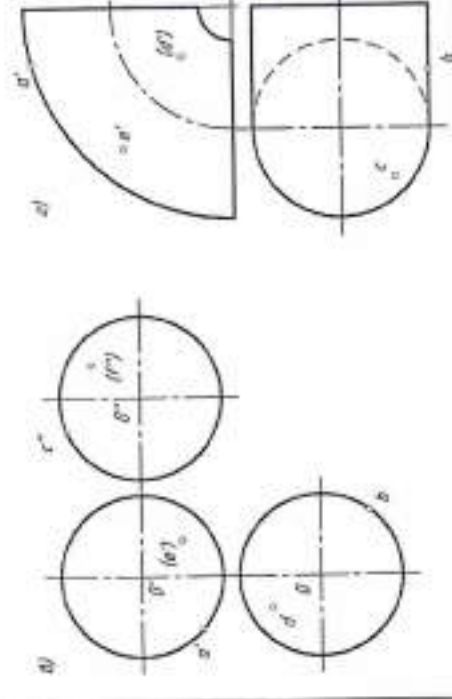
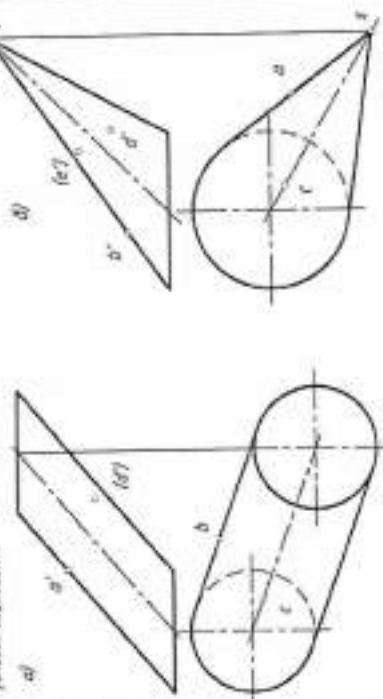
Вариант типового задания Рабочей тетради

– 30 –

Кривые поверхности

44. Сформулируйте правила проекционной связи конических.

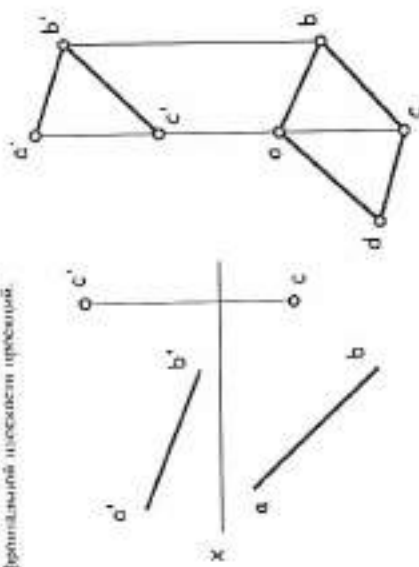
45. Построить недостающие проекции точек, лежащих на заданных поверхностях, соблюдая условия видности.



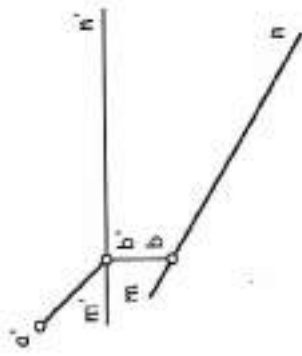
**Вариант расчетно-графической работы
по Начертательной геометрии
№1 - Метрические задачи**

161

1. Построить проекции прямой, проходящей через точку С, перпендикулярной к прямой АВ и параллельной фронтальной плоскости проекций.



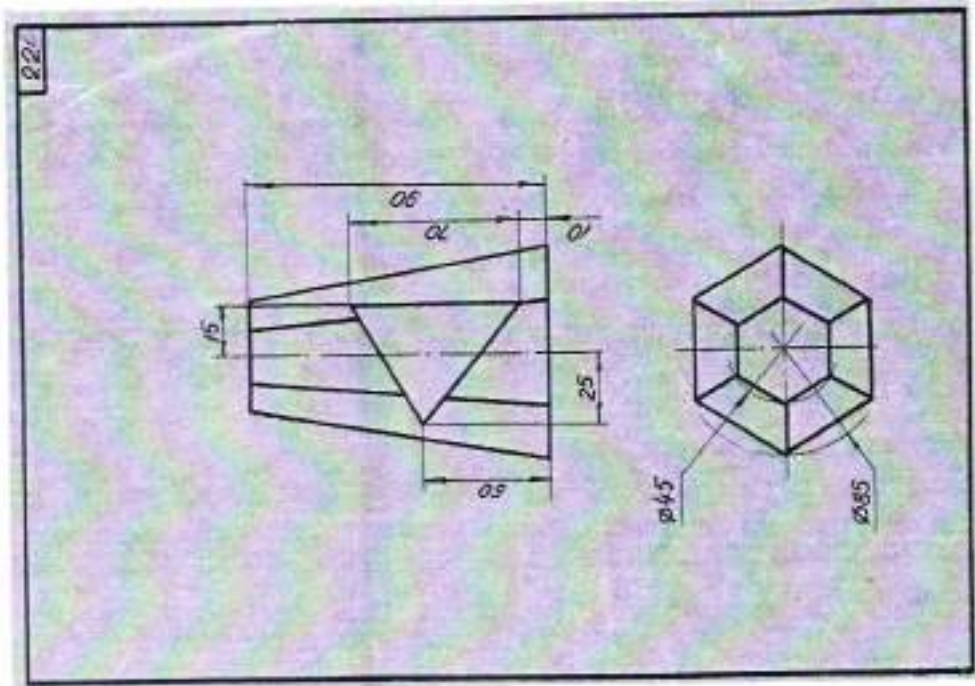
2. Построить проекции пересечения ABCD со стороной BC - 30 мм, расположенной на прямой MN, параллельной плоскости П.



Студент _____
Группа _____

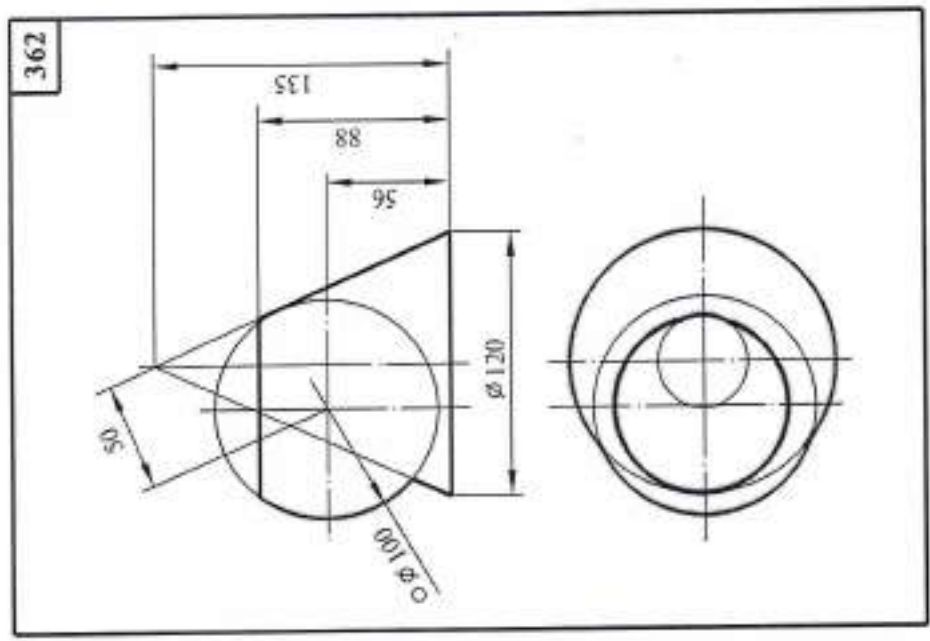
**Вариант расчетно-графической работы
по Начертательной геометрии
№2 - Пересечение многогранников**

Построить пересечение двух многогранников.
Выполнить 3-D модель



**Вариант расчетно-графической работы
по Начертательной геометрии
№3- Пересечение поверхностей**

Построить проекции линии взаимного пересечения двух кривых поверхностей. Построить натуральный вид фигуры сечения заданных поверхностей плоскостью.



**Вариант контрольной работы
по Начертательной геометрии**

1. Построить проекции точки пересечения прямой MN с плоскостью, заданной треугольником ABC, стороны удалены от зрителя.

2. Определить угол наклона плоскости, заданной прямой AB к точкам C, K и плоскостям V, H.

2.15

3. Построить проекции параллелограмма ABCD, вершина A задана точкой A(10; 10; 10), вершина D лежит на прямой DF, а стороны BC параллельны прямым DE и DF.

2.16

Страна _____
Группа _____

Вариант билета для экзамена.

МИНИСТЕРСТВО НАУКИ И ВЫСШЕГО ОБРАЗОВАНИЯ РОССИЙСКОЙ ФЕДЕРАЦИИ
ФЕДЕРАЛЬНОЕ ГОСУДАРСТВЕННОЕ БЮДЖЕТНОЕ ОБРАЗОВАТЕЛЬНОЕ УЧРЕЖДЕНИЕ ВЫСШЕГО ОБ-
РАЗОВАНИЯ

«МОСКОВСКИЙ ПОЛИТЕХНИЧЕСКИЙ УНИВЕРСИТЕТ»
(МОСКОВСКИЙ ПОЛИТЕХ)

Факультет Базовых компетенций, кафедра «Инженерная графика и компьютерное моделирование»
Дисциплина Инженерная и компьютерная графика
Образовательная программа **27.03.05 «Инноватика»**, профиль подготовки «**Аддитивные тех-
нологии**»

Курс 1, семестр 1

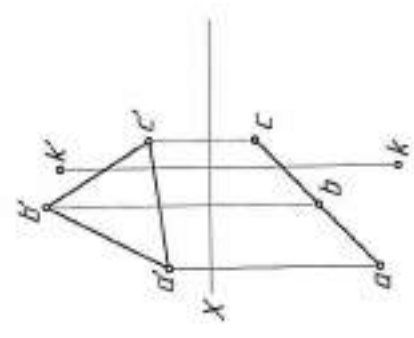
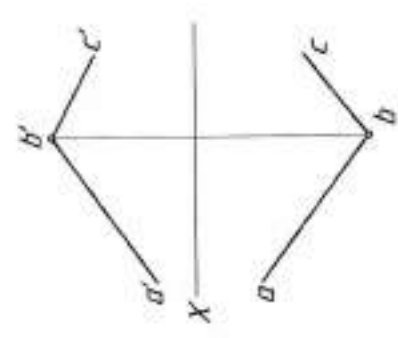
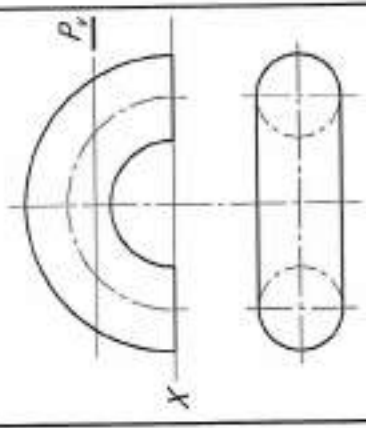
БИЛЕТ № 48

1. Решить четыре графические задачи из задания билета № 48 по Начертательной геометрии.
2. Дать теоретическое обоснование полученных результатов решения.

Утверждено на заседании кафедры « » _____ 2019 г., протокол № .

Зав. кафедрой _____ /В.Н. Тимофеев/

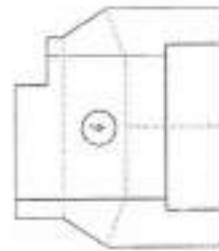
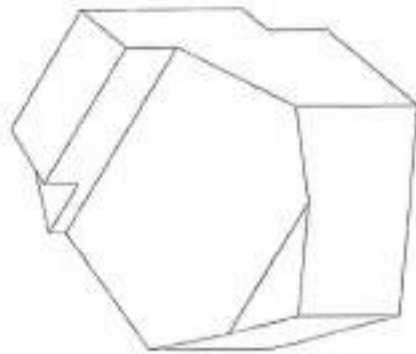
Варианты задания билета №48

<p><i>Масловский</i> Высшаяшаяшаяшая</p> <p><i>Корфа</i> Универсальная</p> <p><i>Васильева</i> Информационная</p> <p><i>Белая</i> №48</p>	<p>1. Построить проекции прямой AD, параллельной плоскости проекций H и удаленной от нее на 15мм.</p> <p style="text-align: center;">X _____</p>	<p>2. Построить точку, симметричную точке K относительно плоскости проекции ABC.</p> 	<p>3. Определить угол наклона плоскости, заданной пересечением прямых AB и BC к плоскости проекций V.</p> 
<p>4. Построить линию пересечения параболы поверхности с плоскостью $P(P//H)$.</p> 	<p>4. Построить линию пересечения параболы поверхности с плоскостью $P(P//H)$.</p>		

РАБОЧАЯ ПРОГРАММА ПО РАЗДЕЛУ «ИНЖЕНЕРНОЙ ГРАФИКЕ»

Вариант расчетно-графической работы №1

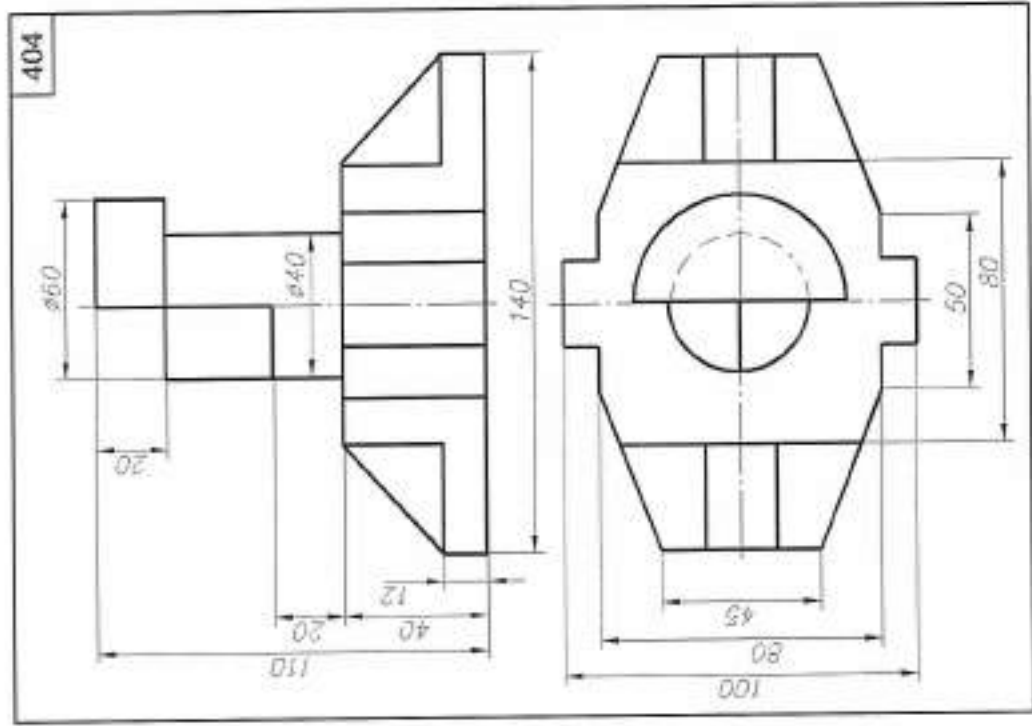
Выполнить эскиз с учебной модели. Вычертить модель в шести основных видах...



- ① ВИД СПЕРЕДИ (ГЛАВНЫЙ)
② ВИД СВЕРХУ
③ ВИД СЛЕВА
④ ВИД СПРАВА
⑤ ВИД СНИЗУ
⑥ ВИД СЗАДИ

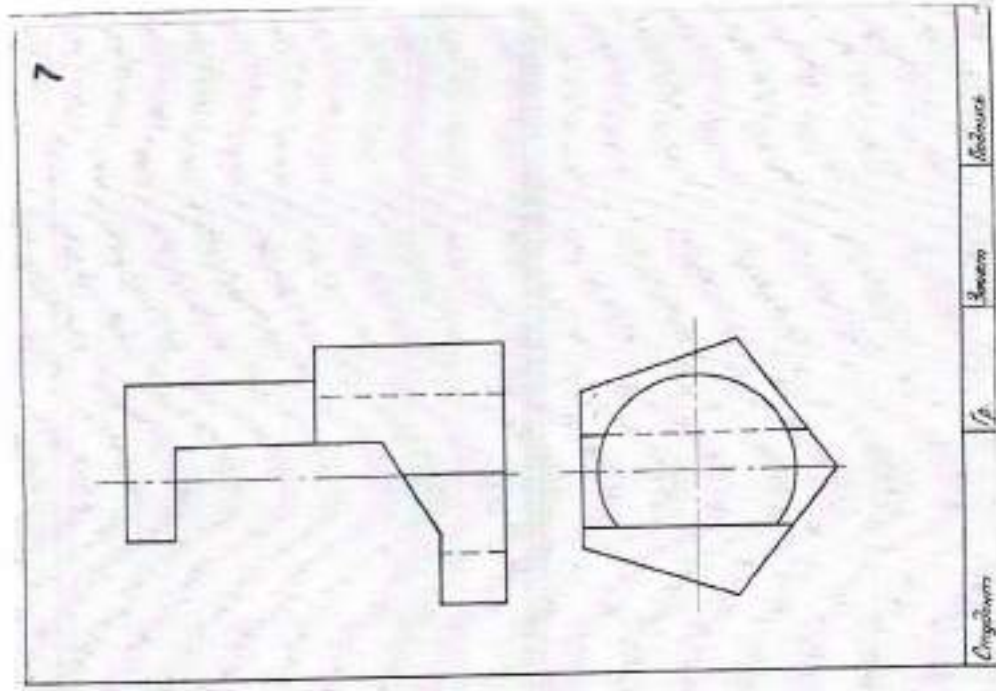
**Вариант расчетно-графической работы
по Инженерной графике №2**

Построить третий вид предмета по двум заданным его видам.



**Вариант контрольной работы
по Инженерной графике**

Построить третий вид предмета по двум заданным его видам.



Синдус

Гр

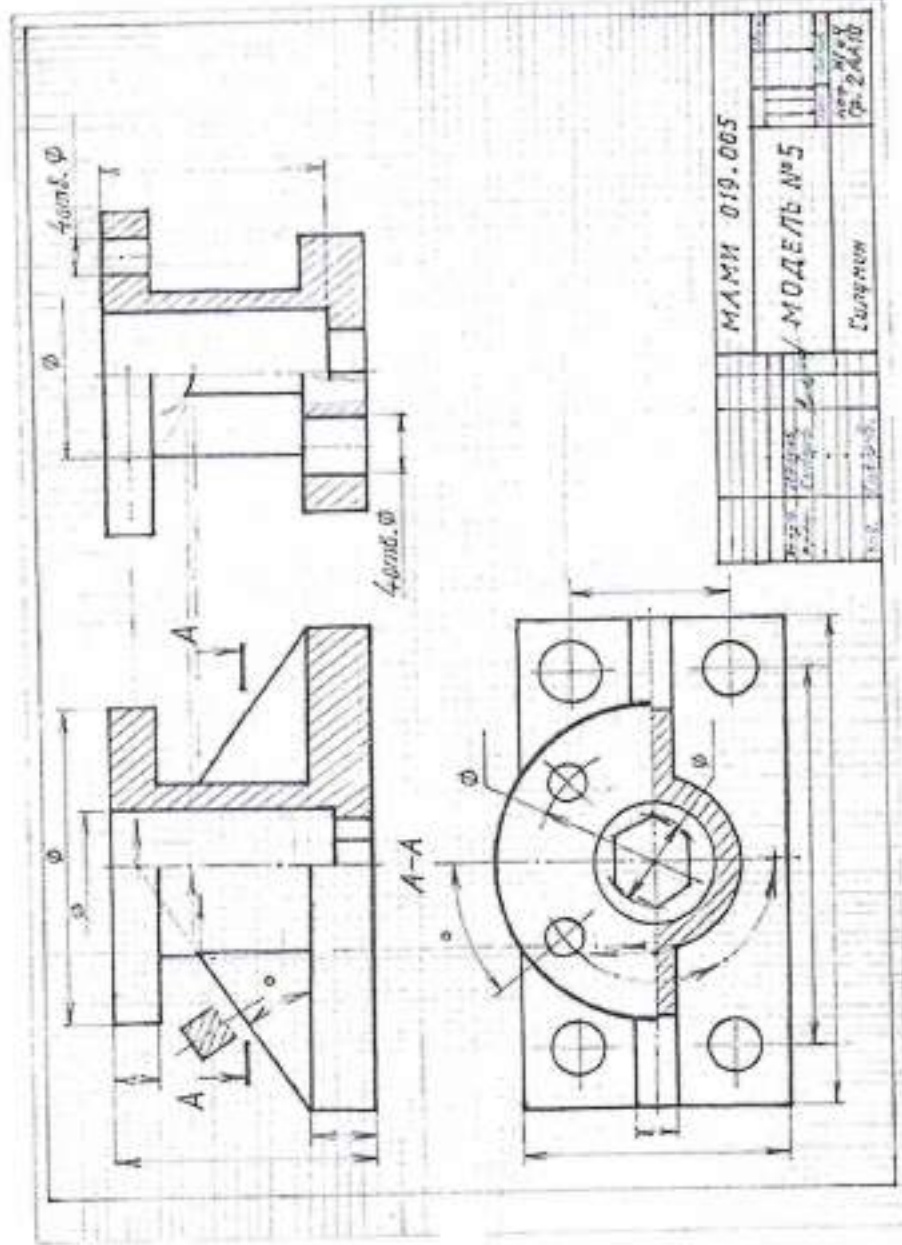
Замет

Модуль

Вариант расчетно-графической работы по Инженерной графике №3

Выполнить эскиз с учебной модели

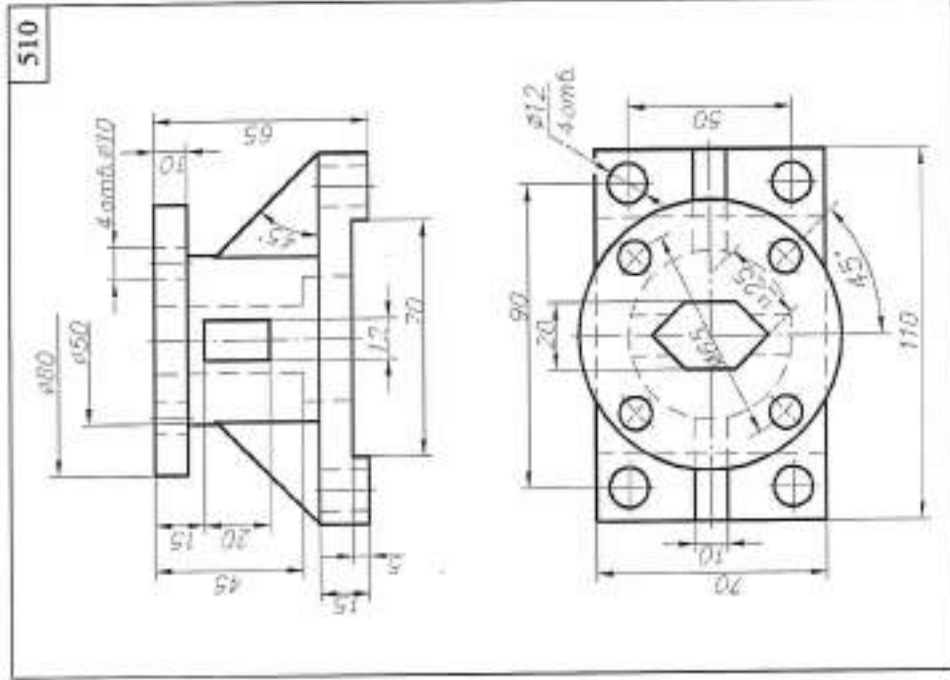
Построить три изображения с соответствующими разрезами.



**Вариант расчетно-графической работы
по Инженерной графике №4**

По двум заданным изображениям построить третье изображение
с соответствующими разрезами.

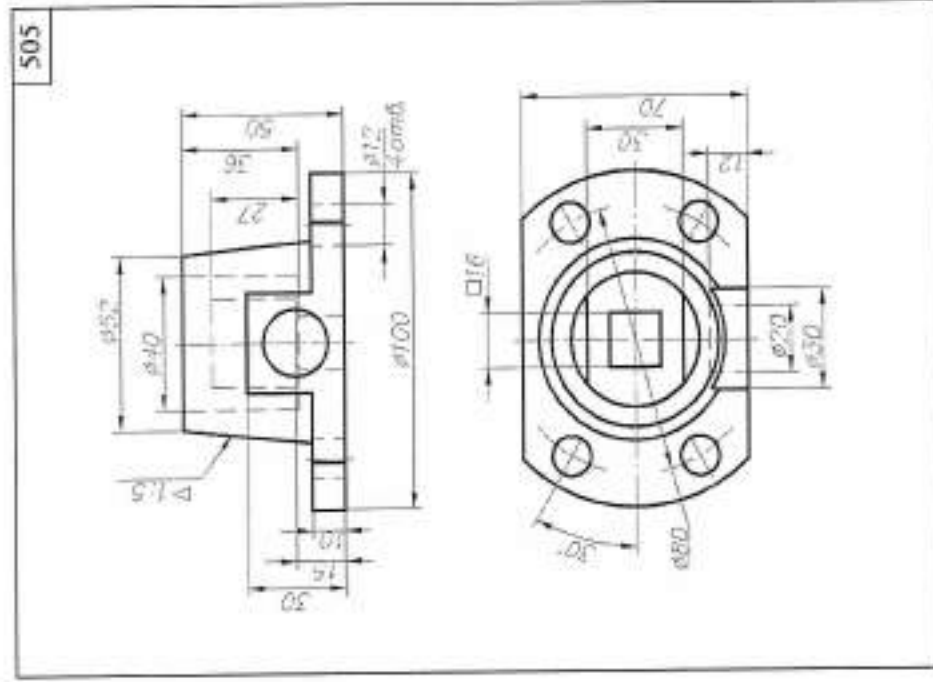
Построить изометрическое изображение.



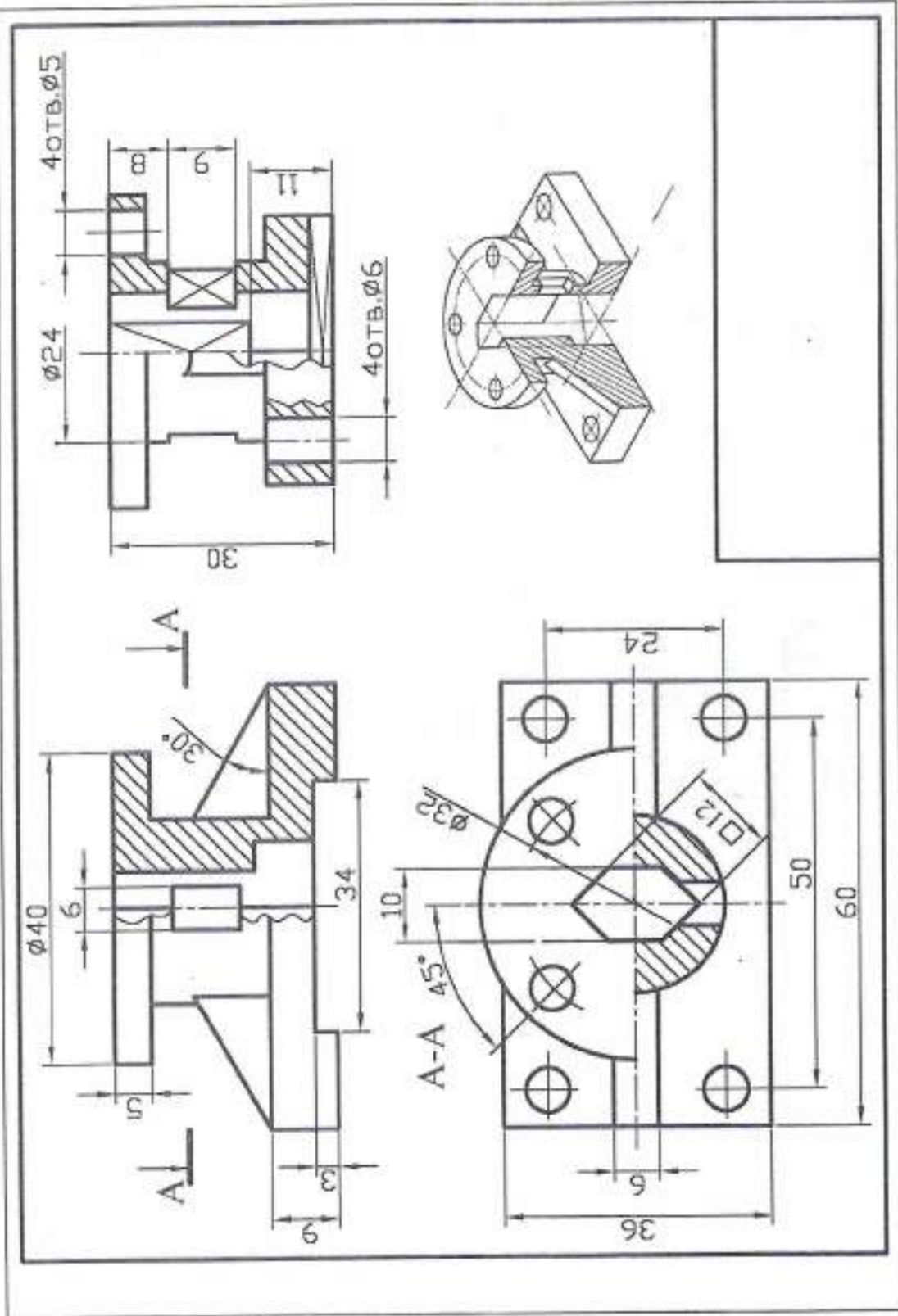
**Вариант расчетно-графической работы
по Инженерной графике №5**

По двум заданным изображениям построить третье изображение
с соответствующими разрезами.

Построить Натуральный вид фигуры сечения плоскостью.



Вариант выполнения расчетно-графической работы
по Инженерной графике №4



Вариант билета для зачета

МИНИСТЕРСТВО НАУКИ И ВЫСШЕГО ОБРАЗОВАНИЯ РОССИЙСКОЙ ФЕДЕРАЦИИ
ФЕДЕРАЛЬНОЕ ГОСУДАРСТВЕННОЕ БЮДЖЕТНОЕ ОБРАЗОВАТЕЛЬНОЕ УЧРЕЖДЕНИЕ ВЫСШЕГО ОБ-
РАЗОВАНИЯ

**«МОСКОВСКИЙ ПОЛИТЕХНИЧЕСКИЙ УНИВЕРСИТЕТ»
(МОСКОВСКИЙ ПОЛИТЕХ)**

Факультет Базовых компетенций, кафедра «Инженерная графика и компьютерное моделирование»
Дисциплина Инженерная и компьютерная графика
Образовательная программа **27.03.05 «Инноватика»**, профиль подготовки **«Аддитивные технологии»**

Курс 1, семестр 2

БИЛЕТ № 14.

1. Построить третий вид по двум заданным с выполнением фронтального и профильного разрезов детали в задании № 10 .
2. Дать ответы на поставленные в задании вопросы.

Утверждено на заседании кафедры в _____ 2019 г., протокол № _____

Зав. кафедрой _____ / В.Н. Тимофеев/

Образец задания «ИП»
Кафедра «Инженерной графики и компьютерного моделирования»

МИНИСТЕРСТВО НАУКИ И ВЫСШЕГО ОБРАЗОВАНИЯ РОССИЙСКОЙ ФЕДЕРАЦИИ
Федеральное государственное бюджетное образовательное учреждение высшего образования
Московский политехнический университет

Направление подготовки: **27.03.05 «Инноватика»**
профиль подготовки «Аддитивные технологии»

Игровое проектирование

по дисциплине «Инженерная графика»

1. Тема: Создание моделей сборок и анимации в САПР Autodesk Inventor.

2. Концепция игры: Организация небольших соревнующихся групп учащихся. Постановка задачи по созданию моделей деталей и сборки, выбору оптимального сценария анимации, внесению изменений в конструкцию. Создание «экспертного сообщества» из представителей команд. Защита проектов.

3. Ожидаемый (е) результат (ы): Приобретение практических навыков моделирования деталей и сборок, создание анимации, фото-реалистичного изображения.

Критерии оценки:

- оценка «отлично» выставляется студенту, если он активно участвовал в работе команды, проявлял инициативу, участвовал в распределении задач, внес несколько существенных предложений по выполнению поставленной задачи, без ошибок выполнил свою часть работы;
- оценка «хорошо» выставляется студенту, если он активно участвовал в работе команды, проявлял инициативу, без существенных ошибок выполнил свою часть работы;
- оценка «удовлетворительно» выставляется студенту, если он выполнил свою часть работы без существенных ошибок;
- оценка «неудовлетворительно» выставляется студенту, если он не справился с поставленной задачей, допустил существенные ошибки при моделировании, игнорировал командную работу.

Образец задания «ИП»

Код	Зона	Поз.	Обозначение	Наименование	Кол.	Примечание
				<u>Документация</u>		
			МАМИ 801.000	Схема изделия		
				<u>Детали</u>		
		1	МАМИ 801.001	Корпус	1	Латунь
		2	МАМИ 801.002	Шпиндель	1	Ст3
		3	МАМИ 801.003	Штуцер	1	Ст3
		4	МАМИ 801.004	Гайка	1	Ст3
		5	МАМИ 801.005	Втулка	1	Латунь
		6	МАМИ 801.006	Ручка	1	Ст3
		7	МАМИ 801.007	Прокладка	1	Резина
				<u>Стандартные изделия</u>		
		8		Гайка М10.5.019 ГОСТ 5915-70	1	
		9		Шайба 10.01.019 ГОСТ 11371-74	1	
				<u>Материалы</u>		
		10		Пенька ПП ГОСТ 9993-74		0.01кг.
			МАМИ 801.000			
Изм.	Дет.	И.докум.	Подп.	Дет.	Лит.	Лист
Проб.						
Качество						
Итв.						
				Вентиль угловой		

Спецификация

801. Наименование изделия - *Вентиль угловой*. Кинематическая схема приведена на рис. 8.4, спецификация на рис. 8.5.

Вентиль предназначен для соединения трубопроводной сети с устройством.

Вращение рукоятки 6 по часовой или против часовой стрелки через шпиндель 2 открывает или перекрывает доступ воды из полости А сети в полость Б. Герметичность устройства достигается наличием прокладки 7 и пенькового шнура 10, имеющего возможность уплотниться втулкой 5 при навинчивании гайки 4.

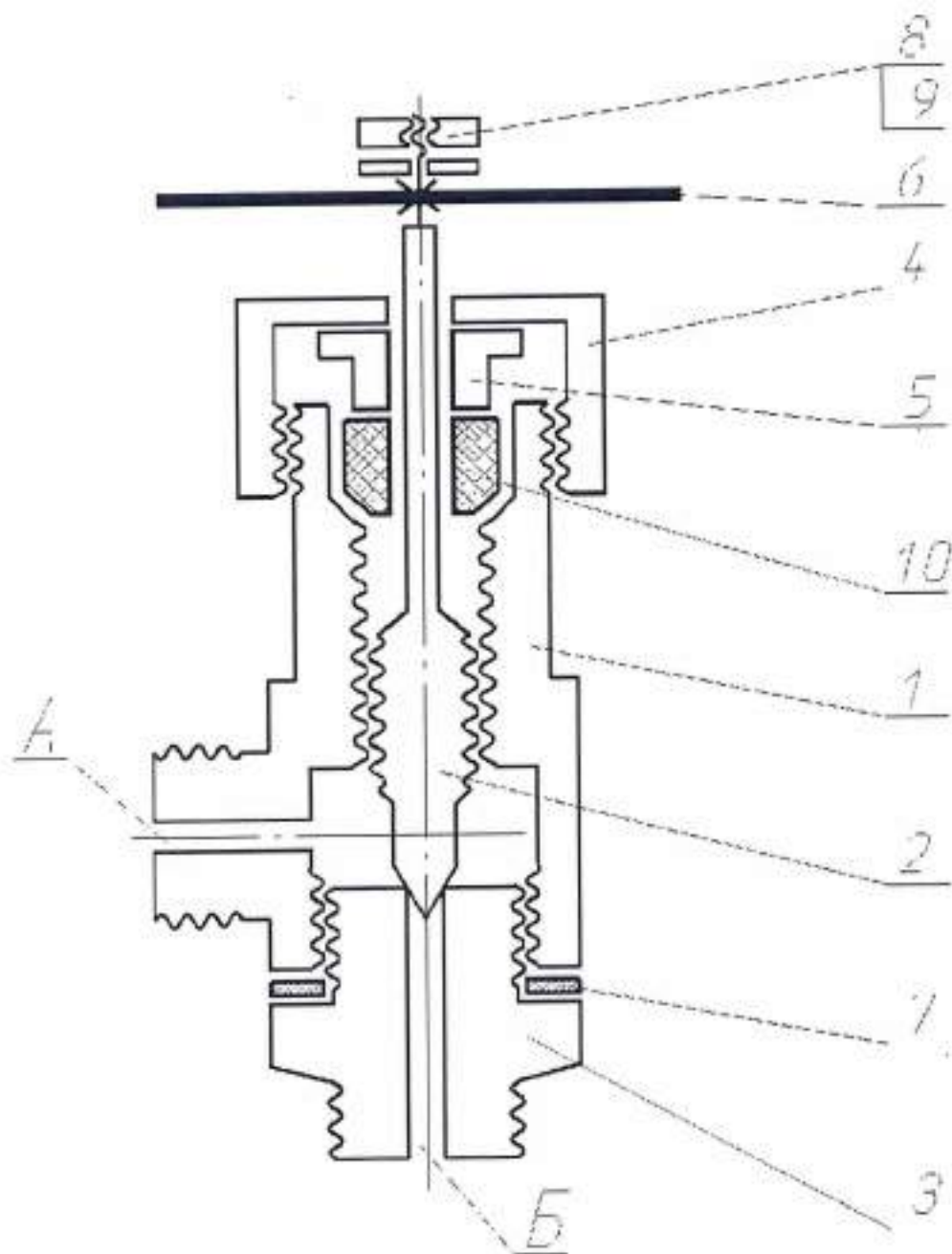
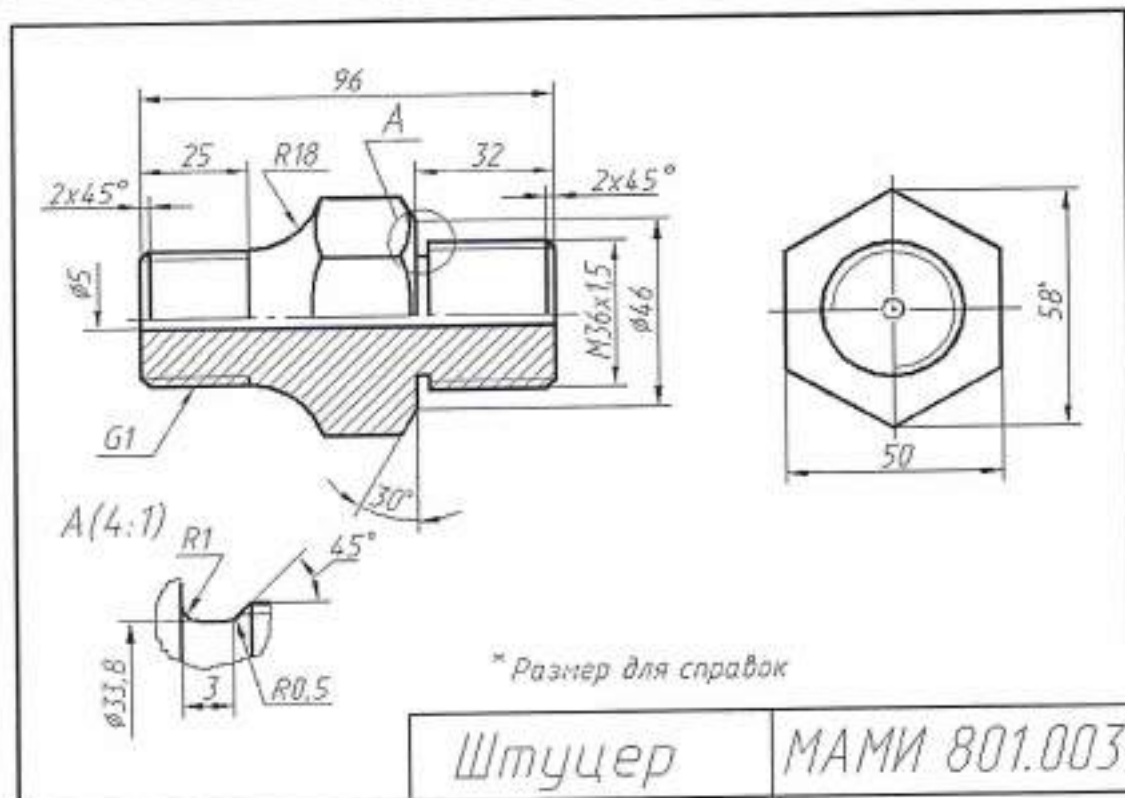
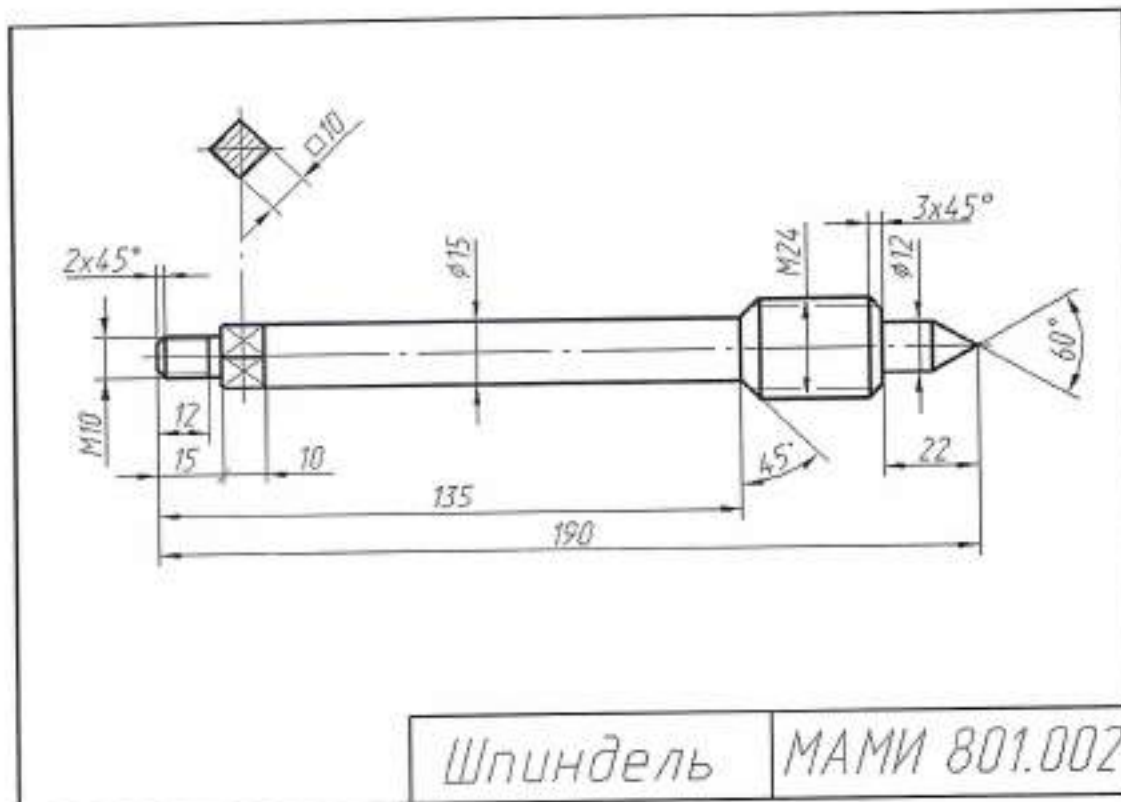
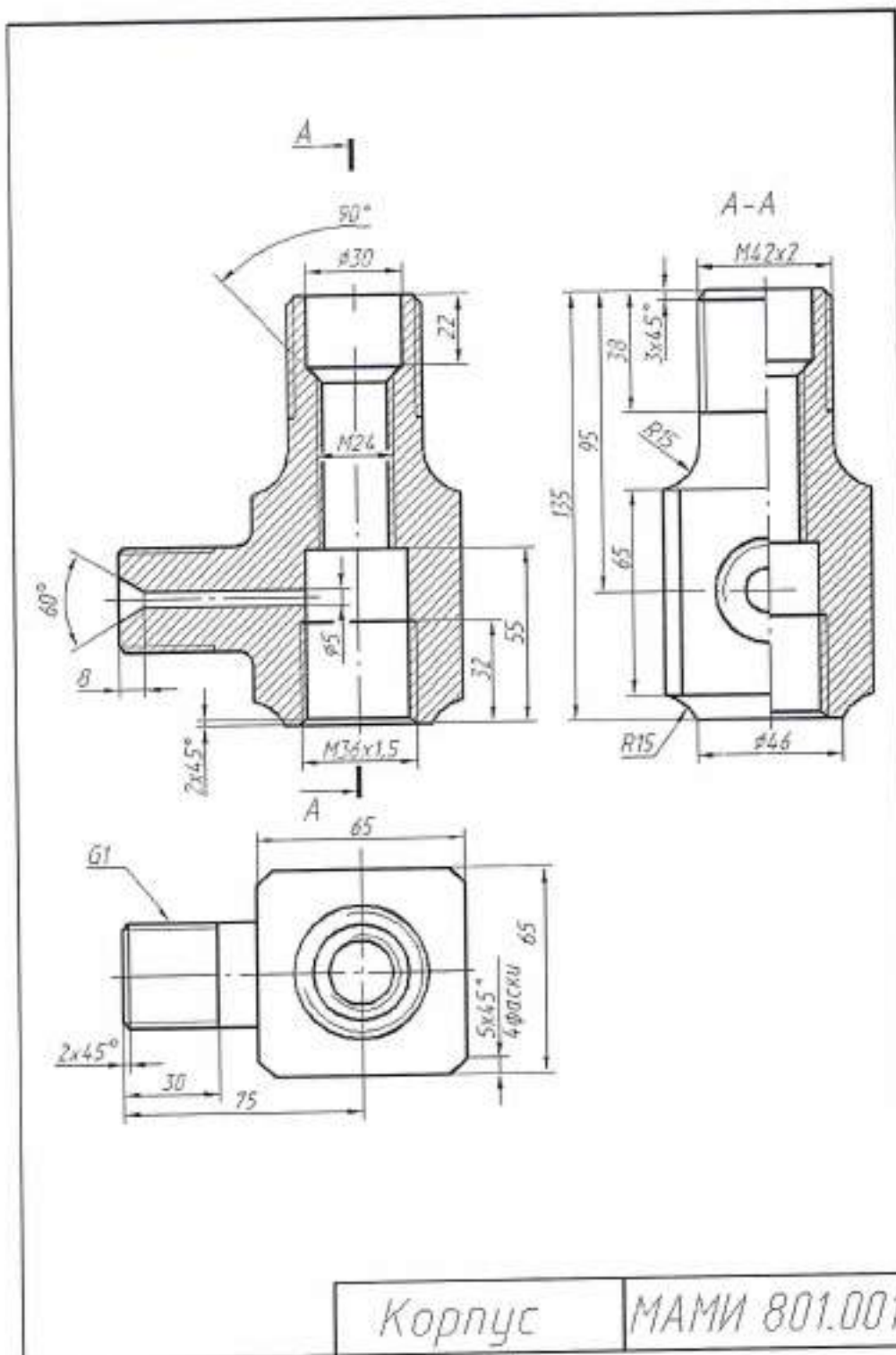
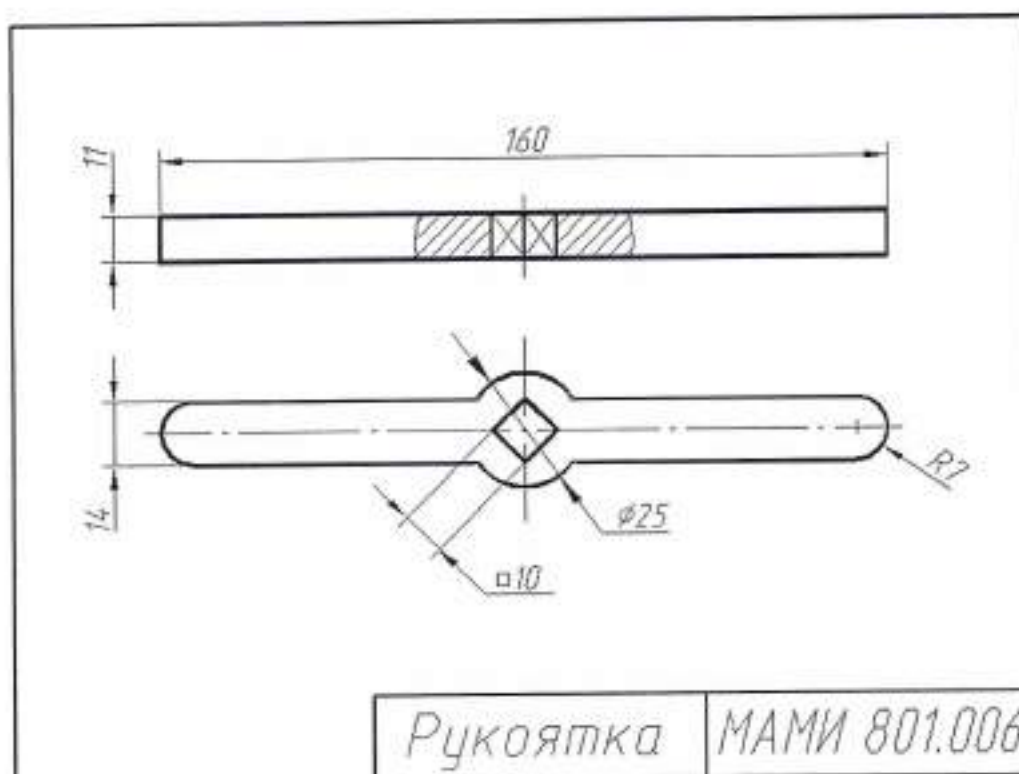
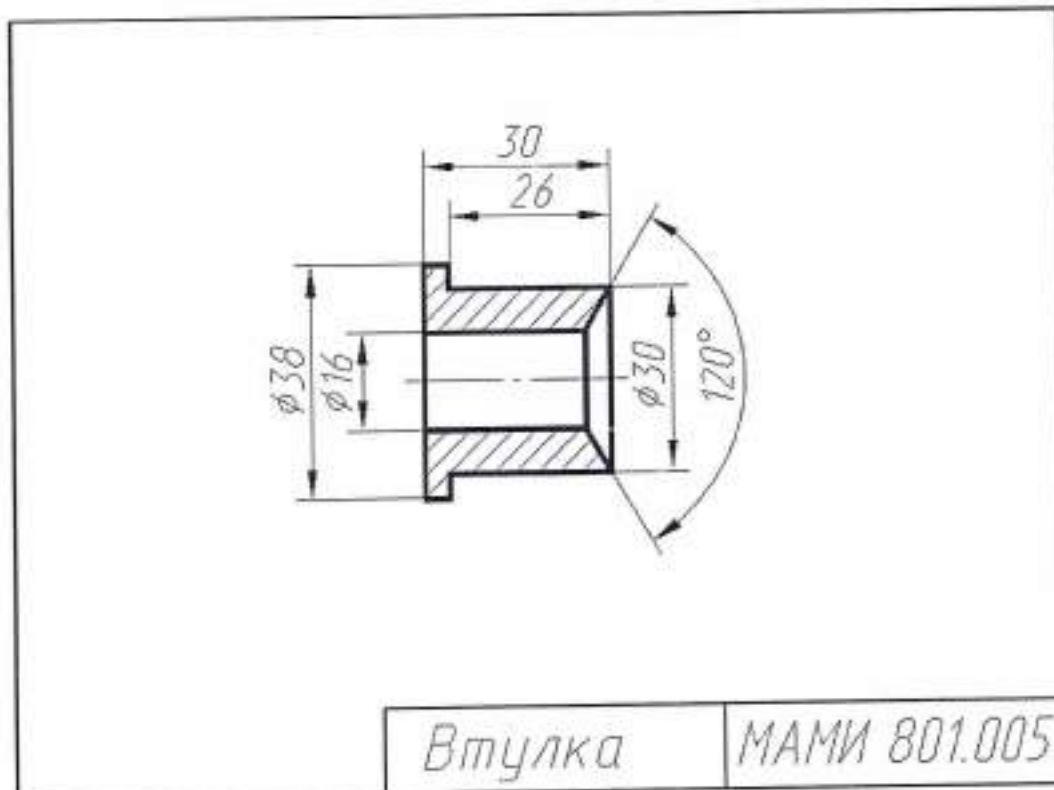
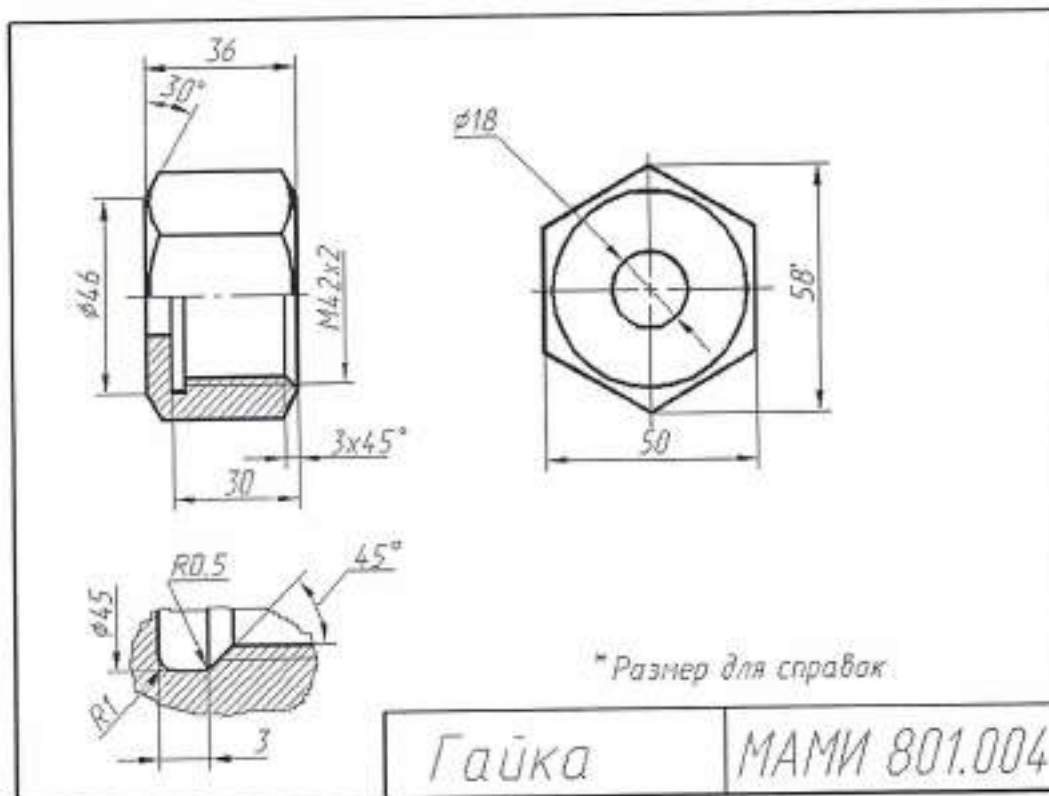


Схема сборки изделия









МИНИСТЕРСТВО НАУКИ И ВЫСШЕГО ОБРАЗОВАНИЯ РОССИЙСКОЙ ФЕДЕРАЦИИ
Федеральное государственное бюджетное образовательное учреждение высшего образования
Московский политехнический университет

Направление подготовки:

Направление подготовки: **27.03.05 «Инноватика»**

профиль подготовки «Аддитивные технологии»

Групповой творческий проект.

по дисциплине «Инженерная и компьютерная графика»

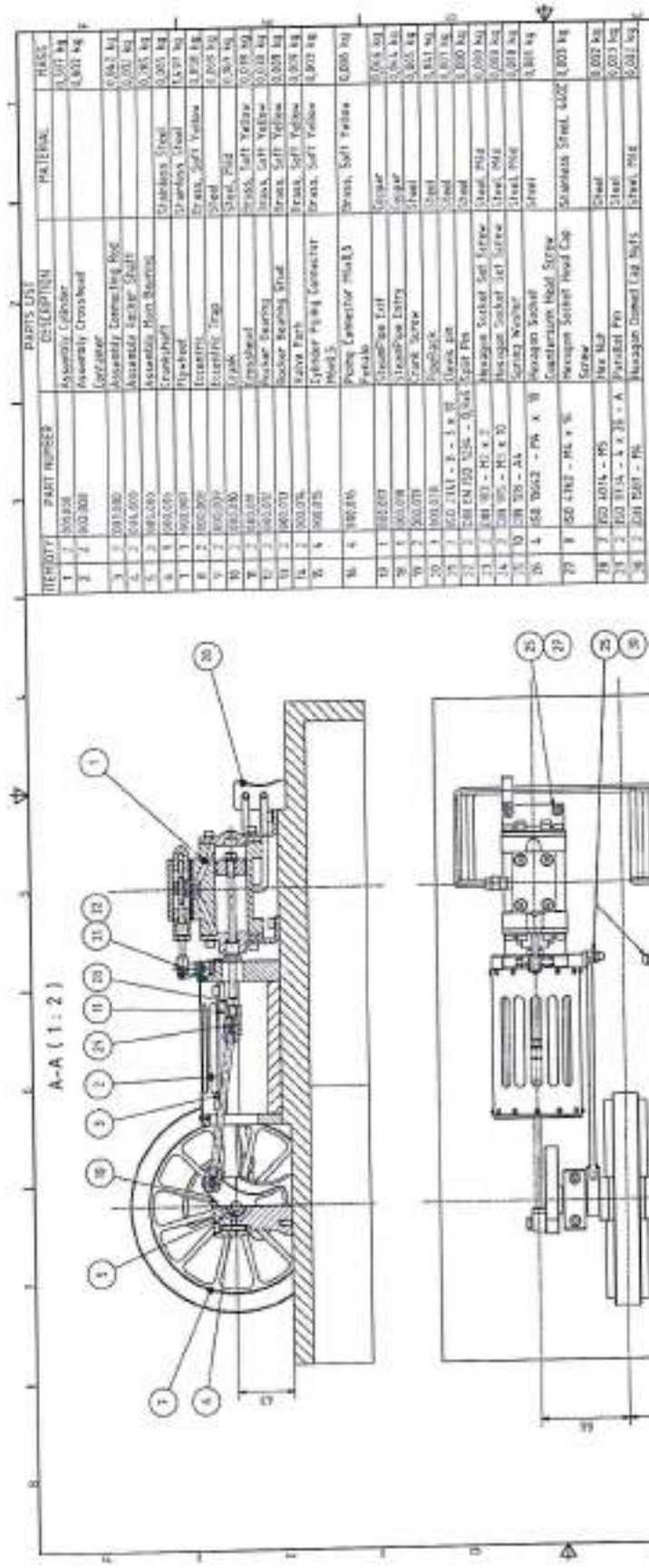
1. Тема: Создание моделей сборок и анимации в САПР Autodesk Inventor .

2. Цель проекта: Объединение нескольких студентов в творческую группу (не более 4 человек). Создание по заданным чертежам (47 лист.) модели сборки парового двигателя. Самостоятельное изучение стандартов ЕСКД студентами. Создание анимации, схемы сборки, фотореалистичного изображения.

3. Ожидаемый (е) результат (ы): Приобретение практических навыков моделирования деталей и сборок, создание анимации, фотореалистичного изображения.

Критерии оценки:

- оценка «отлично» выставляется студенту, если он активно участвовал в работе команды, проявлял инициативу, участвовал в распределении задач, внес несколько существенных предложений по выполнению поставленной задачи, без ошибок выполнил свою часть работы;
- оценка «хорошо» выставляется студенту, если он активно участвовал в работе команды, проявлял инициативу, без существенных ошибок выполнил свою часть работы;
- оценка «удовлетворительно» выставляется студенту, если он выполнил свою часть работы без существенных ошибок;
- оценка «неудовлетворительно» выставляется студенту, если он не справился с поставленной задачей, допустил существенные ошибки при моделировании, игнорировал командную работу.



ITEM #	PART NUMBER	DESCRIPTION	MATERIAL	WEIGHT
1	100001	Assembly Cabinet		1.000 kg
2	100002	Assembly Crosshead		1.000 kg
3	100003	Assembly Connecting Rod		0.001 kg
4	100004	Assembly Engine Shaft		0.001 kg
5	100005	Assembly Piston		0.001 kg
6	100006	Assembly Piston Ring		0.001 kg
7	100007	Assembly Piston Pin		0.001 kg
8	100008	Assembly Piston Pin Nut		0.001 kg
9	100009	Assembly Piston Pin Washer		0.001 kg
10	100010	Assembly Piston Pin Lock Washer		0.001 kg
11	100011	Assembly Piston Pin Lock Nut		0.001 kg
12	100012	Assembly Piston Pin Lock Washer		0.001 kg
13	100013	Assembly Piston Pin Lock Nut		0.001 kg
14	100014	Assembly Piston Pin Lock Washer		0.001 kg
15	100015	Assembly Piston Pin Lock Nut		0.001 kg
16	100016	Assembly Piston Pin Lock Washer		0.001 kg
17	100017	Assembly Piston Pin Lock Nut		0.001 kg
18	100018	Assembly Piston Pin Lock Washer		0.001 kg
19	100019	Assembly Piston Pin Lock Nut		0.001 kg
20	100020	Assembly Piston Pin Lock Washer		0.001 kg
21	100021	Assembly Piston Pin Lock Nut		0.001 kg
22	100022	Assembly Piston Pin Lock Washer		0.001 kg
23	100023	Assembly Piston Pin Lock Nut		0.001 kg
24	100024	Assembly Piston Pin Lock Washer		0.001 kg
25	100025	Assembly Piston Pin Lock Nut		0.001 kg
26	100026	Assembly Piston Pin Lock Washer		0.001 kg
27	100027	Assembly Piston Pin Lock Nut		0.001 kg
28	100028	Assembly Piston Pin Lock Washer		0.001 kg

Project Name	Miniature Steam Engine
Company Name	Gabba, J.
Revision	1
Author	Gabba, J.
Checker	Gabba, J.
Approver	Gabba, J.
Date	10/10/2021
Scale	1:1
Sheet No.	0001
Total Sheets	0001

ITEM #	PART NUMBER	DESCRIPTION	MATERIAL	WEIGHT
1	100001	Assembly Cabinet		1.000 kg
2	100002	Assembly Crosshead		1.000 kg
3	100003	Assembly Connecting Rod		0.001 kg
4	100004	Assembly Engine Shaft		0.001 kg
5	100005	Assembly Piston		0.001 kg
6	100006	Assembly Piston Ring		0.001 kg
7	100007	Assembly Piston Pin		0.001 kg
8	100008	Assembly Piston Pin Nut		0.001 kg
9	100009	Assembly Piston Pin Washer		0.001 kg
10	100010	Assembly Piston Pin Lock Washer		0.001 kg
11	100011	Assembly Piston Pin Lock Nut		0.001 kg
12	100012	Assembly Piston Pin Lock Washer		0.001 kg
13	100013	Assembly Piston Pin Lock Nut		0.001 kg
14	100014	Assembly Piston Pin Lock Washer		0.001 kg
15	100015	Assembly Piston Pin Lock Nut		0.001 kg
16	100016	Assembly Piston Pin Lock Washer		0.001 kg
17	100017	Assembly Piston Pin Lock Nut		0.001 kg
18	100018	Assembly Piston Pin Lock Washer		0.001 kg
19	100019	Assembly Piston Pin Lock Nut		0.001 kg
20	100020	Assembly Piston Pin Lock Washer		0.001 kg
21	100021	Assembly Piston Pin Lock Nut		0.001 kg
22	100022	Assembly Piston Pin Lock Washer		0.001 kg
23	100023	Assembly Piston Pin Lock Nut		0.001 kg
24	100024	Assembly Piston Pin Lock Washer		0.001 kg
25	100025	Assembly Piston Pin Lock Nut		0.001 kg
26	100026	Assembly Piston Pin Lock Washer		0.001 kg
27	100027	Assembly Piston Pin Lock Nut		0.001 kg
28	100028	Assembly Piston Pin Lock Washer		0.001 kg

Project Name: Miniature Steam Engine
 Company Name: Gabba, J.
 Revision: 1
 Author: Gabba, J.
 Checker: Gabba, J.
 Approver: Gabba, J.
 Date: 10/10/2021
 Scale: 1:1
 Sheet No.: 0001
 Total Sheets: 0001

Project Name: Miniature Steam Engine
 Company Name: Gabba, J.
 Revision: 1
 Author: Gabba, J.
 Checker: Gabba, J.
 Approver: Gabba, J.
 Date: 10/10/2021
 Scale: 1:1
 Sheet No.: 0001
 Total Sheets: 0001

Project Name: Miniature Steam Engine
 Company Name: Gabba, J.
 Revision: 1
 Author: Gabba, J.
 Checker: Gabba, J.
 Approver: Gabba, J.
 Date: 10/10/2021
 Scale: 1:1
 Sheet No.: 0001
 Total Sheets: 0001

Project Name: Miniature Steam Engine
 Company Name: Gabba, J.
 Revision: 1
 Author: Gabba, J.
 Checker: Gabba, J.
 Approver: Gabba, J.
 Date: 10/10/2021
 Scale: 1:1
 Sheet No.: 0001
 Total Sheets: 0001

Project Name: Miniature Steam Engine
 Company Name: Gabba, J.
 Revision: 1
 Author: Gabba, J.
 Checker: Gabba, J.
 Approver: Gabba, J.
 Date: 10/10/2021
 Scale: 1:1
 Sheet No.: 0001
 Total Sheets: 0001

Project Name: Miniature Steam Engine
 Company Name: Gabba, J.
 Revision: 1
 Author: Gabba, J.
 Checker: Gabba, J.
 Approver: Gabba, J.
 Date: 10/10/2021
 Scale: 1:1
 Sheet No.: 0001
 Total Sheets: 0001

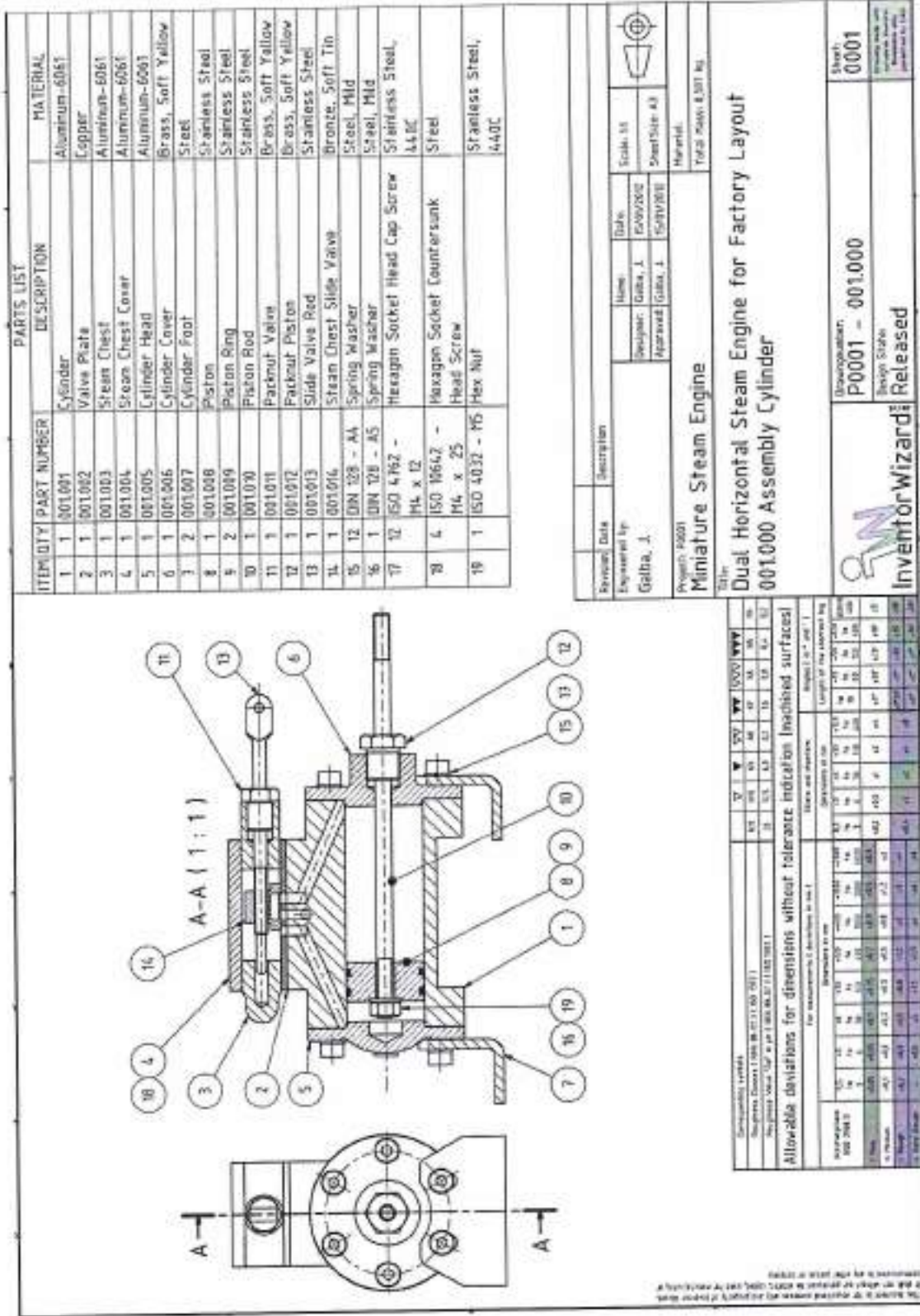


Рис.5. Образцы чертежей для творческого задания.

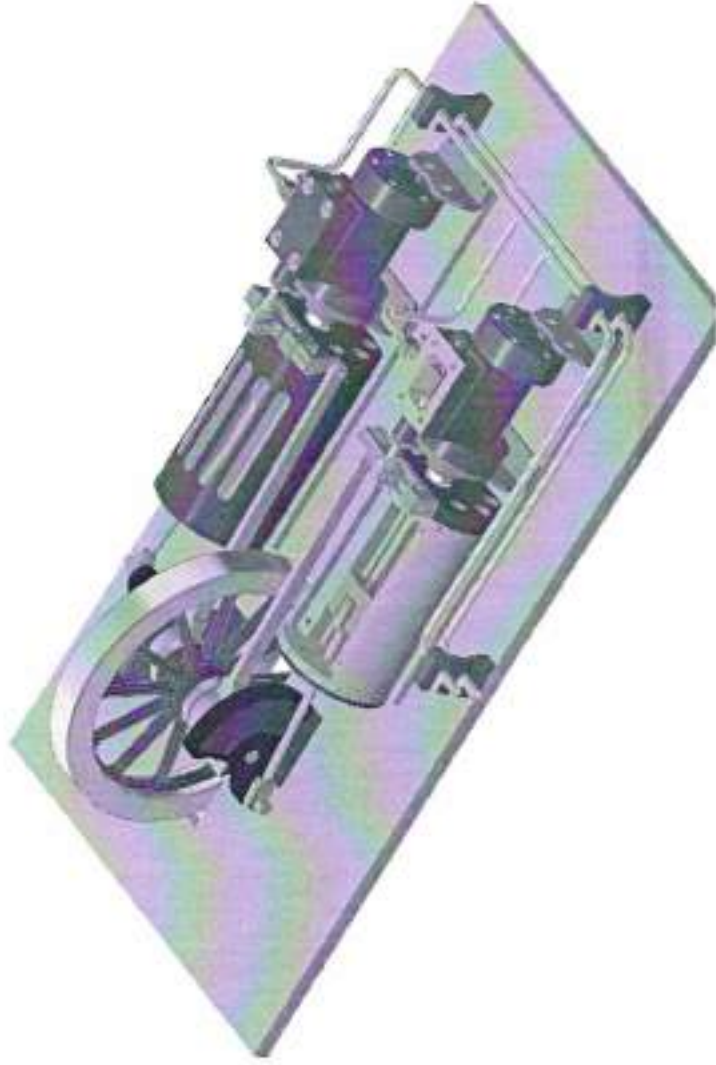


Рис.6. 3D модель сборки.

Перечень комплектов заданий.

1. Комплект заданий по разделу «Начертательная геометрия» :

1.1. Контрольные работы

Тема: Позиционные задачи, Вариант 1...30

1.2. Расчетно-графические работы

Тема: Метрические задачи, вариант 1...60

Тема: Пересечение многогранников, Вариант 1...60

Тема: Пересечение криволинейных поверхностей, Вариант 1...90

2. Комплект заданий по разделу «Инженерная графика»

2.1. Проекционное черчение

2.1.1. Контрольные работы

Тема: По двум видам построить третий вид, вариант 1...38

2.1.2. Расчетно-графические работы

Тема: Виды – «Построение эскиза модели на 6-ть видов», вариант 1...36

Тема: Виды – «По 2-м видам построить третий», вариант 1...36

Тема: Разрезы – «Построение эскиза модели на разрезы», вариант 1...70

Тема: Разрезы – «Построение 3^{ей} проекции по 2^м заданным с разрезами.

Изометрия», вариант 1...55

Тема: Разрезы – «Построение 3^{ей} проекции по 2^м заданным с разрезами. НВ фигуры сечения», вариант 1...55

3. Комплект заданий по разделу «Компьютерная графика».

3.1. Игровое проектирование.

Тема: Моделирование деталей и сборок, вариант 1...10

3.2. Творческое задание.

Тема: Моделирование деталей и сборок, вариант 1...10

3.3. Контрольные работы

Тема: Моделирование деталей и сборок, вариант 1...30