

Документ подписан простой электронной подписью

Информация о владельце:

ФИО: Максимов Алексей Борисович

Должность: директор департамента по образовательной политике

Дата подписания: 2021-03-17 11:02:10

Уникальный программный ключ:

8db180d1a3f02ac9e60521a5672742735c18b1d6

**МИНИСТЕРСТВО НАУКИ И ВЫСШЕГО ОБРАЗОВАНИЯ
РОССИЙСКОЙ ФЕДЕРАЦИИ**

**Федеральное государственное бюджетное образовательное учреждение
высшего образования
«МОСКОВСКИЙ ПОЛИТЕХНИЧЕСКИЙ УНИВЕРСИТЕТ»**

УТВЕРЖДАЮ

Декан факультета машиностроения


/ Е.В. Сафонов /

« *ok* »  2021 г.



РАБОЧАЯ ПРОГРАММА ДИСЦИПЛИНЫ

«Инженерная графическая информация»

Направление подготовки
15.03.01 «Машиностроение»

Профиль подготовки (образовательная программа)
«Комплексные технологические процессы и оборудование машиностроения»


Квалификация (степень) выпускника
Бакалавр

Форма обучения
Заочная

Москва 2021

Программа дисциплины «Инженерная графическая информация» составлена в соответствии с требованиями ФГОС ВО и учебным планом по направлению **15.03.01 «Машиностроение»**, профиль «Комплексные технологические процессы и оборудование машиностроения»

Программу составил

В.Н. Тимофеев, к.т.н., доцент

Ю.Ю. Демина, к.т.н., доцент

Программа дисциплины «Инженерная графическая информация» по направлению **15.03.01 «Машиностроение»**, профиль «Комплексные технологические процессы и оборудование машиностроения» утверждена на заседании кафедры «Инженерная графика и компьютерное моделирование»

Заведующий кафедрой
доцент, к.т.н.



/ В.Н. Тимофеев /

Программа согласована с руководителем образовательной программы по направлению подготовки 15.03.01 «Машиностроение», по профилю подготовки «Комплексные технологические процессы и оборудование машиностроения».



/С.А. Паршина/

«29» июня 2021 г.

Программа утверждена на заседании учебно-методической комиссии факультета Машиностроения

Председатель комиссии



/А.Н. Васильев/

1. Цели освоения дисциплины

Дисциплина «Инженерная графическая информация» состоит из двух структурно и методически согласованных разделов: «Начертательная геометрия» и «Инженерная графика».

Дисциплина «Инженерная графическая информация» является одной из основных общетехнических дисциплин в подготовке бакалавров в технических учебных заведениях.

К **основным целям** освоения дисциплины «Инженерная графическая информация» следует отнести:

– формирование знаний о основных положениях, признаках и свойств, вытекающих из метода прямоугольного проецирования и некоторых разделов математики (геометрии и некоторых определений из теории множеств). На этом базируются теоретические основы и правила построения изображений пространственных предметов на плоскости (начертательная геометрия);

– формирование знаний о основных правилах составления технических чертежей, нанесения размеров с учетом ЕСКД, чтении чертежей (инженерная графика);

– подготовка студентов к деятельности в соответствии с квалификационной характеристикой по направлению бакалавра.

К **основным задачам** освоения дисциплины «Инженерная графическая информация» следует отнести:

– применение методов и способов решения задач начертательной геометрии в последующих разделах инженерной и компьютерной графики при выполнении конструкторской документации;

– освоение навыков по ручному эскизированию, составлению чертежей с учетом требований ЕСКД, чтению чертежей.

– разработка рабочей проектной и технической документации;

2. Место дисциплины в структуре ООП бакалаврв

Дисциплина «История» относится к числу учебных дисциплин блока 1 (Б1) базовой части (Б1.1) основной образовательной программы бакалавриата.

3. Перечень планируемых результатов обучения по дисциплине (модулю), соотнесенные с планируемыми результатами освоения образовательной программы

В результате освоения дисциплины (модуля) у обучающихся формируются следующие компетенции и должны быть достигнуты следующие результаты обучения как этап формирования соответствующих компетенций:

Код компетенции	В результате освоения образовательной программы обучающийся должен обладать	Перечень планируемых результатов обучения по дисциплине
ОПК-3	Владение основными методами, способами и средствами получения,	знать: методы построения обратимых чертежей пространственных объектов и зависимостей; изображения на чертеже прямых, плоскостей,

	хранения, переработки информации	<p>кривых линий и поверхностей; способы преобразования чертежа, основные требования ЕСКД, возможности современных САПР, правила создания ручных эскизов и компьютерных моделей.</p> <p>уметь:</p> <p>применять методы и способы решения задач начертательной геометрии в последующих разделах инженерной и компьютерной графики при выполнении конструкторской документации, использовать современные САПР для решения задач конструирования и расчёта.</p> <p>владеть:</p> <p>имеющимися средствами и способами выполнения рабочей проектной и технологической документации, методами твердотельного моделирования и генерации чертежей, фотореалистичного изображения и анимации, реверс инжиниринга и ручного эскизирования.</p>
--	----------------------------------	---

4. Структура и содержание дисциплины

Общая трудоемкость дисциплины на первом курсе в **первом** и **втором** семестрах выделяется **6** зачетные единицы, т.е. 216 академических часа (из них 194 часов – самостоятельная работа студентов).

Разделы дисциплины «Инженерная графическая информация» изучаются на первом курсе.

Первый семестр: лекции – 6 часов, лабораторные работы – 8 часов, форма контроля – зачет.

Второй семестр: лабораторные работы – 8 часов, форма контроля – экзамен.

Структура и содержание дисциплины «Инженерная графическая информация» по срокам и видам работы отражены в Приложении 1.

Содержание разделов дисциплины.

Первый семестр

4.1. Начертательная геометрия

4.1.1 Предмет изучения. Литература. О порядке занятий: лекции, практические занятия, контрольные работы, расчетно-графические работы, олимпиады.

Методы проецирования: центральное, параллельное. Проецирование точки на две и три взаимно-перпендикулярные плоскости проекций. Образование комплексного чертежа (метод Монжа).

Проецирование прямой линии и ее отрезка. Принадлежность точки прямой. Деление отрезка прямой в заданном отношении. Положение прямой относительно плоскостей проекций. Определение натуральной величины отрезка прямой общего положения методом прямоугольного треугольника.

Взаимное положение прямых: прямые пересекающиеся, параллельные и скрещивающиеся. Теорема о проецировании прямого угла (частный случай).

4.1.2 Плоскость. Способы задания плоскости на чертеже. Прямая и точка в плоскости (признаки принадлежности). Главные линии плоскости (горизонталь и фронталь).

Положение плоскости относительно плоскостей проекций. Плоскости общего и частного положений. Свойство проецирующих плоскостей. Пересечение прямо проецирующей плоскостью. Пересечение двух плоскостей, из которых одна - проецирующая.

4.1.3 Пересечение прямой с плоскостью общего положения (алгоритм решения). Параллельность прямой и плоскости и двух плоскостей (признаки параллельности). Перпендикулярность прямой и плоскости и двух плоскостей (признаки перпендикулярности).

Способы преобразования чертежа. Способы перемены плоскостей проекций и вращения. Способ перемены плоскостей проекций, его применение для определения натуральной величины отрезка прямой и плоской фигуры и углов наклона их к плоскостям проекций. Способ вращения вокруг осей перпендикулярных плоскостям.

4.1.4 Многогранники. Их изображение на чертеже. Точка на поверхности многогранника. Пересечение многогранника плоскостью. Определение натуральной величины фигуры сечения. Пересечение прямой линии с многогранником. Взаимное пересечение многогранников.

4.1.5 Кривые линии и поверхности. Кривые линии плоские и пространственные. Кривые поверхности. Образование кривых поверхностей и их изображение на чертеже. Классификация поверхностей: линейчатые и нелинейчатые поверхности, развертываемые и неразвертываемые поверхности. Цилиндрические и конические поверхности общего вида.

Поверхности вращения. Образование и изображение на чертеже. Точка на поверхности вращения.

Цилиндр вращения. Сечение цилиндра плоскостью. Виды сечений. Построение проекций и натуральной величины фигуры сечения.

Конус вращения. Его образование и изображение на чертеже. Виды сечений конуса плоскостью. Построение проекций и натурального вида фигуры сечения.

Сфера. Ее образование и изображение на чертеже. Точка на поверхности сферы. Сечение сферы плоскостью.

Тор. Его образование и изображение на чертеже. Виды тора. Точка на поверхности тора. Сечение тора плоскостью. Круговые сечения тора.

4.1.6 Взаимное пересечение кривых поверхностей.

Общий алгоритм решения. Применение плоскостей в качестве вспомогательных секущих поверхностей при построении линии пересечения двух поверхностей. Построение натуральной величины фигуры сечения двух пересекающихся кривых поверхностей проецирующей плоскостью.

Взаимное пересечение соосных поверхностей вращения. Применение сфер в качестве вспомогательных секущих поверхностей при построении линии пересечения двух кривых поверхностей. Применение сфер с постоянным центром.

Пересечение прямой линии с кривой поверхностью.

Алгоритм решения. Примеры построения точек пересечения прямой линии с кривой поверхностью.

Второй семестр.

Инженерная графика.

Курс инженерная графика включает в себя два основных раздела:

1. Проекционное черчение;
2. Машиностроительное черчение.

4.2 Проекционное черчение

4.2.1 Единая Система Конструкторской Документации (ЕСКД). Ее назначение, структура и содержание. Требования, предъявляемые Стандартами ЕСКД к составлению и оформлению чертежей.

Общие правила выполнения чертежей. Форматы листов чертежей, Основные и дополнительные форматы, их образование и обозначение.

4.2.2 Масштабы изображений и их обозначение на чертеже в основной надписи и на поле чертежа (ГОСТ 2.302-68).

Линии чертежа. Типы линий, их начертание и основные назначения. Толщина всех типов линий по отношению к сплошной толстой основной линии (ГОСТ 2.303-68).

Шрифты чертежные. Типы и размеры шрифта. Ширина букв и толщина линий шрифта (ГОСТ. 2.304-81).

Основная надпись (угловой штамп), содержание и порядок ее заполнения на чертежах (ГОСТ 2.104-2006).

4.2.3 Изображения – виды, разрезы, сечения (ГОСТ 2.305-2008). Основные положения и определения. Метод прямоугольного проецирования – основа составления чертежей. Виды. Содержание и определение вида. Главный, основные, дополнительные и местные виды, их определение и расположение на чертеже. Обозначение дополнительных и местных видов на чертеже.

Разрезы. Определение и содержание разреза. Классификация разрезов в зависимости от положения секущей плоскости относительно горизонтальной плоскости проекций (горизонтальные, вертикальные, наклонные), относительно длины и высоты предмета (продольные, поперечные), от числа секущих плоскостей (простые и сложные). Расположение и обозначение разрезов на чертеже. Местные разрезы.

Сечения. Определение и содержание сечения. Сечения - вынесенные и наложенные, их расположение и обозначение на чертеже.

4.2.4 Обозначения графические материалов и правила их нанесения на чертежах (ГОСТ 2.306-68). Нанесение штриховки в разрезах и сечениях.

Нанесение размеров (ГОСТ 2.307-68). Сведения об основных требованиях и правилах нанесения размеров рассматриваются выборочно в зависимости от этапов выполнения графических работ.

4.2.5 Основные положения по съемке эскизов. Определение эскиза. Требования к выполнению эскиза. Рекомендации по последовательности выполнения эскиза.

5. Образовательные технологии

Методика преподавания дисциплины «Инженерная графическая информация» и реализация компетентного подхода в изложении и восприятии материала предусматривает использование следующих активных и интерактивных форм проведения групповых, индивидуальных, аудиторных занятий в сочетании с

внеаудиторной работой с целью формирования и развития профессиональных навыков, обучающихся:

- подготовка к выполнению лабораторных работ;
- защита и индивидуальное обсуждение выполняемых этапов лабораторных работ;
- игровое проектирование;
- разыгрывание ролей (ролевые игры);
- индивидуальный тренаж;
- групповой тренинг;
- проведение мастер-классов экспертов и специалистов по инженерной графике.

При проведении занятий по дисциплине применяется система СДО - lms.mospolytech.ru. На платформе СДО по дисциплине могут быть размещены учебные, методические и иные материалы, способствующие освоению дисциплины студентом.

При проведении занятий также могут быть реализованы такие формы как вебинары (на платформе ZOOM, Webinar, Webex), онлайн тестирование, промежуточная аттестация с применением электронных средств.

6. Оценочные средства для текущего контроля успеваемости, промежуточной аттестации по итогам освоения дисциплины и учебно-методическое обеспечение самостоятельной работы студентов

В процессе обучения используются следующие оценочные формы самостоятельной работы студентов, оценочные средства текущего контроля успеваемости и промежуточных аттестаций:

В первом семестре

- рабочая тетрадь;
- решение комплектов задач
- контрольная работа;
- зачет;

Во втором семестре

- подготовка к выполнению лабораторных работ и их защита;
- выполнение расчетно-графических работ;
- контрольная работа;
- экзамен;

Образцы рабочей тетради, контрольных вопросов и заданий для проведения текущего контроля, экзаменационных билетов, приведены в приложении 2.

6.1. Фонд оценочных средств для проведения промежуточной аттестации обучающихся по дисциплине (модулю)

6.1.1. Перечень компетенций с указанием этапов их формирования в процессе освоения образовательной программы

В результате освоения дисциплины (модуля) формируются следующие компетенции:

Код компетенции	В результате освоения образовательной программы обучающийся должен обладать	Перечень планируемых результатов обучения по дисциплине
ОПК-3	Владение основными методами, способами и средствами получения, хранения, переработки информации	<p>знать:</p> <p>методы построения обратимых чертежей пространственных объектов и зависимостей; изображения на чертеже прямых, плоскостей, кривых линий и поверхностей; способы преобразования чертежа, основные требования ЕСКД, возможности современных САПР, правила создания ручных эскизов и компьютерных моделей.</p> <p>уметь:</p> <p>применять методы и способы решения задач начертательной геометрии в последующих разделах инженерной и компьютерной графики при выполнении конструкторской документации, использовать современные САПР для решения задач конструирования и расчёта.</p> <p>владеть:</p> <p>имеющимися средствами и способами выполнения рабочей проектной и технологической документации, способами построения и умение чтения чертежей общего вида, различного уровня сложности и генерации чертежей, фотореалистичного изображения и анимации, реверс инжиниринга и ручного эскизирования.</p>

В процессе освоения образовательной программы данные компетенции, в том числе их отдельные компоненты, формируются поэтапно в ходе освоения обучающимися дисциплин (модулей), практик в соответствии с учебным планом и календарным графиком учебного процесса.

6.1.2. Описание показателей и критериев оценивания компетенций, формируемых по итогам освоения дисциплины (модуля), описание шкал оценивания

Показателем оценивания компетенций на различных этапах их формирования является достижение обучающимися планируемых результатов обучения по дисциплине (модулю).

Владение основными методами, способами и средствами получения, хранения, переработки информации (ОПК-3)				
Показатель	Критерии оценивания			
	2	3	4	5
знать: основные требования ЕСКД, правила создания ручных эскизов	Обучающийся демонстрирует полное отсутствие или недостаточное соответствие следующих знаний:	Обучающийся демонстрирует неполное соответствие следующих знаний: методы построения обратимых чертежей	Обучающийся демонстрирует частичное соответствие следующих знаний: методы построения обратимых чертежей	Обучающийся демонстрирует полное соответствие следующих знаний: Основные требования ЕСКД, правила

	<p>методы построения обратимых чертежей пространственных объектов и зависимостей; изображения на чертеже прямых, плоскостей, кривых линий и поверхностей; способы преобразования чертежа.</p>	<p>пространственных объектов и зависимостей; изображения на чертеже прямых, плоскостей, кривых линий и поверхностей; способы преобразования чертежа. Допускаются значительные ошибки, проявляется недостаточность знаний, по ряду показателей, испытывает значительные затруднения при оперировании знаниями при их переносе на новые ситуации.</p>	<p>пространственных объектов и зависимостей; изображения на чертеже прямых, плоскостей, кривых линий и поверхностей; способы преобразования чертежа, но допускаются незначительные ошибки, неточности, затруднения при аналитических операциях.</p>	<p>создания ручных эскизов, свободно оперирует приобретёнными знаниями.</p>
<p>знать: методы построения обратимых чертежей пространственных объектов и зависимостей; изображения на чертеже прямых, плоскостей, кривых линий и поверхностей; способы преобразования чертежа</p>	<p>Обучающийся демонстрирует полное отсутствие или недостаточное соответствие следующих знаний: методы разработки рабочей проектной и технологической документации.</p>	<p>Обучающийся демонстрирует неполное соответствие следующих знаний: методы разработки рабочей проектной и технологической документации. Допускаются значительные ошибки, проявляется недостаточность знаний, по ряду показателей, обучающийся испытывает значительные затруднения при оперировании знаниями при их переносе на новые ситуации.</p>	<p>Обучающийся демонстрирует частичное соответствие следующих знаний: методы разработки рабочей проектной и технологической документации, но допускаются незначительные ошибки, неточности, затруднения при аналитических операциях.</p>	<p>Обучающийся демонстрирует полное соответствие следующих знаний: методы построения обратимых чертежей пространственных объектов и зависимостей; изображения на чертеже прямых, плоскостей, кривых линий и поверхностей; способы преобразования чертежа, свободно оперирует приобретёнными знаниями.</p>
<p>знать: методы разработки рабочей проектной и технологической документации; основы выполнения рабочих чертежей деталей и сборочных чертежей «вручную»</p>	<p>Обучающийся демонстрирует полное отсутствие или недостаточное соответствие следующих знаний: основы выполнения рабочих чертежей деталей и сборочных чертежей «вручную».</p>	<p>Обучающийся демонстрирует неполное соответствие следующих знаний: основы выполнения рабочих чертежей деталей и сборочных чертежей «вручную» и на компьютере. Допускаются значительные ошибки, проявляется недостаточность знаний, по ряду показателей, испытывает значительные затруднения при оперировании знаниями при их переносе на новые ситуации.</p>	<p>Обучающийся демонстрирует частичное соответствие следующих знаний: основы выполнения рабочих чертежей деталей и сборочных чертежей «вручную» и на компьютере, но допускаются незначительные ошибки, неточности, затруднения при аналитических операциях.</p>	<p>Обучающийся демонстрирует полное соответствие следующих знаний: методы разработки рабочей проектной и технологической документации, свободно оперирует приобретёнными знаниями; демонстрирует полное соответствие следующих знаний: основы выполнения рабочих чертежей деталей и сборочных чертежей «вручную»</p>

<p>уметь: применять методы и способы решения задач начертательной геометрии в последующих разделах инженерной и компьютерной графики при выполнении конструкторской документации</p>	<p>Обучающийся не умеет или в недостаточной степени умеет применять методы и способы решения задач начертательной геометрии в последующих разделах инженерной и компьютерной графики при выполнении конструкторской документации.</p>	<p>Обучающийся демонстрирует неполное соответствие следующих умений: применять методы и способы решения задач начертательной геометрии в последующих разделах инженерной и компьютерной графики при выполнении конструкторской документации; Допускаются значительные ошибки, проявляется недостаточность умений, по ряду показателей, обучающийся испытывает значительные затруднения при оперировании умениями при их переносе на новые ситуации.</p>	<p>Обучающийся демонстрирует частичное соответствие следующих умений: применять методы и способы решения задач начертательной геометрии в последующих разделах инженерной и компьютерной графики при выполнении конструкторской документации. Умения освоены, но допускаются незначительные ошибки, неточности, затруднения при аналитических операциях, переносе умений на новые, нестандартные ситуации.</p>	<p>Обучающийся демонстрирует полное соответствие следующих умений: применять методы и способы решения задач начертательной геометрии в последующих разделах инженерной и компьютерной графики при выполнении конструкторской документации. Свободно оперирует приобретенными умениями, применяет их в ситуациях повышенной сложности.</p>
<p>уметь: выполнять эскизы, чертежи и технические рисунки стандартных деталей, разъемных и неразъемных соединений деталей и сборочных единиц</p>	<p>Обучающийся не умеет или в недостаточной степени умеет выполнять эскизы, чертежи и технические рисунки стандартных деталей, разъемных и неразъемных соединений деталей и сборочных единиц.</p>	<p>Обучающийся демонстрирует неполное соответствие следующих умений: выполнять эскизы, чертежи и технические рисунки стандартных деталей, разъемных и неразъемных соединений деталей и сборочных единиц. Допускаются значительные ошибки, проявляется недостаточность умений, по ряду показателей, обучающийся испытывает значительные затруднения при оперировании умениями при их переносе на новые ситуации.</p>	<p>Обучающийся демонстрирует частичное соответствие следующих умений: выполнять эскизы, чертежи и технические рисунки стандартных деталей, разъемных и неразъемных соединений деталей и сборочных единиц. Умения освоены, но допускаются незначительные ошибки, неточности, затруднения при аналитических операциях, переносе умений на новые, нестандартные ситуации.</p>	<p>Обучающийся демонстрирует полное соответствие следующих умений: выполнять эскизы, чертежи и технические рисунки стандартных деталей, разъемных и неразъемных соединений деталей и сборочных единиц. Свободно оперирует приобретенными умениями, применяет их в ситуациях повышенной сложности.</p>
<p>владеть: имеющимися средствами и способами выполнения рабочей проектной и технологической документации</p>	<p>Обучающийся не владеет или в недостаточной степени владеет имеющимися средствами и способами выполнения рабочей проектной и технологической документации.</p>	<p>Обучающийся владеет имеющимися средствами и способами выполнения рабочей проектной и технологической документации, допускаются значительные ошибки, проявляется недостаточность владения навыками по ряду показателей,</p>	<p>Обучающийся частично владеет имеющимися средствами и способами выполнения рабочей проектной и технологической документации, навыки освоены, но допускаются незначительные ошибки, неточности, затруднения при аналитических операциях, переносе</p>	<p>Обучающийся в полном объеме владеет имеющимися средствами и способами выполнения рабочей проектной и технологической документации, свободно применяет полученные навыки в ситуациях повышенной сложности.</p>

<p>владеть: способами построения и умением чтения чертежей общего вида различного уровня сложности и назначения</p>	<p>Обучающийся не владеет или в недостаточной степени владеет способами построения и умением чтения чертежей общего вида различного уровня сложности и назначения.</p>	<p>Обучающийся испытывает значительные затруднения при применении навыков в новых ситуациях.</p> <p>Обучающийся владеет способами построения и умением чтения чертежей общего вида различного уровня сложности и назначения, допускаются значительные ошибки, проявляется недостаточность владения навыками по ряду показателей, Обучающийся испытывает значительные затруднения при применении навыков в новых ситуациях</p>	<p>умений на новые, нестандартные ситуации.</p> <p>Обучающийся частично владеет способами построения и умением чтения чертежей общего вида различного уровня сложности и назначения, навыки освоены, но допускаются незначительные ошибки, неточности, затруднения при аналитических операциях, переносе умений на новые, нестандартные ситуации.</p>	<p>Обучающийся в полном объеме владеет способами построения и умением чтения чертежей общего вида различного уровня сложности и назначения. свободно применяет полученные навыки в ситуациях повышенной сложности.</p>
<p>владеть: приемами разработки проектов изделий машиностроения</p>	<p>Обучающийся не владеет или в недостаточной степени владеет: приемами разработки проектов изделий машиностроения.</p>	<p>Обучающийся владеет приемами разработки проектов изделий машиностроения, допускаются значительные ошибки, проявляется недостаточность владения навыками по ряду показателей. Обучающийся испытывает значительные затруднения при применении навыков в новых ситуациях.</p>	<p>Обучающийся частично владеет приемами разработки проектов изделий машиностроения, навыки освоены, но допускаются незначительные ошибки, неточности, затруднения при аналитических операциях, переносе умений на новые, нестандартные ситуации.</p>	<p>Обучающийся в полном объеме владеет приемами разработки проектов изделий машиностроения, свободно применяет полученные навыки в ситуациях повышенной сложности.</p>

Шкалы оценивания результатов промежуточной аттестации и их описание:

Форма промежуточной аттестации: зачет.

Промежуточная аттестация обучающихся в форме зачёта проводится по результатам выполнения всех видов учебной работы, предусмотренных РПД по данной дисциплине (модулю), при этом учитываются результаты текущего контроля успеваемости в течение семестра. Оценка степени достижения обучающимися планируемых результатов обучения по дисциплине (модулю) проводится преподавателем, ведущим занятия по дисциплине (модулю) методом экспертной оценки. По итогам промежуточной аттестации по дисциплине (модулю) выставляется оценка «зачтено» или «не зачтено».

На дату проведения промежуточной аттестации студенты должны выполнить все виды учебной работы, предусмотренные рабочей программой по дисциплине «Инженерная графическая информация», а именно выполнили расчетно-графические работы - 3 работы и решили задачи в рабочей тетради по основным разделам курса, сдали контрольные работы – 1 работу; во втором семестре - расчетно-графические

работы – 3 работы. Названия расчетно-графических работ размещены в приложении 1.

Шкала оценивания	Описание
Зачтено	Выполнены все виды учебной работы, предусмотренные РПД. Студент демонстрирует соответствие знаний, умений, навыков приведенным в таблицах показателей, оперирует приобретенными знаниями, умениями, навыками, применяет их в ситуациях повышенной сложности. При этом могут быть допущены незначительные ошибки, неточности, затруднения при аналитических операциях, переносе знаний и умений на новые, нестандартные ситуации.
Не зачтено	Не выполнен один или более видов учебной работы, предусмотренных РПД. Студент демонстрирует неполное соответствие знаний, умений, навыков приведенным в таблицах показателей, допускаются значительные ошибки, проявляется отсутствие знаний, умений, навыков по ряду показателей, студент испытывает значительные затруднения при оперировании знаниями и умениями при их переносе на новые ситуации.

Форма промежуточной аттестации: экзамен.

Промежуточная аттестация обучающихся в форме экзамена проводится по результатам выполнения всех видов учебной работы, предусмотренных РПД по данной дисциплине (модулю), при этом учитываются результаты текущего контроля успеваемости в течение семестра. Оценка степени достижения обучающимися планируемых результатов обучения по дисциплине (модулю) проводится преподавателем, ведущим занятия по дисциплине (модулю) методом экспертной оценки. По итогам промежуточной аттестации по дисциплине (модулю) выставляется оценка «отлично», «хорошо», «удовлетворительно» или «неудовлетворительно».

На дату проведения промежуточной аттестации студенты должны выполнить все виды учебной работы, предусмотренные рабочей программой по дисциплине «Инженерная графическая информация», а именно расчетно-графические работы – 3 работы. Названия расчетно-графических работ помещены в приложении 1.

Шкала оценивания	Описание
Отлично	Выполнены все виды учебной работы, предусмотренные РПД. Студент демонстрирует соответствие знаний, умений, навыков приведенным в таблицах показателей, оперирует приобретенными знаниями, умениями, навыками, применяет их в ситуациях повышенной сложности. При этом может быть допущена незначительная ошибка, неточность, затруднение при аналитических операциях, переносе знаний и умений на новые, нестандартные ситуации.
Хорошо	Выполнены все виды учебной работы, предусмотренные РПД. Студент демонстрирует неполное, правильное соответствие знаний, умений, навыков приведенным в таблицах показателей, либо если при этом были допущены 2-3 несущественные ошибки.
Удовлетворительно	Выполнены все виды учебной работы, предусмотренные РПД. Студент демонстрирует соответствие знаний, в котором освещена основная, наиболее важная часть материала, но при этом допущена одна значительная ошибка или неточность.

Неудовлетворительно	Не выполнен один или более видов учебной работы, предусмотренных РПД. Студент демонстрирует неполное соответствие знаний, умений, навыков приведенным в таблицах показателей, допускаются значительные ошибки, проявляется отсутствие знаний, умений, навыков по ряду показателей, студент испытывает значительные затруднения при оперировании знаниями и умениями при их переносе на новые ситуации.
---------------------	--

Фонды оценочных средств представлены в приложении 2 к рабочей программе.

7. Учебно-методическое и информационное обеспечение дисциплины

а) основная литература:

1. Курс начертательной геометрии Гордон В.О., Семенцов-Огиевский М.А. Курс начертательной геометрии. – М.: Высшая школа, 2006. – 272 с.
2. Гордон В.О., Иванов Ю.Б., Солнцева Т.Е. Сборник задач по курсу начертательной геометрии. – М.: Высшая школа, 2000. – 320 с.
3. Фазлулин Э.М., Халдинов В.А. Инженерная графика. М.: Изд. центр «Академия», 2006. – 394 с.
4. Бродский А.М., Фазлулин Э.М., Халдинов В.А. Инженерная графика (металлообработка). М.: Изд. центр «Академия», 2003. – 396 с.

б) дополнительная литература:

5. Стандарты ЕСКД: ГОСТ 2.101-68, Сборочный чертеж. Методические указания. М.: МАМИ. 2000. ГОСТ 2.102-68, ГОСТ 2.104-2006, ГОСТ 2.106-96, ГОСТ 2.109-73, ГОСТ 2.119-73, ГОСТ 2.301-68÷ГОСТ 2.307-68, ГОСТ 2.311-68, ГОСТ 2.315-68, ГОСТ 2.317-69, ГОСТ 2.401÷ГОСТ 2.409-74.
6. Бродский А.М. Начертательная геометрия. Учебное пособие №1520. - М.: МГТУ «МАМИ», 2004. – 132 с.
7. Бродский А.М. Начертательная геометрия. Построение линий взаимного пересечения поверхностей. Методические указания №504. М.: МГТУ «МАМИ», 2015. – 36 с.
8. Коллектив авторов. Под редакцией Фазлулина Э.М. Теоретические основы начертательной геометрии. Методические указания по курсу «Начертательная геометрия». М. «МОСПОЛИТЕХ», 2019. – 50 с.
9. Коллектив авторов. Под редакцией Фазлулина Э.М. Метрические задачи в начертательной геометрии. Методические указания по курсу «Начертательная геометрия». М. «МОСПОЛИТЕХ», 2019. – 40 с.
10. Коллектив авторов. Под редакцией Фазлулина Э.М. Выполнение чертежей и эскизов. Построение изображений. Методические указания №1720. М.: МГТУ «МАМИ», 2003. – 38 с.
11. Коллектив авторов. Под редакцией Фазлулина Э.М. Нанесение размеров на эскизах и рабочих чертежах деталей. Часть 1. Методические указания № 509. М.: МГТУ «МАМИ», 2011.- 28 с.

в) программное обеспечение и интернет-ресурсы:

12. Фазлулин Э.М., Нарышкин Д.Н., Яковук О.А. Конспект лекций по дисциплине «Начертательная геометрия»: презентационные методические материалы для мультимедийного сопровождения занятий по дисциплине «Инженерная графика». Москва, 2016. Номер гос. Регистрации электронного издания – 0321602638 ФГУП НТЦ «ИНФОРМРЕГИСТР».

13. Колтунов В.В., Фазлулин Э.М. «Изображения. Виды, разрезы, сечения»: презентационный методический материал для мультимедийного сопровождения занятий по дисциплине «Инженерная графика». Москва, 2014. Номер гос. Регистрации электронного издания – 0321403761 ФГУП НТЦ «ИНФОРМРЕГИСТР».
14. Яковук О.А., Калинин А.Ю., Фазлулин Э.М. «Резьбы и резьбовые соединения»: презентационный методический материал для мультимедийного сопровождения занятий по дисциплине «Инженерная графика». Москва, 2015. Номер гос. Регистрации электронного издания – 0321504508 ФГУП НТЦ «ИНФОРМРЕГИСТР».
15. ЭОР «Основы начертательной геометрии, часть 1»,
<https://lms.mospolytech.ru/course/view.php?id=546>
16. ЭОР «Основы начертательной геометрии, часть 2»
<https://lms.mospolytech.ru/course/view.php?id=673>
17. ЭОР «Инженерная графика (проекционное черчение)»
<https://lms.mospolytech.ru/course/view.php?id=703>

8. Материально-техническое обеспечение дисциплины

1. Комплект пространственных моделей по всем разделам курса начертательной геометрии и инженерной графики.
2. Стенды с образцами выполнения графических работ по всем разделам курса начертательной геометрии и инженерной графики.
3. Плакаты по различным темам курса.
4. Программы текущего контроля знаний студентов (коллоквиумы):
Коллоквиум №1 «Проецирование точки».
Коллоквиум №2 «Проецирование прямой линии».
Коллоквиум №3 «Проецирование плоскости».
Коллоквиум №4 «Преобразование чертежа».
Коллоквиум №5 «Кривые поверхности».
5. Рубежные контрольные работы по основным разделам начертательной геометрии и инженерной графики.
6. Объяснения по основным разделам начертательной геометрии и инженерной графики с использованием мультимедийной техники.
7. Комплект учебных моделей по начертательной геометрии и инженерной графики.

9. Методические рекомендации для самостоятельной работы студентов

Самостоятельная работа является одним из видов учебных занятий. Цель самостоятельной работы – практическое усвоение студентами вопросов, рассматриваемых в процессе изучения дисциплины.

Аудиторная самостоятельная работа по дисциплине выполняется на учебных занятиях под непосредственным руководством преподавателя и по его заданию.

Внеаудиторная самостоятельная работа выполняется студентом по заданию преподавателя, но без его непосредственного участия.

Задачи самостоятельной работы студента:

- развитие навыков самостоятельной учебной работы;
- освоение содержания дисциплины;
- углубление содержания и осознание основных понятий дисциплины;
- использование материала, собранного и полученного в ходе самостоятельных занятий для эффективной подготовки к экзамену.

Виды внеаудиторной самостоятельной работы:

- выполнение курсовой работы;
- самостоятельное изучение отдельных тем дисциплины;
- подготовка к лекционным и практическим занятиям;
- подготовка к контрольным работам;
- участие в тематических дискуссиях, олимпиадах.

Вопросы, выносимые на самостоятельную работу:

1. Выполнение графических работ по темам курса.
2. Пересечение прямой с плоскостью. Пересечение двух плоскостей.
3. Способы преобразования чертежа: перемена плоскостей проекций; вращение вокруг осей перпендикулярных к плоскостям проекций. Развёртка.
4. Взаимное пересечение кривых поверхностей.
5. Шрифты чертежные. Типы и размеры шрифта. Ширина букв и толщина линий шрифта (ГОСТ. 2.304-81).
6. Изображения – виды, разрезы, сечения (ГОСТ 2.305-2008).

Этапы процесса организации самостоятельной работы студентов:

- подготовительный (определение целей и составление программы самостоятельной работы, подготовка методического обеспечения и оборудования);
- основной (реализация программы с использованием приемов поиска информации: усвоение, переработка, применение, передача знаний, фиксирование результатов);
- заключительный (оценка эффективности и значимости программы);
- анализ результатов самостоятельной работы, их систематизация; выводы о направлениях оптимизации труда).

Чтобы правильно организовать свою самостоятельную работу, необходимо студенту создать условия для продуктивной умственной деятельности.

К условиям продуктивности умственной деятельности относятся:

- постепенное вхождение в работу;
- выдерживание индивидуального ритма, темпа работы и размера ее исполнения;
- привычная последовательность и систематичность деятельности;
- правильное чередование труда и отдыха.

Студенту важно помнить:

- отдых не предполагает полного бездействия, он может быть достигнут переменной дела;
- смену периодов работоспособности в течение дня. Наиболее плодотворно для занятия умственным трудом утреннее время с 8 до 14 часов, максимальная работоспособность с 10 до 13 часов, с 16 до 19 часов, с 20 до 24 часов;
- соблюдение перерывов через 1-1,5 часа перерывы по 10-15 мин, через 3-4 часа работы перерыв 40-60 мин;
- чтобы выполнить весь объем самостоятельной работы по предметам курса, необходимо систематически заниматься по 3-5 часов ежедневно, желательно в одни и те же часы, при чередовании занятий с перерывами для отдыха;
- целесообразно ежедневно работать не более чем над двумя-тремя дисциплинами, начиная со среднего по трудности задания, переходя к более

сложному, напоследок оставив легкую часть задания, требующую больше определенных моторных действий.

Итак, самостоятельные занятия требуют интенсивного умственного труда, который необходимо не только правильно организовать. Для оптимальной организации самостоятельной работы студенту рекомендуется составление личного расписания, отражающего время и характер занятий (теоретический курс, практические занятия, графические работы, чтение литературы), перерывы на обед, ужин, отдых, сон, проезд и т.д.

Деятельность студентов по формированию навыков учебной самостоятельной работы. Каждый студент самостоятельно определяет режим своей самостоятельной работы.

В процессе самостоятельной работы студент приобретает навыки самоорганизации, самоконтроля, самоуправления, саморефлексии и становится активным самостоятельным субъектом учебной деятельности.

В процессе самостоятельной работы студент должен:

- освоить минимум содержания, выносимый на самостоятельную работу студентов и предложенный преподавателем в соответствии с ФГОС высшего профессионального образования (ФГОС ВПО) по данной дисциплине;
- планировать самостоятельную работу в соответствии с графиком самостоятельной работы, предложенным преподавателем;
- осуществлять самостоятельную работу в организационных формах, предусмотренных учебным планом и рабочей программой преподавателя;
- выполнять самостоятельную работу и отчитываться по ее результатам в соответствии с графиком представления результатов, видами и сроками отчетности по самостоятельной работе студентов;
- использовать для самостоятельной работы методические пособия, учебные пособия, разработки сверх предложенного преподавателем перечня.

Во время самостоятельной работы над изучением материалов дисциплины «Инженерная графическая информация», студенты должны пользоваться материалами, приведенными в разделе «Учебно-методическое и информационное обеспечение дисциплины» данной рабочей программы. Для самостоятельной работы студентов имеются 4 аудитории 2ПК-421, 2ПК-425, 2ПК-424, 2ПК-423 вместимостью на 25 человек каждая.

10. Методические рекомендации для преподавателя

При подготовке дисциплины «Инженерная графическая информация» преподаватели должны пользоваться материалами, приведенными в разделе «Учебно-методическое и информационное обеспечение дисциплины» данной рабочей программы.

Для проведения занятий по дисциплине используются средства обучения:

- учебники, информационные ресурсы Интернета;
- справочные материалы и нормативно-техническая документация.

В первую очередь необходимо опираться на действующую рабочую программу по дисциплине, в которой обязательно должны быть определены количество и тематика практических занятий на каждый семестр. Для каждого занятия определяются тема, цель, структура и содержание. Исходя из них, выбираются форма

проведения занятия (интерактивная, самостоятельная работа, мастер-класс, тестирование и т.д.) и дидактические методы, которые при этом применяет преподаватель (индивидуальная работа, работа по группам, деловая игра и проч.). Целесообразность выбора преподавателем того или иного метода зависит, главным образом, от его эффективности в конкретной ситуации. Например, если преподаватель ставит задачу оттачивание практического навыка при освоении сложной темы, то проводится мастер-класс с личной демонстрацией выполнения работы. Для трудоемких по времени и рутинных операций задач следует проводить ролевую игру с коллективным участием студентов.

Особое внимание следует уделить хронометражу занятия, т.е. выделению на каждый этап занятия определённого времени. Для преподавателя, особенно начинающего, чрезвычайно важно придерживаться запланированного хронометража. Если этого не удаётся сделать, то преподавателю необходимо проанализировать ход занятия и, возможно, внести изменения либо в его структуру, либо в форму его проведения.

Необходимость планировать и анализировать учебно-воспитательный процесс в дидактическом, психологическом, методическом аспектах с учетом современных требований к преподаванию обуславливает, в свою очередь, необходимость обоснованного выбора эффективных методов, форм и средств обучения, контроля результатов усвоения студентами программного материала.

Преподавателю, возможно использовать максимально эффективно разнообразные формы, методы и средства обучения только в соответствии с поставленными и спланированными конкретными целями, и задачами. Разрабатывать качественный дидактический материал и наглядные пособия с методическими рекомендациями по их применению на занятиях можно только в том случае, если заранее определены цели и задачи как для всего курса дисциплины, так и для каждого отдельного занятия.

Преподаватель должен систематически проводить самоанализ, самооценку и корректировку собственной деятельности на занятиях, разрабатывать и проводить диагностику для определения уровня знаний и умений студентов, разрабатывать и реализовывать программы для индивидуальных и групповых форм работы с учетом способностей студентов.

Обязательно нужно изучать личность студента и коллектива обучаемых в целом, с целью диагностики, проектирования и коррекции их познавательной деятельности на практических занятиях по дисциплине.

Основным условием учебно-методического обеспечения практических занятий по дисциплине является непрерывность психолого-педагогического и методического образования преподавателя, взаимосвязь практики с системой изучения студентами нормативных учебных дисциплин и курсов по выбору, дающих теоретическое обоснование практической деятельности, позволяющих осмысливать и совершенствовать ее с позиций научного анализа.

**Структура и содержание дисциплины «Инженерная графическая информация» по направлению подготовки
15.03.01 «Машиностроение», профиль «Комплексные технологические процессы и оборудование машиностроения»
(бакалавр)**

n/n	Раздел	Семестр	Неделя семестра	Виды учебной работы, включая самостоятельную работу студентов, и трудоемкость в часах					Виды самостоятельной работы студентов					Формы аттестации	
				Л	П/С	Л.раб.	СРС	КСР	К.Р.	К.П.	РГР	Реферат	К/р	Э	З
	Первый семестр														
	НАЧЕРТАТЕЛЬНАЯ ГЕОМЕТРИЯ														
1.1	Методы проецирования: центральное, параллельное. Проецирование прямой линии и ее отрезка. Взаимное положение прямых.	1		1		1									
1.2	Плоскость. Способы задания плоскости на чертеже. Положение плоскости относительно плоскостей проекций. Параллельность прямой и плоскости и двух плоскостей. Перпендикулярность прямой и плоскости и двух плоскостей.	1		1		1					№1				
1.3	Пересечение прямой проецирующей плоскостью. Пересечение двух плоскостей, из которых одна – проецирующая. Способы преобразования чертежа. Способ перемены плоскостей проекций.	1		1		1			№1						
1.4	Многогранники. Пересечение многогранника плоскостью.	1		1							№2				
1.5	Кривые линии и поверхности. Поверхности вращения. Цилиндр вращения. Конус вращения. Сфера. Тор.	1		1		1									
1.6	взаимное пересечение кривых поверхностей. Взаимное пересечение соосных поверхностей вращения.	1		1		2					№3				

	ересечение прямой линии с кривой поверхностью.														
	Форма аттестации														3
	Всего часов по дисциплине в первом семестре			6		8	94								
	Второй семестр														
	ИНЖЕНЕРНАЯ ГРАФИКА (Раздел: Проекционное черчение)														
2.1	Единая система конструкторской документации. Стандарты ЕСКД. Виды изделий и конструкторских документов. Оформление чертежей. Форматы.	2				1					№1				
2.2	Оформление чертежей. Форматы. Масштабы. Линии. Шрифты. Основная надпись.	2				1									
2.3	Общие правила выполнения чертежей. Изображения – виды, разрезы, сечения. Определение и содержание. Условности и упрощения, применяемые при изображении видов, разрезов и сечений.	2				2					№2				
2.4	Обозначения графические материалов и правила их нанесения на чертежах (ГОСТ 2.306-68). Нанесение размеров (ГОСТ 2.307-68). Сведения об основных требованиях и правилах нанесения размеров.	2				1					№3				
2.5	Основные положения по съемке эскизов. Рекомендации по последовательности выполнения эскиза	2				2									
2.6	Прием графических работ. Подготовка к экзамену.	2				1									
	Форма аттестации													Э	
	Всего часов по дисциплине во втором семестре					8	98								
	Всего часов по дисциплине в первом и втором семестрах			6		16	194								

**МИНИСТЕРСТВО НАУКИ И ВЫСШЕГО ОБРАЗОВАНИЯ
РОССИЙСКОЙ ФЕДЕРАЦИИ**
ФЕДЕРАЛЬНОЕ ГОСУДАРСТВЕННОЕ БЮДЖЕТНОЕ ОБРАЗОВАТЕЛЬНОЕ
УЧРЕЖДЕНИЕ ВЫСШЕГО ОБРАЗОВАНИЯ
«МОСКОВСКИЙ ПОЛИТЕХНИЧЕСКИЙ УНИВЕРСИТЕТ»

Направление подготовки: **15.03.01 «Машиностроение»**
Профиль подготовки: **«Комплексные технологические процессы и оборудование машиностроения»**

Форма обучения: заочная

Кафедра: «Инженерной графики и компьютерного моделирования»

**ФОНД ОЦЕНОЧНЫХ СРЕДСТВ
ПО ДИСЦИПЛИНЕ
«Инженерная графическая информация»**

Состав:

1. Паспорт фонда оценочных средств.
2. Описание оценочных средств: вариант билета к зачету, вариант экзаменационного билета, образец рабочей тетради, варианты контрольных работ, варианты РГР, вариант задания Игрового проектирования, вариант Творческого задания, перечень комплектов заданий.

Составитель: Э.М. Фазлулин

Москва 2020

ПОКАЗАТЕЛЬ УРОВНЯ СФОРМИРОВАННОСТИ КОМПЕТЕНЦИЙ

Инженерная графическая информация					
15.03.01 «Машиностроение», профиль: «Комплексные технологические процессы и оборудование машиностроения»					
В процессе освоения данной дисциплины студент формирует и демонстрирует следующие общепрофессиональные компетенции:					
КОМПЕТЕНЦИИ		Перечень компонентов	Технология формирования компетенций	Форма оценочного средства**	Степени уровней освоения компетенций
ИНДЕКС	ФОРМУЛИРОВКА				
ОПК-3	Владение основными методами, способами и средствами получения, хранения, переработки информации	<p>знать: методы разработки рабочей проектной и технологической документации; методы построения обратимых чертежей пространственных объектов и зависимостей; изображения на чертеже прямых, плоскостей, кривых линий и поверхностей; способы преобразования чертежа, основные требования ЕСКД, правила создания ручных эскизов.</p> <p>уметь: применять методы и способы решения задач начертательной геометрии в последующих разделах инженерной и компьютерной графики при выполнении конструкторской документации.</p> <p>владеть: способами построения и умением чтения чертежей общего вида различного уровня сложности и назначения; имеющимися средствами и способами выполнения рабочей проектной и технологической документации, методами твердотельного моделирования и генерации чертежей, фотореалистичного изображения и анимации, реверс инжиниринга и ручного эскизирования.</p>	лекции, практические занятия, самостоятельная работа	Э, ИП, К/Р, РТ, РГР, ТЗ	<p>Базовый уровень – способен применять методы твердотельного моделирования для генерации чертежей в стандартных учебных ситуациях.</p> <p>Повышенный уровень – способен участвовать в разработке проектов изделий машиностроения, средств технологического оснащения.</p>

** -Сокращения форм оценочных средств см. в приложении 2 к РП.

**Перечень оценочных средств по дисциплине
«Инженерная графическая информация»**

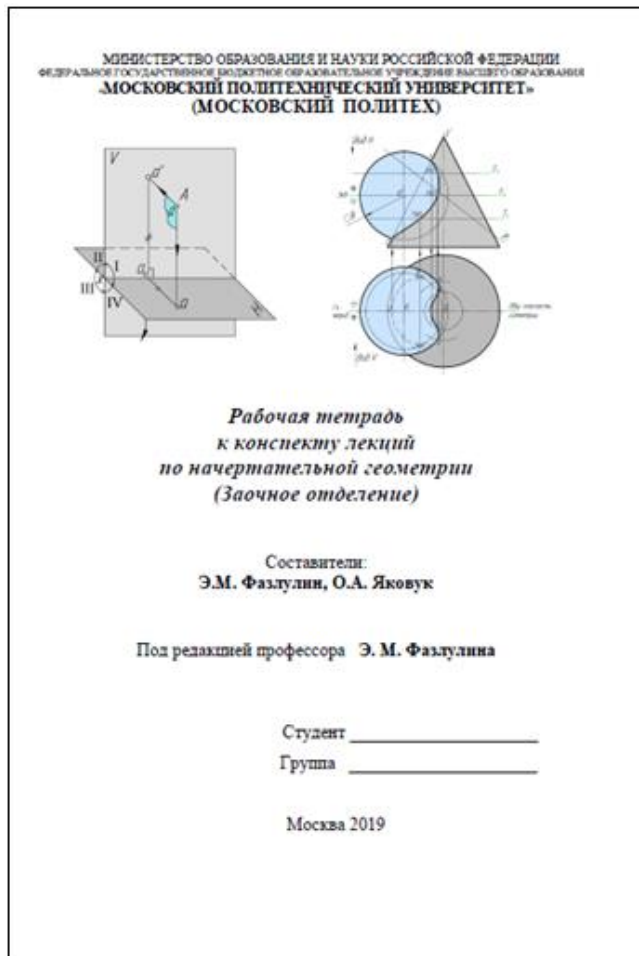
№ ОС	Наименование оценочного средства	Краткая характеристика оценочного средства	Представление оценочного средства в ФОС
1	Экзамен, зачет, (Э)	Курсовые экзамены (зачеты,) по всей дисциплине или ее части преследуют цель оценить работу студента за курс (семестр), полученные теоретические знания, прочность их, развитие творческого мышления, приобретение навыков самостоятельной работы, умение синтезировать полученные знания и применять их к решению практических задач.	Образцы экзаменационных билетов.
2	Контрольная работа (К/Р)	Средство проверки умений применять полученные знания для решения задач определенного типа по теме или разделу	Образцы контрольных заданий
3	Игровое проектирование (ИП)	Игровое проектирование (конструирование, разработка методик) предполагает наличие исследовательской, инженерной или методической проблемы или задачи, разделение участников на небольшие соревнующиеся группы и разработку ими вариантов решения поставленной проблемы (задачи), проведение заключительного заседания экспертного совета, на котором группы публично защищают разработанные варианты решений. Учебные цели и система оценки деятельности в основном ориентированы на качество выполнения конкретного проекта и представления результатов проектирования.	Образец задания на игровое проектирование
4	Рабочая тетрадь (РТ)	Дидактический комплекс, предназначенный для самостоятельной работы обучающегося и позволяющий оценивать уровень усвоения им учебного материала.	Образец рабочей тетради
5	Творческое задание (ТЗ)	Частично регламентированное задание, имеющее нестандартное решение и позволяющее диагностировать умения, интегрировать знания различных областей, аргументировать собственную точку зрения. Может выполняться в индивидуальном порядке или группой обучающихся.	Образец группового творческого задания
6	Расчетно- графическая работа (РГР)	Средство проверки умений применять полученные знания по заранее определенной методике для решения задач или заданий по модулю или дисциплине в целом.	Образец заданий для выполнения расчетно- графической работы

РАЗДЕЛ «НАЧЕРТАТЕЛЬНАЯ ГЕОМЕТРИЯ»

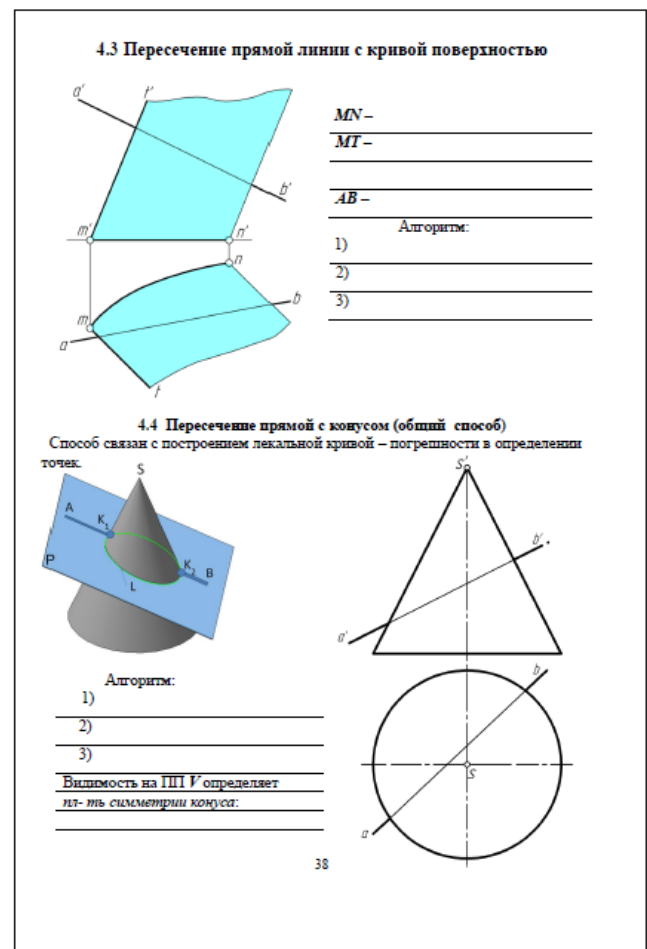
Образец Рабочей тетради

«Рабочая тетрадь к конспекту по начертательной геометрии» содержит вопросы и условия задач по основным разделам начертательной геометрии. Материал изложен по принципу от простого к сложному, что обеспечивает лучшее освоение предмета. Данные указания позволяют повысить активность студентов, сократить затраты времени, связанные с вычерчиванием графической части условий задач на 43 страницах. Ниже представлены титульный лист и одна страница с заданиями.

Титульный лист рабочей тетради



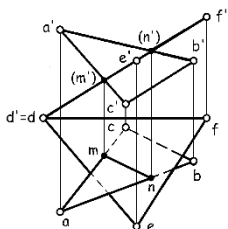
Вариант типовой лекции



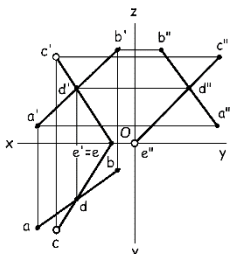
Расчетно-графические работы

Вариант расчетно-графической работы по Начертательной геометрии №1 - Позиционные задачи

1. Построить проекции линии пересечения двух плоскостей, заданных треугольниками ABC и DLT, соблюдая условия видимости.

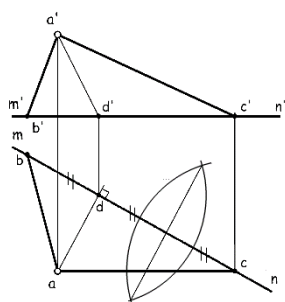


2. Построить проекции прямой, проходящей через точку C и пересекающей прямую AB и ось проекции OX.



100

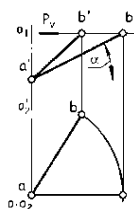
3. Построить проекции треугольника ABC, если сторона BC лежит на прямой MN, параллельной плоскости H, а сторона AC параллельна плоскости V. Основание D высоты AD делит сторону BC в отношении $|BD| : |DC| = 1 : 2$.



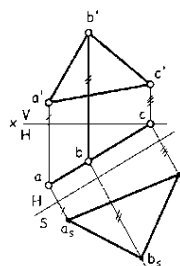
Студент _____
Группа _____

Вариант расчетно-графической работы по Начертательной геометрии №2 - Метрические задачи

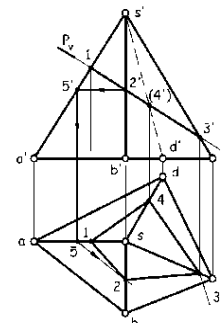
1. Сторона параллелограмма повернута к плоскости H. Построить фронтальную проекцию H. В проекции в точку отрезка AB уделить ось наклона α и вращательной плоскости проекции.



3. Определить натуральную величину треугольника ABC.



2. Построить проекции линии пересечения фронтально-проецирующей плоскости P с поверхностью сфероида SABCD.

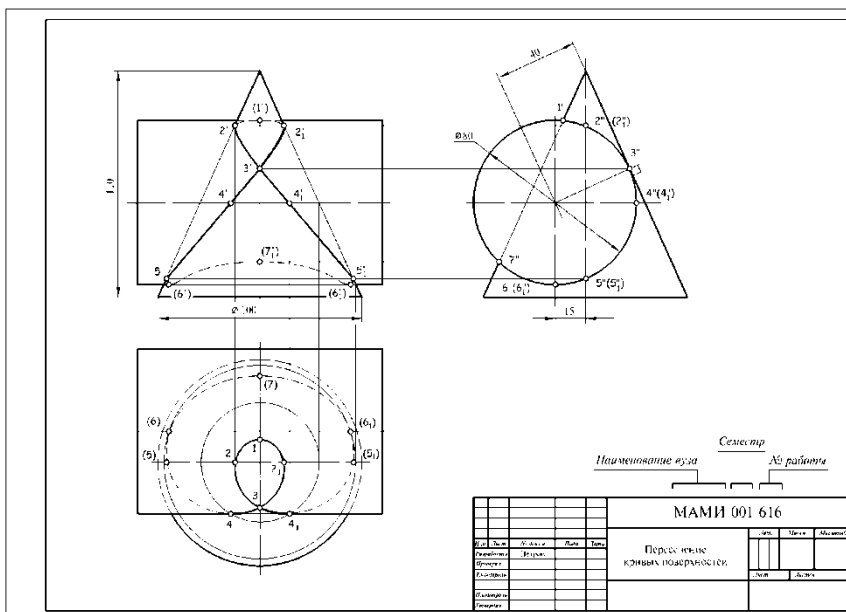


Студент _____
Группа _____

200

Вариант расчетно-графической работы по Начертательной геометрии №3 - Пересечение поверхностей

Построить проекции линии взаимного пересечения двух кривых поверхностей



Семестр _____ № работы _____
Наименование вуза _____

МАМИ 001 616

№ п/п	№ задачи	Дата	Время	Оценки
1	2			
2	3			
3	4			
4	5			
5	6			
6	7			
7	8			
8	9			
9	10			
10	11			
11	12			
12	13			
13	14			
14	15			
15	16			
16	17			
17	18			
18	19			
19	20			
20	21			
21	22			
22	23			
23	24			
24	25			
25	26			
26	27			
27	28			
28	29			
29	30			
30	31			
31	32			
32	33			
33	34			
34	35			
35	36			
36	37			
37	38			
38	39			
39	40			
40	41			
41	42			
42	43			
43	44			
44	45			
45	46			
46	47			
47	48			
48	49			
49	50			
50	51			
51	52			
52	53			
53	54			
54	55			
55	56			
56	57			
57	58			
58	59			
59	60			
60	61			
61	62			
62	63			
63	64			
64	65			
65	66			
66	67			
67	68			
68	69			
69	70			
70	71			
71	72			
72	73			
73	74			
74	75			
75	76			
76	77			
77	78			
78	79			
79	80			
80	81			
81	82			
82	83			
83	84			
84	85			
85	86			
86	87			
87	88			
88	89			
89	90			
90	91			
91	92			
92	93			
93	94			
94	95			
95	96			
96	97			
97	98			
98	99			
99	100			

Пересечение
кривых поверхностей

Вопросы для подготовки к экзамену по разделу «Начертательная геометрия» в первом семестре

I. Точка, прямая, плоскость.

1. Проекция центральные и параллельные.
2. Инвариантные свойства параллельных проекций.
3. Метод Монжа.
4. Ортогональные проекции и система прямоугольных координат.
5. Точки в 4^{-х} четвертях пространства
6. Проекция прямой и отрезка прямой линии.
7. Особые (частные) положения прямой линии.
8. Точка на прямой.
9. Следы прямой.
10. Построение натуральной величины отрезка прямой общего положения и углов наклона прямой к плоскостям проекций. Метод прямоугольного треугольника.
11. Взаимное положение двух прямых.
12. Теорема о проецировании плоского прямого угла.
13. Способы задания плоскости на чертеже.
14. Следы плоскости.
15. Прямая и точка на плоскости. Условие принадлежности точки плоскости.
16. Прямые особого положения на плоскости. Линия наибольшего наклона (линия ската) плоскости к плоскости проекций.
17. Построение линии пересечения 2^{-х} плоскостей. (I^{-я} позиционная задача)
18. Правило построения линии пересечения 2^{-х} плоскостей в общем случае.
19. Построение прямой линии и плоскости параллельных между собой.
20. Построение взаимно параллельных плоскостей.
21. Построение точки пересечения прямой и плоскости. (Правило построения)
22. Построение взаимно перпендикулярных прямой и плоскости.
23. Построение взаимно перпендикулярных плоскостей.
24. Построение проекций многогранников и развертки боковой поверхности.

II. Способы преобразования чертежа.

1. Способ перемены плоскостей проекций:
 - определение натуральной величины и углов наклона прямой к плоскостям проекций;
 - определение натуральной величины заданной плоскости и углов ее наклона к плоскостям проекций;
 - определение кратчайшего расстояния между скрещивающимися прямыми;
 - определение натуральной величины двугранного угла.
2. Способ вращения:
 - 2.а. Способ вращения вокруг проецирующих прямых:
 - определение натуральной величины отрезка прямой и углов наклона её к плоскостям проекций;
 - совмещение точки с заданной плоскостью (поверхностью).
 - 2.б. Способ вращения вокруг линии уровня (горизонтали, фронталь):
 - определение натуральной величины отрезка прямой линии;

- определение расстояния от точки до заданной прямой;
- определение натуральной величины плоскости треугольника;
- определение угла между прямой и плоскостью;
- определение угла между плоскостями.

3. Способ вращения без указания осей вращения. Способ плоскопараллельного перемещения:

- определение натуральной величины отрезка прямой и углов её наклона к плоскостям проекций;
- определение величины двугранного угла;
- определение натуральной величины заданной плоскости.

III. Кривые поверхности.

1. Способы задания и изображения поверхностей на чертежах. Каркас поверхности.
2. Поверхности вращения. Винтовые поверхности.
3. Построение недостающей проекции точки, принадлежащей поверхности.
(Правило)
4. Проведение плоскостей, касательных к кривым поверхностям.
5. Построение линии среза, пересечение линии среза поверхности заданной плоскостью.
6. Построение развертки кривой поверхности. (Цилиндра, конуса)
7. Построение точек пересечения поверхности прямой (кривой) линией. (Правило).
8. Построение линии пересечения (линии перехода) $2^{\text{-x}}$ поверхностей вращения:
 - способ секущих поверхностей;
 - способ концентрических сфер;
 - способ эксцентрических сфер.
9. Построение линии пересечения $2^{\text{-x}}$ поверхностей $2^{\text{-го}}$ порядка. Метод Монжа.

Вариант билета для зачета.

МИНИСТЕРСТВО НАУКИ И ВЫСШЕГО ОБРАЗОВАНИЯ РОССИЙСКОЙ ФЕДЕРАЦИИ
ФЕДЕРАЛЬНОЕ ГОСУДАРСТВЕННОЕ БЮДЖЕТНОЕ ОБРАЗОВАТЕЛЬНОЕ УЧРЕЖДЕНИЕ ВЫСШЕГО ОБРАЗОВАНИЯ
«МОСКОВСКИЙ ПОЛИТЕХНИЧЕСКИЙ УНИВЕРСИТЕТ»
(МОСКОВСКИЙ ПОЛИТЕХ)

Факультет Базовых компетенций, кафедра «Инженерная графика и компьютерное моделирование»
Дисциплина «Инженерная графическая информация»
Образовательная программа 15.03.01 «Машиностроение», профиль «Комплексные технологические процессы и оборудование машиностроения»

Курс 1, семестр 1

БИЛЕТ №

1. Решить четыре графические задачи из задания № 114 по Начертательной геометрии.
2. Дать теоретическое обоснование полученных результатов решения.

Утверждено на заседании кафедры «...» _____ 20__ г., протокол №__.

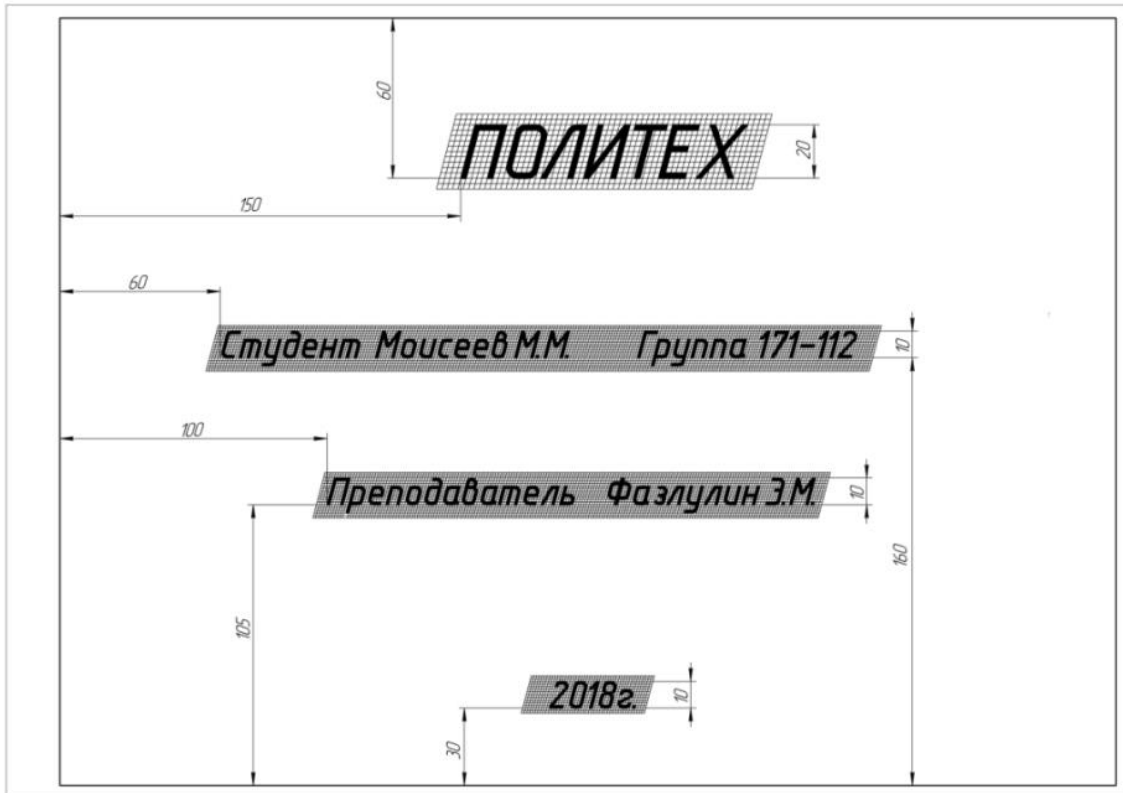
Зав. кафедрой _____ /В.Н Тимофеев/

Билет 114	
<p>1. Построить проекции точки С, принадлежащей прямой АВ и удаленной от горизонтальной плоскости проекций на 20 мм.</p>	<p>2. Построить проекции прямой MN, принадлежащей плоскости, заданной параллельными прямыми АВ и CD.</p>
<p>3. Определить расстояние от точки К до плоскости треугольника ABC ($\{a'b'c'\} \parallel x$), и построить проекции отрезка, измеряющего это расстояние.</p>	<p>4. Построить проекцию линии пересечения цилиндрических поверхностей вращения. Оси цилиндров пересекаются и параллельны фронтальной плоскости проекций.</p>

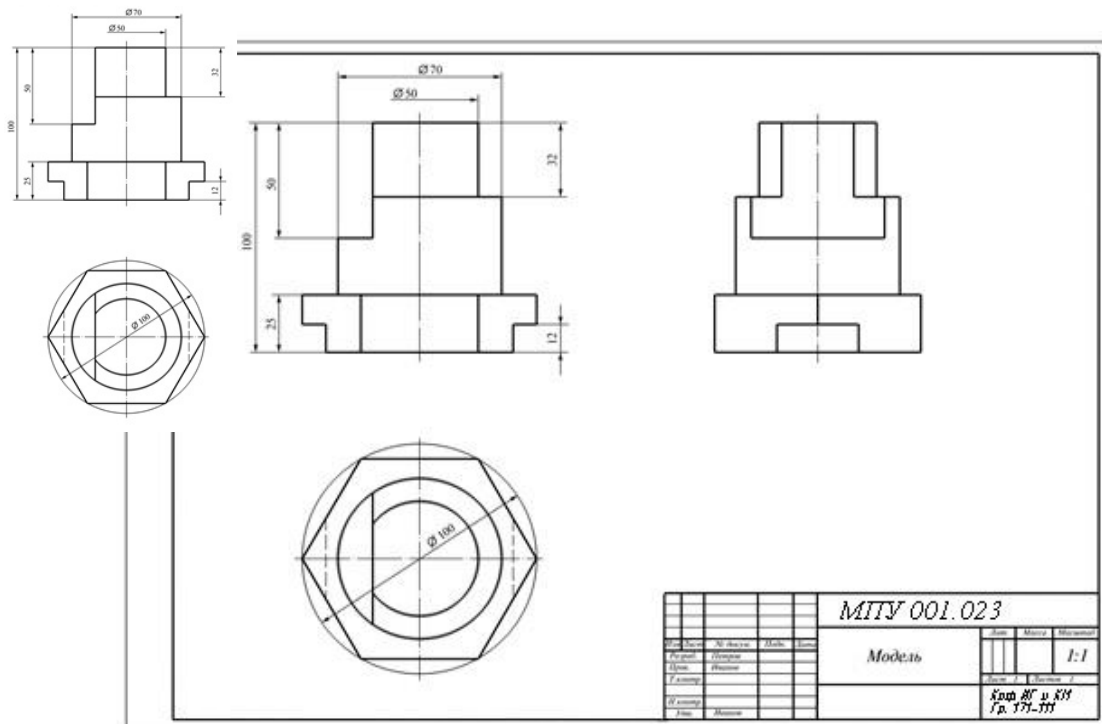
Задание №114 к билету.

РАБОЧАЯ ПРОГРАММА ПО РАЗДЕЛУ «ИНЖЕНЕРНАЯ ГРАФИКА (ПРОЕКЦИОННОЕ ЧЕРЧЕНИЕ)»

Титульный лист



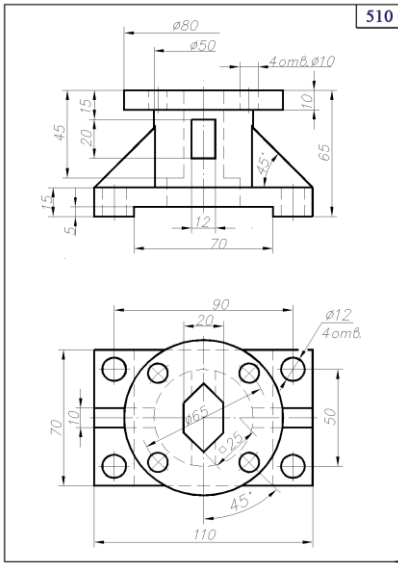
Вариант расчетно-графической работы по Инженерной графике №1
По двум предложенным видам (главному и сверху) построить вид слева



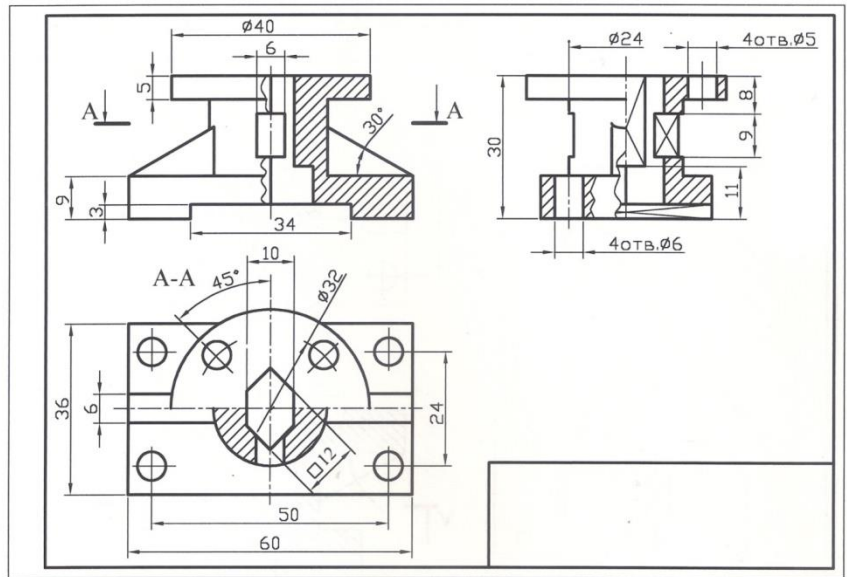
**Вариант расчетно-графической работы
по Инженерной графике №2**

Построить третий вид предмета по двум заданным его видам (два чертежа)

Вариант задания



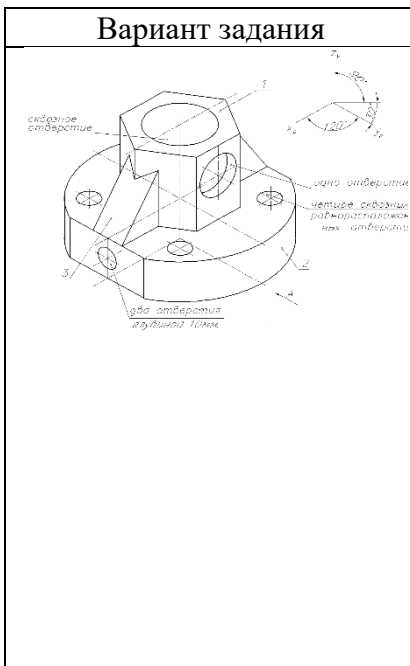
Решение



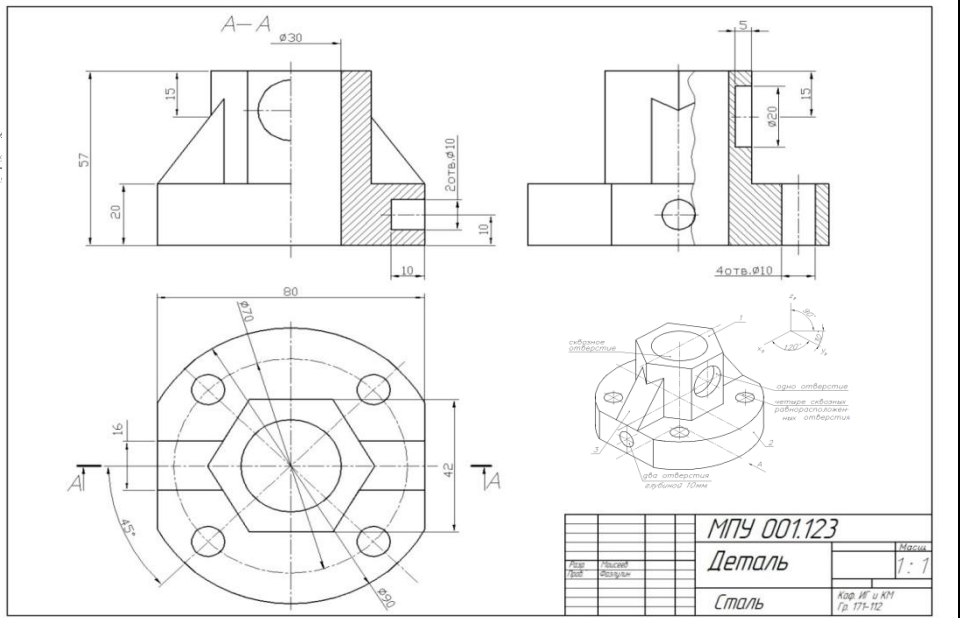
**Вариант расчетно-графической работы
по Инженерной графике №3**

По аксонометрическому изображению выполнить три изображения с соответствующими
разрезами.

Вариант задания



Решение



Вопросы для подготовки к зачету по разделу «Инженерная графика» во втором семестре

1. Назовите основные линии чертежа, их назначение и параметры.
2. Назовите основные форматы и их размеры.
3. Как получают и обозначают дополнительные форматы? Укажите размеры листа формата А4х3.
4. Где на чертеже формата А4 располагают основную надпись и где её рас полагают на остальных форматах?
5. Что такое масштаб? Назовите стандартные масштабы уменьшения и увеличения?
6. Что такое масштабы увеличения и уменьшения? Какие указывают размеры изделия при выполнении его чертежа в масштабе увеличения или уменьшения?
7. Что такое прописные и строчные буквы? Чем определяется размер(номер) шрифта?
8. Назовите разницу между шрифтами типа А и Б. Какова высота арабских цифр для каждого номера шрифта?
9. Что называется видом? Какой вид называется главным и как он выбирается?
10. Как получают основные виды, как они называются и располагаются на чертеже?
11. В каком случае на чертеже наносится название вида? Что означает знак «о», какова его форма, размеры и в каком случае и как он наносится?
12. Какое изображение называют сечением и для чего его применяют? Какими линиями обводят вынесенные и наложенные сечения?
13. Какое изображение называют разрезом? Для чего применяют разрезы?
14. Чем отличается разрез от сечения? Какие разрезы называют сложными?
15. В каких случаях используют выносные элементы? Как оформляют изображение выносного элемента?
16. Как указывается масштаб, в котором выполнен выносной элемент? Может ли выносной элемент содержать подробности, не указанные на основном изображении изделия, и отличаться от него по содержанию?
17. Как изображаются симметричные фигуры? В каких случаях допускается соединять половину вида и половину разреза и как выполняются эти изображения?
18. Изображение сплошных валов, винтов, заклёпок. Изображение разрезов рёбер жесткости или тонких стенок.
19. Что такое выкатывание отверстия в секущую плоскость и как оно оформляется при выполнении разреза?
20. Изображение деталей с разрывом. Наложённая проекция.
21. Как проводятся выносные линии при нанесении размера прямолинейного отрезка и размерная линия по отношению к выносным линиям?
22. Какие формы стрелок, используются на концах размерной линии и примерное соотношение её элементов?
23. В каком случае стрелки на размерной линии наносятся только с одной стороны, а размерная линия проводится за ось изображения?
24. Как проводят выносные и размерные линии при нанесении размера угла?
25. Как располагают размерные числа по отношению к размерным линиям? Допускается ли пересечение размерных чисел и стрелок размерных линий какими-либо линиями чертежа?

26. В каких случаях линейные и угловые размеры наносятся на полке линии-выноске?
27. В каких единицах указывают линейные размеры на чертежах, и в каком случае эти единицы обозначаются на чертеже?
28. В каких единицах указывают угловые размеры и проставляют ли эти единицы у размерных чисел?
29. Каковы минимальные расстояния между параллельными размерными линиями и между размерной линией и линией видимого контура?
30. Как рекомендуется располагать размерные числа по отношению к нескольким параллельным или концентрическим размерным линиям? Как следует указывать меньшие и большие размеры по отношению к контуру изображения, чтобы размерные и выносные линии не пересекались?

Пример билета к экзамену

МИНИСТЕРСТВО НАУКИ И ВЫСШЕГО ОБРАЗОВАНИЯ РОССИЙСКОЙ ФЕДЕРАЦИИ
 ФЕДЕРАЛЬНОЕ ГОСУДАРСТВЕННОЕ БЮДЖЕТНОЕ ОБРАЗОВАТЕЛЬНОЕ УЧРЕЖДЕНИЕ ВЫСШЕГО ОБРАЗОВАНИЯ
 «МОСКОВСКИЙ ПОЛИТЕХНИЧЕСКИЙ УНИВЕРСИТЕТ»
 (МОСКОВСКИЙ ПОЛИТЕХ)

Факультет Базовых компетенций, кафедра «Инженерная графика и компьютерное моделирование»
 Дисциплина «Инженерная графическая информация»
 Образовательная программа **15.03.01 «Машиностроение»**, профиль «Комплексные технологические процессы и оборудование машиностроения»

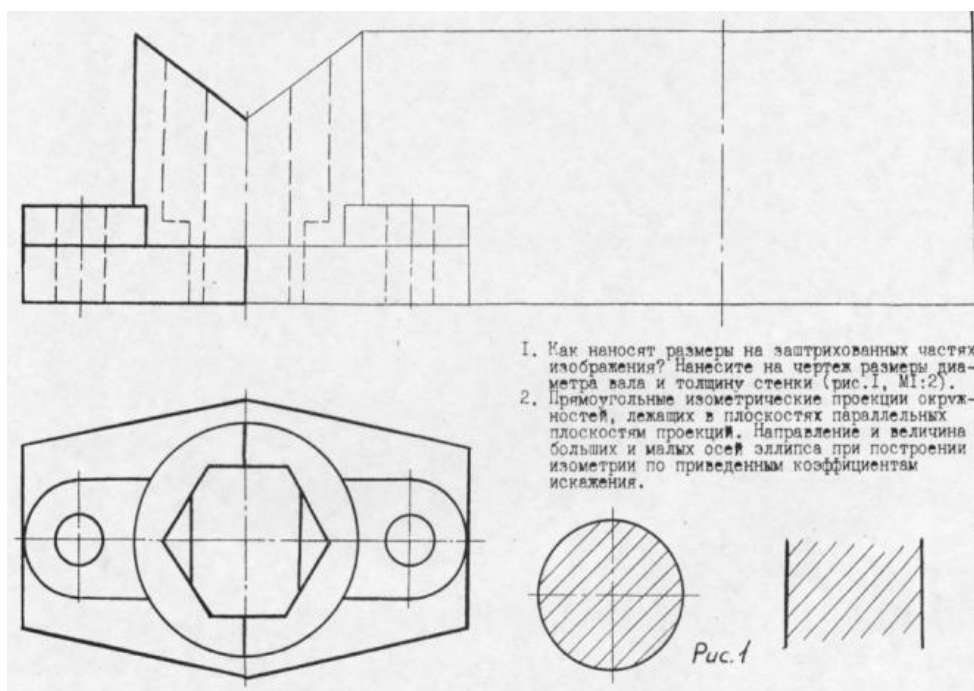
Курс 1, семестр 2

БИЛЕТ №

1. Построить третий вид по двум заданным с выполнением фронтального и профильного разрезов детали в предложенном задании №
2. Дать ответы на поставленные в задании вопросы.

Утверждено на заседании кафедры «__» _____ 20__ г., протокол №__.

Зав. кафедрой _____ /В.Н Тимофеев/



Перечень комплектов заданий.

1. Комплект заданий по разделу «Начертательная геометрия»:

1.1 Расчетно-графические работы

Тема: Позиционные задачи, вариант 1...60

Тема: Метрические задачи, вариант 1...60

Тема: Пересечение криволинейных поверхностей, Вариант 1...90

2. Комплект заданий по разделу «Инженерная графика (Проекционное черчение)»

2.1 Расчетно-графические работы

Титульный лист

Тема: Виды – «По 2-м видам построить третий», вариант 1...36

Тема: Разрезы – «Построение 3^{ей} проекции по 2^м заданным с разрезами», вариант 1...55

Тема: Разрезы – «По аксонометрическому изображению построить три проекции с разрезами », вариант 1...55.