

Документ подписан простой электронной подписью

Информация о владельце:

ФИО: Максимов Алексей Борисович

Должность: директор департамента по образовательной политике

Дата подписания: 31.10.2023 15:23:55

Уникальный программный ключ:

8db180d1a3f02ac9e60521a5672742735c18b1d6

**МИНИСТЕРСТВО НАУКИ И ВЫСШЕГО ОБРАЗОВАНИЯ
РОССИЙСКОЙ ФЕДЕРАЦИИ**
Федеральное государственное бюджетное образовательное учреждение
высшего образования
«МОСКОВСКИЙ ПОЛИТЕХНИЧЕСКИЙ УНИВЕРСИТЕТ»

УТВЕРЖДАЮ

Декан транспортного факультета



/П. Итурралде/

2020 г.

РАБОЧАЯ ПРОГРАММА ДИСЦИПЛИНЫ

«Начертательная геометрия и инженерная графика»

Направление подготовки

**23.03.03 Эксплуатация транспортно-технологических машин и
комплексов**

Профиль подготовки

Инжиниринг и эксплуатация транспортных систем (прием 2020 г.)

Квалификация (степень) выпускника

Бакалавр

Форма обучения

Заочная

Москва 2020 г.

1. Цели освоения дисциплины

Дисциплина “Начертательная геометрия и инженерная графика” состоит из трех структурно и методически согласованных разделов: “Начертательная геометрия”, “Инженерная графика”, «Компьютерная графика».

Дисциплина “Начертательная геометрия и инженерная графика” является одной из основных общетехнических дисциплин в подготовке бакалавров в технических учебных заведениях.

К **основным целям** освоения дисциплины «Начертательная геометрия и инженерная графика» следует отнести:

- изложение и обоснование способов построения изображений пространственных предметов на плоскости и способов решения задач геометрического характера по заданным изображениям.

Изображения, построенные по правилам, изучаемым в разделе “Начертательная геометрия”, позволяют представить мысленно формы предметов и их элементов, их взаимное положение в пространстве, определить размеры и исследовать геометрические свойства, присущие изображенному предмету. Последнее вызывает усиленную работу пространственного воображения, развивая его.

При изучении раздела “Начертательная геометрия” студент должен овладеть знаниями основных положений, признаков и свойств, вытекающих из метода прямоугольного проецирования и некоторых разделов школьной математики (геометрии и некоторых определений из теории множеств). На этом базируются теоретические основы и правила построения изображений пространственных предметов на плоскости.

- подготовка студентов к деятельности в соответствии с квалификационной характеристикой бакалавра по направлению, в том числе способность использовать в профессиональной деятельности основы проектирования технологических процессов, разработки технологической документации, расчетов и конструирования деталей, в том числе с использованием стандартных программных средств.

К **основным задачам** освоения дисциплины «Начертательная геометрия и инженерная графика» следует отнести:

- освоение навыков и умений правильно изображать и исследовать заданные на чертеже поверхности, а также составлять алгоритмы (пространственный план) решения позиционных и метрических задач и применять практические приемы графического их решения.

- освоение навыков правильно составлять чертежи технических деталей и наносить размеры с учетом основных положений конструирования и технологии их изготовления, а также читать чертежи деталей по заданным их изображениям.

- освоение навыков техники черчения, съемки эскизов деталей и их измерений, выполнения чертежей деталей и сборочных единиц в

соответствии со стандартами ЕСКД «вручную» и на компьютере, пользования стандартами и справочной литературой.

Полное овладение чертежом как средством выражения мысли конструктора и как производственным документом осуществляется на протяжении всего процесса обучения черчению.

Знания, умения и навыки, приобретенные при изучении дисциплины «Начертательная геометрия и инженерная графика» необходимы как при изучении общеинженерных и специальных дисциплин, так и в последующей инженерной деятельности.

2. Место дисциплины в структуре ООП бакалавриата.

Дисциплина «Начертательная геометрия и инженерная графика» относится к числу профессиональных учебных дисциплин вариативной части цикла (Б1) основной образовательной программы бакалавриата.

«Начертательная геометрия» взаимосвязана логически и содержательно-методически со следующими дисциплинами и практиками ООП:

В базовой части цикла (Б1):

- Введение в специальность;
- Математика;
- Теоретическая механика;
- Детали машин и основы конструирования.

В вариативной части цикла (Б1):

- Стандартизация и метрология;
- Проектная деятельность;
- Основы расчета конструкции и агрегатов ТИТМО.

3. Перечень планируемых результатов обучения по дисциплине (модулю), соотнесенные с планируемыми результатами освоения образовательной программы.

В результате освоения дисциплины (модуля) у обучающихся формируются следующие компетенции и должны быть достигнуты следующие результаты обучения как этап формирования соответствующих компетенций:

Код компетенции	В результате освоения образовательной программы обучающийся должен обладать	Перечень планируемых результатов обучения по дисциплине
ПК-1	Готовность к участию в составе коллектива исполнителей к разработке проектно-конструкторской документации по созданию и модернизации систем и средств эксплуатации транспортных и транспортно-технологических машин и оборудования. (ПК-1)	<p>Знать: методы построения обратимых чертежей пространственных объектов и зависимостей; изображения на чертеже прямых, плоскостей, кривых линий и поверхностей; способы преобразования чертежа;</p> <p>Уметь: применять методы и способы решения задач начертательной геометрии в последующих разделах инженерной и компьютерной графики при выполнении конструкторской документации;</p> <p>Владеть: имеющимися средствами и способами выполнения рабочей проектной и технологической документации.</p>
ПК-8	Способность разрабатывать и использовать графическую техническую документацию. (ПК-8).	<p>Знать: требования государственных стандартов Единой системы конструкторской документации (ЕСКД) и Единой системы технологической документации;</p> <p>Уметь: выполнять эскизы, чертежи и технические рисунки стандартных деталей, разъемных и неразъемных соединений деталей и сборочных единиц, использовать современные САПР для разработки рабочей проектной и технологической документации;</p> <p>Владеть: методами твердотельного моделирования и генерации чертежей, реверсинжиниринга и ручного эскизирования.</p>

4. Структура и содержание дисциплины «Начертательная геометрия и инженерная графика».

Общая трудоемкость дисциплины «Начертательная геометрия и инженерная графика» составляет 3 зачетные единицы, т.е. 108 академических часов (из них 92 часа – самостоятельная работа студентов).

Разделы дисциплины «Начертательная геометрия и инженерная графика» изучаются на первом курсе.

На первом курсе в **первом** семестре для разделов «Начертательная геометрия» и «Компьютерная графика» выделяется **3** зачетные единицы, т.е. 108 академических часов (из них 92 часа – самостоятельная работа студентов).

Первый семестр: лекции – 8 часов, лабораторные работы – 8 часов, форма контроля – экзамен.

Структура и содержание дисциплины «Начертательная геометрия и инженерная графика» по срокам и видам работы отражены в Приложении 1.

Содержание разделов дисциплины.

Первый семестр.

4.1. Начертательная геометрия.

4.1.1 Предмет изучения. Литература. О порядке занятий: лекции, практические занятия, контрольные работы, расчетно-графические работы, олимпиады.

Методы проецирования: центральное, параллельное. Прямоугольное проецирование, как основа составления машиностроительного чертежа. Проецирование точки на две и три взаимно-перпендикулярные плоскости проекций. Основные выводы, вытекающие из прямоугольного проецирования точки на две взаимно-перпендикулярные плоскости проекций. Образование комплексного чертежа (метод Монжа). Взаимосвязь ортогональных проекций и прямоугольных координат.

4.1.2 Проецирование прямой линии и ее отрезка. Принадлежность точки прямой. Деление отрезка прямой в заданном отношении. Положение прямой относительно плоскостей проекций. Прямая общего и частного положений. Определение натуральной величины отрезка прямой общего положения методом прямоугольного треугольника. Следы прямой.

4.1.3 Взаимное положение прямых: прямые пересекающиеся, параллельные и скрещивающиеся. О “конкурирующих” точках скрещивающихся прямых. О проекциях плоских углов. Об угле между двумя скрещивающимися прямыми. Теорема о проецировании прямого угла (частный случай). Плоскость. Способы задания плоскости на чертеже. Следы плоскости. Прямая и точка в плоскости (признаки принадлежности). Главные линии плоскости (горизонталь и фронталь).

4.1.4 Положение плоскости относительно плоскостей проекций. Плоскости общего и частного положений. Свойство проецирующей плоскости. Проведение проецирующей плоскости через прямую (заключение прямой в плоскость). Пересечение прямой с проецирующей

плоскостью. Пересечение двух плоскостей, из которых одна - проецирующая. Пересечение двух плоскостей общего положения (алгоритм решения).

4.1.5 Пересечение прямой с плоскостью общего положения (алгоритм решения). Построение линии пересечения двух плоскостей по точкам пересечения прямых, лежащих в одной плоскости с другой плоскостью. Параллельность прямой и плоскости и двух плоскостей (признаки параллельности). Перпендикулярность прямой и плоскости и двух плоскостей (признаки перпендикулярности).

4.1.6 Способы преобразования чертежа. Способы перемены плоскостей проекций и вращения. Их общность и отличие. Способ перемены плоскостей проекций и его применение для определения натуральной величины отрезка прямой и плоской фигуры и угла наклона их к плоскостям проекций. Способ вращения вокруг осей перпендикулярных и параллельных плоскостям проекций и его применение для определения натуральной величины отрезка прямой и плоской фигуры и угла наклона к плоскостям проекций.

4.1.7 Многогранники. Их изображение на чертеже. Точка на поверхности многогранника. Пересечение многогранника с плоскостью. Определение натуральной величины фигуры сечения. Построение развертки многогранника. Пересечение прямой линии с многогранником. Взаимное пересечение многогранников.

4.1.8 Кривые линии и поверхности. Общие сведения. Кривые линии и плоские и пространственные. Касательная к кривой линии. Кривые поверхности. Образование кривых поверхностей и их изображение на чертеже. Классификация поверхностей: линейчатые и нелинейчатые поверхности, развorable и неразвorable поверхности. Цилиндрические и конические поверхности общего вида. Наклонные круговые цилиндры и конусы. Точка на кривой поверхности (признак принадлежности точки поверхности).

4.1.9 Поверхности вращения. Образование и изображение на чертеже. Терминология. Точка на поверхности вращения. Цилиндр вращения. Сечение цилиндра с плоскостью. Виды сечений. Построение проекций и натуральной величины фигуры сечения. Конус вращения. Его образование и изображение на чертеже. Виды сечений конуса с плоскостью. Построение проекций и натурального вида фигуры сечения.

4.1.10 Сфера. Ее образование и изображение на чертеже. Точка на поверхности сферы. Сечение сферы с плоскостью. Тор. Его образование и изображение на чертеже. Виды тора. Точка на поверхности тора. Сечение тора с плоскостью. Круговые сечения тора.

4.1.11 Взаимное пересечение кривых поверхностей. Общий алгоритм решения. Применение плоскостей в качестве вспомогательных секущих поверхностей при построении линии пересечения двух поверхностей. Характерные точки линии пересечения. Построение натуральной величины фигуры сечения двух пересекающихся кривых поверхностей проецирующей плоскостью.

4.1.12 Взаимное пересечение соосных поверхностей вращения. Применение сфер в качестве вспомогательных секущих поверхностей при построении линии и

ересечения двух кривых поверхностей. Необходимые условия для применения сфер. Применение сфер с постоянным центром.

4.1.13 Взаимное пересечение соосных поверхностей вращения. Применение сфер с переменным центром при построении линии пересечения двух кривых поверхностей. Частные случаи взаимного пересечения кривых поверхностей: а) цилиндрические поверхности общими образующими; б) конические поверхности с общей вершиной; в) поверхность второго порядка, которую может быть вписана (или описана) третья поверхность второго порядка (теорема Монжа).

4.1.14 Пересечение прямой линии и кривой поверхностью. Алгоритм решения. Примеры построения точек пересечения прямой линии и кривой поверхностью при использовании вспомогательных секущих плоскостей частного и общего положений.

4.1.15 Винтовые линии и поверхности. Образование цилиндрической винтовой линии и ее изображение на чертеже. Образование и изображение на чертеже прямой косоугольной винтовой поверхности. Точка на винтовой поверхности. Сечение винтовой поверхности плоскостью перпендикулярной к оси поверхности и плоскостью, проходящей через ось винтовой поверхности. Винты однозаходные и многозаходные. Шаг и ход винта.

4.1.16 Аксонометрические проекции и их назначение. Изометрическая и диметрическая прямоугольные проекции. Коэффициенты искажения действительные и приведенные. Построение аксонометрических проекций окружностей, расположенных в плоскостях параллельных плоскостям проекций V, H и W.

4.1.17 Построение изометрического овала. Примеры построения аксонометрических проекций плоских и пространственных геометрических фигур.

4.2. Компьютерная графика.

4.2.1 Знакомство с Компас-3D. Основы моделирования деталей. Обзор возможностей системы. Интерфейс. Создание параметрического эскиза. Добавление и редактирование геометрических зависимостей. Редактирование размеров. Создание массивов на эскизе. Создание эскизных блоков. Понимание оповещений эскизов. Создание 3D-геометрии: параметрическая твердотельная модель. Выдавливание. Установка материала и цвета. Повторное использование геометрии эскиза. Связь с другими эскизами. Создание элемента вращения. Создание элементов сдвига. Использование примитивов. Добавление сопряжения. Добавление скруглений. Добавление фасок. Размещение отверстий. Создание кругового массива. Размещение отверстий по эскизам.

4.2.2 Создание сборки. Понятие фиксированного компонента. Добавление борочных зависимостей. Зависимость совмещения. Степени свободы. Зависимость Вставка. Зависимость Угол. Зависимость. Касательность. Управляющие зависи

мости. Работы Библиотекой элементов. Использование Мастера проектирования болтовых соединений. Экономия времени инструментом «Сборка».

4.3 Инженерная графика.

4.3.1 Предмет краткий очерк развития черчения. Стандартизация как фактор, способствующий развитию науки и техники. Единая Система Конструкторской Документации (ЕСКД). Ее назначение, структура и содержание. Требования, представляемые Стандартами ЕСКД к составлению и оформлению чертежей.

4.3.2 Общие правила выполнения чертежей. Форматы листов чертежей, Основные и дополнительные форматы, их образование и обозначение. Основная надпись и ее расположение на формате листа (ГОСТ 2.301-68). Масштабы изображений и их обозначение на чертеже в основной надписи и на оле чертежа (ГОСТ 2.302-68).

4.3.3 Линии чертежа. Типы линий, их начертание и основные назначения. Толщина всех типов линий по отношению к сплошной толстой основной линии (ГОСТ 2.303-68).

4.3.4 Шрифты чертежные. Типы и размеры шрифта. Ширина буквы и толщина линий шрифта (ГОСТ 2.304-81).

4.3.5 Основная надпись (угловой штамп), содержание и порядок ее заполнения на чертежах (ГОСТ 2.104-2006).

4.3.6 Изображения – виды, разрезы, сечения (ГОСТ 2.305-2008). Основные положения и определения. Метод прямоугольного проецирования – основа составления чертежей. Виды. Содержание и определение вида. Главный, основные, дополнительные и местные виды, их определение и расположение на чертеже. Обозначение дополнительных и местных видов на чертеже. Разрезы. Определение и содержание разреза. Классификация разрезов в зависимости от положения секущей плоскости относительно горизонтальной плоскости проекций (горизонтальные, вертикальные, наклонные), относительно длины и высоты предмета (продольные, поперечные), от числа секущих плоскостей (простые и сложные). Расположение и обозначение разрезов на чертеже. Местные разрезы. Соединение частей вида и части соответствующего разреза и их разделение на чертеже. Условия, обеспечивающие возможность соединения половины вида и половины разреза. Сечения. Определение и содержание сечения. Сечения – вынесенные и наложенные, их расположение и обозначение на чертеже. Условия упрощения, применяемые при изображении видов, разрезов и сечений:

1. Изображение половины вида, разреза или сечения, если они представляют симметричную фигуру.

2. Изображение в разрезе тонкостенных элементов типа ребер жесткости, спиц маховиков, сплошных валов, когда секущая плоскость направлена вдоль длинной стороны такого элемента.

3. Изображение в разрезе отверстий, расположенных на круглых фланцах, когда их оси не совпадают с секущей плоскостью.

4.3.7 Обозначения графически материалов и правила их нанесения на чертежах (ГОСТ 2.306-68). Нанесение штриховки в разрезах и сечениях.

4.3.8 Нанесение размеров (ГОСТ 2.307-68). Сведения об основных требованиях и правилах нанесения размеров рассматриваются в выборочном зависимости от этапов выполнения графических работ.

4.3.9 Аксонометрические проекции (ГОСТ 2.317-69). Прямоугольные и изометрическая и диметрическая проекции. Коэффициенты искажения. Проекция окружностей, расположенных в плоскостях параллельных плоскостям проекций. Направление большой и малой осей эллипса и их величины в зависимости от принятых коэффициентов искажения. Направления штриховки в разрезах и сечениях аксонометрических изображений.

4.3.10 Основные положения по съему эскизов. Определение эскиза. Требования к выполнению эскиза. Рекомендации по последовательности выполнения эскиза.

4.4 Компьютерная графика.

4.4.1 Создание 2D-чертежей из 3D-данных.

Создание видов детали. Типы видов на чертеже. Создание нового чертежа. Размещение базового и проекционного видов. Размещение сечения. Создание дополнительного вида. Создание выносного вида. Редактирование видов. Выравнивание вида. Изменение выравнивания. Отображение вида. Добавление обозначений в чертежные виды. Маркер центра и осевые линии. Редактирование наименований и положений обозначений видов. Размеры. Основной инструмент Размеры. Базовый и базовый набор. Цепи Набор размерных цепей. Ординатный и Набор ординат. Редактирование размеров. Инструменты обозначения отверстий и резьбы. Получение размеров модели. Ассоциативность. Замена ссылки на модель.

4.4.2. Пользовательские стили и шаблоны.

Работа с стилями. Создание стандарта. Создание типовых характеристик объектов. Определение стиля текста для размеров и обозначений. Определение нового стиля размера. Установка параметров слоя. Настройка типовых характеристик объектов. Сохранение стандарта. Изменение стиля цвета. Определение нового материала. Определение основной надписи. Сохранение нового шаблона. Создание шаблона быстрого запуска.

4.4.3. Создание сложных чертежей и детализировок.

Создание сложного чертежного вида. Проекционный вид и сечения. Создание эскиза на чертежном виде. Местный разрез. Изменение отношений чертежей детали. Видимость деталей. Подавление вида. Подавление элементов чертежа. Разрыв вида. Срез. Пользовательский вид. Использование сложных инструментов для обозначений на чертеже. Автоматический текст. Выноска. Специальные обозначения. Номера позиций. Автономерация позиций. Создание спецификации. Редактирование значения размеров. Простановка ординатных размеров и автоматических осевых линий. Таблица отверстий.

4.4.4. Особенности проектирования сложных деталей.

5. Образовательные технологии.

Методика преподавания дисциплины «Начертательная геометрия и инженерная графика» и реализация компетентного подхода в изложении и восприятии материала предусматривает использование следующих активных и интерактивных форм проведения групповых, индивидуальных, аудиторных занятий в сочетании с внеаудиторной работой с целью формирования и развития профессиональных навыков, обучающихся:

– подготовка как семинарами практическим занятиям дома и в компьютерных аудиториях вуза;

– защита индивидуальное обсуждение выполняемых этапов практических работ;

- игровое проектирование;
- разыгрывание ролей (ролевые игры);
- индивидуальный тренаж;
- групповой тренинг;
- проведение мастер-

классов экспертов специалистов по инженерной графике и компьютерному моделированию.

Удельный вес занятий, проводимых в интерактивных формах, определен главной целью образовательной программы, особенностью контингента обучающихся и содержанием дисциплины «Начертательная геометрия и инженерная графика» и в целом по дисциплине составляет 50% аудиторных занятий. Занятия лекционного типа составляют 20% от объема аудиторных занятий.

6. Оценочные средства для текущего контроля успеваемости, промежуточной аттестации по итогам освоения дисциплины и учебно-методическое обеспечение самостоятельной работы студентов.

В процессе обучения используются следующие оценочные формы самостоятельной работы студентов, оценочные средства текущего контроля успеваемости и промежуточных аттестаций:

В первом семестре

- рабочая тетрадь;
- подготовка как семинарам, выполнение практических заданий и их защита;
- решение комплектов задач;
- контрольная работа;
- экзамен;

Образцы тестовых заданий, рабочей тетради, контрольных вопросов и заданий для проведения текущего контроля, экзаменационных билетов, приведены в приложении 2.

6.1. Фондооценочных средств для проведения промежуточной аттестации обучающихся по дисциплине (модулю).

6.1.1. Перечень компетенций с указанием этапов их формирования в процессе освоения образовательной программы.

В результате освоения дисциплины (модуля) формируются следующие компетенции:

Код компетенции	В результате освоения образовательной программы обучающийся должен обладать
ПК-1	Готовность к участию в составе коллектива исполнителей к разработке проектно-конструкторской документации по созданию и модернизации систем средств эксплуатации транспортных и транспортно-технологических машин и оборудования. (ПК-1)
ПК-8	Способность разрабатывать и использовать графическую техническую документацию. (ПК-8).

В процессе освоения образовательной программы данные компетенции, в том числе их отдельные компоненты, формируются поэтапно в ходе освоения обучающимися дисциплин (модулей), практик в соответствии с учебным планом и календарным графиком учебного процесса.

6.1.2. Описание показателей и критериев оценивания компетенций, формируемых по итогам освоения дисциплины (модуля), описание шкалы оценивания.

Показателем оценивания компетенций на различных этапах их формирования является достижение обучающимися планируемых результатов обучения по дисциплине (модулю).

ПК-1 – Готовность к участию в составе коллектива исполнителей к разработке проектно-
--

конструкторской документации по созданию и модернизации систем средств эксплуатации и транспортных транспортно-технологических машин и оборудования. (ПК-1);

ПК-8-

Способность разрабатывать и использовать графическую техническую документацию. (ПК-8);

Показатель	Критерии оценивания			
	2	3	4	5
<p>знать: методы построения обратимых чертежей пространственных объектов в зависимости; изображения начертание прямых, плоскостей, кривых линий и поверхностей; способы преобразования чертежа;</p> <p>знать: требования государственных стандартов Единой системы конструкторской документации (ЕСКД) и Единой системы конструкторской документации по созданию и модернизации систем средств эксплуатации и транспортных транспортно-технологических машин и оборудования.</p>	<p>Обучающийся демонстрирует полное отсутствие или незначительное соответствие следующим знаниям:</p> <p>- методы построения обратимых чертежей пространственных объектов в зависимости; изображения начертание прямых, плоскостей, кривых линий и поверхностей; способы преобразования чертежа;</p> <p>Обучающийся демонстрирует полное отсутствие или незначительное соответствие следующим знаниям:</p> <p>требования государственных стандартов Единой системы конструкторской документации (ЕСКД) и Единой системы конструкторской документации по созданию и модернизации систем средств эксплуатации и транспортных транспортно-технологических машин и оборудования.</p>	<p>Обучающийся демонстрирует неполное соответствие следующим знаниям:</p> <p>- методы построения обратимых чертежей пространственных объектов в зависимости; изображения начертание прямых, плоскостей, кривых линий и поверхностей; способы преобразования чертежа;</p> <p>допускаются значительные ошибки, проявляющиеся в недостаточности знаний, порядке показателей, обучающийся испытывает затруднения при оперировании знаниями при их переносе в новые ситуации.</p> <p>Обучающийся демонстрирует неполное соответствие следующим знаниям:</p> <p>требования государственных стандартов Единой системы конструкторской документации (ЕСКД) и Единой системы конструкторской документации по созданию и модернизации систем средств эксплуатации и транспортных транспортно-технологических машин и оборудования.</p>	<p>Обучающийся демонстрирует частичное соответствие следующим знаниям:</p> <p>- методы построения обратимых чертежей пространственных объектов в зависимости; изображения начертание прямых, плоскостей, кривых линий и поверхностей; способы преобразования чертежа, но допускаются незначительные ошибки, неточности, затруднения при аналитических операциях.</p> <p>Обучающийся демонстрирует частичное соответствие следующим знаниям:</p> <p>требования государственных стандартов Единой системы конструкторской документации (ЕСКД) и Единой системы конструкторской документации по созданию и модернизации систем средств эксплуатации и транспортных транспортно-технологических машин и оборудования.</p>	<p>Обучающийся демонстрирует полное соответствие следующим знаниям:</p> <p>- методы построения обратимых чертежей пространственных объектов в зависимости; изображения начертание прямых, плоскостей, кривых линий и поверхностей; способы преобразования чертежа; свободно оперирует приобретенными знаниями.</p> <p>Обучающийся демонстрирует полное соответствие следующим знаниям:</p> <p>требования государственных стандартов Единой системы конструкторской документации (ЕСКД) и Единой системы конструкторской документации по созданию и модернизации систем средств эксплуатации и транспортных транспортно-технологических машин и оборудования.</p>

<p>иной системы технологической документации;</p>	<p>й документации (ЕСКД) и Единой системы технологической документации;</p>	<p>допускаются значительные ошибки, проявляется недостаточность знаний, порядок показателей, обучающийся испытывает значительные затруднения при оперировании знаниями при их переносе в новые ситуации.</p>	<p>сти, затруднения при аналитических операциях.</p>	<p>ческой документации, свободно оперирует приобретенными знаниями.</p>
<p>уметь: применять методы и способы решения задач чертальной геометрии в последующих разделах инженерной компьютерной графики при выполнении конструкторской документации;</p> <p>уметь: выполнять эскизы, чертежи и технические рисунки стандартных деталей, разъемных и неразъемных соединений деталей и сборочных единиц;</p>	<p>Обучающийся не умеет или в недостаточной степени умеет использовать и применять методы и способы решения задач чертальной геометрии в последующих разделах инженерной компьютерной графики при выполнении конструкторской документации;</p> <p>Обучающийся не умеет или в недостаточной степени умеет выполнять эскизы, чертежи и технические рисунки стандартных деталей, разъемных и неразъемных соединений деталей и сборочных единиц;</p>	<p>Обучающийся демонстрирует неполное соответствие следующим умениям: применять методы и способы решения задач чертальной геометрии в последующих разделах инженерной компьютерной графики при выполнении конструкторской документации;</p> <p>Обучающийся демонстрирует неполное соответствие следующим умениям: выполнять эскизы, чертежи и технические рисунки стандартных деталей, разъемных и неразъемных соединений деталей и сборочных единиц. Допускаются значительные ошибки, проявляется недостаточность умений, порядок показателей, обучающийся испытывает значительные затруднения при оперировании умениями при их переносе в новые ситуации.</p>	<p>Обучающийся демонстрирует частичное соответствие следующим умениям: применять методы и способы решения задач чертальной геометрии в последующих разделах инженерной компьютерной графики при выполнении конструкторской документации;</p> <p>Обучающийся демонстрирует частичное соответствие следующим умениям: выполнять эскизы, чертежи и технические рисунки стандартных деталей, разъемных и неразъемных соединений деталей и сборочных единиц. Умения свои, но допускаются значительные ошибки, неточности, затруднения при аналитических операциях, переносе умений на новые, нестандартные ситуации.</p>	<p>Обучающийся демонстрирует полное соответствие следующим умениям: применять методы и способы решения задач чертальной геометрии в последующих разделах инженерной компьютерной графики при выполнении конструкторской документации;</p> <p>Обучающийся демонстрирует полное соответствие следующим умениям: выполнять эскизы, чертежи и технические рисунки стандартных деталей, разъемных и неразъемных соединений деталей и сборочных единиц. Свободно оперирует приобретенными умениями, применяет их в ситуациях повышенной сложности.</p>

<p>владеть:имеющ имися средствами и способами выполнения рабочей проектной технологической документации.</p>	<p>Обучающийся не владеет или в недостаточной степени владеет имеющимися средствами выполнения рабочей проектной технологической документации.</p>	<p>Обучающийся владеет имеющимися средствами и способами выполнения рабочей проектной технологической документации, допускаются значительные ошибки, проявляется недостаточность владения навыками порядка указателей, Обучающийся испытывает значительные затруднения при применении навыков в новых ситуациях.</p>	<p>Обучающийся частично владеет имеющимися средствами и способами выполнения рабочей проектной технологической документации, навыки освоены, но допускаются незначительные ошибки, неточности, затруднения при аналитических операциях, переносе умений на новые, нестандартные ситуации.</p>	<p>Обучающийся владеет имеющимися средствами и способами выполнения рабочей проектной технологической документации, свободно применяет полученные навыки в ситуациях повышенной сложности.</p>
<p>владеть:методами твердоугольного моделирования и генерации чертежей, реверсинжиниринга и ручного эскизирования.</p>	<p>Обучающийся не владеет или в недостаточной степени владеет методами твердоугольного моделирования и генерации чертежей, реверсинжиниринга и ручного эскизирования.</p>	<p>Обучающийся владеет методами твердоугольного моделирования и генерации чертежей, реверсинжиниринга и ручного эскизирования, допускаются значительные ошибки, проявляется недостаточность владения навыками порядка указателей, Обучающийся испытывает значительные затруднения при применении навыков в новых ситуациях.</p>	<p>Обучающийся частично владеет методами твердоугольного моделирования и генерации чертежей, реверсинжиниринга и ручного эскизирования, навыки освоены, но допускаются незначительные ошибки, неточности, затруднения при аналитических операциях, переносе умений на новые, нестандартные ситуации.</p>	<p>Обучающийся владеет методами твердоугольного моделирования и генерации чертежей, реверсинжиниринга и ручного эскизирования, свободно применяет полученные навыки в ситуациях повышенной сложности.</p>

Шкалы оценивания результатов промежуточной аттестации и их описание:

Форма промежуточной аттестации: экзамен.

Промежуточная аттестация обучающихся в форме экзамена проводится по результатам выполнения всех видов учебной работы, предусмотренных учебным планом по данной дисциплине (модулю), при этом учитываются результаты текущего контроля успеваемости в течение семестра. Оценка степени достижения обучающимися планируемых результатов обучения по дисциплине (модулю) проводится преподавателем, ведущим занятия по дисциплине (модулю) методом экспертной оценки. По итогам промежуточной аттестации по дисциплине (модулю) выставляется оценка «отлично», «хорошо», «удовлетворительно» или «неудовлетворительно».

К промежуточной аттестации допускаются только студенты, выполнившие все виды учебной работы, предусмотренные рабочей программой дисциплины «Начертательная геометрия и инженерная графика» (выполнили необходимые графические задания, сдали контрольные работы).

Шкала оценок	Описание
Отлично	<i>Выполнены все виды учебной работы, предусмотренные учебным планом. Студент демонстрирует соответствие знаний, умений, навыков в приведенных в таблицах показателей, оперирует приобретенными знаниями, умениями, навыками, применяет их в ситуациях повышенной сложности. При этом может быть допущена незначительная ошибка, неточность, затруднение при аналитических операциях, перенос знаний и умений на новые, нестандартные ситуации.</i>
Хорошо	<i>Выполнены все виды учебной работы, предусмотренные учебным планом. Студент демонстрирует неполное, правильное соответствие знаний, умений, навыков в приведенных в таблицах показателей, либо если при этом были допущены 2-3 несущественные ошибки.</i>
Удовлетворительно	<i>Выполнены все виды учебной работы, предусмотренные учебным планом. Студент демонстрирует соответствие знаний, в котором освещена основная, наиболее важная часть материала, но при этом допущена одна значительная ошибка или неточность.</i>
Неудовлетворительно	<i>Не выполнено одно или более видов учебной работы, предусмотренных учебным планом. Студент демонстрирует неполное соответствие знаний, умений, навыков в приведенных в таблицах показателей, допускаются значительные ошибки, проявляется отсутствие знаний, умений, навыков по ряду показателей, студент испытывает значительные затруднения при переносе знаний и умений при их переносе на новые ситуации.</i>

Фонды оценочных средств представлены в приложении 2 рабочей программы.

7. Учебно-методическое и информационное обеспечение дисциплины.

а) основная литература:

1. Начертательная геометрия [Электронный ресурс] : учеб. пособие / В.В. Корниенко [и др.]. — Электрон. дан. — Санкт-Петербург : Лань, 2013. — 192 с. — Режим доступа: <https://e.lanbook.com/book/12960>. — Загл. с экрана.

2. Миронова, Е.В. Инженерная графика: учебное пособие для подготовки бакалавров направления: 190600 «Эксплуатация транспортно-технологических машин и комплексов» [Электронный ресурс] : учеб. пособие / Е.В. Миронова, Е.М. Новикова. — Электрон. дан. — Орел : ОрелГАУ, 2014. — 160 с. — Режим доступа: <https://e.lanbook.com/book/71424>. — Загл. с экрана.

б) дополнительная литература:

1. Стандарты ЕСКД: ГОСТ 2.101-68. Сборочный чертеж. Методические указания. М.: МАМИ. 2000. ГОСТ 2.102-68, ГОСТ 2.104-2006, ГОСТ 2.106-96, ГОСТ 2.109-73, ГОСТ 2.119-73, ГОСТ 2.301-68÷ГОСТ 2.307-68, ГОСТ 2.311-68, ГОСТ 2.315-68, ГОСТ 2.317-69, ГОСТ 2.401÷ГОСТ 2.409-74.

2. Тарасов, Б.Ф. Начертательная геометрия [Электронный ресурс] : учеб. / Б.Ф. Тарасов, Л.А. Дудкина, С.О. Немолотов. — Электрон. дан. — Санкт-Петербург : Лань, 2012. — 256 с. — Режим доступа: <https://e.lanbook.com/book/3735>. — Загл. с экрана.

в) Программное обеспечение и интернет-ресурсы:

Программное обеспечение:

1. Компас-3D.

Интернет-ресурсы включают учебно-методические материалы в электронном виде, представленные на сайте lib.mami.ru в разделе «Электронный каталог» (<http://lib.mami.ru/lib/content/elektronnyy-katalog>).

Полезные учебно-методические и информационные материалы представлены на сайтах:

Учебный курс по Fusion360:

<https://www.youtube.com/playlist?list=PL19LEPkt0r7aqvWtAKWb3bAwgOIKNKslN>

Учебные материалы Autodesk:

<http://www.autodesk.ru/adsk/servlet/index%3FsiteID%3D871736%26id%3D9298027>

8. Материально-техническое обеспечение дисциплины.

Три компьютерные лаборатории кафедры «Инженерная графика и компьютерное моделирование» Ауд. 2ПК515, 2ПК509, 2ПК508 оснащенные 50 компьютерами, лаборатория фондом типовых деталей и наглядных пособий ПК419.

9. Методические рекомендации для самостоятельной работы студента

В.

Этапы процесса организации самостоятельной работы студентов:

- подготовительный (определение цели и составление программы самостоятельной работы, подготовка методического обеспечения и оборудования);
- основной (реализация программы с использованием приемов поиска информации: усвоение, переработка, применение, передача знаний, фиксирование результатов);
- заключительный (оценка эффективности и значимости программы; анализ результатов самостоятельной работы, их систематизация; выводы о направлениях оптимизации труда).

Чтобы правильно организовать свою самостоятельную работу, необходимо студенту создать условия для продуктивной умственной деятельности. Условия продуктивности умственной деятельности относятся:

- постепенное вхождение в работу;
- выдерживание индивидуального ритма, темпа работы и размера ее исполнения;
- привычная последовательность и систематичность деятельности;
- правильное чередование труда и отдыха.

Студенту важно помнить:

- отдых не предполагает полного бездействия, он может быть достигнут переменной деловой деятельностью;

- смену периодов работоспособности в течение дня. Наиболее плодотворно для занятия умственным трудом утреннее время с 8 до 14 часов, максимальная работоспособность с 10 до 13 часов, с 16 до 19 часов, с 20 до 24 часов;
- соблюдение перерывов вчерез 1-1,5 часа перерывы по 10-15 мин, через 3-4 часа работы перерыв в 40-60 мин;
- чтобы выполнить весь объем самостоятельной работы по предметам курса, необходимо систематически заниматься по 3-5 часов ежедневно, желательно в одни и те же часы, при чередовании занятий с перерывами для отдыха;
- целесообразно ежедневно работать не более чем над двумя-тремя дисциплинами, начиная с среднего по трудности задания, переходя к более сложному, на последок ставя легкую часть задания, требующую больше определенных моторных действий.

Итак, самостоятельные занятия требуют интенсивного умственного труда, который необходимо не только правильно организовать. Для оптимальной организации самостоятельной работы студенту рекомендуется составление личного графика, отражающего во времени характер занятий (теоретический курс, практические занятия, графически работы, чтение литературы), перерывы на обед, ужин, отдых, сон, проезд и т.д. Деятельность студентов по формированию навыков учебной самостоятельной работы. Каждый студент самостоятельно определяет режим своей самостоятельной работы.

В процессе самостоятельной работы студент приобретает навыки самоорганизации, самоконтроля, самоуправления, саморефлексии и становится активным самостоятельным субъектом учебной деятельности. В процессе самостоятельной работы студент должен:

- освоить минимум содержания, выносимый на самостоятельную работу студентов и предложенный преподавателем в соответствии с ФГОС высшего професс

ионального образования (ФГОС ВПО) по данной дисциплине;

- планировать самостоятельную работу в соответствии с графиком самостоятельной работы, предложенным преподавателем;
- осуществлять самостоятельную работу в организационных формах, предусмотренных учебным планом рабочей программы преподавателя;
- выполнять самостоятельную работу и отчитываться по ее результатам в соответствии с графиком представления результатов, видами и сроками отчетности по самостоятельной работе студентов;
- использовать для самостоятельной работы методические пособия, учебные пособия, разработки и сверхпредложенного преподавателем перечня.

10. Методические рекомендации для преподавателя

В первую очередь необходимо опираться на действующую рабочую программу по дисциплине, в которой обязательно должны быть определены количество и тематика практических занятий на каждый семестр. Для каждого занятия определяются тема, цель, структура и содержание. Исходя из них, выбираются форма проведения занятия (интерактивная, самостоятельная работа, мастер-класс, тестирование и т. д.) и дидактические методы, которые при этом применяет преподаватель (индивидуальная работа, работа по группам, деловая игра и проч.). Целью выбора преподавателем того или иного метода зависит, главным образом, от его эффективности в конкретной ситуации. Например, если преподаватель ставит задачу оттачивания практического навыка при освоении сложной темы, то проводится мастер-класс с личной демонстрацией выполнения работы. Для трудоемких по времени и трудных операций задача следует проводить ролевую игру с коллективным участием студентов.

Особое внимание следует уделить хронометражу занятия, т. е. выделению на каждый этап занятия определённого времени. Для преподавателя, особенно начинающего, чрезвычайно важно придерживаться запланированного хронометража. Если этого не удастся сделать, то преподавателю необходимо проанализировать хо

дзаятия, возможно, внести изменения либо его структуру, либо форму его проведения.

Необходимость планировать и анализировать учебно-воспитательный процесс в дидактическом, психологическом, методическом аспектах с учетом современных требований к преподаванию обуславливает, в свою очередь, необходимость обоснованного выбора эффективных методов, форм и средств обучения, контроля результатов усвоения студентами программного материала.

Преподавателю возможно использовать максимально эффективно разнообразные формы, методы и средства обучения только в соответствии с поставленным и спланированными конкретными целями, задачами. Разрабатывать качественный дидактический материал наглядные пособия методическими рекомендациями по их применению на занятиях можно только в том случае, если заранее определены цели и задачи, как для всего курса дисциплины, так и для каждого отдельного занятия.

Преподаватель должен систематически проводить самоанализ, самооценку и корректировку собственной деятельности на занятиях, разрабатывать и проводить диагностику для определения уровня знаний и умений студентов, разрабатывать и реализовывать программы для индивидуальных и групповых форм работы с учетом способностей студентов.

Обязательно нужно изучать личность студента и коллектива обучаемых в целом, с целью диагностики, проектирования и коррекции их познавательной деятельности на практических занятиях по дисциплине.

Основным условием учебно-методического обеспечения практических занятий по дисциплине является непрерывность психолого-педагогического и методического образования преподавателя, взаимосвязь практики с системой изучения студентами нормативных учебных дисциплин курсов по выбору, дающих теоретическое обоснование практической деятельности, позволяющих осмысливать и совершенствовать ее с позиций научного анализа.

Программа составлена в соответствии с Федеральным государственным образовательным стандартом высшего образования по направлению подготовки специалистов **23.03.03 «Инжиниринг и эксплуатация транспортных систем».**

Программа составила:

Старший преподаватель /А.А. Андреева/

Программа утверждена на заседании кафедры “Наземные транспортные средства” «18» июня 2020 г., протокол № 8
Заведующий кафедрой



профессор, к.т.н.

/Хрипач Н.А./

проекций; вращение вокруг осей перпендикулярных к плоскостям проекций (продолжение). Развёртка.										№2				
6. Кривые линии и поверхности. Поверхности общего вида. Поверхности вращения: цилиндр, конус, сфера, тор. Понимание оповещений эскизов в Компас-3D. Создание 3D-геометрии: параметрическая твердотельная модель. Выдавливание. Установка материала и цвета.	1	6			2	5								
7. Взаимное пересечение кривых поверхностей. Взаимное пересечение соосных поверхностей вращения: применение сфер с постоянным центром.	1	7	1		1	5				№3				
8. Повторное использование геометрии эскиза в Компас-3D/. Связь с данными других эскизов. Создание элемента вращения. Создание элементов сдвиг. Использование примитивов. Добавление сопряжения. Добавление скруглений. Добавление фасок. Размещение отверстий. Создание кругового массива. Размещение отверстий по эскизам.	1	8			1	5								
9. Обзорная лекция. Оформление графических работ. Подготовка к экзамену.	1	9				5								
<i>Инженерная и компьютерная графика</i>														
1. Предмет и краткий очерк развития черчения. Стандартизация как фактор, способствующий развитию науки и техники. Единая Система Конструкторской Документации (ЕСКД). Ее назначение, структура и содержание. Требования, предъявляемые Стандартами ЕСКД к составлению и оформлению чертежей. Создание 2D-чертежей из 3D-данных в Компас-3D.	1	10	1		1	5								
2. Общие правила выполнения чертежей. Форматы листов чертежей, Основные и дополнительные форматы, их образование и обозначение. Основная надпись и ее расположение на формате листа (ГОСТ 2.301-68). Масштабы изображений и их обозначение на чертеже в основной надписи и на поле чертежа (ГОСТ 2.302-68). Создание видов детали в Компас-3D. Типы видов на чертеже. Создание нового чертежа. Размещение базового и проекционного видов. Размещение сечения. Создание дополнительного вида. Создание выносного вида.	1	11				5				№1				
3. Линии чертежа. Типы линий, их начертание и основные назначения. Толщина всех типов линий по отношению к сплошной толстой основной линии (ГОСТ 2.303-68). Шрифты	1	12	1		1	5				№2				

чертежные. Типы и размеры шрифта. Ширина букв и толщина линий шрифта (ГОСТ. 2.304-81). Добавление обозначений в чертежные виды в Компас-3D. Маркер центра и осевые линии. Редактирование наименований и положений обозначений видов. Размеры.														
4. Основная надпись (угловой штамп), содержание и порядок ее заполнения на чертежах (ГОСТ 2.104-2006). Изображения – виды, разрезы, сечения (ГОСТ 2.305-2008). Основные положения и определения. Метод прямоугольного проецирования – основа составления чертежей. Виды. Содержание и определение вида. Главный, основные, дополнительные и местные виды, их определение и расположение на чертеже. Обозначение дополнительных и местных видов на чертеже. Базовый размер и Базовый набор в Компас-3D. Цепь и Набор размерных цепей. Ординатный и Набор ординат. Редактирование размеров. Инструменты обозначения отверстий и резьб. Получение размеров с модели. Ассоциативность. Замена ссылки на модель.	1	13				5		№1		№3				
5. Разрезы. Определение и содержание разреза. Классификация разрезов в зависимости от положения секущей плоскости относительно горизонтальной плоскости проекций (горизонтальные, вертикальные, наклонные), относительно длины и высоты предмета (продольные, поперечные), от числа секущих плоскостей (простые и сложные). Расположение и обозначение разрезов на чертеже. Местные разрезы. Пользовательские стили и шаблоны в Компас-3D. Работа со стилями. Создание стандарта. Создание типовых характеристик объектов.	1	14	1		1	5				№4				
6. Соединение части вида и части соответствующего разреза и их разделение на чертеже. Условия, обеспечивающие возможность соединения половины вида и половины разреза. Сечения. Определение и содержание сечения. Сечения - вынесенные и наложенные, их расположение и обозначение на чертеже. Условности и упрощения, применяемые при изображении видов, разрезов и сечений. Определение стиля текста для размеров и обозначений в Компас-3D. Определение нового стиля размера. Установка параметров слоя. Настройки типовых характеристик объектов. Сохранение стандарта.	1	15				5		№2						
7. Разъемные соединения. Резьбовые изделия и их соединения. Изображение и обозначение резьб (ГОСТ 2.311-68). ГОСТ 2.315-68. Виды резьб: метрическая, дюймовая, трубная, коническая, трапециевидная и специальная. Элементы резьб: длина полного профиля резьбы, сбеги, надрезы, фаски, проточки. Крепежные	1	16	1		1	5				№5				

изделия: болты, шпильки, гайки, шайбы. Их изображение на чертеже и обозначение в основной надписи и спецификации. Изменение стиля цвета в Компас-3D. Определение нового материала. Определение основной надписи. Сохранение нового шаблона. Создание шаблона быстрого запуска.													
8. Зубчатые зацепления и соединения шпоночные и шлицевые и их изображение на чертеже. Пружины, их изображений на чертеже. Условности при изображении пружин (ГОСТ 2.401÷ГОСТ 2.409-74). Использование сложных инструментов для обозначений на чертеже в Компас-3D. Автоматический текст. Выноска. Специальные обозначения. Номера позиций. Автонумерация позиций. Создание спецификации. Редактирование значения размеров. Простановка ординатных размеров и автоматических осевых линий. Таблица отверстий.	1	17			5				№6				
9. Оформление графических работ. Подведение итогов. Подготовка к экзамену.	1	18			7								
Итого			8		8	92							Э

Приложение 2 к рабочей программе

МИНИСТЕРСТВО НАУКИ И ВЫСШЕГО ОБРАЗОВАНИЯ РОССИЙСКОЙ ФЕДЕРАЦИИ
ФЕДЕРАЛЬНОЕ ГОСУДАРСТВЕННОЕ БЮДЖЕТНОЕ ОБРАЗОВАТЕЛЬНОЕ УЧРЕЖДЕНИЕ ВЫСШЕГО ОБРАЗОВАНИЯ

**«МОСКОВСКИЙ ПОЛИТЕХНИЧЕСКИЙ УНИВЕРСИТЕТ»
(МОСКОВСКИЙ ПОЛИТЕХ)**

Направление подготовки: 23.03.03 «Инжиниринг и эксплуатация транспортных систем»

Форма обучения: заочная

Вид профессиональной деятельности: в соответствии с ФГОС ВО.

Кафедра: «Инженерной графики и компьютерного моделирования»

ФОНД ОЦЕНОЧНЫХ СРЕДСТВ

ПО ДИСЦИПЛИНЕ

«Начертательная геометрия и инженерная графика»

Состав: 1. Паспорт фонда оценочных средств

2. Описание оценочных средств:

вариант билета к зачету,

вариант экзаменационного билета

образец рабочей тетради,

варианты контрольных работ

варианты РГР,

вариант задания Игрового проектирования,

вариант Творческого задания,

перечень комплектов заданий

Составитель: Андреева А.А.

Москва, 2020 год

ПОКАЗАТЕЛЬ УРОВНЯ СФОРМИРОВАННОСТИ КОМПЕТЕНЦИЙ

КОМПЕТЕНЦИИ		Перечень компонентов	Технология формирования компетенций	Формы обучения**	Степень и уровень освоения компетенций
ИНДЕКС	ФОРМУЛИРОВКА				
Инженерная компьютерная графика					
ФГОС 23.03.03 «Инжиниринг и эксплуатация транспортных систем»					
В процессе освоения данной дисциплины студент формирует и демонстрирует следующие профессиональные компетенции:					
ПК-1	Готовность к участию в составе коллектива исполнителей к разработке проектно-конструкторской документации по созданию и модернизации систем и средств эксплуатации	<p>знать: методы построения обратимых чертежей пространственных объектов в зависимости; изображения на чертеже прямых, плоскостей, кривых линий и поверхностей; способы преобразования чертежа;</p> <p>уметь: применять методы и способы решения задач начертательной геометрии в последующих разделах инженерной компьютерной графики при выполнении конструкторской документации;</p> <p>владеть: имеющимися средствами и способами выполнения рабочей проектной технологической документации.</p> <p>знать: требования государственных стандартов Единой системы конструкторской документации (ЕСКД) и Единой системы технологической документации;</p> <p>уметь: выполнять эскизы, чертежи и технически рисунки стандартных деталей, разъемных и неразъемных соединений деталей и сборочных единиц;</p> <p>владеть: методами твердотельного моделирования и генерации чертежей, реверсинжиниринга и ручного эскизирования.</p>	лекции, практические занятия, самостоятельная работа.	Э, ИП, К / Р , Р Т , Р Г Р , Т З	<p>Базовый уровень</p> <p>- способ использовать современные информационно-коммуникационные технологии в стандартных учебных ситуациях.</p> <p>Повышенный уровень</p> <p>- способ использовать глобальные информационные ресурсы в научно-исследовательской и расчетно-аналитической деятельности.</p> <p>Базовый уровень</p> <p>- способ использовать требования ЕС</p>

<p>ПК -8</p>	<p>транспор тных и транспор тно- технолог ических машин и оборудо вания. (ПК-1)</p> <p>Способно сть разрабат ывать и использо вать графичес кую техничес кую документ ацию. (ПК-8).</p>		<p>а.</p>	<p>Э, ИП, К / Р , Р Т , Р Г Р , Т З</p>	<p>КДстандартныхучебныхситуациях. Повышенныйуровень - способноформлятьпроектнуюиработч ютехническуюдокументациювсоответс твииснормативнымидокументами.</p>
------------------	---	--	-----------	---	---

**.-Сокращенияформоценочныхсредствсм.вприложении2кРП.

Перечень оценочных средств по дисциплине «Начертательная геометрия и инженерная графика»

№ О С	Наименование	Краткая характеристика оценочного средства	Представление оценочно
1	Экзамен (Э)	Курсовые экзамены по всей дисциплине или ее части преследуют цель оценить работу студента за курс (семестр), полученные теоретические знания, прочность их, развитие творческого мышления, приобретение навыков самостоятельной работы, умение синтезировать полученные знания и применять их к решению практических задач.	Образцы экзаменационных билетов.
2	Контроль за работой (К/Р)	Средство проверки умений применять полученные знания для решения задач определенного типа по теме или разделу	Образцы контрольных заданий
3	Игровое проектирование (ИП)	Игровое проектирование (конструирование, разработка методик) предполагает наличие исследовательской, инженерной или методической проблемы или задачи, разделение участников на небольшие соревнующиеся группы и разработку ими вариантов решения поставленной проблемы (задачи), проведение заключительного заседания экспертного совета, на котором группы публично защищают разработанные варианты решений. Учебные цели системы оценки деятельности в основном ориентированы на качество выполнения конкретного проекта и представления результатов проектирования.	Образцы задания на игровое проектирование

4	Рабочая тетрадь (РТ)	Дидактический комплекс, предназначенный для самостоятельной работы обучающегося и позволяющий оценивать уровень усвоения учебного материала.	Образец рабочей тетради
5	Творческое задание (ТЗ)	Частично регламентированное задание, имеющее нестандартное решение и позволяющее диагностировать умения, интегрировать знания различных областей, аргументировать собственную точку зрения. Может выполняться в индивидуальном порядке или группой обучающихся.	Образец группового творческого задания
6	Расчетно-графическая работа (РГР)	Средство проверки умений применять полученные знания по заранее определенной методике для решения задачи или задания по модулю или дисциплине в целом.	Образец задания для выполнения расчетно-графической работы

Образец Рабочей тетради.

Рабочая тетрадь «методические указания и условия задач по курсу начертательной геометрии». В Методических указаниях приведены вопросы и условия задач по основным разделам начертательной геометрии. Материал изложен по принципу от простого к сложному, что обеспечивает лучшее освоение предмета. Данные указания позволяют повысить активность студентов, сократить затраты времени, связанные с вычерчиванием графической части условий задач. Содержит 117 иллюстраций на 52 страницах. Ниже представлены титульный лист и одна страница с заданиями.

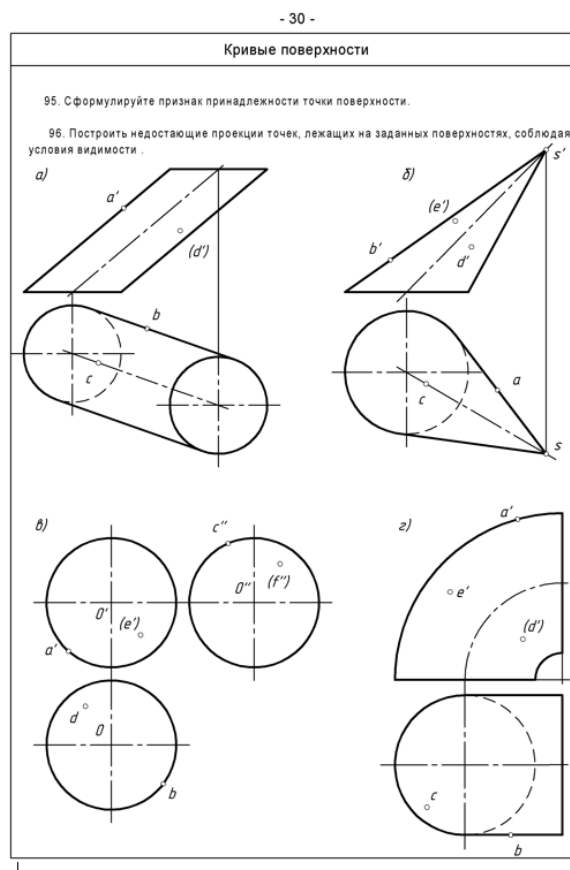
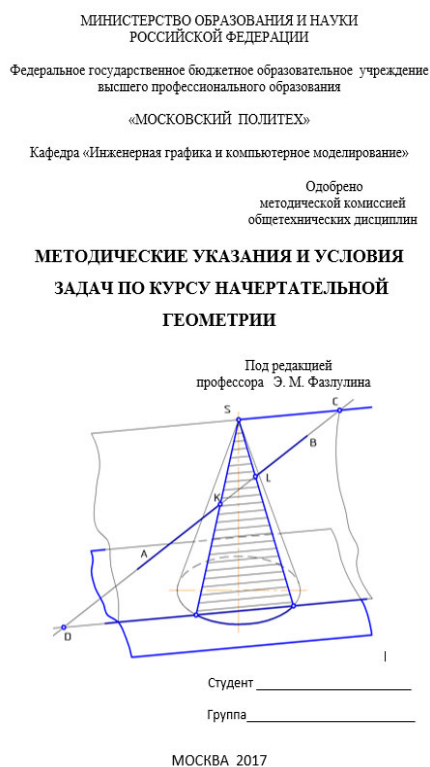


Рис.1. Титульный лист Рабочей тетради. Рис.2. Лист с заданиями Рабочей тетради.

Вариант билета для экзамена.

МИНИСТЕРСТВО НАУКИ И ВЫСШЕГО ОБРАЗОВАНИЯ РОССИЙСКОЙ ФЕДЕРАЦИИ
ФЕДЕРАЛЬНОЕ ГОСУДАРСТВЕННОЕ БЮДЖЕТНОЕ ОБРАЗОВАТЕЛЬНОЕ УЧРЕЖДЕНИЕ ВЫСШЕГО ОБРАЗОВАНИЯ
«МОСКОВСКИЙ ПОЛИТЕХНИЧЕСКИЙ УНИВЕРСИТЕТ»
(МОСКОВСКИЙ ПОЛИТЕХ)

Факультет Базовых компетенций, кафедра «Инженерная графика и компьютерное моделирование»
Дисциплина Начертательная геометрия и инженерная графика
Образовательная программа 23.03.03 «Инжиниринг и эксплуатация транспортных систем»

Курс 1, семестр 1

ЭКЗАМЕНАЦИОННЫЙ БИЛЕТ № 114

1. Решить четыре графические задачи из задания № 114 по Начертательной геометрии.
2. Дать теоретическое обоснование полученных результатов решения.

Утверждено на заседании кафедры «21» декабря 2017 г., протокол № 5.

Зав. кафедрой _____ /А.В. Толстиков/

Билет 114	
<p>1. Построить проекции точки C, принадлежащей прямой AB и удаленной от горизонтальной плоскости проекций на 20 мм.</p>	<p>2. Построить проекции прямой MN, принадлежащей плоскости, заданной параллельными прямыми AB и CD.</p>
<p>3. Определить расстояние от точки K до плоскости треугольника ABC $\{[a'b'] \parallel x\}$, и построить проекции отрезка, измеряющего это расстояние.</p>	<p>4. Построить проекцию линии пересечения цилиндрических поверхностей вращения. Оси цилиндров пересекаются и параллельны фронтальной плоскости проекций.</p>

Рис. 3. Задание № 114 к билету.

Вариант билета для экзамена.

МИНИСТЕРСТВО НАУКИ И ВЫСШЕГО ОБРАЗОВАНИЯ РОССИЙСКОЙ ФЕДЕРАЦИИ
ФЕДЕРАЛЬНОЕ ГОСУДАРСТВЕННОЕ БЮДЖЕТНОЕ ОБРАЗОВАТЕЛЬНОЕ УЧРЕЖДЕНИЕ ВЫСШЕГО ОБРАЗОВАНИЯ
«МОСКОВСКИЙ ПОЛИТЕХНИЧЕСКИЙ УНИВЕРСИТЕТ»
(МОСКОВСКИЙ ПОЛИТЕХ)

Факультет Базовых компетенций, кафедра «Инженерная графика и компьютерное моделирование»
Дисциплина Начертательная геометрия и инженерная графика
Образовательная программа **23.03.03 «Инжиниринг и эксплуатация транспортных систем»**

Курс 1, семестр 2

БИЛЕТ №14.

1. Построить третий вид по двум заданным с выполнением фронтального и профильного разрезов детали в задании №.
2. Дать ответы на поставленные в задании вопросы.

Утверждено на заседании кафедры «21» декабря 2017 г., протокол №5.

Зав. кафедрой _____ /А.В. Толстиков/

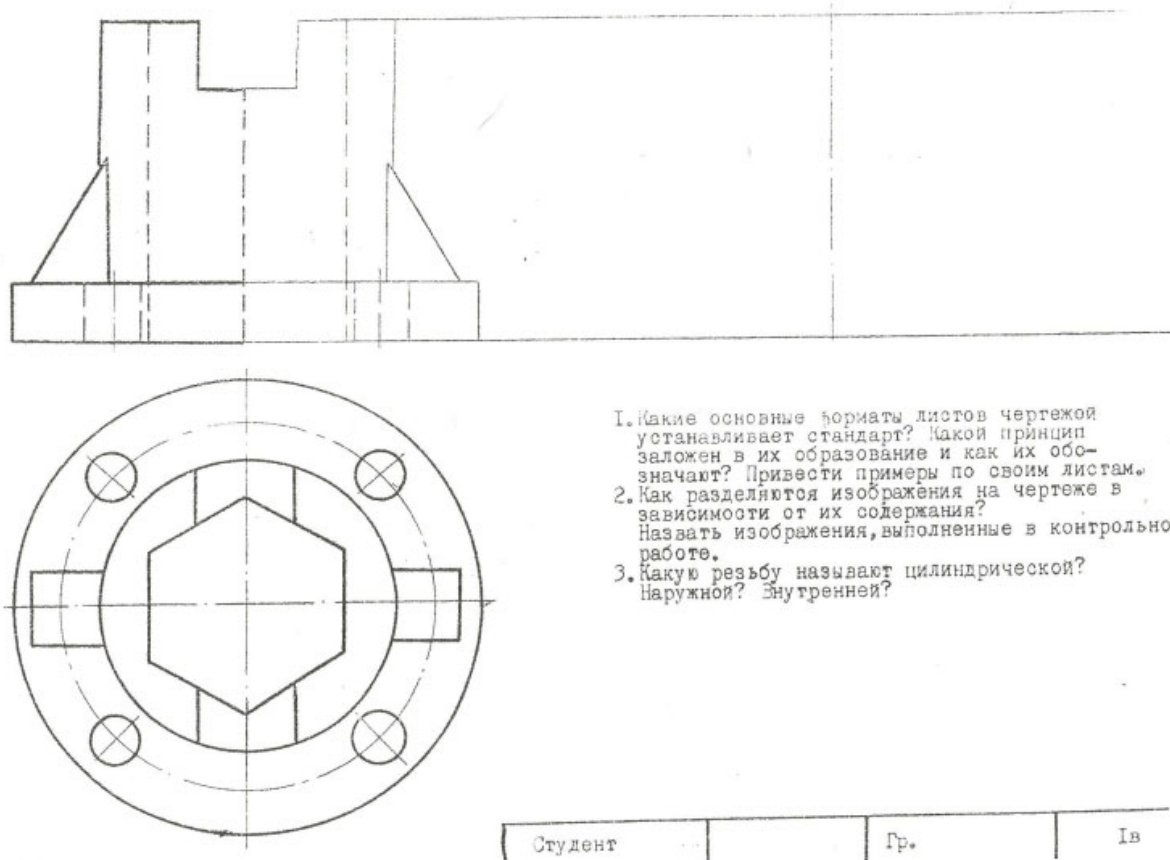
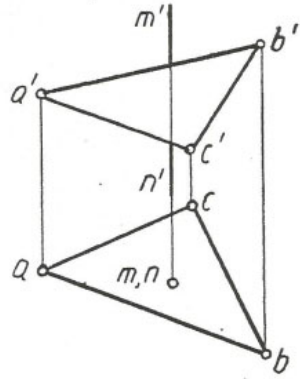


Рис.4 Задание к 14 билету

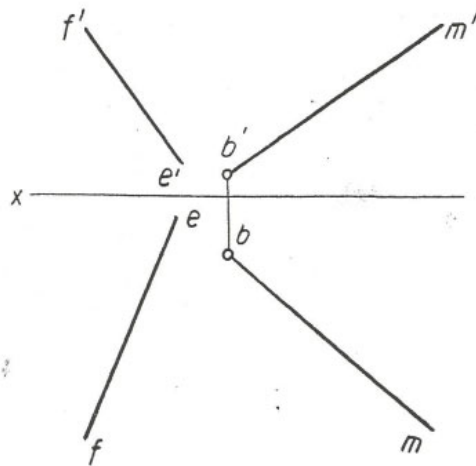
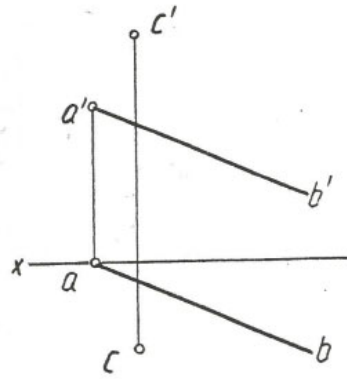
Вариант Контрольной работы «Начертательная геометрия»

1. Построить проекции точки пересечения прямой MN с плоскостью треугольника ABC, соблюдая условия видимости.



2. Определить угол наклона плоскости, заданной прямой AB и точкой C, к плоскости V.

2.15



3. Построить проекции прямоугольника ABCD, вершина A которого лежит на прямой EF, а сторона BC расположена на луче EM и равна 50 мм.

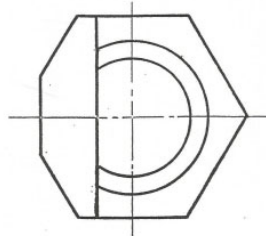
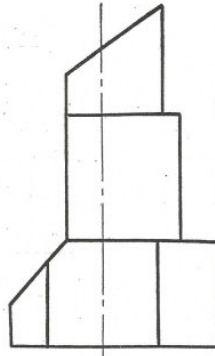
2.15

Студент _____
Группа _____

Вариант Контрольной работы «Проекционное черчение»

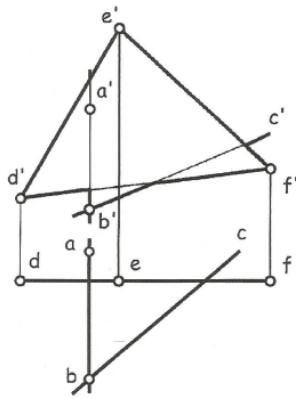
Построить третий вид предмета по двум заданным его видам.

29

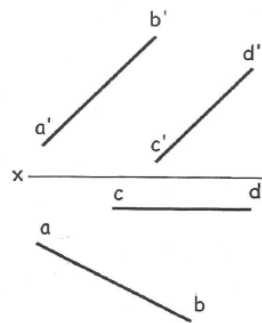


Вариант Расчетно-графической работы №1 «Начертательная геометрия»

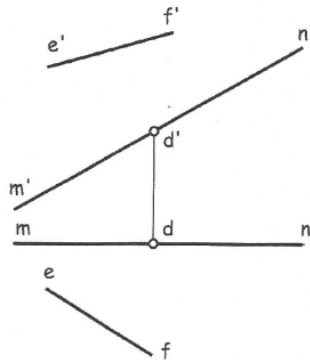
1. Построить проекции линии пересечения плоскости, заданной пересекающимися прямыми АВ и ВС, с плоскостью треугольника DEF, соблюдая условия видимости.



2. Построить проекции прямой, параллельной плоскости Н, отстоящей от нее на 25 мм и пересекающей прямые АВ и CD.



3. Построить проекции треугольника ABC со стороной ВС, расположенной на прямой MN и вершиной А, принадлежащей прямой EF. Сторона BC = 60 мм, а основание D высоты AD делит сторону BC в отношении $|BD| : |DC| = 1 : 2$. (MN) параллельна плоскости V.



Студент _____

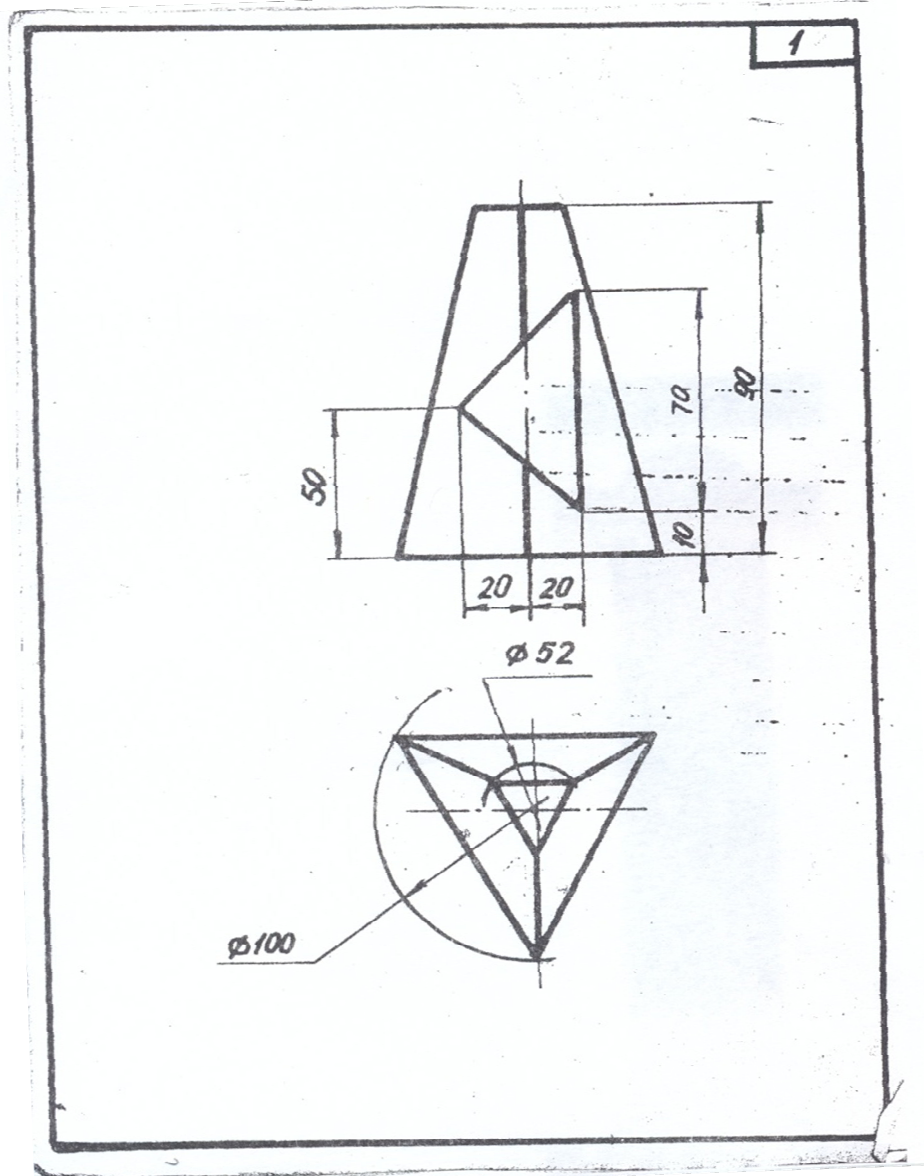
Группа _____

Вариант Расчетно-графической работы №2 «Начертательная геометрия»

Построить пересечение двух многогранников.

Построить профильную проекцию заданных многогранников.

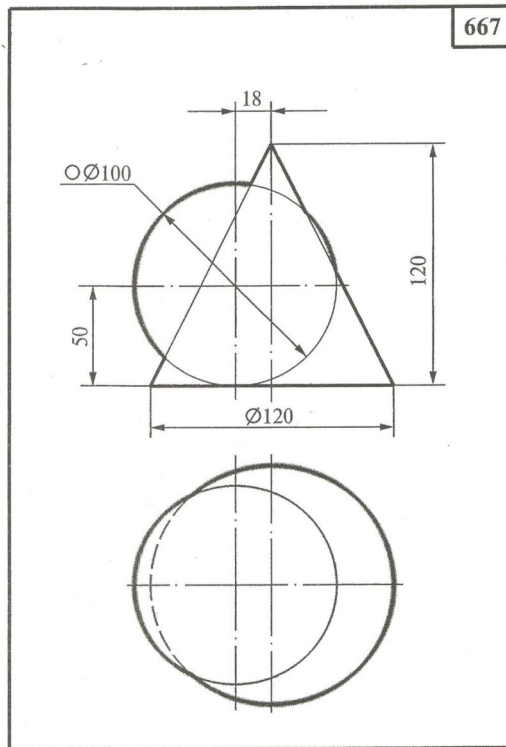
Построить развертку боковой поверхности пирамиды.



Вариант Расчетно-графической работы №3 «Начертательная геометрия»

Построить проекции линии взаимного пересечения двух кривых поверхностей.

Построить натуральный вид фигуры сечения заданных поверхностей плоскостью.



Вариант Расчетно-графической работы «Проекционно черчение»

Снять эскиз учебной модели. (Рис.5). Вычертить модель в шести основных видах. Построить 3D модель изделия.



Рис.5. Фото учебной модели.

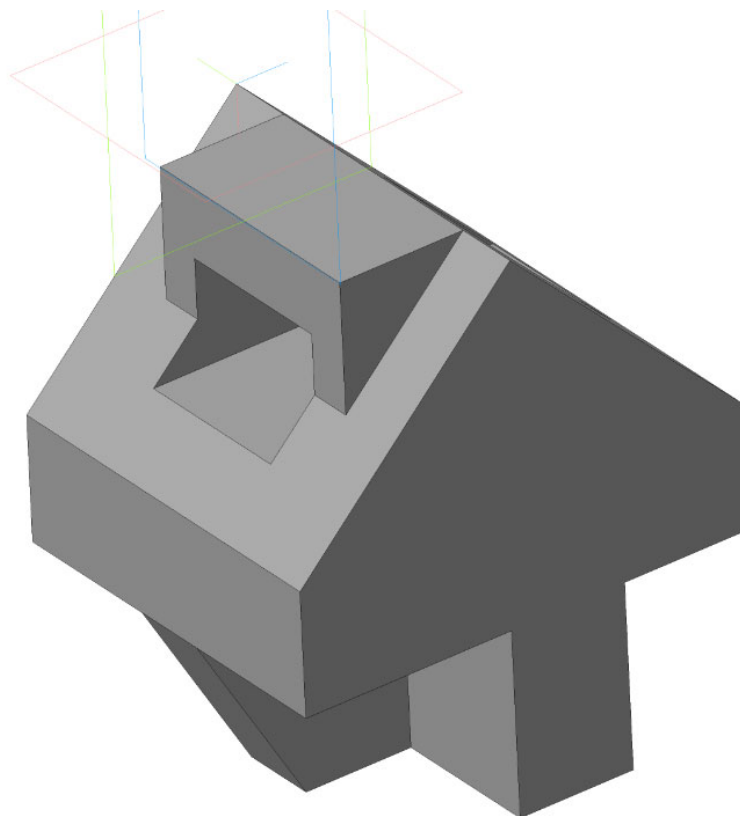


Рис.6. 3D модель.

МИНИСТЕРСТВО НАУКИ И ВЫСШЕГО ОБРАЗОВАНИЯ РОССИЙСКОЙ ФЕДЕРАЦИИ
Федеральное государственное бюджетное образовательное учреждение высшего образования
Московский политехнический университет
Направление подготовки:

23.03.03 «Инжиниринг и эксплуатация транспортных систем»

Кафедра «Инженерной графики и компьютерного моделирования»

Игровое проектирование

поддисциплине «Начертательная геометрия и инженерная графика»

1. Тема: Создание моделей сборки и анимации в САПР Компас-3D

2. Концепция игры: Организация небольших соревнующихся групп учащихся. Постановка задачи по созданию моделей деталей и сборки, выбору оптимального сценария анимации, внесению изменений в конструкцию. Создание «экспертного сообщества» из представителей команд. Защита проекта ов.

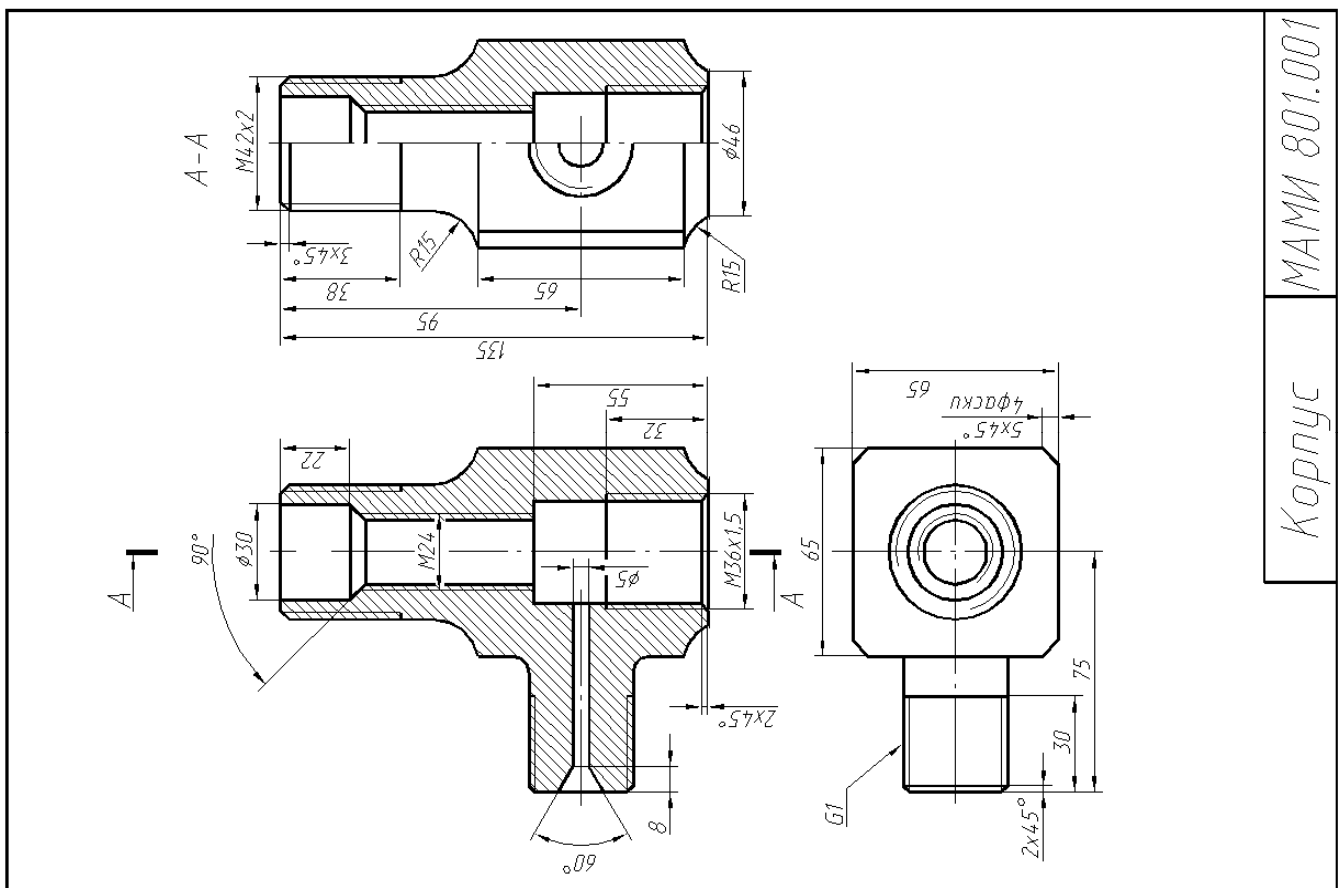
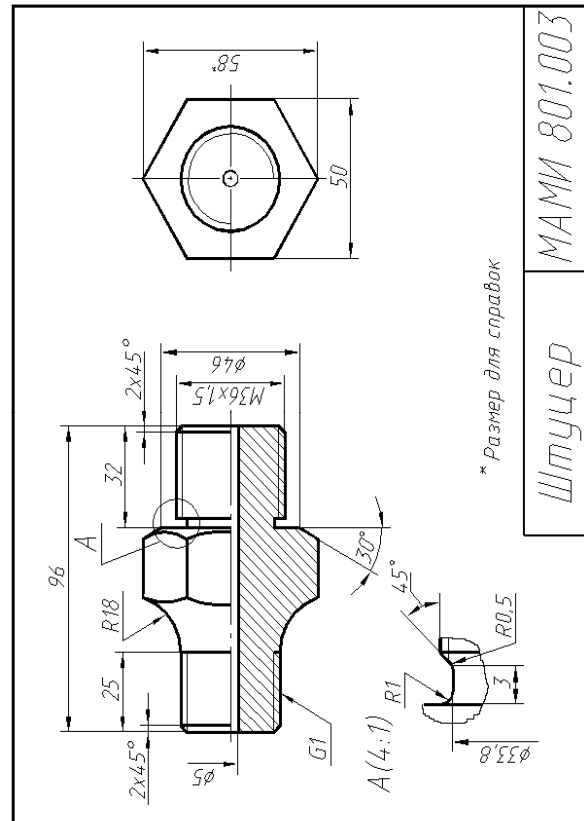
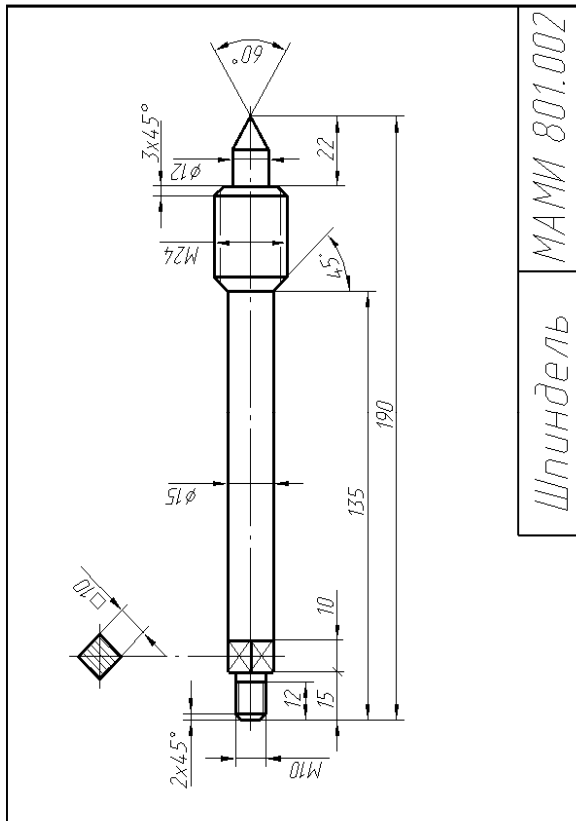
3. Ожидаемый(е) результат(ы): Приобретение практических навыков моделирования деталей и сборок, создание анимации, фотореалистичного изображения.

Критерии оценки:

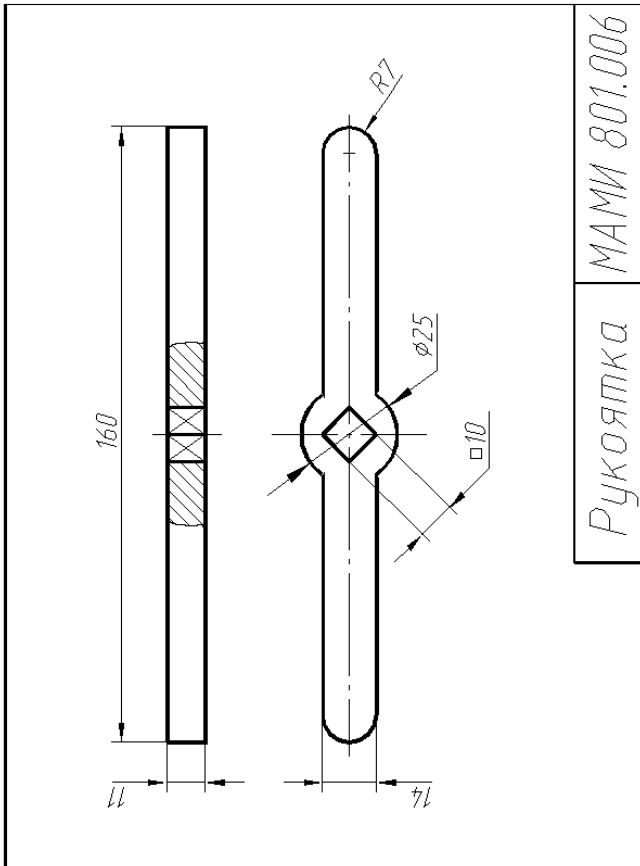
- оценка «отлично» выставляется студенту, если он активно участвовал в работе команды, проявлял инициативу, участвовал в распределении задач, внес несколько существенных предложений по выполнению поставленной задачи, без ошибок выполнил свою часть работы;
- оценка «хорошо» выставляется студенту, если он активно участвовал в работе команды, проявлял инициативу, без существенных ошибок выполнил свою часть работы;
- оценка «удовлетворительно» выставляется студенту, если он выполнил свою часть работы без существенных ошибок;
- оценка «неудовлетворительно» выставляется студенту, если он не справился с поставленной задачей, допустил существенные ошибки при моделировании, игнорировал командную работу.

Составитель _____ А.В. Толстикова
(подпись)

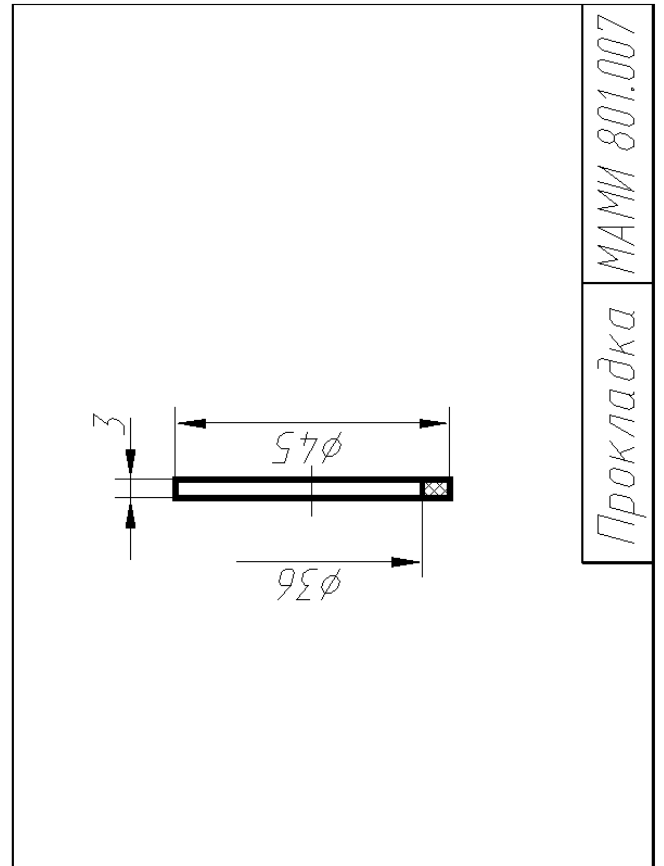
« ____ » _____ 2019 г.



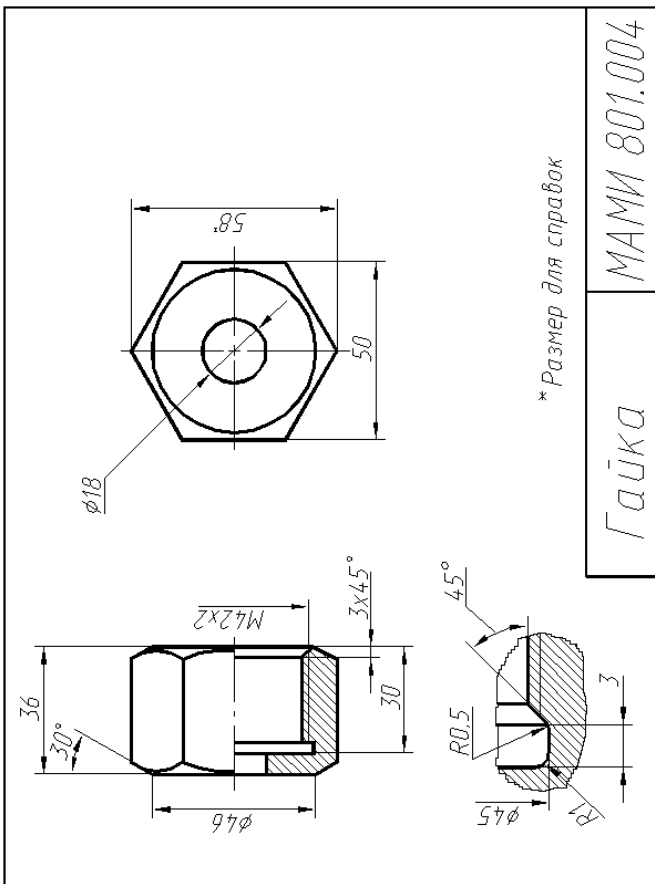
Образец задания «ИП»



Рукоятка МАМИ 801.006

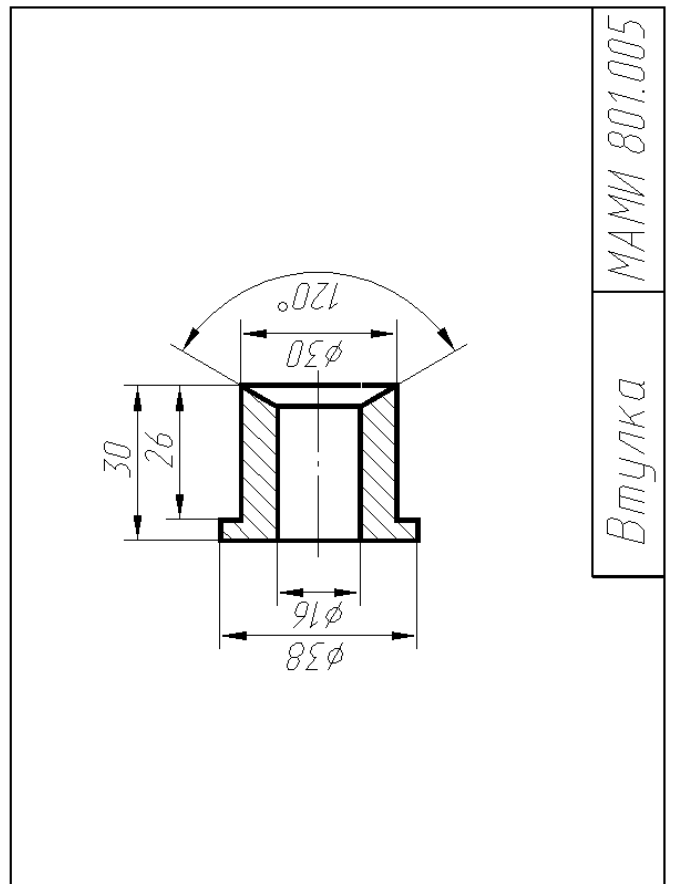


Прокладка МАМИ 801.007



* Размер для справок

Гайка МАМИ 801.004



Втулка МАМИ 801.005

МИНИСТЕРСТВО НАУКИ И ВЫСШЕГО ОБРАЗОВАНИЯ РОССИЙСКОЙ ФЕДЕРАЦИИ
Федеральное государственное бюджетное образовательное учреждение высшего образования
Московский политехнический университет
Направление подготовки:

23.03.03 «Инжиниринг и эксплуатация транспортных систем»

Кафедра «Инженерной графики и компьютерного моделирования»

Групповой творческий проект.

поддисциплине «Начертательная геометрия и инженерная графика»

1. Тема: Создание моделей сборки анимации в САПР Компас-3D

2. Цель проекта: Объединение нескольких студентов в творческую группу (не более 4 человек). Создание по заданным чертежам (47 лист.) модели сборки парового двигателя. Самостоятельное изучение стандартов ЕСКД студентами. Создание анимации, схемы сборки, фотореалистичного изображения.

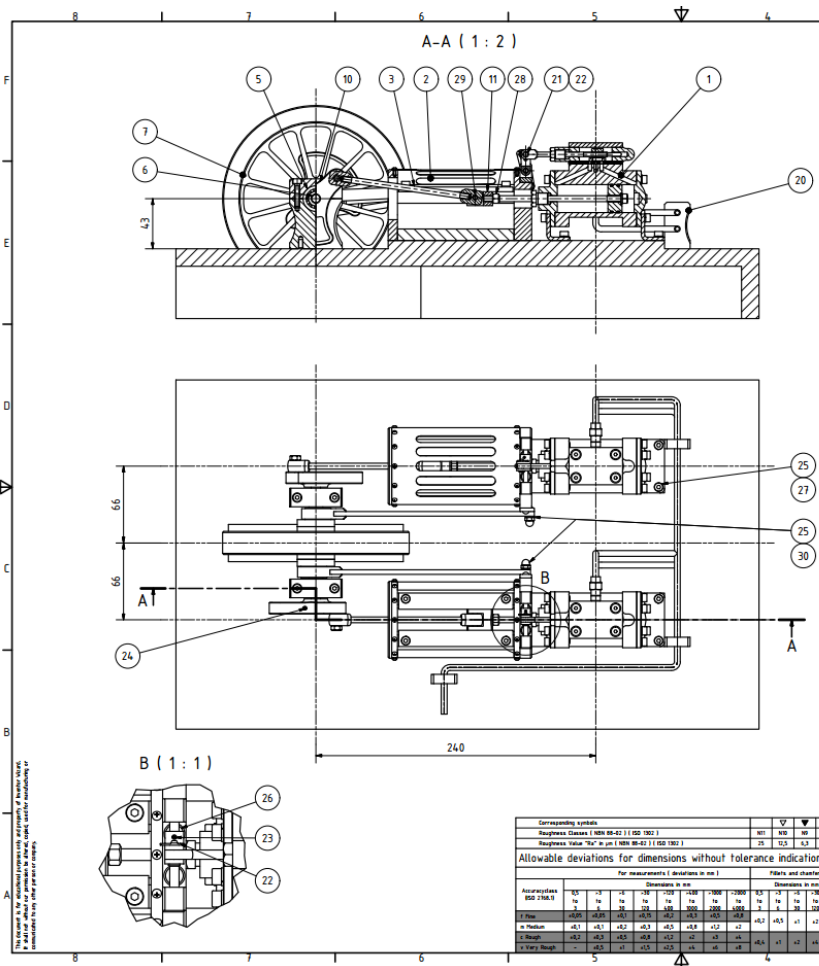
3. Ожидаемый(е) результат(ы): Приобретение практических навыков моделирования деталей и сборок, создание анимации, фотореалистичного изображения.

Критерии оценки:

- оценка «отлично» выставляется студенту, если он активно участвовал в работе команды, проявлял инициативу, участвовал в распределении задач, внес несколько существенных предложений по выполнению поставленной задачи, без ошибок выполнил свою часть работы;
- оценка «хорошо» выставляется студенту, если он активно участвовал в работе команды, проявлял инициативу, без существенных ошибок выполнил свою часть работы;
- оценка «удовлетворительно» выставляется студенту, если он выполнил свою часть работы без существенных ошибок;
- оценка «неудовлетворительно» выставляется студенту, если он не справился с поставленной задачей, допустил существенные ошибки при моделировании, игнорировал командную работу.

Составитель _____ А.В. Толстиков
(подпись)

« ____ » _____ 2019 г.



ITEM	QTY	PART NUMBER	DESCRIPTION	MATERIAL	MASS
1	2	001.000	Assembly Cylinder		0,587 kg
2	2	002.000	Assembly Crosshead Container		0,802 kg
3	2	003.000	Assembly Connecting Rod		0,042 kg
4	2	004.000	Assembly Rocker Shaft		0,012 kg
5	2	005.000	Assembly Main Bearing		0,285 kg
6	1	000.006	Crankshaft	Stainless Steel	0,085 kg
7	1	000.007	Flywheel	Stainless Steel	1,497 kg
8	2	000.008	Eccentric	Brass, Soft Yellow	0,058 kg
9	2	000.009	Eccentric Trap	Steel	0,066 kg
10	2	000.010	Crank	Steel, Mid	0,169 kg
11	2	000.011	Crosshead	Brass, Soft Yellow	0,038 kg
12	2	000.012	Rocker Bearing	Brass, Soft Yellow	0,030 kg
13	2	000.013	Rocker Bearing Stud	Brass, Soft Yellow	0,009 kg
14	2	000.014	Valve Fork	Brass, Soft Yellow	0,009 kg
15	4	000.015	Cylinder Piping Connector M6x0,5	Brass, Soft Yellow	0,003 kg
16	4	000.016	Piping Connector M6x0,5 Female	Brass, Soft Yellow	0,006 kg
17	1	000.017	SteamPipe Exit	Copper	0,066 kg
18	1	000.018	SteamPipe Entry	Copper	0,064 kg
19	2	000.019	Crank Screw	Steel	0,005 kg
20	2	000.020	PipeRack	Steel	0,041 kg
21	2	ISO 2341 - B - 3 x 10	Clevis pin	Steel	0,001 kg
22	2	DIN EN ISO 1234 - 0,8x6	Split Pin	Steel	0,000 kg
23	2	DIN 913 - M2 x 3	Hexagon Socket Set Screw	Steel, Mid	0,000 kg
24	2	DIN 915 - M3 x 10	Hexagon Socket Set Screw	Steel, Mid	0,000 kg
25	10	DIN 128 - A4	Spring Washer	Steel, Mid	0,000 kg
26	4	ISO 10642 - M4 x 10	Hexagon Socket Countersunk Head Screw	Steel	0,001 kg
27	8	ISO 4762 - M4 x 16	Hexagon Socket Head Cap Screw	Stainless Steel, 440C	0,003 kg
28	2	ISO 4034 - M5	Hex Nut	Steel	0,002 kg
29	2	ISO 8734 - 4 x 26 - A	Parallel Pin	Steel	0,003 kg
30	2	DIN 1587 - M4	Hexagon Domed Cap Nuts	Steel, Mid	0,002 kg

Revision	Date	Description

Engineered by: Galba, J.	Name: Galba, J.	Date: 15/01/2012	Scale: 1/2	
Approved: Galba, J.	Approved: Galba, J.	Approved: 15/01/2012	Sheet/Size: A2	

Project: P0001
Miniature Steam Engine
 Title:
Dual Horizontal Steam Engine for Factory Layout 000.000
 Material:
 Total Mass: 9,896 kg

Drawing number: P0001 - 000.000	Design State: Released	Sheet: 0001
------------------------------------	---------------------------	----------------

Corresponding symbols		U	V	W	X	Y	Z
Surface texture (Ra)	0,010 - 0,025 (ISO 1302)	0,010	0,0125	0,015	0,020	0,025	0,030
Surface texture (Rz)	0,050 - 0,100 (ISO 1302)	0,050	0,0625	0,075	0,100	0,125	0,150

Allowable deviations for dimensions without tolerance indication (machined surfaces)																																																																																																																																																																																																																																																																																																																																																																																																																																																																																																																																																																																																																																																																																																																																																																					
For measurements (deviations in mm)	Fillet radii and chamfers (Angles in ° and ')																																																																																																																																																																																																																																																																																																																																																																																																																																																																																																																																																																																																																																																																																																																																																																				
<table border="1"> <thead> <tr> <th rowspan="2">Accuracy class ISO 2768-M</th> <th colspan="6">Dimensions in mm</th> </tr> <tr> <th>0,1</th> <th>0,2</th> <th>0,3</th> <th>0,5</th> <th>0,7</th> <th>1,0</th> </tr> </thead> <tbody> <tr> <td>±0,012</td> <td>±0,010</td> <td>±0,012</td> <td>±0,015</td> <td>±0,020</td> <td>±0,025</td> <td>±0,030</td> </tr> <tr> <td>±0,015</td> <td>±0,018</td> <td>±0,022</td> <td>±0,028</td> <td>±0,035</td> <td>±0,045</td> <td>±0,055</td> </tr> <tr> <td>±0,020</td> <td>±0,025</td> <td>±0,030</td> <td>±0,038</td> <td>±0,048</td> <td>±0,060</td> <td>±0,075</td> </tr> <tr> <td>±0,025</td> <td>±0,030</td> <td>±0,035</td> <td>±0,045</td> <td>±0,055</td> <td>±0,070</td> <td>±0,085</td> </tr> <tr> <td>±0,030</td> <td>±0,035</td> <td>±0,040</td> <td>±0,050</td> <td>±0,060</td> <td>±0,075</td> <td>±0,090</td> </tr> <tr> <td>±0,035</td> <td>±0,040</td> <td>±0,045</td> <td>±0,055</td> <td>±0,065</td> <td>±0,080</td> <td>±0,095</td> </tr> <tr> <td>±0,040</td> <td>±0,045</td> <td>±0,050</td> <td>±0,060</td> <td>±0,070</td> <td>±0,085</td> <td>±0,100</td> </tr> <tr> <td>±0,045</td> <td>±0,050</td> <td>±0,055</td> <td>±0,065</td> <td>±0,075</td> <td>±0,090</td> <td>±0,105</td> </tr> <tr> <td>±0,050</td> <td>±0,055</td> <td>±0,060</td> <td>±0,070</td> <td>±0,080</td> <td>±0,095</td> <td>±0,110</td> </tr> <tr> <td>±0,055</td> <td>±0,060</td> <td>±0,065</td> <td>±0,075</td> <td>±0,085</td> <td>±0,100</td> <td>±0,115</td> </tr> <tr> <td>±0,060</td> <td>±0,065</td> <td>±0,070</td> <td>±0,080</td> <td>±0,090</td> <td>±0,105</td> <td>±0,120</td> </tr> <tr> <td>±0,065</td> <td>±0,070</td> <td>±0,075</td> <td>±0,085</td> <td>±0,095</td> <td>±0,110</td> <td>±0,125</td> </tr> <tr> <td>±0,070</td> <td>±0,075</td> <td>±0,080</td> <td>±0,090</td> <td>±0,100</td> <td>±0,115</td> <td>±0,130</td> </tr> <tr> <td>±0,075</td> <td>±0,080</td> <td>±0,085</td> <td>±0,095</td> <td>±0,105</td> <td>±0,120</td> <td>±0,135</td> </tr> <tr> <td>±0,080</td> <td>±0,085</td> <td>±0,090</td> <td>±0,100</td> <td>±0,110</td> <td>±0,125</td> <td>±0,140</td> </tr> <tr> <td>±0,085</td> <td>±0,090</td> <td>±0,095</td> <td>±0,105</td> <td>±0,115</td> <td>±0,130</td> <td>±0,145</td> </tr> <tr> <td>±0,090</td> <td>±0,095</td> <td>±0,100</td> <td>±0,110</td> <td>±0,120</td> <td>±0,135</td> <td>±0,150</td> </tr> <tr> <td>±0,095</td> <td>±0,100</td> <td>±0,105</td> <td>±0,115</td> <td>±0,125</td> <td>±0,140</td> <td>±0,155</td> </tr> <tr> <td>±0,100</td> <td>±0,105</td> <td>±0,110</td> <td>±0,120</td> <td>±0,130</td> <td>±0,145</td> <td>±0,160</td> </tr> <tr> <td>±0,105</td> <td>±0,110</td> <td>±0,115</td> <td>±0,125</td> <td>±0,135</td> <td>±0,150</td> <td>±0,165</td> </tr> <tr> <td>±0,110</td> <td>±0,115</td> <td>±0,120</td> <td>±0,130</td> <td>±0,140</td> <td>±0,155</td> <td>±0,170</td> </tr> <tr> <td>±0,115</td> <td>±0,120</td> <td>±0,125</td> <td>±0,135</td> <td>±0,145</td> <td>±0,160</td> <td>±0,175</td> </tr> <tr> <td>±0,120</td> <td>±0,125</td> <td>±0,130</td> <td>±0,140</td> <td>±0,150</td> <td>±0,165</td> <td>±0,180</td> </tr> <tr> <td>±0,125</td> <td>±0,130</td> <td>±0,135</td> <td>±0,145</td> <td>±0,155</td> <td>±0,170</td> <td>±0,185</td> </tr> <tr> <td>±0,130</td> <td>±0,135</td> <td>±0,140</td> <td>±0,150</td> <td>±0,160</td> <td>±0,175</td> <td>±0,190</td> </tr> <tr> <td>±0,135</td> <td>±0,140</td> <td>±0,145</td> <td>±0,155</td> <td>±0,165</td> <td>±0,180</td> <td>±0,195</td> </tr> <tr> <td>±0,140</td> <td>±0,145</td> <td>±0,150</td> <td>±0,160</td> <td>±0,170</td> <td>±0,185</td> <td>±0,200</td> </tr> <tr> <td>±0,145</td> <td>±0,150</td> <td>±0,155</td> <td>±0,165</td> <td>±0,175</td> <td>±0,190</td> <td>±0,205</td> </tr> <tr> <td>±0,150</td> <td>±0,155</td> <td>±0,160</td> <td>±0,170</td> <td>±0,180</td> <td>±0,195</td> <td>±0,210</td> </tr> <tr> <td>±0,155</td> <td>±0,160</td> <td>±0,165</td> <td>±0,175</td> <td>±0,185</td> <td>±0,200</td> <td>±0,215</td> </tr> <tr> <td>±0,160</td> <td>±0,165</td> <td>±0,170</td> <td>±0,180</td> <td>±0,190</td> <td>±0,205</td> <td>±0,220</td> </tr> <tr> <td>±0,165</td> <td>±0,170</td> <td>±0,175</td> <td>±0,185</td> <td>±0,195</td> <td>±0,210</td> <td>±0,225</td> </tr> <tr> <td>±0,170</td> <td>±0,175</td> <td>±0,180</td> <td>±0,190</td> <td>±0,200</td> <td>±0,215</td> <td>±0,230</td> </tr> <tr> <td>±0,175</td> <td>±0,180</td> <td>±0,185</td> <td>±0,195</td> <td>±0,205</td> <td>±0,220</td> <td>±0,235</td> </tr> <tr> <td>±0,180</td> <td>±0,185</td> <td>±0,190</td> <td>±0,200</td> <td>±0,210</td> <td>±0,225</td> <td>±0,240</td> </tr> <tr> <td>±0,185</td> <td>±0,190</td> <td>±0,195</td> <td>±0,205</td> <td>±0,215</td> <td>±0,230</td> <td>±0,245</td> </tr> <tr> <td>±0,190</td> <td>±0,195</td> <td>±0,200</td> <td>±0,210</td> <td>±0,220</td> <td>±0,235</td> <td>±0,250</td> </tr> <tr> <td>±0,195</td> <td>±0,200</td> <td>±0,205</td> <td>±0,215</td> <td>±0,225</td> <td>±0,240</td> <td>±0,255</td> </tr> <tr> <td>±0,200</td> <td>±0,205</td> <td>±0,210</td> <td>±0,220</td> <td>±0,230</td> <td>±0,245</td> <td>±0,260</td> </tr> <tr> <td>±0,205</td> <td>±0,210</td> <td>±0,215</td> <td>±0,225</td> <td>±0,235</td> <td>±0,250</td> <td>±0,265</td> </tr> <tr> <td>±0,210</td> <td>±0,215</td> <td>±0,220</td> <td>±0,230</td> <td>±0,240</td> <td>±0,255</td> <td>±0,270</td> </tr> <tr> <td>±0,215</td> <td>±0,220</td> <td>±0,225</td> <td>±0,235</td> <td>±0,245</td> <td>±0,260</td> <td>±0,275</td> </tr> <tr> <td>±0,220</td> <td>±0,225</td> <td>±0,230</td> <td>±0,240</td> <td>±0,250</td> <td>±0,265</td> <td>±0,280</td> </tr> <tr> <td>±0,225</td> <td>±0,230</td> <td>±0,235</td> <td>±0,245</td> <td>±0,255</td> <td>±0,270</td> <td>±0,285</td> </tr> <tr> <td>±0,230</td> <td>±0,235</td> <td>±0,240</td> <td>±0,250</td> <td>±0,260</td> <td>±0,275</td> <td>±0,290</td> </tr> <tr> <td>±0,235</td> <td>±0,240</td> <td>±0,245</td> <td>±0,255</td> <td>±0,265</td> <td>±0,280</td> <td>±0,295</td> </tr> <tr> <td>±0,240</td> <td>±0,245</td> <td>±0,250</td> <td>±0,260</td> <td>±0,270</td> <td>±0,285</td> <td>±0,300</td> </tr> <tr> <td>±0,245</td> <td>±0,250</td> <td>±0,255</td> <td>±0,265</td> <td>±0,275</td> <td>±0,290</td> <td>±0,305</td> </tr> <tr> <td>±0,250</td> <td>±0,255</td> <td>±0,260</td> <td>±0,270</td> <td>±0,280</td> <td>±0,295</td> <td>±0,310</td> </tr> <tr> <td>±0,255</td> <td>±0,260</td> <td>±0,265</td> <td>±0,275</td> <td>±0,285</td> <td>±0,300</td> <td>±0,315</td> </tr> <tr> <td>±0,260</td> <td>±0,265</td> <td>±0,270</td> <td>±0,280</td> <td>±0,290</td> <td>±0,305</td> <td>±0,320</td> </tr> <tr> <td>±0,265</td> <td>±0,270</td> <td>±0,275</td> <td>±0,285</td> <td>±0,295</td> <td>±0,310</td> <td>±0,325</td> </tr> <tr> <td>±0,270</td> <td>±0,275</td> <td>±0,280</td> <td>±0,290</td> <td>±0,300</td> <td>±0,315</td> <td>±0,330</td> </tr> <tr> <td>±0,275</td> <td>±0,280</td> <td>±0,285</td> <td>±0,295</td> <td>±0,305</td> <td>±0,320</td> <td>±0,335</td> </tr> <tr> <td>±0,280</td> <td>±0,285</td> <td>±0,290</td> <td>±0,300</td> <td>±0,310</td> <td>±0,325</td> <td>±0,340</td> </tr> <tr> <td>±0,285</td> <td>±0,290</td> <td>±0,295</td> <td>±0,305</td> <td>±0,315</td> <td>±0,330</td> <td>±0,345</td> </tr> <tr> <td>±0,290</td> <td>±0,295</td> <td>±0,300</td> <td>±0,310</td> <td>±0,320</td> <td>±0,335</td> <td>±0,350</td> </tr> <tr> <td>±0,295</td> <td>±0,300</td> <td>±0,305</td> <td>±0,315</td> <td>±0,325</td> <td>±0,340</td> <td>±0,355</td> </tr> <tr> <td>±0,300</td> <td>±0,305</td> <td>±0,310</td> <td>±0,320</td> <td>±0,330</td> <td>±0,345</td> <td>±0,360</td> </tr> <tr> <td>±0,305</td> <td>±0,310</td> <td>±0,315</td> <td>±0,325</td> <td>±0,335</td> <td>±0,350</td> <td>±0,365</td> </tr> <tr> <td>±0,310</td> <td>±0,315</td> <td>±0,320</td> <td>±0,330</td> <td>±0,340</td> <td>±0,355</td> <td>±0,370</td> </tr> <tr> <td>±0,315</td> <td>±0,320</td> <td>±0,325</td> <td>±0,335</td> <td>±0,345</td> <td>±0,360</td> <td>±0,375</td> </tr> <tr> <td>±0,320</td> <td>±0,325</td> <td>±0,330</td> <td>±0,340</td> <td>±0,350</td> <td>±0,365</td> <td>±0,380</td> </tr> <tr> <td>±0,325</td> <td>±0,330</td> <td>±0,335</td> <td>±0,345</td> <td>±0,355</td> <td>±0,370</td> <td>±0,385</td> </tr> <tr> <td>±0,330</td> <td>±0,335</td> <td>±0,340</td> <td>±0,350</td> <td>±0,360</td> <td>±0,375</td> <td>±0,390</td> </tr> <tr> <td>±0,335</td> <td>±0,340</td> <td>±0,345</td> <td>±0,355</td> <td>±0,365</td> <td>±0,380</td> <td>±0,395</td> </tr> <tr> <td>±0,340</td> <td>±0,345</td> <td>±0,350</td> <td>±0,360</td> <td>±0,370</td> <td>±0,385</td> <td>±0,400</td> </tr> <tr> <td>±0,345</td> <td>±0,350</td> <td>±0,355</td> <td>±0,365</td> <td>±0,375</td> <td>±0,390</td> <td>±0,405</td> </tr> <tr> <td>±0,350</td> <td>±0,355</td> <td>±0,360</td> <td>±0,370</td> <td>±0,380</td> <td>±0,395</td> <td>±0,410</td> </tr> <tr> <td>±0,355</td> <td>±0,360</td> <td>±0,365</td> <td>±0,375</td> <td>±0,385</td> <td>±0,400</td> <td>±0,415</td> </tr> <tr> <td>±0,360</td> <td>±0,365</td> <td>±0,370</td> <td>±0,380</td> <td>±0,390</td> <td>±0,405</td> <td>±0,420</td> </tr> <tr> <td>±0,365</td> <td>±0,370</td> <td>±0,375</td> <td>±0,385</td> <td>±0,395</td> <td>±0,410</td> <td>±0,425</td> </tr> <tr> <td>±0,370</td> <td>±0,375</td> <td>±0,380</td> <td>±0,390</td> <td>±0,400</td> <td>±0,415</td> <td>±0,430</td> </tr> <tr> <td>±0,375</td> <td>±0,380</td> <td>±0,385</td> <td>±0,395</td> <td>±0,405</td> <td>±0,420</td> <td>±0,435</td> </tr> <tr> <td>±0,380</td> <td>±0,385</td> <td>±0,390</td> <td>±0,400</td> <td>±0,410</td> <td>±0,425</td> <td>±0,440</td> </tr> <tr> <td>±0,385</td> <td>±0,390</td> <td>±0,395</td> <td>±0,405</td> <td>±0,415</td> <td>±0,430</td> <td>±0,445</td> </tr> <tr> <td>±0,390</td> <td>±0,395</td> <td>±0,400</td> <td>±0,410</td> <td>±0,420</td> <td>±0,435</td> <td>±0,450</td> </tr> <tr> <td>±0,395</td> <td>±0,400</td> <td>±0,405</td> <td>±0,415</td> <td>±0,425</td> <td>±0,440</td> <td>±0,455</td> </tr> <tr> <td>±0,400</td> <td>±0,405</td> <td>±0,410</td> <td>±0,420</td> <td>±0,430</td> <td>±0,445</td> <td>±0,460</td> </tr> <tr> <td>±0,405</td> <td>±0,410</td> <td>±0,415</td> <td>±0,425</td> <td>±0,435</td> <td>±0,450</td> <td>±0,465</td> </tr> <tr> <td>±0,410</td> <td>±0,415</td> <td>±0,420</td> <td>±0,430</td> <td>±0,440</td> <td>±0,455</td> <td>±0,470</td> </tr> <tr> <td>±0,415</td> <td>±0,420</td> <td>±0,425</td> <td>±0,435</td> <td>±0,445</td> <td>±0,460</td> <td>±0,475</td> </tr> <tr> <td>±0,420</td> <td>±0,425</td> <td>±0,430</td> <td>±0,440</td> <td>±0,450</td> <td>±0,465</td> <td>±0,480</td> </tr> <tr> <td>±0,425</td> <td>±0,430</td> <td>±0,435</td> <td>±0,445</td> <td>±0,455</td> <td>±0,470</td> <td>±0,485</td> </tr> <tr> <td>±0,430</td> <td>±0,435</td> <td>±0,440</td> <td>±0,450</td> <td>±0,460</td> <td>±0,475</td> <td>±0,490</td> </tr> <tr> <td>±0,435</td> <td>±0,440</td> <td>±0,445</td> <td>±0,455</td> <td>±0,465</td> <td>±0,480</td> <td>±0,495</td> </tr> <tr> <td>±0,440</td> <td>±0,445</td> <td>±0,450</td> <td>±0,460</td> <td>±0,470</td> <td>±0,485</td> <td>±0,500</td> </tr> <tr> <td>±0,445</td> <td>±0,450</td> <td>±0,455</td> <td>±0,465</td> <td>±0,475</td> <td>±0,490</td> <td>±0,505</td> </tr> <tr> <td>±0,450</td> <td>±0,455</td> <td>±0,460</td> <td>±0,470</td> <td>±0,480</td> <td>±0,495</td> <td>±0,510</td> </tr> <tr> <td>±0,455</td> <td>±0,460</td> <td>±0,465</td> <td>±0,475</td> <td>±0,485</td> <td>±0,500</td> <td>±0,515</td> </tr> <tr> <td>±0,460</td> <td>±0,465</td> <td>±0,470</td> <td>±0,480</td> <td>±0,490</td> <td>±0,505</td> <td>±0,520</td> </tr> <tr> <td>±0,465</td> <td>±0,470</td> <td>±0,475</td> <td>±0,485</td> <td>±0,495</td> <td>±0,510</td> <td>±0,525</td> </tr> <tr> <td>±0,470</td> <td>±0,475</td> <td>±0,480</td> <td>±0,490</td> <td>±0,500</td> <td>±0,515</td> <td>±0,530</td> </tr> <tr> <td>±0,475</td> <td>±0,480</td> <td>±0,485</td> <td>±0,495</td> <td>±0,505</td> <td>±0,520</td> <td>±0,535</td> </tr> <tr> <td>±0,480</td> <td>±0,485</td> <td>±0,490</td> <td>±0,500</td> <td>±0,510</td> <td>±0,525</td> <td>±0,540</td> </tr> <tr> <td>±0,485</td> <td>±0,490</td> <td>±0,495</td> <td>±0,505</td> <td>±0,515</td> <td>±0,530</td> <td>±0,545</td> </tr> <tr> <td>±0,490</td> <td>±0,495</td> <td>±0,500</td> <td>±0,510</td> <td>±0,520</td> <td>±0,535</td> <td>±0,550</td> </tr> <tr> <td>±0,495</td> <td>±0,500</td> <td>±0,505</td> <td>±0,515</td> <td>±0,525</td> <td>±0,540</td> <td>±0,555</td> </tr> <tr> <td>±0,500</td> <td>±0,505</td> <td>±0,510</td> <td>±0,520</td> <td>±0,530</td> <td>±0,545</td> <td>±0,560</td> </tr> <tr> <td>±0,505</td> <td>±0,510</td> <td>±0,515</td> <td>±0,525</td> <td>±0,535</td> <td>±0,550</td> <td>±0,565</td> </tr> <tr> <td>±0,510</td> <td>±0,515</td> <td>±0,520</td> <td>±0,530</td> <td>±0,540</td> <td>±0,555</td> <td>±0,570</td> </tr> <tr> <td>±0,515</td> <td>±0,520</td> <td>±0,525</td> <td>±0,535</td> <td>±0,545</td> <td>±0,560</td> <td>±0,575</td> </tr> <tr> <td>±0,520</td> <td>±0,525</td> <td>±0,530</td> <td>±0,540</td> <td>±0,550</td> <td>±0,565</td> <td>±0,580</td> </tr> <tr> <td>±0,525</td> <td>±0,530</td> <td>±0,535</td> <td>±0,545</td> <td>±0,555</td> <td>±0,570</td> <td>±0,58</td></tr></tbody></table>	Accuracy class ISO 2768-M	Dimensions in mm						0,1	0,2	0,3	0,5	0,7	1,0	±0,012	±0,010	±0,012	±0,015	±0,020	±0,025	±0,030	±0,015	±0,018	±0,022	±0,028	±0,035	±0,045	±0,055	±0,020	±0,025	±0,030	±0,038	±0,048	±0,060	±0,075	±0,025	±0,030	±0,035	±0,045	±0,055	±0,070	±0,085	±0,030	±0,035	±0,040	±0,050	±0,060	±0,075	±0,090	±0,035	±0,040	±0,045	±0,055	±0,065	±0,080	±0,095	±0,040	±0,045	±0,050	±0,060	±0,070	±0,085	±0,100	±0,045	±0,050	±0,055	±0,065	±0,075	±0,090	±0,105	±0,050	±0,055	±0,060	±0,070	±0,080	±0,095	±0,110	±0,055	±0,060	±0,065	±0,075	±0,085	±0,100	±0,115	±0,060	±0,065	±0,070	±0,080	±0,090	±0,105	±0,120	±0,065	±0,070	±0,075	±0,085	±0,095	±0,110	±0,125	±0,070	±0,075	±0,080	±0,090	±0,100	±0,115	±0,130	±0,075	±0,080	±0,085	±0,095	±0,105	±0,120	±0,135	±0,080	±0,085	±0,090	±0,100	±0,110	±0,125	±0,140	±0,085	±0,090	±0,095	±0,105	±0,115	±0,130	±0,145	±0,090	±0,095	±0,100	±0,110	±0,120	±0,135	±0,150	±0,095	±0,100	±0,105	±0,115	±0,125	±0,140	±0,155	±0,100	±0,105	±0,110	±0,120	±0,130	±0,145	±0,160	±0,105	±0,110	±0,115	±0,125	±0,135	±0,150	±0,165	±0,110	±0,115	±0,120	±0,130	±0,140	±0,155	±0,170	±0,115	±0,120	±0,125	±0,135	±0,145	±0,160	±0,175	±0,120	±0,125	±0,130	±0,140	±0,150	±0,165	±0,180	±0,125	±0,130	±0,135	±0,145	±0,155	±0,170	±0,185	±0,130	±0,135	±0,140	±0,150	±0,160	±0,175	±0,190	±0,135	±0,140	±0,145	±0,155	±0,165	±0,180	±0,195	±0,140	±0,145	±0,150	±0,160	±0,170	±0,185	±0,200	±0,145	±0,150	±0,155	±0,165	±0,175	±0,190	±0,205	±0,150	±0,155	±0,160	±0,170	±0,180	±0,195	±0,210	±0,155	±0,160	±0,165	±0,175	±0,185	±0,200	±0,215	±0,160	±0,165	±0,170	±0,180	±0,190	±0,205	±0,220	±0,165	±0,170	±0,175	±0,185	±0,195	±0,210	±0,225	±0,170	±0,175	±0,180	±0,190	±0,200	±0,215	±0,230	±0,175	±0,180	±0,185	±0,195	±0,205	±0,220	±0,235	±0,180	±0,185	±0,190	±0,200	±0,210	±0,225	±0,240	±0,185	±0,190	±0,195	±0,205	±0,215	±0,230	±0,245	±0,190	±0,195	±0,200	±0,210	±0,220	±0,235	±0,250	±0,195	±0,200	±0,205	±0,215	±0,225	±0,240	±0,255	±0,200	±0,205	±0,210	±0,220	±0,230	±0,245	±0,260	±0,205	±0,210	±0,215	±0,225	±0,235	±0,250	±0,265	±0,210	±0,215	±0,220	±0,230	±0,240	±0,255	±0,270	±0,215	±0,220	±0,225	±0,235	±0,245	±0,260	±0,275	±0,220	±0,225	±0,230	±0,240	±0,250	±0,265	±0,280	±0,225	±0,230	±0,235	±0,245	±0,255	±0,270	±0,285	±0,230	±0,235	±0,240	±0,250	±0,260	±0,275	±0,290	±0,235	±0,240	±0,245	±0,255	±0,265	±0,280	±0,295	±0,240	±0,245	±0,250	±0,260	±0,270	±0,285	±0,300	±0,245	±0,250	±0,255	±0,265	±0,275	±0,290	±0,305	±0,250	±0,255	±0,260	±0,270	±0,280	±0,295	±0,310	±0,255	±0,260	±0,265	±0,275	±0,285	±0,300	±0,315	±0,260	±0,265	±0,270	±0,280	±0,290	±0,305	±0,320	±0,265	±0,270	±0,275	±0,285	±0,295	±0,310	±0,325	±0,270	±0,275	±0,280	±0,290	±0,300	±0,315	±0,330	±0,275	±0,280	±0,285	±0,295	±0,305	±0,320	±0,335	±0,280	±0,285	±0,290	±0,300	±0,310	±0,325	±0,340	±0,285	±0,290	±0,295	±0,305	±0,315	±0,330	±0,345	±0,290	±0,295	±0,300	±0,310	±0,320	±0,335	±0,350	±0,295	±0,300	±0,305	±0,315	±0,325	±0,340	±0,355	±0,300	±0,305	±0,310	±0,320	±0,330	±0,345	±0,360	±0,305	±0,310	±0,315	±0,325	±0,335	±0,350	±0,365	±0,310	±0,315	±0,320	±0,330	±0,340	±0,355	±0,370	±0,315	±0,320	±0,325	±0,335	±0,345	±0,360	±0,375	±0,320	±0,325	±0,330	±0,340	±0,350	±0,365	±0,380	±0,325	±0,330	±0,335	±0,345	±0,355	±0,370	±0,385	±0,330	±0,335	±0,340	±0,350	±0,360	±0,375	±0,390	±0,335	±0,340	±0,345	±0,355	±0,365	±0,380	±0,395	±0,340	±0,345	±0,350	±0,360	±0,370	±0,385	±0,400	±0,345	±0,350	±0,355	±0,365	±0,375	±0,390	±0,405	±0,350	±0,355	±0,360	±0,370	±0,380	±0,395	±0,410	±0,355	±0,360	±0,365	±0,375	±0,385	±0,400	±0,415	±0,360	±0,365	±0,370	±0,380	±0,390	±0,405	±0,420	±0,365	±0,370	±0,375	±0,385	±0,395	±0,410	±0,425	±0,370	±0,375	±0,380	±0,390	±0,400	±0,415	±0,430	±0,375	±0,380	±0,385	±0,395	±0,405	±0,420	±0,435	±0,380	±0,385	±0,390	±0,400	±0,410	±0,425	±0,440	±0,385	±0,390	±0,395	±0,405	±0,415	±0,430	±0,445	±0,390	±0,395	±0,400	±0,410	±0,420	±0,435	±0,450	±0,395	±0,400	±0,405	±0,415	±0,425	±0,440	±0,455	±0,400	±0,405	±0,410	±0,420	±0,430	±0,445	±0,460	±0,405	±0,410	±0,415	±0,425	±0,435	±0,450	±0,465	±0,410	±0,415	±0,420	±0,430	±0,440	±0,455	±0,470	±0,415	±0,420	±0,425	±0,435	±0,445	±0,460	±0,475	±0,420	±0,425	±0,430	±0,440	±0,450	±0,465	±0,480	±0,425	±0,430	±0,435	±0,445	±0,455	±0,470	±0,485	±0,430	±0,435	±0,440	±0,450	±0,460	±0,475	±0,490	±0,435	±0,440	±0,445	±0,455	±0,465	±0,480	±0,495	±0,440	±0,445	±0,450	±0,460	±0,470	±0,485	±0,500	±0,445	±0,450	±0,455	±0,465	±0,475	±0,490	±0,505	±0,450	±0,455	±0,460	±0,470	±0,480	±0,495	±0,510	±0,455	±0,460	±0,465	±0,475	±0,485	±0,500	±0,515	±0,460	±0,465	±0,470	±0,480	±0,490	±0,505	±0,520	±0,465	±0,470	±0,475	±0,485	±0,495	±0,510	±0,525	±0,470	±0,475	±0,480	±0,490	±0,500	±0,515	±0,530	±0,475	±0,480	±0,485	±0,495	±0,505	±0,520	±0,535	±0,480	±0,485	±0,490	±0,500	±0,510	±0,525	±0,540	±0,485	±0,490	±0,495	±0,505	±0,515	±0,530	±0,545	±0,490	±0,495	±0,500	±0,510	±0,520	±0,535	±0,550	±0,495	±0,500	±0,505	±0,515	±0,525	±0,540	±0,555	±0,500	±0,505	±0,510	±0,520	±0,530	±0,545	±0,560	±0,505	±0,510	±0,515	±0,525	±0,535	±0,550	±0,565	±0,510	±0,515	±0,520	±0,530	±0,540	±0,555	±0,570	±0,515	±0,520	±0,525	±0,535	±0,545	±0,560	±0,575	±0,520	±0,525	±0,530	±0,540	±0,550	±0,565	±0,580	±0,525	±0,530	±0,535	±0,545	±0,555	±0,570	±0,58
Accuracy class ISO 2768-M		Dimensions in mm																																																																																																																																																																																																																																																																																																																																																																																																																																																																																																																																																																																																																																																																																																																																																																			
	0,1	0,2	0,3	0,5	0,7	1,0																																																																																																																																																																																																																																																																																																																																																																																																																																																																																																																																																																																																																																																																																																																																																															
±0,012	±0,010	±0,012	±0,015	±0,020	±0,025	±0,030																																																																																																																																																																																																																																																																																																																																																																																																																																																																																																																																																																																																																																																																																																																																																															
±0,015	±0,018	±0,022	±0,028	±0,035	±0,045	±0,055																																																																																																																																																																																																																																																																																																																																																																																																																																																																																																																																																																																																																																																																																																																																																															
±0,020	±0,025	±0,030	±0,038	±0,048	±0,060	±0,075																																																																																																																																																																																																																																																																																																																																																																																																																																																																																																																																																																																																																																																																																																																																																															
±0,025	±0,030	±0,035	±0,045	±0,055	±0,070	±0,085																																																																																																																																																																																																																																																																																																																																																																																																																																																																																																																																																																																																																																																																																																																																																															
±0,030	±0,035	±0,040	±0,050	±0,060	±0,075	±0,090																																																																																																																																																																																																																																																																																																																																																																																																																																																																																																																																																																																																																																																																																																																																																															
±0,035	±0,040	±0,045	±0,055	±0,065	±0,080	±0,095																																																																																																																																																																																																																																																																																																																																																																																																																																																																																																																																																																																																																																																																																																																																																															
±0,040	±0,045	±0,050	±0,060	±0,070	±0,085	±0,100																																																																																																																																																																																																																																																																																																																																																																																																																																																																																																																																																																																																																																																																																																																																																															
±0,045	±0,050	±0,055	±0,065	±0,075	±0,090	±0,105																																																																																																																																																																																																																																																																																																																																																																																																																																																																																																																																																																																																																																																																																																																																																															
±0,050	±0,055	±0,060	±0,070	±0,080	±0,095	±0,110																																																																																																																																																																																																																																																																																																																																																																																																																																																																																																																																																																																																																																																																																																																																																															
±0,055	±0,060	±0,065	±0,075	±0,085	±0,100	±0,115																																																																																																																																																																																																																																																																																																																																																																																																																																																																																																																																																																																																																																																																																																																																																															
±0,060	±0,065	±0,070	±0,080	±0,090	±0,105	±0,120																																																																																																																																																																																																																																																																																																																																																																																																																																																																																																																																																																																																																																																																																																																																																															
±0,065	±0,070	±0,075	±0,085	±0,095	±0,110	±0,125																																																																																																																																																																																																																																																																																																																																																																																																																																																																																																																																																																																																																																																																																																																																																															
±0,070	±0,075	±0,080	±0,090	±0,100	±0,115	±0,130																																																																																																																																																																																																																																																																																																																																																																																																																																																																																																																																																																																																																																																																																																																																																															
±0,075	±0,080	±0,085	±0,095	±0,105	±0,120	±0,135																																																																																																																																																																																																																																																																																																																																																																																																																																																																																																																																																																																																																																																																																																																																																															
±0,080	±0,085	±0,090	±0,100	±0,110	±0,125	±0,140																																																																																																																																																																																																																																																																																																																																																																																																																																																																																																																																																																																																																																																																																																																																																															
±0,085	±0,090	±0,095	±0,105	±0,115	±0,130	±0,145																																																																																																																																																																																																																																																																																																																																																																																																																																																																																																																																																																																																																																																																																																																																																															
±0,090	±0,095	±0,100	±0,110	±0,120	±0,135	±0,150																																																																																																																																																																																																																																																																																																																																																																																																																																																																																																																																																																																																																																																																																																																																																															
±0,095	±0,100	±0,105	±0,115	±0,125	±0,140	±0,155																																																																																																																																																																																																																																																																																																																																																																																																																																																																																																																																																																																																																																																																																																																																																															
±0,100	±0,105	±0,110	±0,120	±0,130	±0,145	±0,160																																																																																																																																																																																																																																																																																																																																																																																																																																																																																																																																																																																																																																																																																																																																																															
±0,105	±0,110	±0,115	±0,125	±0,135	±0,150	±0,165																																																																																																																																																																																																																																																																																																																																																																																																																																																																																																																																																																																																																																																																																																																																																															
±0,110	±0,115	±0,120	±0,130	±0,140	±0,155	±0,170																																																																																																																																																																																																																																																																																																																																																																																																																																																																																																																																																																																																																																																																																																																																																															
±0,115	±0,120	±0,125	±0,135	±0,145	±0,160	±0,175																																																																																																																																																																																																																																																																																																																																																																																																																																																																																																																																																																																																																																																																																																																																																															
±0,120	±0,125	±0,130	±0,140	±0,150	±0,165	±0,180																																																																																																																																																																																																																																																																																																																																																																																																																																																																																																																																																																																																																																																																																																																																																															
±0,125	±0,130	±0,135	±0,145	±0,155	±0,170	±0,185																																																																																																																																																																																																																																																																																																																																																																																																																																																																																																																																																																																																																																																																																																																																																															
±0,130	±0,135	±0,140	±0,150	±0,160	±0,175	±0,190																																																																																																																																																																																																																																																																																																																																																																																																																																																																																																																																																																																																																																																																																																																																																															
±0,135	±0,140	±0,145	±0,155	±0,165	±0,180	±0,195																																																																																																																																																																																																																																																																																																																																																																																																																																																																																																																																																																																																																																																																																																																																																															
±0,140	±0,145	±0,150	±0,160	±0,170	±0,185	±0,200																																																																																																																																																																																																																																																																																																																																																																																																																																																																																																																																																																																																																																																																																																																																																															
±0,145	±0,150	±0,155	±0,165	±0,175	±0,190	±0,205																																																																																																																																																																																																																																																																																																																																																																																																																																																																																																																																																																																																																																																																																																																																																															
±0,150	±0,155	±0,160	±0,170	±0,180	±0,195	±0,210																																																																																																																																																																																																																																																																																																																																																																																																																																																																																																																																																																																																																																																																																																																																																															
±0,155	±0,160	±0,165	±0,175	±0,185	±0,200	±0,215																																																																																																																																																																																																																																																																																																																																																																																																																																																																																																																																																																																																																																																																																																																																																															
±0,160	±0,165	±0,170	±0,180	±0,190	±0,205	±0,220																																																																																																																																																																																																																																																																																																																																																																																																																																																																																																																																																																																																																																																																																																																																																															
±0,165	±0,170	±0,175	±0,185	±0,195	±0,210	±0,225																																																																																																																																																																																																																																																																																																																																																																																																																																																																																																																																																																																																																																																																																																																																																															
±0,170	±0,175	±0,180	±0,190	±0,200	±0,215	±0,230																																																																																																																																																																																																																																																																																																																																																																																																																																																																																																																																																																																																																																																																																																																																																															
±0,175	±0,180	±0,185	±0,195	±0,205	±0,220	±0,235																																																																																																																																																																																																																																																																																																																																																																																																																																																																																																																																																																																																																																																																																																																																																															
±0,180	±0,185	±0,190	±0,200	±0,210	±0,225	±0,240																																																																																																																																																																																																																																																																																																																																																																																																																																																																																																																																																																																																																																																																																																																																																															
±0,185	±0,190	±0,195	±0,205	±0,215	±0,230	±0,245																																																																																																																																																																																																																																																																																																																																																																																																																																																																																																																																																																																																																																																																																																																																																															
±0,190	±0,195	±0,200	±0,210	±0,220	±0,235	±0,250																																																																																																																																																																																																																																																																																																																																																																																																																																																																																																																																																																																																																																																																																																																																																															
±0,195	±0,200	±0,205	±0,215	±0,225	±0,240	±0,255																																																																																																																																																																																																																																																																																																																																																																																																																																																																																																																																																																																																																																																																																																																																																															
±0,200	±0,205	±0,210	±0,220	±0,230	±0,245	±0,260																																																																																																																																																																																																																																																																																																																																																																																																																																																																																																																																																																																																																																																																																																																																																															
±0,205	±0,210	±0,215	±0,225	±0,235	±0,250	±0,265																																																																																																																																																																																																																																																																																																																																																																																																																																																																																																																																																																																																																																																																																																																																																															
±0,210	±0,215	±0,220	±0,230	±0,240	±0,255	±0,270																																																																																																																																																																																																																																																																																																																																																																																																																																																																																																																																																																																																																																																																																																																																																															
±0,215	±0,220	±0,225	±0,235	±0,245	±0,260	±0,275																																																																																																																																																																																																																																																																																																																																																																																																																																																																																																																																																																																																																																																																																																																																																															
±0,220	±0,225	±0,230	±0,240	±0,250	±0,265	±0,280																																																																																																																																																																																																																																																																																																																																																																																																																																																																																																																																																																																																																																																																																																																																																															
±0,225	±0,230	±0,235	±0,245	±0,255	±0,270	±0,285																																																																																																																																																																																																																																																																																																																																																																																																																																																																																																																																																																																																																																																																																																																																																															
±0,230	±0,235	±0,240	±0,250	±0,260	±0,275	±0,290																																																																																																																																																																																																																																																																																																																																																																																																																																																																																																																																																																																																																																																																																																																																																															
±0,235	±0,240	±0,245	±0,255	±0,265	±0,280	±0,295																																																																																																																																																																																																																																																																																																																																																																																																																																																																																																																																																																																																																																																																																																																																																															
±0,240	±0,245	±0,250	±0,260	±0,270	±0,285	±0,300																																																																																																																																																																																																																																																																																																																																																																																																																																																																																																																																																																																																																																																																																																																																																															
±0,245	±0,250	±0,255	±0,265	±0,275	±0,290	±0,305																																																																																																																																																																																																																																																																																																																																																																																																																																																																																																																																																																																																																																																																																																																																																															
±0,250	±0,255	±0,260	±0,270	±0,280	±0,295	±0,310																																																																																																																																																																																																																																																																																																																																																																																																																																																																																																																																																																																																																																																																																																																																																															
±0,255	±0,260	±0,265	±0,275	±0,285	±0,300	±0,315																																																																																																																																																																																																																																																																																																																																																																																																																																																																																																																																																																																																																																																																																																																																																															
±0,260	±0,265	±0,270	±0,280	±0,290	±0,305	±0,320																																																																																																																																																																																																																																																																																																																																																																																																																																																																																																																																																																																																																																																																																																																																																															
±0,265	±0,270	±0,275	±0,285	±0,295	±0,310	±0,325																																																																																																																																																																																																																																																																																																																																																																																																																																																																																																																																																																																																																																																																																																																																																															
±0,270	±0,275	±0,280	±0,290	±0,300	±0,315	±0,330																																																																																																																																																																																																																																																																																																																																																																																																																																																																																																																																																																																																																																																																																																																																																															
±0,275	±0,280	±0,285	±0,295	±0,305	±0,320	±0,335																																																																																																																																																																																																																																																																																																																																																																																																																																																																																																																																																																																																																																																																																																																																																															
±0,280	±0,285	±0,290	±0,300	±0,310	±0,325	±0,340																																																																																																																																																																																																																																																																																																																																																																																																																																																																																																																																																																																																																																																																																																																																																															
±0,285	±0,290	±0,295	±0,305	±0,315	±0,330	±0,345																																																																																																																																																																																																																																																																																																																																																																																																																																																																																																																																																																																																																																																																																																																																																															
±0,290	±0,295	±0,300	±0,310	±0,320	±0,335	±0,350																																																																																																																																																																																																																																																																																																																																																																																																																																																																																																																																																																																																																																																																																																																																																															
±0,295	±0,300	±0,305	±0,315	±0,325	±0,340	±0,355																																																																																																																																																																																																																																																																																																																																																																																																																																																																																																																																																																																																																																																																																																																																																															
±0,300	±0,305	±0,310	±0,320	±0,330	±0,345	±0,360																																																																																																																																																																																																																																																																																																																																																																																																																																																																																																																																																																																																																																																																																																																																																															
±0,305	±0,310	±0,315	±0,325	±0,335	±0,350	±0,365																																																																																																																																																																																																																																																																																																																																																																																																																																																																																																																																																																																																																																																																																																																																																															
±0,310	±0,315	±0,320	±0,330	±0,340	±0,355	±0,370																																																																																																																																																																																																																																																																																																																																																																																																																																																																																																																																																																																																																																																																																																																																																															
±0,315	±0,320	±0,325	±0,335	±0,345	±0,360	±0,375																																																																																																																																																																																																																																																																																																																																																																																																																																																																																																																																																																																																																																																																																																																																																															
±0,320	±0,325	±0,330	±0,340	±0,350	±0,365	±0,380																																																																																																																																																																																																																																																																																																																																																																																																																																																																																																																																																																																																																																																																																																																																																															
±0,325	±0,330	±0,335	±0,345	±0,355	±0,370	±0,385																																																																																																																																																																																																																																																																																																																																																																																																																																																																																																																																																																																																																																																																																																																																																															
±0,330	±0,335	±0,340	±0,350	±0,360	±0,375	±0,390																																																																																																																																																																																																																																																																																																																																																																																																																																																																																																																																																																																																																																																																																																																																																															
±0,335	±0,340	±0,345	±0,355	±0,365	±0,380	±0,395																																																																																																																																																																																																																																																																																																																																																																																																																																																																																																																																																																																																																																																																																																																																																															
±0,340	±0,345	±0,350	±0,360	±0,370	±0,385	±0,400																																																																																																																																																																																																																																																																																																																																																																																																																																																																																																																																																																																																																																																																																																																																																															
±0,345	±0,350	±0,355	±0,365	±0,375	±0,390	±0,405																																																																																																																																																																																																																																																																																																																																																																																																																																																																																																																																																																																																																																																																																																																																																															
±0,350	±0,355	±0,360	±0,370	±0,380	±0,395	±0,410																																																																																																																																																																																																																																																																																																																																																																																																																																																																																																																																																																																																																																																																																																																																																															
±0,355	±0,360	±0,365	±0,375	±0,385	±0,400	±0,415																																																																																																																																																																																																																																																																																																																																																																																																																																																																																																																																																																																																																																																																																																																																																															
±0,360	±0,365	±0,370	±0,380	±0,390	±0,405	±0,420																																																																																																																																																																																																																																																																																																																																																																																																																																																																																																																																																																																																																																																																																																																																																															
±0,365	±0,370	±0,375	±0,385	±0,395	±0,410	±0,425																																																																																																																																																																																																																																																																																																																																																																																																																																																																																																																																																																																																																																																																																																																																																															
±0,370	±0,375	±0,380	±0,390	±0,400	±0,415	±0,430																																																																																																																																																																																																																																																																																																																																																																																																																																																																																																																																																																																																																																																																																																																																																															
±0,375	±0,380	±0,385	±0,395	±0,405	±0,420	±0,435																																																																																																																																																																																																																																																																																																																																																																																																																																																																																																																																																																																																																																																																																																																																																															
±0,380	±0,385	±0,390	±0,400	±0,410	±0,425	±0,440																																																																																																																																																																																																																																																																																																																																																																																																																																																																																																																																																																																																																																																																																																																																																															
±0,385	±0,390	±0,395	±0,405	±0,415	±0,430	±0,445																																																																																																																																																																																																																																																																																																																																																																																																																																																																																																																																																																																																																																																																																																																																																															
±0,390	±0,395	±0,400	±0,410	±0,420	±0,435	±0,450																																																																																																																																																																																																																																																																																																																																																																																																																																																																																																																																																																																																																																																																																																																																																															
±0,395	±0,400	±0,405	±0,415	±0,425	±0,440	±0,455																																																																																																																																																																																																																																																																																																																																																																																																																																																																																																																																																																																																																																																																																																																																																															
±0,400	±0,405	±0,410	±0,420	±0,430	±0,445	±0,460																																																																																																																																																																																																																																																																																																																																																																																																																																																																																																																																																																																																																																																																																																																																																															
±0,405	±0,410	±0,415	±0,425	±0,435	±0,450	±0,465																																																																																																																																																																																																																																																																																																																																																																																																																																																																																																																																																																																																																																																																																																																																																															
±0,410	±0,415	±0,420	±0,430	±0,440	±0,455	±0,470																																																																																																																																																																																																																																																																																																																																																																																																																																																																																																																																																																																																																																																																																																																																																															
±0,415	±0,420	±0,425	±0,435	±0,445	±0,460	±0,475																																																																																																																																																																																																																																																																																																																																																																																																																																																																																																																																																																																																																																																																																																																																																															
±0,420	±0,425	±0,430	±0,440	±0,450	±0,465	±0,480																																																																																																																																																																																																																																																																																																																																																																																																																																																																																																																																																																																																																																																																																																																																																															
±0,425	±0,430	±0,435	±0,445	±0,455	±0,470	±0,485																																																																																																																																																																																																																																																																																																																																																																																																																																																																																																																																																																																																																																																																																																																																																															
±0,430	±0,435	±0,440	±0,450	±0,460	±0,475	±0,490																																																																																																																																																																																																																																																																																																																																																																																																																																																																																																																																																																																																																																																																																																																																																															
±0,435	±0,440	±0,445	±0,455	±0,465	±0,480	±0,495																																																																																																																																																																																																																																																																																																																																																																																																																																																																																																																																																																																																																																																																																																																																																															
±0,440	±0,445	±0,450	±0,460	±0,470	±0,485	±0,500																																																																																																																																																																																																																																																																																																																																																																																																																																																																																																																																																																																																																																																																																																																																																															
±0,445	±0,450	±0,455	±0,465	±0,475	±0,490	±0,505																																																																																																																																																																																																																																																																																																																																																																																																																																																																																																																																																																																																																																																																																																																																																															
±0,450	±0,455	±0,460	±0,470	±0,480	±0,495	±0,510																																																																																																																																																																																																																																																																																																																																																																																																																																																																																																																																																																																																																																																																																																																																																															
±0,455	±0,460	±0,465	±0,475	±0,485	±0,500	±0,515																																																																																																																																																																																																																																																																																																																																																																																																																																																																																																																																																																																																																																																																																																																																																															
±0,460	±0,465	±0,470	±0,480	±0,490	±0,505	±0,520																																																																																																																																																																																																																																																																																																																																																																																																																																																																																																																																																																																																																																																																																																																																																															
±0,465	±0,470	±0,475	±0,485	±0,495	±0,510	±0,525																																																																																																																																																																																																																																																																																																																																																																																																																																																																																																																																																																																																																																																																																																																																																															
±0,470	±0,475	±0,480	±0,490	±0,500	±0,515	±0,530																																																																																																																																																																																																																																																																																																																																																																																																																																																																																																																																																																																																																																																																																																																																																															
±0,475	±0,480	±0,485	±0,495	±0,505	±0,520	±0,535																																																																																																																																																																																																																																																																																																																																																																																																																																																																																																																																																																																																																																																																																																																																																															
±0,480	±0,485	±0,490	±0,500	±0,510	±0,525	±0,540																																																																																																																																																																																																																																																																																																																																																																																																																																																																																																																																																																																																																																																																																																																																																															
±0,485	±0,490	±0,495	±0,505	±0,515	±0,530	±0,545																																																																																																																																																																																																																																																																																																																																																																																																																																																																																																																																																																																																																																																																																																																																																															
±0,490	±0,495	±0,500	±0,510	±0,520	±0,535	±0,550																																																																																																																																																																																																																																																																																																																																																																																																																																																																																																																																																																																																																																																																																																																																																															
±0,495	±0,500	±0,505	±0,515	±0,525	±0,540	±0,555																																																																																																																																																																																																																																																																																																																																																																																																																																																																																																																																																																																																																																																																																																																																																															
±0,500	±0,505	±0,510	±0,520	±0,530	±0,545	±0,560																																																																																																																																																																																																																																																																																																																																																																																																																																																																																																																																																																																																																																																																																																																																																															
±0,505	±0,510	±0,515	±0,525	±0,535	±0,550	±0,565																																																																																																																																																																																																																																																																																																																																																																																																																																																																																																																																																																																																																																																																																																																																																															
±0,510	±0,515	±0,520	±0,530	±0,540	±0,555	±0,570																																																																																																																																																																																																																																																																																																																																																																																																																																																																																																																																																																																																																																																																																																																																																															
±0,515	±0,520	±0,525	±0,535	±0,545	±0,560	±0,575																																																																																																																																																																																																																																																																																																																																																																																																																																																																																																																																																																																																																																																																																																																																																															
±0,520	±0,525	±0,530	±0,540	±0,550	±0,565	±0,580																																																																																																																																																																																																																																																																																																																																																																																																																																																																																																																																																																																																																																																																																																																																																															
±0,525	±0,530	±0,535	±0,545	±0,555	±0,570	±0,58																																																																																																																																																																																																																																																																																																																																																																																																																																																																																																																																																																																																																																																																																																																																																															

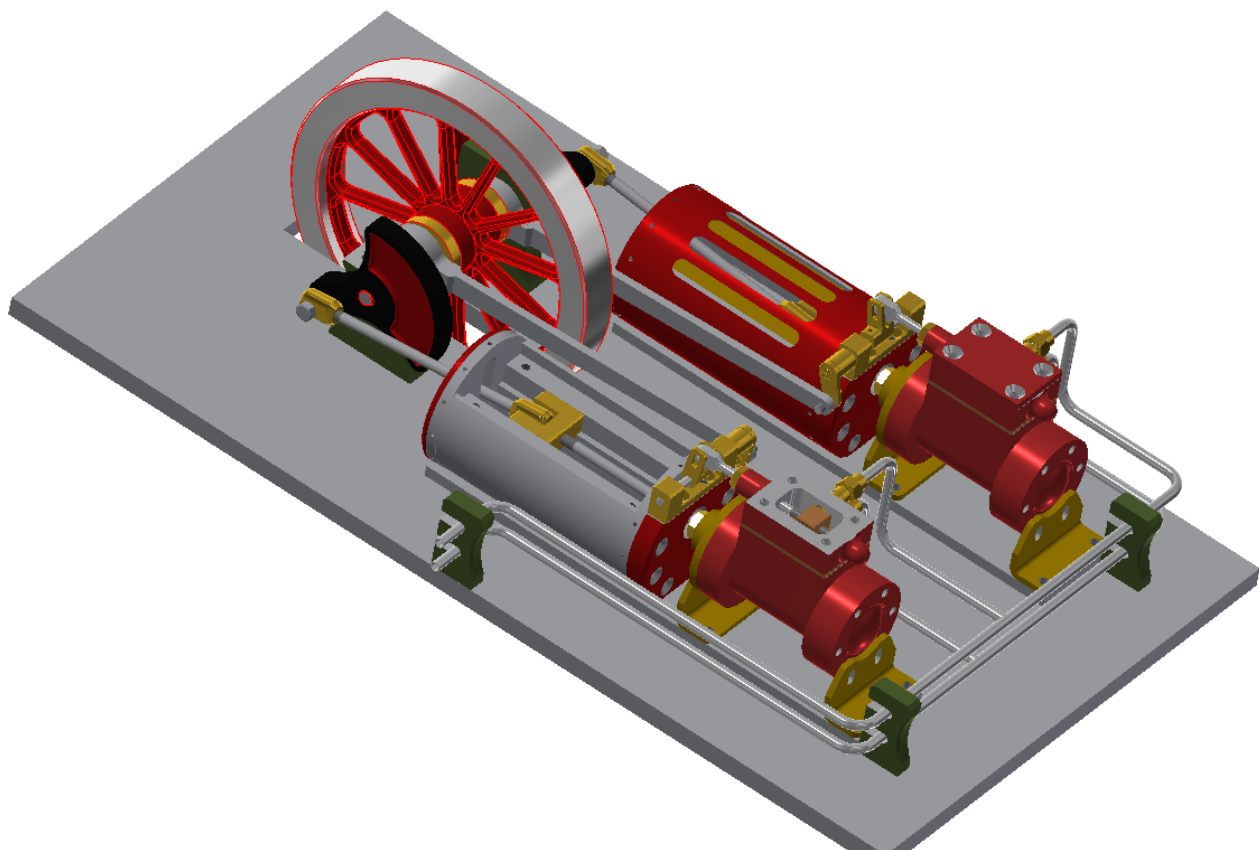


Рис.8.3D модель сборки.

Перечень комплектов заданий.

1. Комплект заданий по разделу «Начертательная геометрия» (ПК-1):

1.1. Контрольные работы

Тема: Позиционные задачи, Вариант 1...30

1.2. Расчетно-графические работы

Тема: Позиционные задачи, Вариант 1...60

Тема: Пересечение многогранников, Вариант 1...60

Тема: Пересечение криволинейных поверхностей, Вариант 1...90

2. Комплект заданий по разделу «Инженерная графика» (ПК-1)

2.1. Проекционное черчение

2.1.1. Контрольные работы

Тема: Подвумвидам построить третий вид, вариант 1...38

2.1.2. Расчетно-графические работы

Тема: Виды—«Построение эскиза модели на 6-ть видов», вариант 1...36

Тема: Виды—«По 2-м видам построить третий», вариант 1...36

Тема: Разрезы—«Построение эскиза модели на разрезы», вариант 1...70

Тема: Разрезы—«Построение 3^{ей} проекции по 2^м заданным срезам. Изометрия», вариант 1...55

Тема: Разрезы—«Построение 3^{ей} проекции по 2^м заданным срезам. Диметрия», вариант 1...55

3. Комплект заданий по разделу «Компьютерная графика». (ПК-8)

3.1. Игровое проектирование.

Тема: Моделирование деталей и сборок, вариант 1...10

3.2. Творческое задание.

Тема: Моделирование деталей и сборок, вариант 1...10

3.3. Контрольные работы

Тема: Моделирование деталей и сборок, вариант 1...30