


Документ подписан простой электронной подписью
Информация о владельце:
ФИО: Максимов Алексей Борисович
Должность: директор департамента по образовательной политике
Дата подписания: 09.10.2023 14:56:13
Уникальный программный ключ:
8db180d1a3f02ac9e60521a5672742735c18b1d6

МИНИСТЕРСТВО ОБРАЗОВАНИЯ И НАУКИ
РОССИЙСКОЙ ФЕДЕРАЦИИ

Федеральное государственное бюджетное образовательное учреждение
высшего образования
Московский политехнический университет

 **УТВЕРЖДАЮ**
Декан транспортного факультета
/П. Итурралде/
« 29 » 05 2020 г.

Рабочая программа дисциплины
Инженерная и компьютерная графика

Направление подготовки

15.03.03 Прикладная механика

Профиль подготовки (образовательная программа)

«Программирование и цифровые технологии в динамике и прочности»

Квалификация (степень) выпускника
бакалавр

Форма обучения
Очная

Москва 2020

1. Цели освоения дисциплины

Дисциплина «Инженерная и компьютерная графика» состоит из трех структурно и методически согласованных разделов: «Начертательная геометрия», «Инженерная графика» и «Компьютерная графика». Дисциплина «Инженерная и компьютерная графика» является одной из основных общетехнических дисциплин в подготовке бакалавров в технических учебных заведениях.

К **основным целям** освоения дисциплины «Инженерная и компьютерная графика» следует отнести:

– формирование знаний об основных положениях, признаках и свойствах, вытекающих из метода прямоугольного проецирования и некоторых разделов математики (геометрии и некоторых определений из теории множеств). На этом базируются теоретические основы и правила построения изображений пространственных предметов на плоскости (начертательная геометрия);

– формирование знаний об основных правилах составления технических чертежей, чтении чертежей и требований государственных стандартов Единой системы конструкторской документации (ЕСКД) и Единой системы технологической документации (инженерная графика);

– подготовка студентов к деятельности в соответствии с квалификационной характеристикой бакалавра по направлению, в том числе способность использовать в профессиональной деятельности основы проектирования технологических процессов, разработки технологической документации, расчетов и конструирования деталей, в том числе с использованием стандартных программных средств.

К **основным задачам** освоения дисциплины «Инженерная и компьютерная графика» следует отнести:

- освоение навыков и умений правильно изображать и исследовать заданные на чертеже поверхности, а также составлять алгоритмы (пространственный план) решения позиционных и метрических задач и применять практические приемы графического их решения;

- освоение навыков правильно составлять чертежи технических деталей и наносить размеры с учетом основных положений конструирования и технологии их изготовления, а также читать чертежи деталей по заданным их изображениям;

- освоение навыков техники черчения, съемки эскизов деталей и их измерений, выполнения чертежей деталей и сборочных единиц в соответствии со стандартами ЕСКД «вручную» и на компьютере, пользования стандартами и справочной литературой;

– разработка рабочей проектной и технической документации.

2. Место дисциплины в структуре ООП бакалавриата.

Дисциплина «Инженерная и компьютерная графика» относится к числу профессиональных учебных дисциплин базовой части базового цикла (Б1) основной образовательной программы бакалавриата.

«Инженерная и компьютерная графика» взаимосвязана логически и содержательно-методически со следующими дисциплинами и практиками ООП:

В базовой части базового цикла (Б1):

- Теоретическая механика;
- Конструкторская документация.

В вариативной части базового цикла (Б1):

- Проектная деятельность;
- Детали машин и основы конструирования.

3. Перечень планируемых результатов обучения по дисциплине (модулю), соотнесенные с планируемыми результатами освоения образовательной программы.

В результате освоения дисциплины (модуля) у обучающихся формируются следующие компетенции и должны быть достигнуты следующие результаты обучения как этап формирования соответствующих компетенций:

Код компетенции	В результате освоения образовательной программы обучающийся должен обладать	Перечень планируемых результатов обучения по дисциплине
ОПК-7	умением использовать современные программные средства подготовки конструкторско-технологической документации	знать: <ul style="list-style-type: none">• методы построения обратимых чертежей пространственных объектов и зависимостей; изображения на чертеже прямых, плоскостей, кривых линий и поверхностей; способы преобразования чертежа; уметь: <ul style="list-style-type: none">• применять методы и способы решения задач начертательной геометрии в последующих разделах инженерной и компьютерной графики при выполнении конструкторской документации; владеть:

ПК-5	<p>способностью составлять описания выполненных научно-исследовательских работ и разрабатываемых проектов, обрабатывать и анализировать полученные результаты, готовить данные для составления отчетов и презентаций, написания докладов, статей и другой научно-технической документации</p>	<ul style="list-style-type: none"> • имеющимися средствами и способами выполнения рабочей проектной и технологической документации. <p>знать:</p> <ul style="list-style-type: none"> • требования государственных стандартов Единой системы конструкторской документации (ЕСКД) и Единой системы технологической документации; <p>уметь:</p> <ul style="list-style-type: none"> • использовать современные САПР для разработки рабочей проектной и технологической документации; <p>владеть:</p> <ul style="list-style-type: none"> • методами проектирования узлов и агрегатов, в том числе, с использованием трехмерных моделей.
------	---	---

4. Структура и содержание дисциплины «Инженерная и компьютерная графика».

Общая трудоемкость дисциплины «Инженерная и компьютерная графика» составляет 5 зачетных единиц, т. е. 180 академических часа (из них 108 часов – самостоятельная работа студентов). Аудиторных занятий – 72 часа (из них лекций – 18 часов, лабораторных работ – 54 часа.

Первый семестр: лекции –18 часов, лабораторные работы – 54 часа, форма контроля – экзамен.

Структура и содержание дисциплины «Инженерная и компьютерная графика» по срокам и видам работы отражены в Приложении 1.

Содержание разделов дисциплины

4.1. Начертательная геометрия

4.1.1 Предмет изучения. Литература. О порядке занятий: лекции, практические занятия, контрольные работы, расчетно-графические работы, олимпиады.

Методы проецирования: центральное, параллельное. Прямоугольное проецирование, как основа составления машиностроительного чертежа. Проецирование точки на две и три взаимно-перпендикулярные плоскости проекций. Взаимосвязь ортогональных проекций и прямоугольных координат.

Проецирование прямой линии и ее отрезка. Принадлежность точки прямой. Деление отрезка прямой в заданном отношении. Положение прямой относительно плоскостей проекций. Определение натуральной величины отрезка прямой общего положения методом прямоугольного треугольника.

4.1.2 Взаимное положение прямых: прямые пересекающиеся, параллельные и скрещивающиеся. Об угле между двумя скрещивающимися прямыми. Теорема о проецировании прямого угла (частный случай). Плоскость. Способы задания плоскости на чертеже. Следы плоскости. Прямая и точка в плоскости (признаки принадлежности). Главные линии плоскости (горизонталь и фронталь).

Положение плоскости относительно плоскостей проекций. Свойство проецирующих плоскостей. Проведение проецирующей плоскости через прямую (заключение прямой в плоскость). Пересечение прямой с проецирующей плоскостью. Пересечение двух плоскостей, из которых одна - проецирующая.

4.1.3 Пересечение прямой с плоскостью общего положения (алгоритм решения). Построение линии пересечения двух плоскостей по точкам пересечения прямых, лежащих в одной плоскости с другой плоскостью. Параллельность прямой и плоскости и двух плоскостей (признаки параллельности). Перпендикулярность прямой и плоскости и двух плоскостей (признаки перпендикулярности).

Способы преобразования чертежа. Способы перемены плоскостей проекций и вращения. Их общность и отличие. Способ перемены плоскостей проекций, его применение для определения натуральной величины отрезка прямой и плоской фигуры и углов наклона их к плоскостям проекций.

4.1.4 Многогранники. Их изображение на чертеже. Точка на поверхности многогранника. Пересечение многогранника плоскостью. Определение натуральной величины фигуры сечения многогранника. Пересечение прямой линии с многогранником. Взаимное пересечение многогранников.

4.1.5 Кривые линии и поверхности. Общие сведения. Кривые поверхности. Образование кривых поверхностей и их изображение на чертеже. Классификация поверхностей: линейчатые и нелинейчатые поверхности, развертываемые и неразвертываемые поверхности. Цилиндрические и конические поверхности общего вида.

Поверхности вращения. Образование и изображение на чертеже.

Цилиндр вращения. Сечение цилиндра плоскостью. Виды сечений. Построение проекций и натуральной величины фигуры сечения.

Конус вращения. Его образование и изображение на чертеже. Виды сечений конуса плоскостью. Построение проекций и натурального вида фигуры сечения.

Сфера. Ее образование и изображение на чертеже.

Тор. Его образование и изображение на чертеже. Виды тора. Сечение тора плоскостью. Круговые сечения тора.

4.1.6 Взаимное пересечение кривых поверхностей.

Общий алгоритм решения. Применение плоскостей в качестве вспомогательных секущих поверхностей при построении линии пересечения двух поверхностей. Характерные точки линии пересечения. Построение натуральной величины фигуры сечения двух пересекающихся кривых поверхностей проецирующей плоскостью.

Взаимное пересечение соосных поверхностей вращения. Применение сфер в качестве вспомогательных секущих поверхностей при построении линии пересечения двух кривых поверхностей. Необходимые условия для применения сфер с постоянным центром.

4.1.7 Пересечение прямой линии с кривой поверхностью.

Алгоритм решения. Примеры построения точек пересечения прямой линии с цилиндром, конусом, сферой и тором (общий способ).

Винтовые линии и поверхности. Образование цилиндрической винтовой линии и ее изображение на чертеже. Образование и изображение на чертеже прямой винтовых поверхностей.

4.1.8 Аксонометрические проекции и их назначение. Изометрическая и диметрическая прямоугольные проекции. Коэффициенты искажения действительные и приведенные. Построение аксонометрических проекций окружностей, расположенных в плоскостях параллельных плоскостям проекций V, H и W.

Построение изометрического овала. Примеры построения аксонометрических проекций плоских и пространственных геометрических фигур.

Инженерная графика

Курс инженерная графика включает в себя два основных раздела:

1. Проекционное черчение;
2. Машиностроительное черчение.

4.2 Проекционное черчение

4.2.1 Единая Система Конструкторской Документации (ЕСКД). Ее назначение, структура и содержание. Требования, предъявляемые Стандартами ЕСКД к составлению и оформлению чертежей.

Общие правила выполнения чертежей. Форматы листов чертежей, Основные и дополнительные форматы, их образование и обозначение.

4.2.2 Масштабы изображений и их обозначение на чертеже в основной надписи и на поле чертежа (ГОСТ 2.302-68).

Линии чертежа. Типы линий, их начертание и основные назначения. Толщина всех типов линий по отношению к сплошной толстой основной линии (ГОСТ 2.303-68).

Шрифты чертежные. Типы и размеры шрифта. Ширина букв и толщина линий шрифта (ГОСТ. 2.304-81).

Основная надпись (угловой штамп), содержание и порядок ее заполнения на чертежах (ГОСТ 2.104-2006).

4.2.3 Изображения – виды, разрезы, сечения (ГОСТ 2.305-2008). Основные положения и определения. Метод прямоугольного проецирования – основа составления чертежей. Виды. Содержание и определение вида. Главный, основные, дополнительные и местные виды, их определение и расположение на чертеже. Обозначение дополнительных и местных видов на чертеже.

Разрезы. Определение и содержание разреза. Классификация разрезов в зависимости от положения секущей плоскости относительно горизонтальной плоскости проекций (горизонтальные, вертикальные, наклонные), относительно длины и высоты предмета (продольные, поперечные), от числа секущих плоскостей (простые и сложные). Расположение и обозначение разрезов на чертеже. Местные разрезы.

Сечения. Определение и содержание сечения. Сечения - вынесенные и наложенные, их расположение и обозначение на чертеже.

4.2.4 Обозначения графические материалов и правила их нанесения на чертежах (ГОСТ 2.306-68). Нанесение штриховки в разрезах и сечениях.

Нанесение размеров (ГОСТ 2.307-68). Сведения об основных требованиях и правилах нанесения размеров рассматриваются выборочно в зависимости от этапов выполнения графических работ.

4.2.5 Основные положения по съемке эскизов. Определение эскиза. Требования к выполнению эскиза. Рекомендации по последовательности выполнения эскиза.

4.2.1 Машиностроительное черчение

4.2.1.1 Правила выполнения чертежей машиностроительных деталей и их соединений.

Резьбы. Образование, назначение, основные параметры и элементы резьбы: длина полного профиля резьбы, сбеги, недорезы, фаски, проточки. Изображение резьб и их соединений на чертеже (ГОСТ 2.311-68). Резьбы стандартные и нестандартные: метрическая, дюймовая, трубная, коническая, трапецеидальная, упорная, круглая, прямоугольная и специальная.

4.2.1.2 Крепежные изделия: болты, винты, шпильки, гайки, шайбы, шплинты, штифты. Типы, исполнение и назначение крепежных деталей. Структура условного обозначения крепежной детали (ГОСТ 1759-70). Их изображение на чертеже и обозначение в основной надписи и спецификации.

Резьбовые соединения: болтовое, шпилечное и винтовое. Элементы резьбовых соединений. Рабочее и упрощенное изображение резьбовых соединений.

4.2.1.3 Шпоночные и шлицевые соединения и их назначение.

Шпоночные соединения: призматические, сегментные и клиновые. Изображение шпоночных соединений на чертеже.

Шлицевые соединения: с прямобочным, эвольвентным и треугольным профилем. Способы центрирования. Изображение шлицевых соединений на чертеже.

Зубчатые передачи:

Цилиндрические зубчатые передачи: изображение зубчатых колес и зубчатых передач на чертеже.

Реечные передачи: изображение реек и реечных передач на чертеже.

Конические зубчатые передачи: изображение конических зубчатых колес и зубчатых передач на чертеже.

Червячные передачи: изображение червяков, червячных колес и червячных передач на чертеже.

4.2.1.4 Некоторые сведения о видах и комплектности конструкторских документов. Чертеж детали. Сборочный чертеж, чертеж общего вида, габаритный чертеж, спецификация, их определение, содержание и место в производстве при создании изделия. Понятие об основном конструкторском документе, основном комплекте конструкторских документов и полном комплекте конструкторских документов (ГОСТ 2.102-68, ГОСТ 2.119-73).

4.2.1.5 Составление чертежей сборочных единиц. Чертеж общего вида сборочной единицы и сборочный чертеж, их содержание, изображение и нанесение размеров. Некоторые условности и упрощения, применяемые

при изображении чертежей сборочных единиц (ГОСТ 2.109-73, ГОСТ 2.119-73).

Спецификация, ее назначение, содержание и порядок заполнения всех ее разделов (ГОСТ 2.106-96).

4.4 Компьютерная графика

4.4.1 Знакомство с Autodesk Inventor. Основы моделирования деталей.

Обзор возможностей системы. Интерфейс. Создание параметрического эскиза. Добавление и редактирование геометрических зависимостей. Редактирование размеров. Создание массивов на эскизе. Создание эскизных блоков. Понимание оповещений эскизов. Создание 3D-геометрии: параметрическая твердотельная модель. Выдавливание. Установка материала и цвета. Повторное использование геометрии эскиза. Связь с данными других эскизов. Создание элемента вращения. Создание элементов сдвиг. Использование примитивов. Добавление сопряжения. Добавление скруглений. Добавление фасок. Размещение отверстий. Создание кругового массива. Размещение отверстий по эскизам.

4.4.2 Создание сборки. Понятие фиксированного компонента. Добавление сборочных зависимостей. Зависимость совмещение. Степени свободы. Зависимость Вставка. Зависимость Угол. Зависимость. Касательность. Управляющие зависимости. Работа с Библиотекой элементов. Использование Мастера проектирования болтовых соединений. Экономия времени с инструментом «Сборка».

4.4.3 Создание 2D-чертежей из 3D-данных

Создание видов детали. Типы видов на чертеже. Создание нового чертежа. Размещение базового и проекционного видов. Размещение сечения. Создание дополнительного вида. Создание выносного вида. Редактирование видов. Выравнивание вида. Изменение выравнивания. Отображение вида. Добавление обозначений в чертежные виды. Маркер центра и осевые линии. Редактирование наименований и положений обозначений видов. Размеры. Основной инструмент Размеры. Базовый и Базовый набор. Цепь и Набор размерных цепей. Ординатный и Набор ординат. Редактирование размеров. Инструменты обозначения отверстий и резьб. Получение размеров с модели. Ассоциативность. Замена ссылки на модель.

4.4.4 Пользовательские стили и шаблоны.

Работа со стилями. Создание стандарта. Создание типовых характеристик объектов. Определение стиля текста для размеров и обозначений. Определение нового стиля размера. Установка параметров слоя. Настройки типовых характеристик объектов. Сохранение стандарта. Изменение стиля цвета.

Определение нового материала. Определение основной надписи. Сохранение нового шаблона. Создание шаблона быстрого запуска.

4.4.5 Создание сложных чертежей и детализовок.

Создание сложного чертежного вида. Проекционный вид из сечения. Создание эскиза на чертежном виде. Местный разрез. Изменение отношений чертежей детали. Видимость деталей. Подавление вида. Подавление элементов чертежа. Разрыв вида. Срез. Пользовательский вид. Использование сложных инструментов для обозначений на чертеже. Автоматический текст. Выноска. Специальные обозначения. Номера позиций. Автономерация позиций. Создание спецификации. Редактирование значения размеров. Простановка ординатных размеров и автоматических осевых линий.

4.4.6 Особенности проектирования сложных деталей.

5. Образовательные технологии

Методика преподавания дисциплины «Инженерная и компьютерная графика» и реализация компетентного подхода в изложении и восприятии материала предусматривает использование следующих активных и интерактивных форм проведения групповых, индивидуальных, аудиторных занятий в сочетании с внеаудиторной работой с целью формирования и развития профессиональных навыков, обучающихся:

- подготовка к семинарам и практическим занятиям дома и в компьютерных аудиториях вуза;
- защита и индивидуальное обсуждение выполняемых этапов практических работ;
- игровое проектирование;
- творческое задание;
- разыгрывание ролей (ролевые игры);
- индивидуальный тренаж;
- групповой тренинг;
- проведение мастер-классов экспертов и специалистов по инженерной графике и компьютерному моделированию.

Удельный вес занятий, проводимых в интерактивных формах, определен главной целью образовательной программы, особенностью контингента обучающихся и содержанием дисциплины «Инженерная и компьютерная графика» и в целом по дисциплине составляет 50% аудиторных занятий. Занятия лекционного типа составляют 25% от объема аудиторных занятий.

6. Оценочные средства для текущего контроля успеваемости, промежуточной аттестации по итогам освоения дисциплины и учебно-методическое обеспечение самостоятельной работы студентов.

В процессе обучения используются следующие оценочные формы самостоятельной работы студентов, оценочные средства текущего контроля успеваемости и промежуточных аттестаций:

В первом семестре

- подготовка к семинарам, выполнение практических заданий и их защита;
- решение комплектов графических работ;
- контрольная работа;
- экзамен.

Образцы рабочей тетради, контрольных вопросов и заданий для проведения текущего контроля, экзаменационных билетов, приведены в приложении 2.

6.1. Фонд оценочных средств для проведения промежуточной аттестации обучающихся по дисциплине (модулю).

6.1.1. Перечень компетенций с указанием этапов их формирования в процессе освоения образовательной программы.

В результате освоения дисциплины (модуля) формируются следующие компетенции:

Код компетенции	В результате освоения образовательной программы обучающийся должен обладать
ОПК-7	умением использовать современные программные средства подготовки конструкторско-технологической документации
ПК-5	способностью составлять описания выполненных научно-исследовательских работ и разрабатываемых проектов, обрабатывать и анализировать полученные результаты, готовить данные для составления отчетов и презентаций, написания докладов, статей и другой научно-технической документации

В процессе освоения образовательной программы данная компетенции, в том числе её отдельные компоненты, формируются поэтапно в ходе освоения обучающимися дисциплин (модулей), практик в соответствии с учебным планом и календарным графиком учебного процесса.

6.1.2. Описание показателей и критериев оценивания компетенций, формируемых по итогам освоения дисциплины (модуля), описание шкал оценивания.

Показателем оценивания компетенций на различных этапах их формирования является достижение обучающимися планируемых результатов обучения по дисциплине (модулю).

ОПК-7. умение использовать современные программные средства подготовки конструкторско-технологической документации

ПК-5 способность составлять описания выполненных научно-исследовательских работ и разрабатываемых проектов, обрабатывать и анализировать полученные результаты, готовить данные для составления отчетов и презентаций, написания докладов, статей и другой научно-технической документации

Показатель	Критерии оценивания			
	2	3	4	5
<p>Знать: методы построения обратимых чертежей пространственных объектов и зависимостей; изображения на чертеже прямых, плоскостей, кривых линий и поверхностей; способы преобразования чертежа;</p>	<p>Обучающийся демонстрирует полное отсутствие или недостаточное соответствие следующим знаниям: -методов построения обратимых чертежей пространственных объектов и зависимостей; изображения на чертеже прямых, плоскостей, кривых линий и поверхностей; способы преобразования чертежа.;</p>	<p>Обучающийся демонстрирует неполное соответствие следующим знаниям: -методов построения обратимых чертежей пространственных объектов и зависимостей; изображения на чертеже прямых, плоскостей, кривых линий и поверхностей; способы преобразования чертежа.;; допускаются значительные ошибки, проявляется недостаточность знаний, по ряду показателей, обучающийся испытывает значительные затруднения при оперировании знаниями при их переносе на новые ситуации.</p>	<p>Обучающийся демонстрирует частичное соответствие следующим знаниям: -методов построения обратимых чертежей пространственных объектов и зависимостей; изображения на чертеже прямых, плоскостей, кривых линий и поверхностей; способы преобразования чертежа; но допускаются незначительные ошибки, неточности, затруднения при аналитических операциях.</p>	<p>Обучающийся демонстрирует полное соответствие следующим знаниям: -методов построения обратимых чертежей пространственных объектов и зависимостей; изображения на чертеже прямых, плоскостей, кривых линий и поверхностей; способы преобразования чертежа; свободно оперирует приобретенными знаниями.</p>

<p>Знать: требования государственных стандартов Единой системы конструкторской документации (ЕСКД) и Единой системы технологической документации;</p>	<p>Обучающийся демонстрирует полное отсутствие или недостаточное соответствие следующим знаниям: требования государственных стандартов Единой системы конструкторской документации (ЕСКД) и Единой системы технологической документации</p>	<p>Обучающийся демонстрирует неполное соответствие следующим знаниям: требования государственных стандартов Единой системы конструкторской документации (ЕСКД) и Единой системы технологической документации; допускаются значительные ошибки, проявляется недостаточность знаний, по ряду показателей, обучающийся испытывает значительные затруднения при оперировании знаниями при их переносе на новые ситуации.</p>	<p>Обучающийся демонстрирует частичное соответствие следующим знаниям: требования государственных стандартов Единой системы конструкторской документации (ЕСКД) и Единой системы технологической документации; но допускаются незначительные ошибки, неточности, затруднения при аналитических операциях.</p>	<p>Обучающийся демонстрирует полное соответствие следующим знаниям: требования государственных стандартов Единой системы конструкторской документации (ЕСКД) и Единой системы технологической документации; свободно оперирует приобретёнными знаниями.</p>
<p>Уметь: применять методы и способы решения задач начертательной геометрии в последующих разделах инженерной и компьютерной графики при выполнении конструкторской документации;</p>	<p>Обучающийся не умеет или в недостаточной степени умеет: применять методы и способы решения задач начертательной геометрии в последующих разделах инженерной и компьютерной графики при выполнении конструкторской документации;</p>	<p>Обучающийся демонстрирует неполное соответствие следующим умениям: применять методы и способы решения задач начертательной геометрии в последующих разделах инженерной и компьютерной графики при выполнении конструкторской документации; Допускаются значительные ошибки, проявляется недостаточность умений, по ряду показателей, испытывает значительные затруднения при оперировании умениями при их переносе на новые ситуации.</p>	<p>Обучающийся демонстрирует частичное соответствие следующим умениям: применять методы и способы решения задач начертательной геометрии в последующих разделах инженерной и компьютерной графики при выполнении конструкторской документации; Умения освоены, но допускаются незначительные ошибки, неточности, затруднения при аналитических операциях, переносе умений на новые, нестандартные ситуации.</p>	<p>Обучающийся демонстрирует полное соответствие следующим умениям: применять методы и способы решения задач начертательной геометрии в последующих разделах инженерной и компьютерной графики при выполнении конструкторской документации; Свободно оперирует приобретёнными умениями, применяет их в ситуациях повышенной сложности.</p>

<p>Уметь: использовать современные САПР для разработки рабочей проектной и технологической документации;</p>	<p>Обучающийся не умеет или в недостаточной степени умеет: использовать современные САПР для разработки рабочей проектной и технологической документации;</p>	<p>Обучающийся демонстрирует неполное соответствие следующих умений: использовать современные САПР для разработки рабочей проектной и технологической документации; Допускаются значительные ошибки, проявляется недостаточность умений, по ряду показателей, испытывает значительные затруднения при оперировании умениями при их переносе на новые ситуации.</p>	<p>Обучающийся демонстрирует частичное соответствие следующих умений: использовать современные САПР для разработки рабочей проектной и технологической документации. Умения освоены, но допускаются незначительные ошибки, неточности, затруднения при аналитических операциях, переносе умений на новые, нестандартные ситуации.</p>	<p>Обучающийся демонстрирует полное соответствие следующих умений: использовать современные САПР для разработки рабочей проектной и технологической документации; Свободно оперирует приобретенными умениями, применяет их в ситуациях повышенной сложности.</p>
<p>Владеть: имеющимися средствами и способами выполнения рабочей проектной и технологической документации;</p> <p>Владеть: методами проектирования узлов и агрегатов, в том числе, с использованием трехмерных моделей.</p>	<p>Обучающийся не владеет или в недостаточной степени владеет: имеющимися средствами и способами выполнения рабочей проектной и технологической документации;</p> <p>Обучающийся не владеет или в недостаточной степени владеет методами проектирования узлов и агрегатов, в том числе, с использованием трехмерных моделей.</p>	<p>Обучающийся владеет имеющимися средствами и способами выполнения рабочей проектной и технологической документации, допускаются значительные ошибки, проявляется недостаточность владения навыками по ряду показателей, Обучающийся испытывает значительные затруднения при применении навыков в новых ситуациях.</p> <p>Обучающийся владеет методами проектирования узлов и агрегатов, в том числе, с использованием трехмерных моделей, допускаются значительные ошибки, проявляется недостаточность владения навыками по ряду показателей, Обучающийся испытывает значительные затруднения при</p>	<p>Обучающийся частично владеет имеющимися средствами и способами выполнения рабочей проектной и технологической документации, навыки освоены, но допускаются незначительные ошибки, неточности, затруднения при аналитических операциях, переносе умений на новые, нестандартные ситуации.</p> <p>Обучающийся частично владеет методами проектирования узлов и агрегатов, в том числе, с использованием трехмерных моделей, навыки освоены, но допускаются незначительные ошибки, неточности, затруднения при ана-</p>	<p>Обучающийся в полном объеме владеет имеющимися средствами и способами выполнения рабочей проектной и технологической документации, свободно применяет полученные навыки в ситуациях повышенной сложности.</p> <p>Обучающийся в полном объеме владеет методами проектирования узлов и агрегатов, в том числе, с использованием трехмерных моделей. свободно применяет полученные навыки в ситуациях повышен-</p>

		применении навыков в новых ситуациях.	литических операциях, переносе умений на новые, нестандартные ситуации.	ной сложности.
--	--	---------------------------------------	---	----------------

Шкалы оценивания результатов промежуточной аттестации и их описание:

Форма промежуточной аттестации: экзамен.

Промежуточная аттестация обучающихся в форме экзамена проводится по результатам выполнения всех видов учебной работы, предусмотренных учебным планом по данной дисциплине (модулю), при этом учитываются результаты текущего контроля успеваемости в течение семестра. Оценка степени достижения обучающимися планируемых результатов обучения по дисциплине (модулю) проводится преподавателем, ведущим занятия по дисциплине (модулю) методом экспертной оценки. По итогам промежуточной аттестации по дисциплине (модулю) выставляется оценка «отлично», «хорошо», «удовлетворительно» или «неудовлетворительно».

К промежуточной аттестации допускаются только студенты, выполнившие все виды учебной работы, предусмотренные рабочей программой по дисциплине «Инженерная и компьютерная графика» (выполнили необходимые графические задания, сдали контрольные работы).

<i>Шкала оценивания</i>	<i>Описание</i>
<i>Отлично</i>	<i>Выполнены все виды учебной работы, предусмотренные учебным планом. Студент демонстрирует соответствие знаний, умений, навыков приведенным в таблицах показателей, оперирует приобретенными знаниями, умениями, навыками, применяет их в ситуациях повышенной сложности. При этом может быть допущена незначительная ошибка, неточность, затруднение при аналитических операциях, переносе знаний и умений на новые, нестандартные ситуации.</i>
<i>Хорошо</i>	<i>Выполнены все виды учебной работы, предусмотренные учебным планом. Студент демонстрирует</i>

	<i>неполное, правильное соответствие знаний, умений, навыков приведенным в таблицах показателей, либо если при этом были допущены 2-3 несущественные ошибки.</i>
<i>Удовлетворительно</i>	<i>Выполнены все виды учебной работы, предусмотренные учебным планом. Студент демонстрирует соответствие знаний, в котором освещена основная, наиболее важная часть материала, но при этом допущена одна значительная ошибка или неточность.</i>
<i>Неудовлетворительно</i>	<i>Не выполнен один или более видов учебной работы, предусмотренных учебным планом. Студент демонстрирует неполное соответствие знаний, умений, навыков приведенным в таблицах показателей, допускаются значительные ошибки, проявляется отсутствие знаний, умений, навыков по ряду показателей, студент испытывает значительные затруднения при оперировании знаниями и умениями при их переносе на новые ситуации.</i>

Фонды оценочных средств представлены в приложении 2 к рабочей программе.

7. Учебно-методическое и информационное обеспечение дисциплины

а) основная литература:

1. *Левицкий, В. С.* Машиностроительное черчение: учебник для вузов / В. С. Левицкий. — 9-е изд., испр. и доп. — Москва: Издательство Юрайт, 2020. — 395 с. URL: <https://urait.ru/bcode/449798>

б) дополнительная литература:

2. *Колошкина, И. Е.* Инженерная графика. CAD: учебник и практикум для вузов / И. Е. Колошкина, В. А. Селезнев. — Москва: Издательство Юрайт, 2020. — 220 с. URL: <https://urait.ru/bcode/456167>
3. *Егоров, А. Г.* Резьбы и резьбовые соединения: учебное пособие / А. Г. Егоров. — Тольятти: ТГУ, 2020. — 57 с. URL: <https://e.lanbook.com/book/157034>

в) программное обеспечение и интернет-ресурсы:

Программное обеспечение:

1. Autodesk Inventor (Бесплатная студенческая версия).
2. Autodesk AutoCAD (Бесплатная студенческая версия).
3. Autodesk Fusion 360 (Бесплатная студенческая версия).

Интернет-ресурсы включают учебно-методические материалы в электронном виде, представленные на сайте lib.mami.ru в разделе «Электронный каталог» (<http://lib.mami.ru/lib/content/elektronnyy-katalog>).

Полезные учебно-методические и информационные материалы представлены на сайтах:

Учебный курс по Fusion 360:

<https://www.youtube.com/playlist?list=PL19LEPkt0r7aqvWtAKWb3bAwwOIKNKslN>

Учебные материалы Autodesk:

<http://www.autodesk.ru/adsk/servlet/index%3FsiteID%3D871736%26id%3D9298027>

8. Материально-техническое обеспечение дисциплины

1. Комплект пространственных моделей по всем разделам курса начертательной геометрии, инженерной и компьютерной графики.
2. Стенды с образцами выполнения графических работ по всем разделам курса начертательной геометрии, инженерной и компьютерной графики.
3. Плакаты по различным темам курса.
4. Программы текущего контроля знаний студентов (коллоквиумы):
 - Коллоквиум №1 “Проецирование точки”.
 - Коллоквиум №2 “Проецирование прямой линии”.
 - Коллоквиум №3 “Проецирование плоскости”.
 - Коллоквиум №4 “Преобразование чертежа”.
 - Коллоквиум №5 “Кривые поверхности”.
5. Рубежные контрольные работы по основным разделам начертательной геометрии, инженерной и компьютерной графики.
6. Объяснения по основным разделам начертательной геометрии, инженерной и компьютерной графики с использованием мультимедийной техники.
7. Комплект учебных моделей по начертательной геометрии и инженерной графики.
8. Пять компьютерных лабораторий кафедры «Инженерная графика и компьютерное моделирование» ауд.ПК416, ПК417, ПК418, ПК517, ПК518.

9. Методические рекомендации для самостоятельной работы студентов

Этапы процесса организации самостоятельной работы студентов:

- подготовительный (определение целей и составление программы самостоятельной работы, подготовка методического обеспечения и оборудования);
- основной (реализация программы с использованием приемов поиска информации: усвоение, переработка, применение, передача знаний, фиксирование результатов);
- заключительный (оценка эффективности и значимости программы; анализ результатов самостоятельной работы, их систематизация; выводы о направлениях оптимизации труда).

Чтобы правильно организовать свою самостоятельную работу, необходимо студенту создать условия для продуктивной умственной деятельности. К условиям продуктивности умственной деятельности относятся:

- постепенное вхождение в работу;
- выдерживание индивидуального ритма, темпа работы и размера ее исполнения;
- привычная последовательность и систематичность деятельности;
- правильное чередование труда и отдыха.

Студенту важно помнить:

- отдых не предполагает полного бездействия, он может быть достигнут переменной деловой деятельностью;
- смену периодов работоспособности в течение дня. Наиболее плодотворно для занятия умственным трудом утреннее время с 8 до 14 часов, максимальная работоспособность с 10 до 13 часов, с 16 до 19 часов, с 20 до 24 часов;
- соблюдение перерывов через 1-1,5 часа перерывы по 10-15 мин, через 3-4 часа работы перерыв 40-60 мин;
- чтобы выполнить весь объем самостоятельной работы по предметам курса, необходимо систематически заниматься по 3-5 часов ежедневно, желательно в одни и те же часы, при чередовании занятий с перерывами для отдыха;
- целесообразно ежедневно работать не более чем над двумя-тремя дисциплинами, начиная со среднего по трудности задания, переходя к более сложному, напоследок оставив легкую часть задания, требующую больше определенных моторных действий.

Итак, самостоятельные занятия потребуют интенсивного умственного труда, который необходимо не только правильно организовать. Для оптимальной организации самостоятельной работы студенту рекомендуется составление личного расписания, отражающего время и характер занятий (теоретический

курс, практические занятия, графические работы, чтение литературы), перерывы на обед, ужин, отдых, сон, проезд и т.д.

Деятельность студентов по формированию навыков учебной самостоятельной работы. Каждый студент самостоятельно определяет режим своей самостоятельной работы.

В процессе самостоятельной работы студент приобретает навыки самоорганизации, самоконтроля, самоуправления, саморефлексии и становится активным самостоятельным субъектом учебной деятельности.

В процессе самостоятельной работы студент должен:

- освоить минимум содержания, выносимый на самостоятельную работу студентов и предложенный преподавателем в соответствии с ФГОС высшего профессионального образования (ФГОС ВПО) по данной дисциплине;
- планировать самостоятельную работу в соответствии с графиком самостоятельной работы, предложенным преподавателем;
- осуществлять самостоятельную работу в организационных формах, предусмотренных учебным планом и рабочей программой преподавателя;
- выполнять самостоятельную работу и отчитываться по ее результатам в соответствии с графиком представления результатов, видами и сроками отчетности по самостоятельной работе студентов;
- использовать для самостоятельной работы методические пособия, учебные пособия, разработки сверх предложенного преподавателем перечня.

10. Методические рекомендации для преподавателя

В первую очередь необходимо опираться на действующую рабочую программу по дисциплине, в которой обязательно должны быть определены количество и тематика практических занятий на каждый семестр. Для каждого занятия определяются тема, цель, структура и содержание. Исходя из них, выбираются форма проведения занятия (интерактивная, самостоятельная работа, мастер-класс, тестирование и т.д.) и дидактические методы, которые при этом применяет преподаватель (индивидуальная работа, работа по группам, деловая игра и проч.). Целесообразность выбора преподавателем того или иного метода зависит, главным образом, от его эффективности в конкретной ситуации. Например, если преподаватель ставит задачу оттачивание практического навыка при освоении сложной темы, то проводится мастер-класс с личной демонстрацией выполнения работы. Для трудоемких по времени и рутинных операций задач следует проводить ролевую игру с коллективным участием студентов.

Особое внимание следует уделить хронометражу занятия, т.е. выделению на каждый этап занятия определённого времени. Для преподавателя, особенно

начинающего, чрезвычайно важно придерживаться запланированного хронометража. Если этого не удаётся сделать, то преподавателю необходимо проанализировать ход занятия и, возможно, внести изменения либо в его структуру, либо в форму его проведения.

Необходимость планировать и анализировать учебно-воспитательный процесс в дидактическом, психологическом, методическом аспектах с учетом современных требований к преподаванию обуславливает, в свою очередь, необходимость обоснованного выбора эффективных методов, форм и средств обучения, контроля результатов усвоения студентами программного материала.

Преподавателю возможно использовать максимально эффективно разнообразные формы, методы и средства обучения только в соответствии с поставленными и спланированными конкретными целями, и задачами. Разрабатывать качественный дидактический материал и наглядные пособия с методическими рекомендациями по их применению на занятиях можно только в том случае, если заранее определены цели и задачи как для всего курса дисциплины, так и для каждого отдельного занятия.

Преподаватель должен систематически проводить самоанализ, самооценку и корректировку собственной деятельности на занятиях, разрабатывать и проводить диагностику для определения уровня знаний и умений студентов, разрабатывать и реализовывать программы для индивидуальных и групповых форм работы с учетом способностей студентов.

Обязательно нужно изучать личность студента и коллектива обучаемых в целом, с целью диагностики, проектирования и коррекции их познавательной деятельности на практических занятиях по дисциплине.

Основным условием учебно-методического обеспечения практических занятий по дисциплине является непрерывность психолого-педагогического и методического образования преподавателя, взаимосвязь практики с системой изучения студентами нормативных учебных дисциплин и курсов по выбору, дающих теоретическое обоснование практической деятельности, позволяющих осмысливать и совершенствовать ее с позиций научного анализа.

Структура и содержание дисциплины «**Инженерная и компьютерная графика**»
по направлению подготовки бакалавра
15.03.03 «Прикладная механика»
Профиль
«**Программирование и цифровые технологии в динамике и прочности**»

n/n	Раздел	Семестр	Неделя семестра	Виды учебной работы, включая самостоятельную работу студентов, и трудоемкость в часах					Виды самостоятельной работы студентов					Формы аттестации	
				Л	П/С	Лаб	СРС	КСР	К.Р.	К.П.	РГР	Реферат	К/р	Э	З
	Второй семестр														
	НАЧЕРТАТЕЛЬНАЯ ГЕОМЕТРИЯ														
1.1	Методы проецирования: центральное, параллельное. Проецирование прямой линии и ее отрезка. Взаимное положение прямых..	1		1		2	4								
1.2	Плоскость. Положение плоскости относительно плоскостей проекций. Пересечение прямой с проецирующей плоскостью. Пересечение двух плоскостей, из которых одна - проецирующая. Параллельность прямой и плоскости и двух плоскостей. Перпендикулярность прямой и плоскости и двух плоскостей. Способы преобразования чертежа.	1		1		2	4				№1				

	Способ перемены плоскостей проекций. Многогранники. Пересечение многогранника плоскостью.														
1.3	Кривые линии и поверхности. Поверхности вращения. Цилиндр вращения. Конус вращения. Сфера. Тор.	1		2		2	4				№2				
1.4	Взаимное пересечение кривых поверхностей. Взаимное пересечение соосных поверхностей вращения. Пересечение прямой линии с кривой поверхностью.	1		2		2	4				№3				
	ИНЖЕНЕРНАЯ ГРАФИКА (Раздел: Проекционное черчение)														
2.1	Единая система конструкторской документации. Стандарты ЕСКД. Виды изделий и конструкторских документов. Оформление чертежей. Форматы. Масштабы. Линии. Шрифты. Основная надпись.	1		2		2	4								
2.2	Общие правила выполнения чертежей. Изображения – виды, разрезы, сечения. Определение и содержание. Условности и упрощения, применяемые при изображении видов, разрезов и сечений	1				2	4				№1				
2.3	Нанесение размеров (ГОСТ 2.307-68). Сведения об основных требованиях и правилах нанесения размеров.			2		2	4								
2.4	Основные положения по съемке	1				2	4				№2				

	эскизов. Рекомендации по последовательности выполнения эскиза													
	(Раздел: Машиностроительное черчение)													
2.5	Правила выполнения чертежей машиностроительных деталей и их соединений. Резьбы. Виды. Изображение резьб на чертеже.	1	2		2	4								
2.6	Крепежные изделия: болты, шпильки, гайки, шайбы Резьбовые соединения: болтовое, шпилечное, винтовое и трубное. Шпоночные и шлицевые соединения. Зубчатые передачи: цилиндрические, реечные, конические, червячные	1			2	4				№3				
2.7	Некоторые сведения о видах изделий: деталь, сборочная единица, комплекс и комплект (ГОСТ 2.101-68). Чертеж детали. Сборочный чертеж, чертеж общего вида. Выполнение рабочих чертежей деталей. Спецификация, ее назначение, содержание и порядок заполнения всех ее разделов (ГОСТ 2.106-96).	1	2		2	4				№4				
	Компьютерная графика													
3.1	1 Графический интерфейс системы Inventor. Изучение ленты Вкладки Создание и редактирование простых геометрических моделей.	1	1		4	8								
3.2	2. Нанесение штриховки в разрезах и	1			4	8								

	сечениях. Редактирование объектов в системе Inventor.													
3.3	3. Создание 2D – чертежей. Редактирование видов. Образмеривание детали.	1		2		4	8							
3.4	4.Создание 3D - геометрии. Основы моделирования деталей. Создание параметрического эскиза.	1				4	8				№1			
3.5	5. Создание 3D -сборки. Добавление зависимостей: совмещение, вставка, угол и т.д.	1				4	8							
3.6	6. Составление чертежа зубчатые зацеплений, соединений шпоночных и шлицевых по их геометрическим моделям в системе Inventor и их изображение на чертеже.	1		1		4	8				№2			
3.7	7. Использование мастера проектирования крепежных деталей и их соединений. Составление чертежа по геометрической модели в системе Inventor.	1				4	8							
3.8	8. Основные положения по съемке эскизов. Требования к выполнению эскиза. Редактирование и вывод на печать чертежа детали в системе Inventor.	1				4	8				№3			
	Форма аттестации													Э
	Всего часов по дисциплине в втором семестре			18		54	108							

Заведующий кафедрой «Инженерная графика и компьютерное моделирование»
доц., к.т.н.

/В.Н. Тимофеев/

МИНИСТЕРСТВО НАУКИ И ВЫСШЕГО ОБРАЗОВАНИЯ РОССИЙСКОЙ ФЕДЕРАЦИИ
ФЕДЕРАЛЬНОЕ ГОСУДАРСТВЕННОЕ БЮДЖЕТНОЕ ОБРАЗОВАТЕЛЬНОЕ УЧРЕЖДЕНИЕ ВЫСШЕГО ОБРАЗОВАНИЯ

**«МОСКОВСКИЙ ПОЛИТЕХНИЧЕСКИЙ УНИВЕРСИТЕТ»
(МОСКОВСКИЙ ПОЛИТЕХ)**

Направление подготовки: 15.03.03 «ПРИКЛАДНАЯ МЕХАНИКА»

Форма обучения: очная

Вид профессиональной деятельности: научно-исследовательская и расчетно-аналитическая, производственная и проектно-технологическая, организационно-управленческая.

Кафедра: «Инженерной графики и компьютерного моделирования»

ФОНД ОЦЕНОЧНЫХ СРЕДСТВ

ПО ДИСЦИПЛИНЕ

«Инженерная и компьютерная графика»

- Состав: 1. Паспорт фонда оценочных средств
2. Описание оценочных средств:
вариант билета к зачету,
вариант экзаменационного билета
образец рабочей тетради,
варианты контрольных работ
варианты РГР,
вариант задания Игрового проектирования,
вариант Творческого задания,
перечень комплектов заданий

Составитель: Тимофеев В.Н.

Москва, 2020 год

ПОКАЗАТЕЛЬ УРОВНЯ СФОРМИРОВАННОСТИ КОМПЕТЕНЦИЙ

Инженерная и компьютерная графика					
ФГОС 15.03.03 «Прикладная механика»					
В процессе освоения данной дисциплины студент формирует и демонстрирует следующие профессиональные компетенции:					
КОМПЕТЕНЦИИ		Перечень компонентов	Технология формирования компетенций	Форма оценочного средства**	Степени уровней освоения компетенций
ИН-ДЕКС	ФОРМУЛИРОВКА				
ОПК-7	умением использовать современные программные средства подготовки конструкторско-технологической документации	<p>знать: методы построения обратимых чертежей пространственных объектов и зависимостей; изображения на чертеже прямых, плоскостей, кривых линий и поверхностей; способы преобразования чертежа;</p> <p>уметь: применять методы и способы решения задач начертательной геометрии в последующих разделах инженерной и компьютерной графики при выполнении конструкторской документации.</p> <p>владеть: имеющимися средствами и имеющимися средствами и способами выполнения рабочей проектной и технологической документации;</p>	лекции, практические занятия, лабораторные работы, самостоятельная работа.	Э, ИП, К/Р, РТ, РГР, ТЗ	<p>Базовый уровень - способен использовать современные программные средства подготовки конструкторско-технологической документации в стандартных учебных ситуациях.</p> <p>Повышенный уровень - способен использовать глобальные информационные ресурсы в научно – исследовательской и расчетно-аналитической деятельности.</p>
ПК-5	способностью составлять описания выполненных научно-исследовательских работ и разрабатываемых проектов, обрабатывать и анализировать полученные результаты, готовить данные для состав-	<p>Знать: требования государственных стандартов Единой системы конструкторской документации (ЕСКД) и Единой системы технологической документации</p> <p>Уметь: использовать современные САПР для разработки рабочей проектной и технологической документации</p>	лекции, практические занятия, лабораторные работы, самостоятельная работа.	Э, ИП, К/Р, РТ, РГР, ТЗ	

	ления отчетов и презентаций, написания докладов, статей и другой научно-технической документации	Владеть: методами проектирования узлов и агрегатов, в том числе, с использованием трехмерных моделей.			<p>Базовый уровень - способен составлять описания выполненных работ и разрабатываемых проектов в стандартных учебных ситуациях.</p> <p>Повышенный уровень - способен составлять описания выполненных работ и разрабатываемых проектов в научно-исследовательской и производственной деятельности.</p>
--	--	--	--	--	---

** - Сокращения форм оценочных средств см. в приложении 2 к РП.

Перечень оценочных средств по дисциплине «Инженерная и компьютерная графика»

№ ОС	Наименование оценочного средства	Краткая характеристика оценочного средства	Представление оценочного средства в ФОС
1	Экзамен, зачет, дифференцированный зачет (Э)	Курсовые экзамены (зачеты, дифф. зачеты) по всей дисциплине или ее части преследуют цель оценить работу студента за курс (семестр), полученные теоретические знания, прочность их, развитие творческого мышления, приобретение навыков самостоятельной работы, умение синтезировать полученные знания и применять их к решению практических задач.	Образцы экзаменационных билетов.
2	Контрольная работа (К/Р)	Средство проверки умений применять полученные знания для решения задач определенного типа по теме или разделу	Образцы контрольных заданий
3	Игровое проектирование (ИП)	Игровое проектирование (конструирование, разработка методик) предполагает наличие исследовательской, инженерной или методической проблемы или задачи, разделение участников на небольшие соревнующиеся группы и разработку ими вариантов решения поставленной проблемы (задачи), проведение заключительного заседания экспертного совета, на котором группы публично защищают разработанные варианты решений. Учебные цели и система оценки деятельности в основном ориентированы на качество выполнения конкретного проекта и представления результатов проектирования.	Образец задания на игровое проектирование

4	Рабочая тетрадь (РТ)	Дидактический комплекс, предназначенный для самостоятельной работы обучающегося и позволяющий оценивать уровень усвоения им учебного материала.	Образец рабочей тетради
5	Творческое задание (ТЗ)	Частично регламентированное задание, имеющее нестандартное решение и позволяющее диагностировать умения, интегрировать знания различных областей, аргументировать собственную точку зрения. Может выполняться в индивидуальном порядке или группой обучающихся.	Образец группового творческого задания
6	Расчетно- графическая работа (РГР)	Средство проверки умений применять полученные знания по заранее определенной методике для решения задач или заданий по модулю или дисциплине в целом.	Образец заданий для выполнения расчетно- графической работы

Образец Рабочей тетради

Рабочая тетрадь «Методические указания и условия задач по курсу начертательной геометрии». В Методических указаниях приведены вопросы и условия задач по основным разделам начертательной геометрии. Материал изложен по принципу от простого к сложному, что обеспечивает лучшее освоение предмета. Данные указания позволяют повысить активность студентов, сократить затраты времени, связанные с вычерчиванием графической части условий задач. Содержит 117 иллюстраций на 52 страницах. Ниже представлены титульный лист и одна страница с заданиями.

Титульный лист Рабочей тетради по Начертательной геометрии

МИНИСТЕРСТВО ОБРАЗОВАНИЯ И НАУКИ
РОССИЙСКОЙ ФЕДЕРАЦИИ

Федеральное государственное бюджетное образовательное учреждение
высшего профессионального образования


«МОСКОВСКИЙ ПОЛИТЕХ»

Кафедра «Инженерная графика и компьютерное моделирование»

Одобрено
методической комиссией
общетехнических дисциплин

**МЕТОДИЧЕСКИЕ УКАЗАНИЯ И УСЛОВИЯ
ЗАДАЧ ПО КУРСУ НАЧЕРТАТЕЛЬНОЙ
ГЕОМЕТРИИ**

Под редакцией
профессора Э. М. Фазлулина



Студент _____
Группа _____

МОСКВА 2017

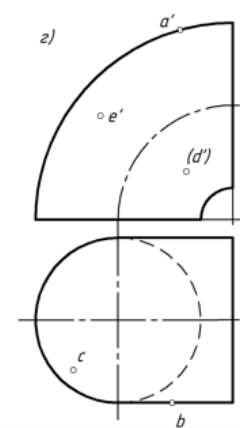
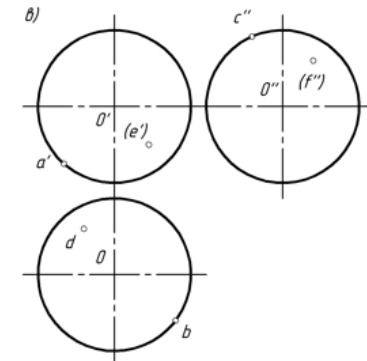
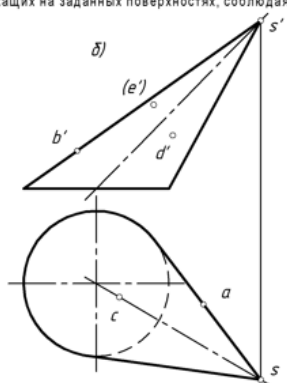
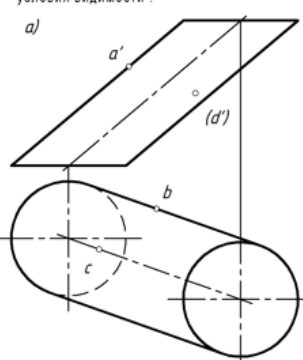
Вариант типового задания Рабочей тетради

- 30 -

Кривые поверхности

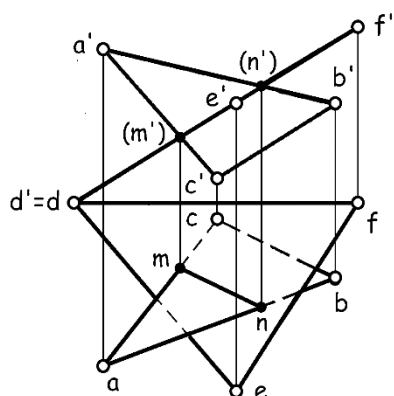
95. Сформулируйте признак принадлежности точки поверхности.

96. Построить недостающие проекции точек, лежащих на заданных поверхностях, соблюдая условия видимости.



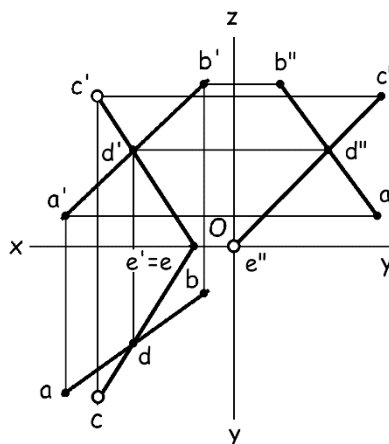
**Вариант расчетно-графической работы
по Начертательной геометрии
№1- Позиционные задачи (ОПК-7)**

1. Построить проекции линии пересечения двух плоскостей, заданных треугольниками ABC и DEF, соблюдая условия видимости.

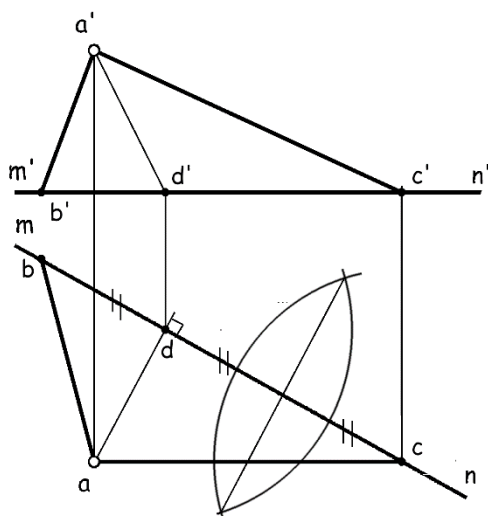


2. Построить проекции прямой, проходящей через точку C и пересекающей прямую AB и ось проекций OX.

100



3. Построить проекции треугольника ABC, если сторона BC лежит на прямой MN, параллельной плоскости H, а сторона AC параллельна плоскости V. Основание D высоты AD делит сторону BC в отношении $|BD| : |DC| = 1 : 2$.



Студент _____

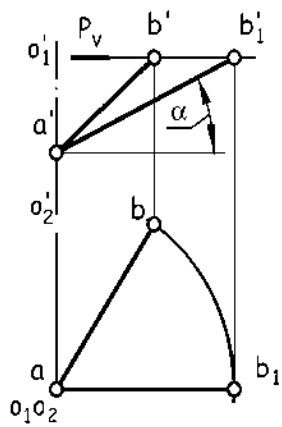
Группа _____

**Вариант расчетно-графической работы
по Начертательной геометрии
№2 - Метрические задачи (ОПК-7)**

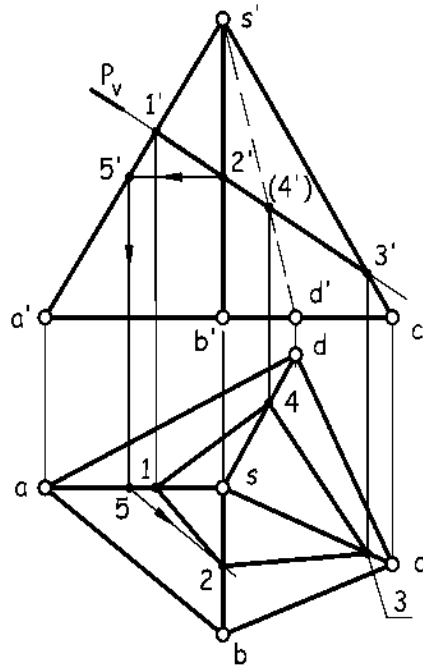
200

1. Способом вращения вокруг оси, перпендикулярной к плоскости H , определить длину отрезка AB и угол его наклона к горизонтальной плоскости проекций.

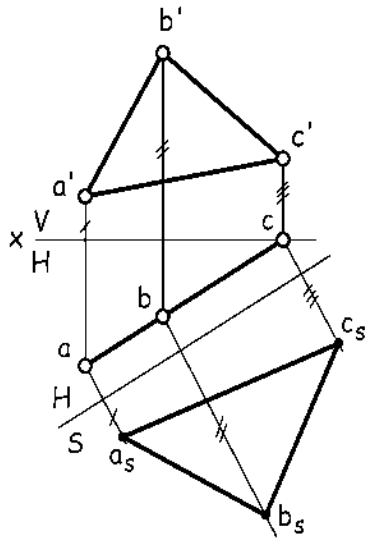
Указать на чертеже ось вращения.



2. Построить проекции линии пересечения фронтально-проецирующей плоскости P с поверхностью пирамиды $SABCD$.



3. Определить натуральную величину треугольника ABC .



Студент _____

Группа _____

**Вариант расчетно-графической работы
по Начертательной геометрии
№3- Пересечение поверхностей (ОПК-7)**

Построить проекции линии взаимного пересечения двух кривых поверхностей. Построить натуральный вид фигуры сечения заданных поверхностей плоскостью.

Семестр _____
 Наименование вуза _____ № работы _____

МАМИ 001 616				
Имя	Фамилия	№ докум.	Пол	Дата
Разработал	Проверил	Тех. контроль	Исполнитель	Эксперт
Пересечение кривых поверхностей				Лист _____ Масса _____ Листов _____

Вариант билета для экзамена

МИНИСТЕРСТВО ОБРАЗОВАНИЯ И НАУКИ РОССИЙСКОЙ ФЕДЕРАЦИИ
 ФЕДЕРАЛЬНОЕ ГОСУДАРСТВЕННОЕ БЮДЖЕТНОЕ ОБРАЗОВАТЕЛЬНОЕ УЧРЕЖДЕНИЕ ВЫСШЕГО ОБРАЗОВАНИЯ
«МОСКОВСКИЙ ПОЛИТЕХНИЧЕСКИЙ УНИВЕРСИТЕТ»
 (МОСКОВСКИЙ ПОЛИТЕХ)

Факультет Базовых компетенций, кафедра «Инженерная графика и компьютерное моделирование»
 Дисциплина «Инженерная и компьютерная графика»

Образовательная программа **15.03.03 «Прикладная механика»**, профиль подготовки **«Программирование и цифровые технологии в динамике и прочности»**

Курс 1, семестр 1

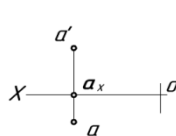
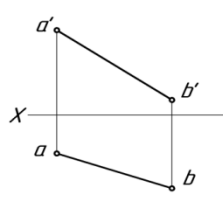
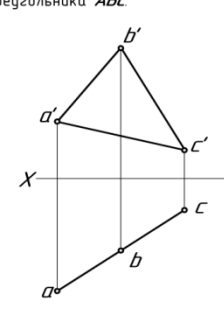
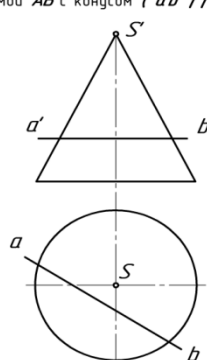
ЭКЗАМЕНАЦИОННЫЙ БИЛЕТ №

1. Решить четыре графические задачи из экзаменационного билета № по Начертательной геометрии
2. Дать теоретическое обоснование полученных результатов решения.

Утверждено на заседании кафедры « » октября 20 г., протокол № .

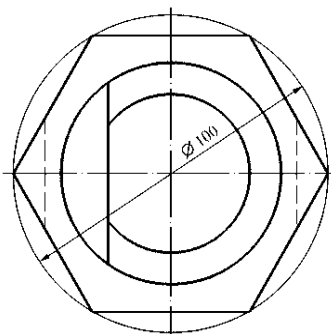
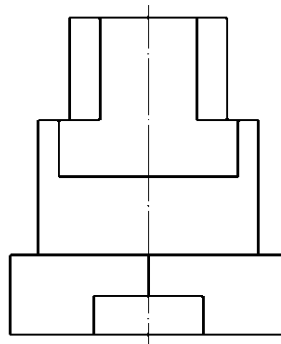
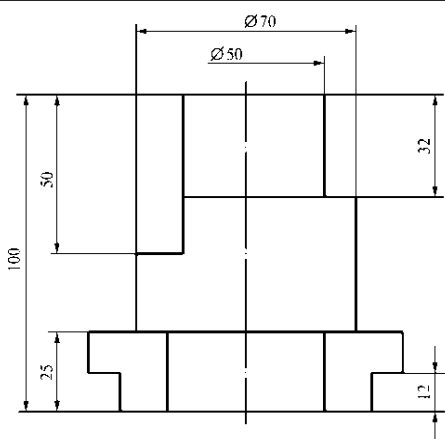
Зав. кафедрой _____ /В.Н. Тимофеев/

Варианты задания экзаменационного билета №3

<p style="font-size: small; margin: 0;"> <i>Московский Политехнический университет</i> Кафедра "Инженерная графика и компьютерное моделирование" Дисциплина: Начертательная геометрия Билет №3 </p> <p style="margin: 5px 0;">1. Определить по чертежу в миллиметрах расстояния от точки <i>A</i> до плоскостей проекций <i>H</i>, <i>V</i>, <i>W</i>.</p> 	<p style="margin: 0;">2. Через середину отрезка <i>AB</i> провести плоскость, перпендикулярную к этому отрезку.</p> 
<p style="margin: 5px 0;">3. Определить натуральную величину треугольника <i>ABC</i>.</p> 	<p style="margin: 0;">4. Построить точки пересечения прямой <i>AB</i> с конусом (<i>a'b' // X</i>).</p> 

Вариант расчетно-графической работы по Инженерной графике №1 (ОПК-7)

По двум предложенным видам (главному и сверху) построить вид слева

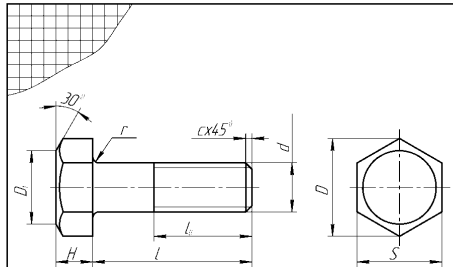


				<i>МАМИ 001023</i>				
<i>Исполн.</i>	<i>Лист</i>	<i>№ докум.</i>	<i>Подп.</i>	<i>Дата</i>	<i>Модель</i>	<i>Лит.</i>	<i>Масш.</i>	<i>Масштаб</i>
<i>Рисовал</i>	<i>Петров</i>							<i>1:1</i>
<i>Проект</i>	<i>Иванов</i>					<i>Лист</i>	<i>Листов</i>	<i>1</i>
<i>Учт.</i>	<i>Иванов</i>					<i>Код. ИТ и Ч Группа 1 ЗАЗ-9</i>		

МАШИНОСТРОИТЕЛЬНОЕ ЧЕРЧЕНИЕ

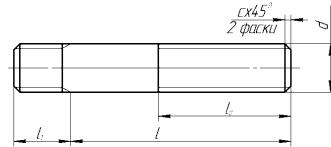
Вариант расчетно-графической работы по Инженерной графике №3 «Соединения резьбовые»

С натурального образца снять размеры и выполнить эскиз болта



Имя	Фамилия	№ семестра	Год	Дата	Лист	Рисунка	Рисунка	Рисунка	Рисунка
Результат					Лист	Листов 1			
Исполнитель									
Проверенный									

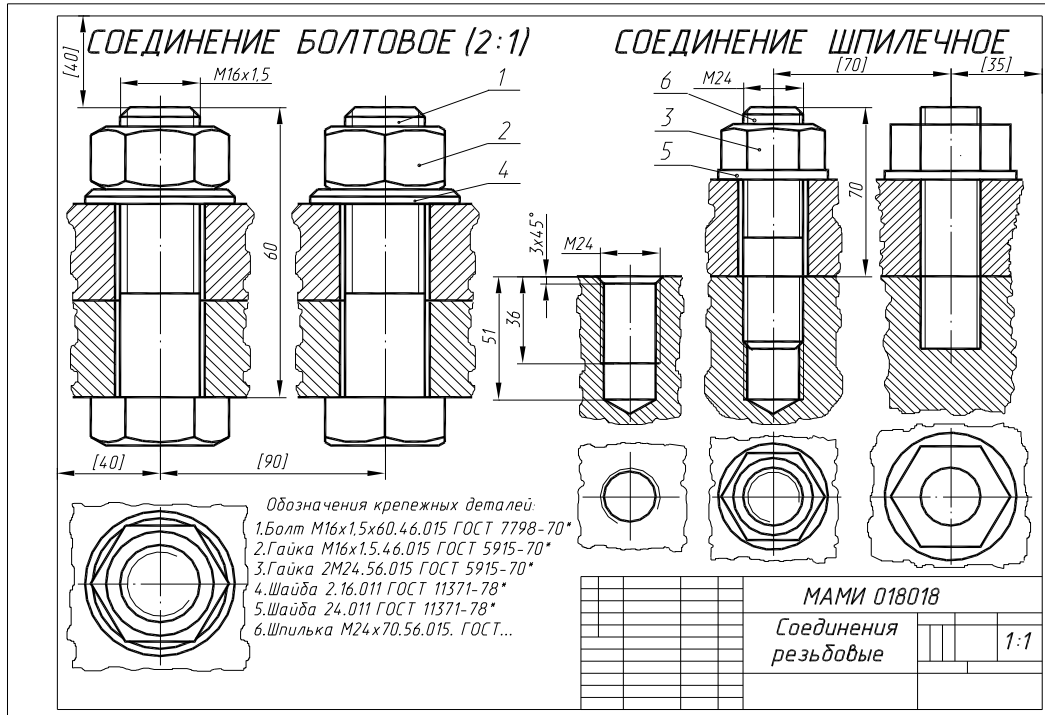
С натурального образца снять размеры и выполнить эскиз шпильки



Имя	Фамилия	№ семестра	Год	Дата	Лист	Рисунка	Рисунка	Рисунка	Рисунка
Результат					Лист	Листов 1			
Исполнитель									
Проверенный									

(ПК-5)

По размерам болта и шпильки выполнить болтовое и шпильчное соединения



Вариант расчетно-графической работы по Инженерной графике №4 «Деталировка» (ПК-5)

По чертежу общего вида, описанию и спецификации выполнить рабочие чертежи

6-ти деталей

(номера деталей устанавливает преподаватель)

2-е деталирование

28. ЦИЛИНДР ПНЕВМАТИЧЕСКИЙ

Формат	Возв.	Поз.	Обозначение	Наименование	Кол.	Примеч.
A2			M400.28.00.00.СБ	Документация Сборочный чертёж		
				Детали		
A3	1	1	M400.28.00.01	Цилиндр	1	
A3	2	1	M400.28.00.02	Поршень	1	
A3	3	1	M400.28.00.03	Крышка	1	
A3	4	1	M400.28.00.04	Крышка	1	
A4	5	1	M400.28.00.05	Фланец	1	
A3	6	1	M400.28.00.06	Шток	1	
				Стандартные изделия		
	7	4	Болт М10х38.58	ГОСТ 7798-70	4	
	8	8	Гайка М12.5	ГОСТ 5915-70	8	
	9	2	Кольцо 025-030-30	ГОСТ 9833-73	2	
	10	2	Кольцо 055-060-30	ГОСТ 9833-73	2	
	11	8	Шайба 12.01.05	ГОСТ 11371-78	8	
	12	8	Шпилька М12х45.58	ГОСТ 22043-76	8	
				Материалы		
	13	2	Картон А1	ГОСТ 9347-74	2	

Пневматические цилиндры применяются в приспособлениях, предназначенных для быстрой установки и надежного закрепления обрабатываемых деталей на металлообрабатывающих станках. Изображенный на чертеже пневматический цилиндр — качающийся, крепится к станку специальными шарнирными устройствами. Основными элементами пневматического цилиндра являются цилиндр поз. 1 и поршень поз. 2.

В цилиндр через отверстия крышек поз. 3 и поз. 4 то с одной, то с другой стороны поршня попеременно подводит сжатый воздух, под действием которого поршень совершает возвратно-поступательное движение. К правому концу штока поз. 6 присоединяется звено механизма, которому шток сообщает это движение. Поршень и шток имеют уплотнительные кольца поз. 9 и поз. 10.

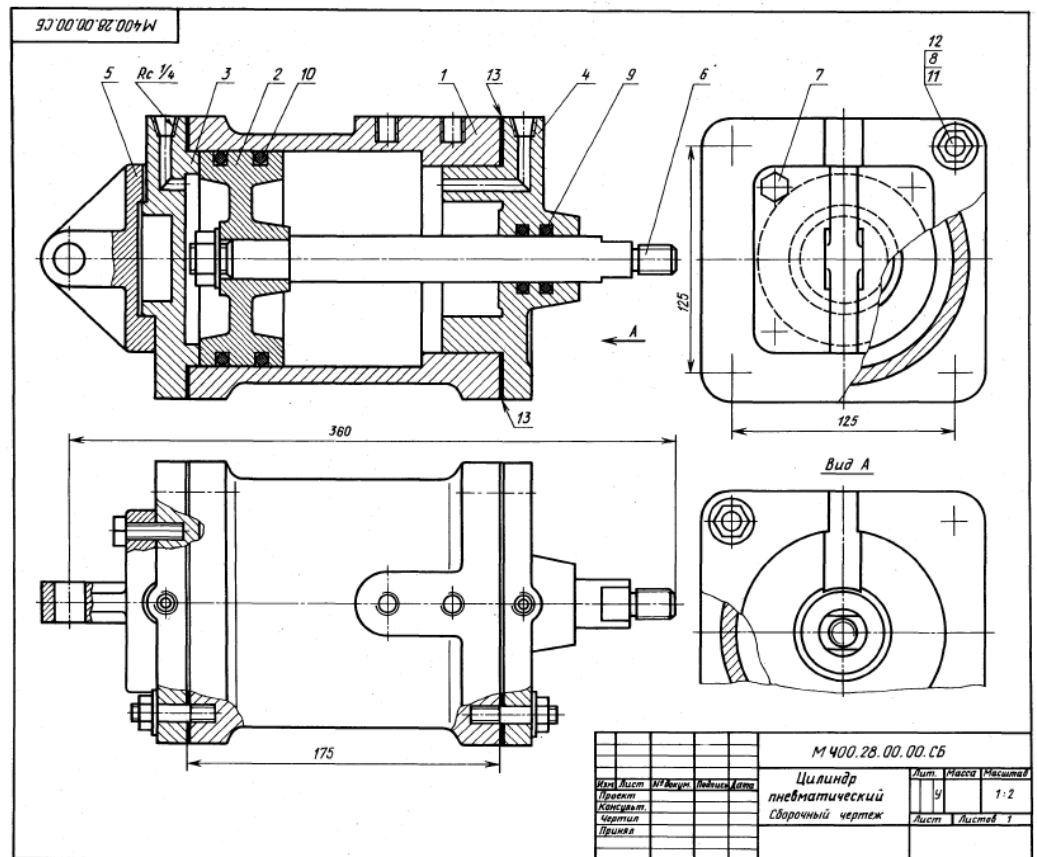
Задание

Выполнить чертежи деталей поз. 1...6. Построить аксонометрическую проекцию детали поз. 1 или детали поз. 5.

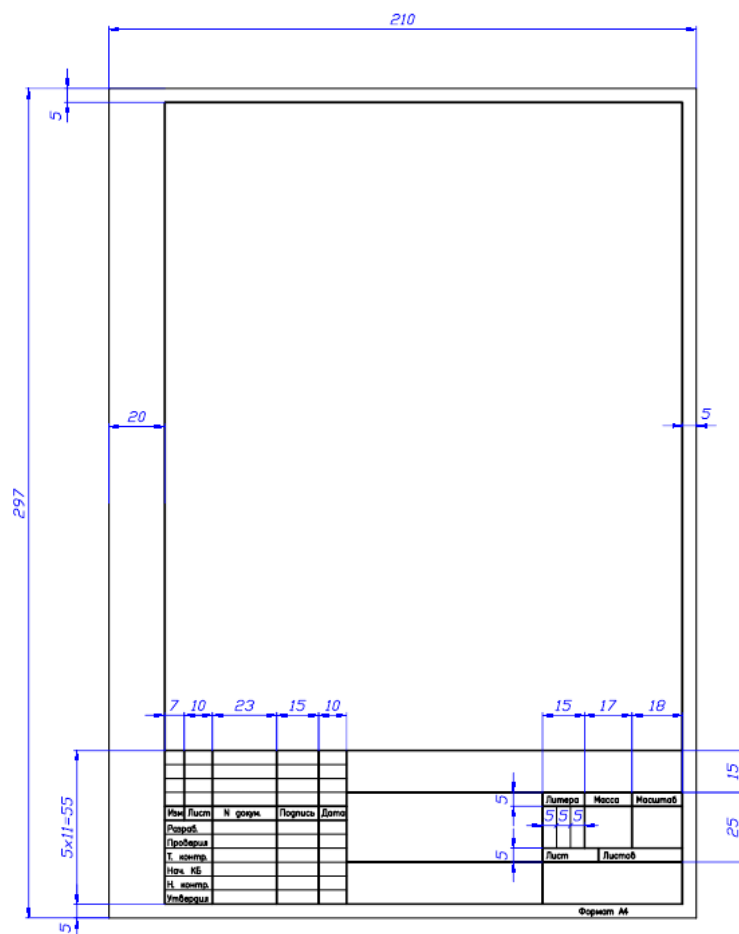
Материал деталей поз. 1...5 — Ст 15 ГОСТ 1412-79, поз. 2, 6 — Сталь 35 ГОСТ 1050-74.

Ответьте на вопросы:

1. Для чего предназначены отверстия с конической резьбой?
2. Каким количеством болтов крепится к корпусу поз. 1 крышка поз. 4?
3. Покажите контур детали поз. 4.



Вариант расчетно-графической работы по Компьютерной графике №1 (ПК-5)
 Вычертить по заданным размерам стандартный формат А4 и заполнить графы основной надписи

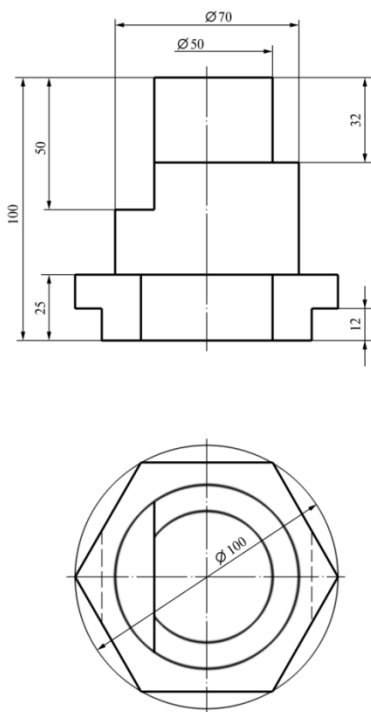


				<i>ПОЛИТЕХ 018.018</i>				
<i>Имя</i>	<i>Лист</i>	<i>№ докум</i>	<i>Подп.</i>	<i>Дата</i>	<i>Деталь</i>	<i>Лист</i>	<i>Масса</i>	<i>Масштаб</i>
<i>Разработ</i>	<i>Проверил</i>	<i>Т. контр.</i>				<i>Лист</i>	<i>Листов</i>	
<i>И.контр.</i>					<i>Силумин</i>	<i>Корп. ИГ и КМ Гр. 151-114</i>		
<i>Утв.</i>								

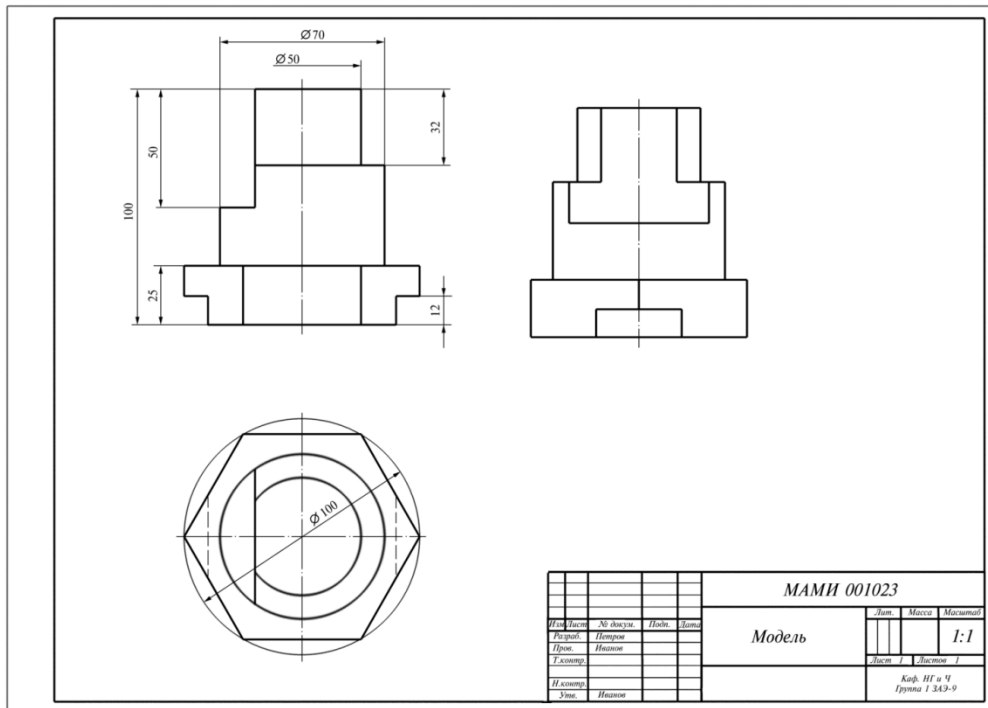
Вариант Расчетно-графической работы №2 (ПК-5)

По двум заданным видам предмета построить в проекционной связи третий – вид слева.
Чертеж разместить на стандартном формате А3

Задание



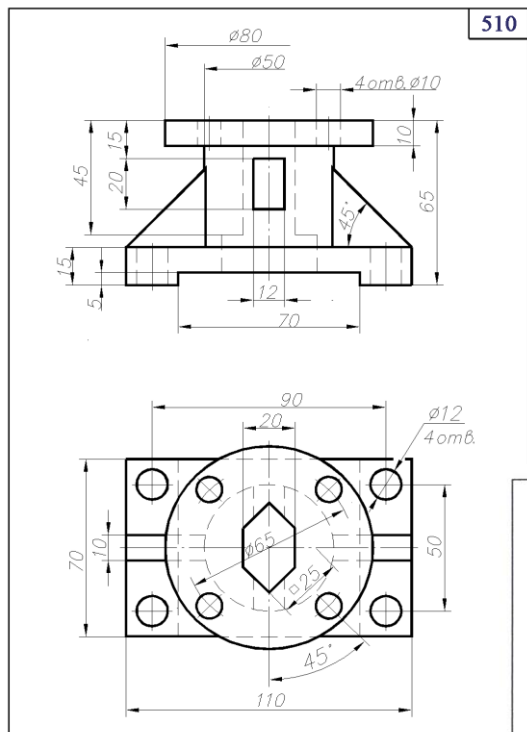
Решение



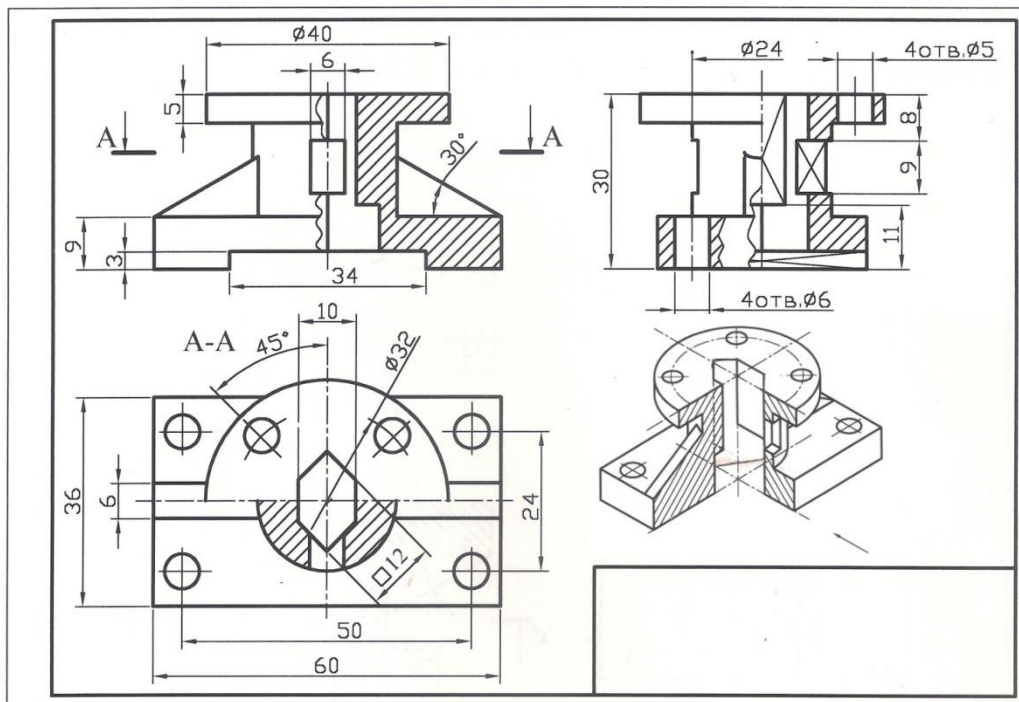
Вариант Расчетно-графической работы № 3 (ПК-5)

По двум заданным изображениям предмета построить третий с необходимыми разрезами.
Построение 3-D модели

Задание



Решение



Образец задания «ИП»
Кафедра «Инженерной графики и компьютерного моделирования»

Игровое проектирование

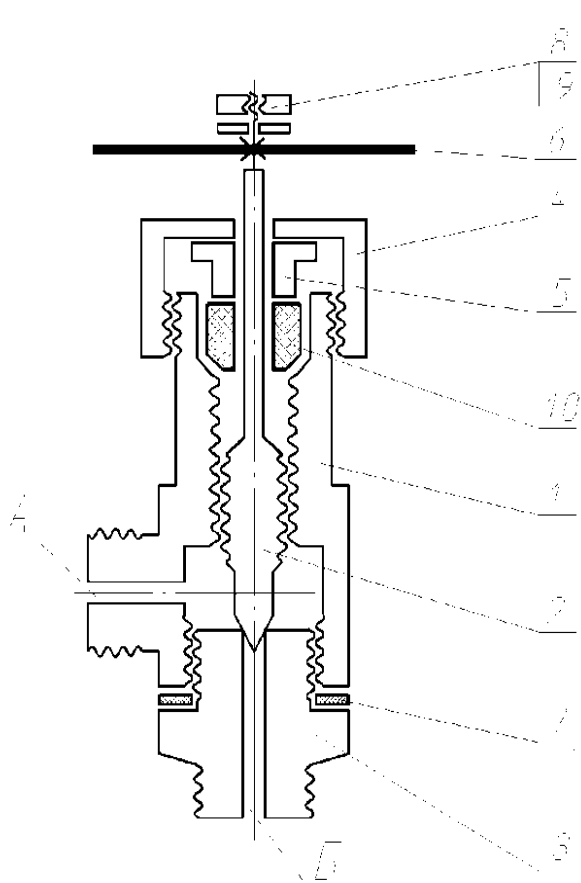
по дисциплине «Инженерная и компьютерная графика»

- 1. Тема:** Создание геометрических моделей и сборочных чертежей в INVENTOR. (ПК-5)
- 2. Концепция игры:** Организация небольших соревнующихся групп учащихся. Постановка задачи по созданию чертежей деталей и сборки, выбору оптимального сценария проектирования, внесению изменений в конструкцию. Создание «экспертного сообщества» из представителей команд. Защита проектов.
- 3. Ожидаемый (е) результат (ы):** Приобретение практических навыков в создании чертежей деталей и сборок, создание спецификации.

Критерии оценки:

- оценка «отлично» выставляется студенту, если он активно участвовал в работе команды, проявлял инициативу, участвовал в распределении задач, внес несколько существенных предложений по выполнению поставленной задачи, без ошибок выполнил свою часть работы;
- оценка «хорошо» выставляется студенту, если он активно участвовал в работе команды, проявлял инициативу, без существенных ошибок выполнил свою часть работы;
- оценка «удовлетворительно» выставляется студенту, если он выполнил свою часть работы без существенных ошибок;
- оценка «неудовлетворительно» выставляется студенту, если он не справился с поставленной задачей, допустил существенные ошибки при моделировании, игнорировал командную работу.

Образец задания «ИП»



№ п/п	Код	Обозначение	Наименование	Кол-во	Примечание
			<u>Документация</u>		
		МАМИ 801.000	Схема изделия		
			Листов		
1	МАМИ 801.001	Аэрозоль	1	Листов	
2	МАМИ 801.002	Шпиндель	1	Ст. 3	
3	МАМИ 801.003	Штифтер	1	Ст. 3	
4	МАМИ 801.004	Гайка	1	Ст. 3	
5	МАМИ 801.005	Втулка	1	Латуны	
6	МАМИ 801.006	Рукоятка	1	Ст. 3	
7	МАМИ 801.007	Прокладка	1	Незина	
			Стандартные изделия		
8		Гайка М19х1,0		1	
		ГОСТ 5915-78			
9		Штифт 10 01 019		1	
		ГОСТ 11371 74			
			<u>Материалы</u>		
10		Пеньковый шнур		0,01 м	
		ГОСТ 9943-74			
МАМИ 801.000					
Изм.	Лист	И.И.И.	Л.Л.Л.	Д.Д.Д.	
Разработчик	Проверен	Утвержден	Согласован	Выпущен	
Исполнитель	Контроль	Склад	Сдача	Списание	
И.И.И.И.И.				И.И.И.	И.И.И.

Рис. 1

В задании необходимо выполнить геометрические модели и чертежи указанных деталей, выполнить виртуальную сборку и сборочный чертеж по условной кинематической схеме.

801. Наименование изделия – *Вентиль угловой*

Условная кинематическая схема и спецификация приведены на рис. 1.

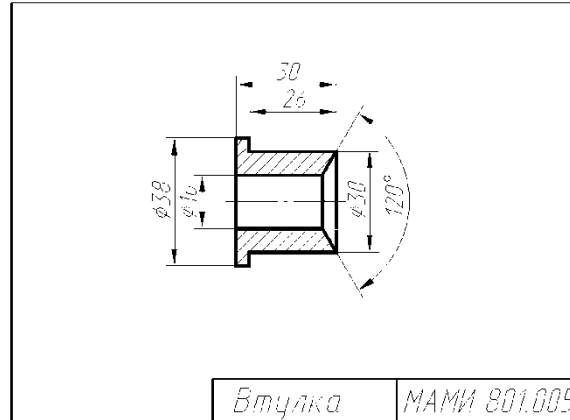
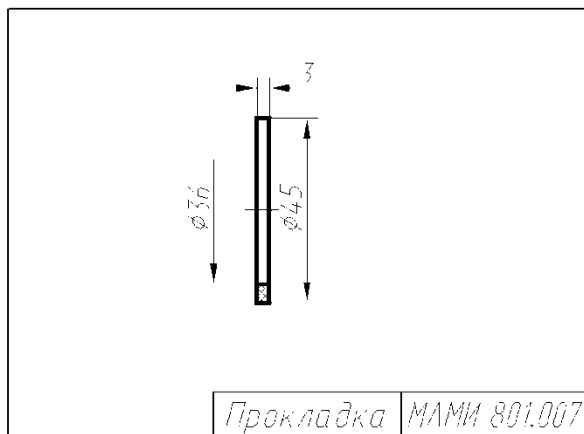
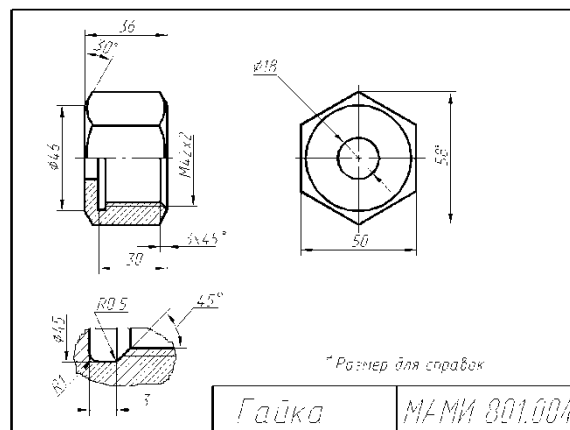
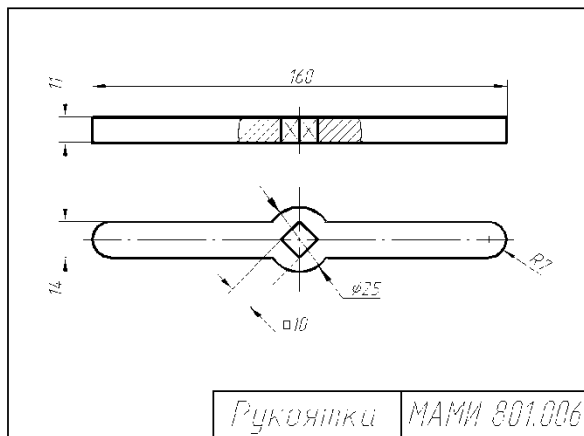
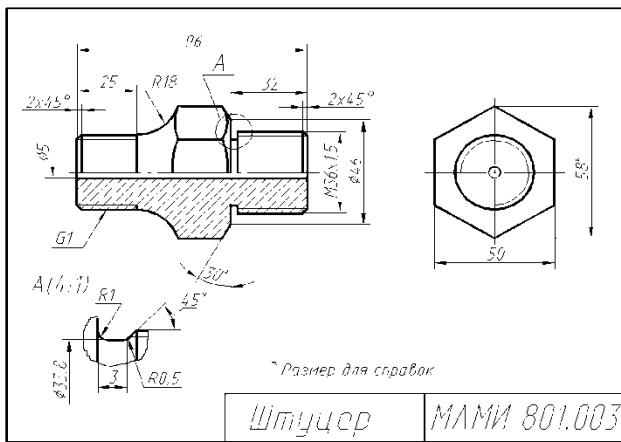
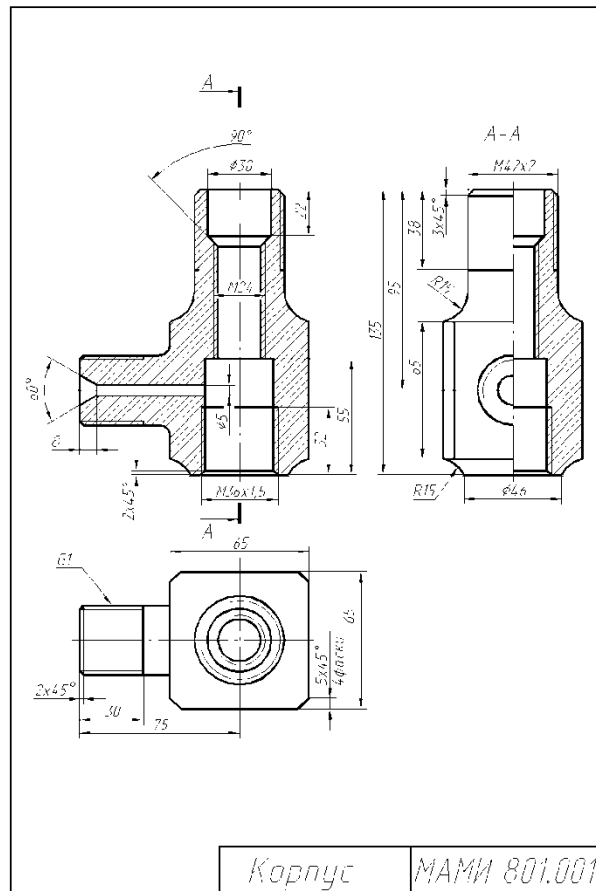
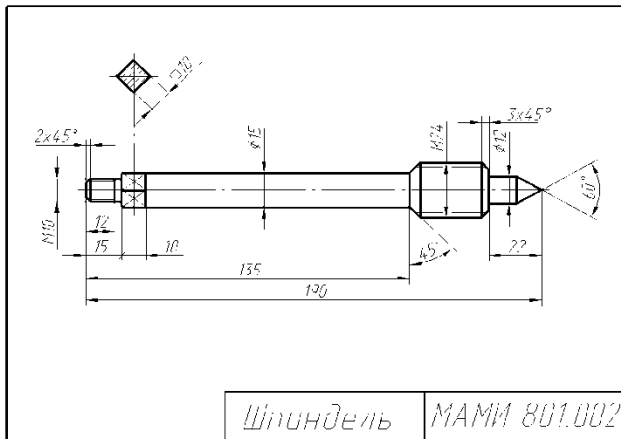
Вентиль предназначен для соединения трубопроводной сети с устройством.

Вращение рукоятки 6 по часовой или против стрелки через шпиндель 2 открывает

Или перекрывает доступ воды из полости «А» сети в полость «Б». Герметичность

Устройства достигается наличием прокладки 7 и пенькового шнура 10, имеющего возможность уплотниться втулкой 5 при навинчивании гайки 4.

Рабочие чертежи устройства



МИНИСТЕРСТВО НАУКИ И ВЫСШЕГО ОБРАЗОВАНИЯ РОССИЙСКОЙ ФЕДЕРАЦИИ
Федеральное государственное бюджетное образовательное учреждение высшего образования
Московский политехнический университет
Направление подготовки:
15.03.03 «Прикладная механика»

Кафедра «Инженерная графики и компьютерное моделирование»

Групповой творческий проект

по дисциплине «Инженерная и компьютерная графика»

- 1. Тема:** Создание деталировки и сборки в INVENTOR (ПК-5).
- 2. Цель проекта:** Объединение нескольких студентов в творческую группу (не более 4 человек). Создание по заданным чертежам модели сборки парового двигателя. Самостоятельное изучение стандартов ЕСКД студентами. Создание деталировки и сборки.
- 3. Ожидаемый (е) результат (ы):** Приобретение практических навыков деталировки и сборки.

Критерии оценки:

- оценка «отлично» выставляется студенту, если он активно участвовал в работе команды, проявлял инициативу, участвовал в распределении задач, внес несколько существенных предложений по выполнению поставленной задачи, без ошибок выполнил свою часть работы;
- оценка «хорошо» выставляется студенту, если он активно участвовал в работе команды, проявлял инициативу, без существенных ошибок выполнил свою часть работы;
- оценка «удовлетворительно» выставляется студенту, если он выполнил свою часть работы без существенных ошибок;
- оценка «неудовлетворительно» выставляется студенту, если он не справился с поставленной задачей, допустил существенные ошибки при моделировании, игнорировал командную работу.

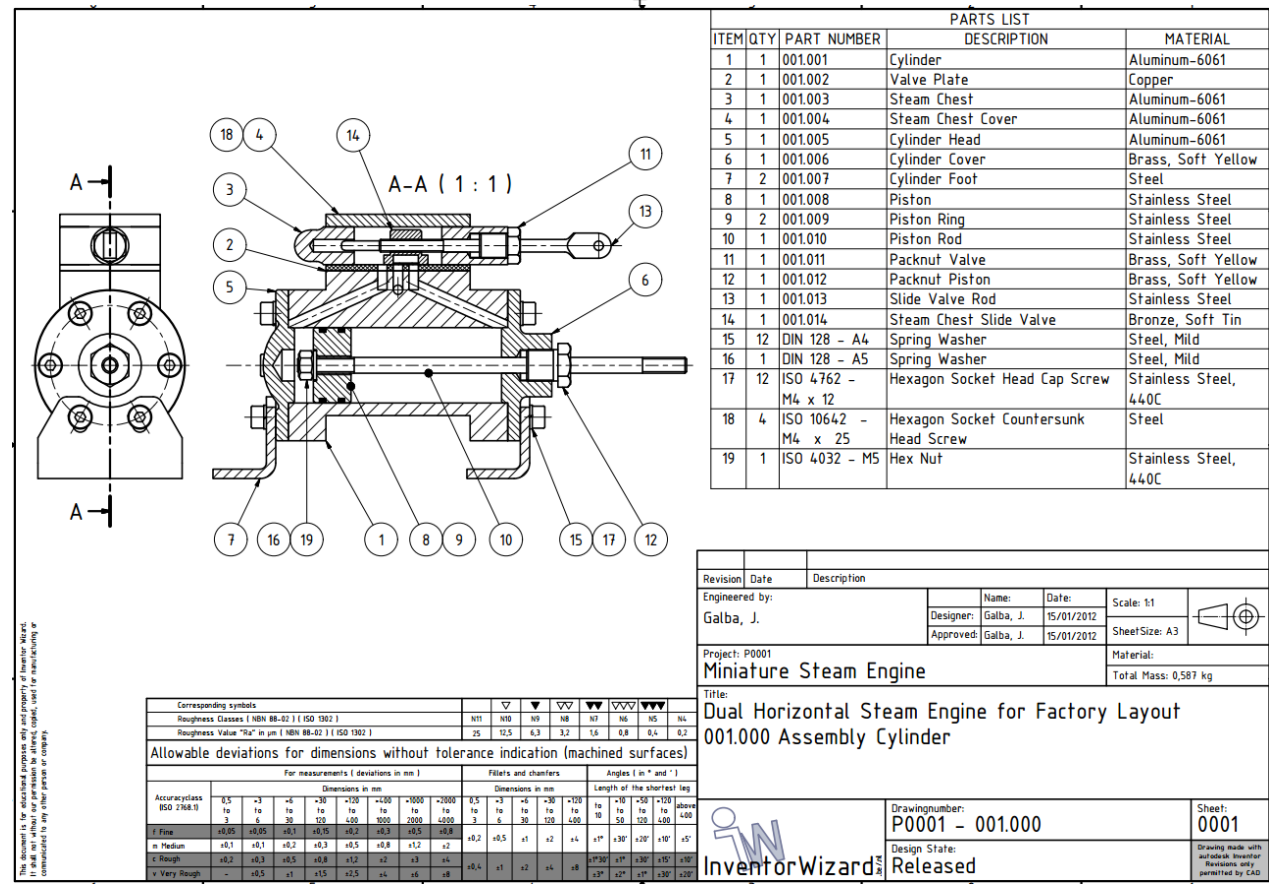
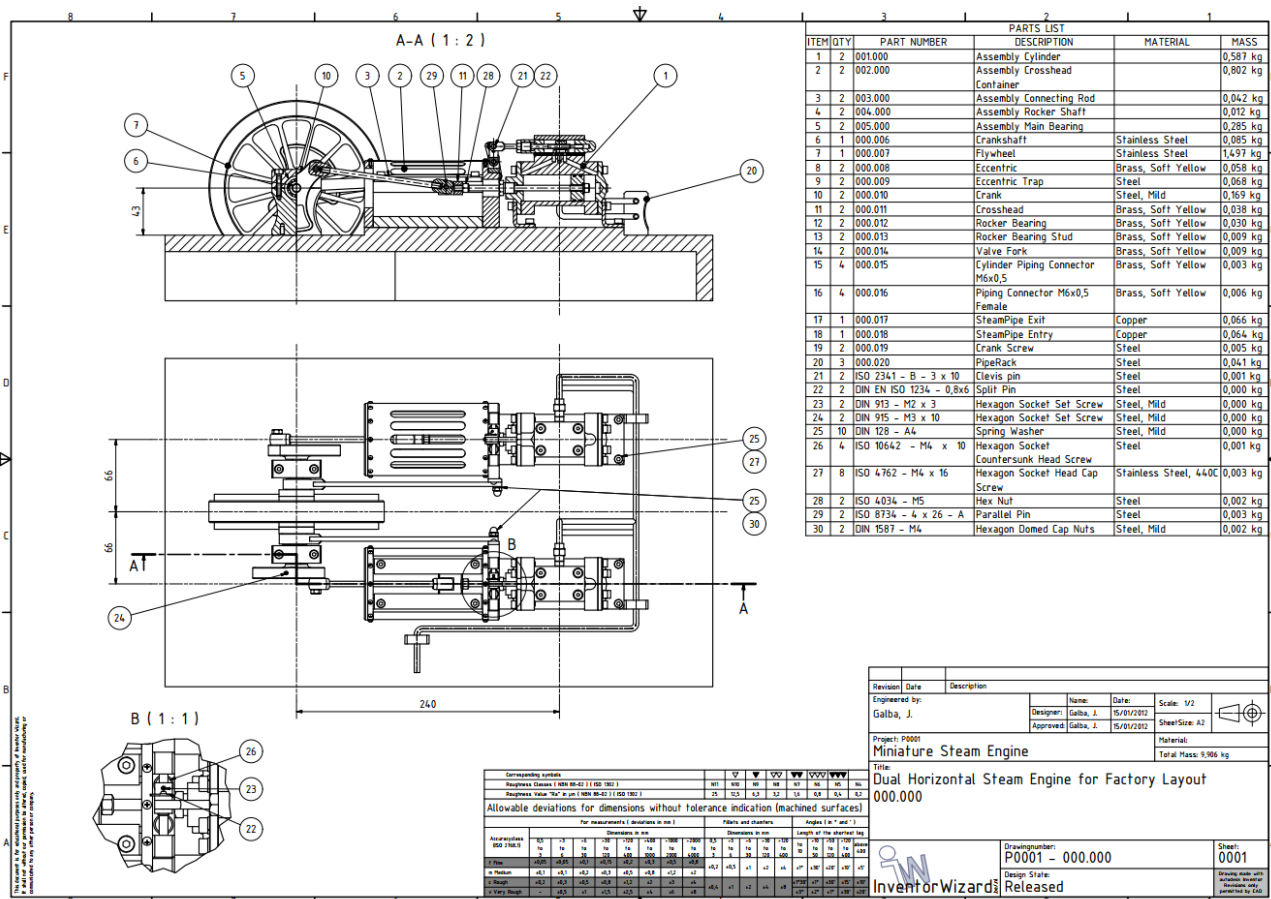


Рис. Образцы чертежей для творческого задания.

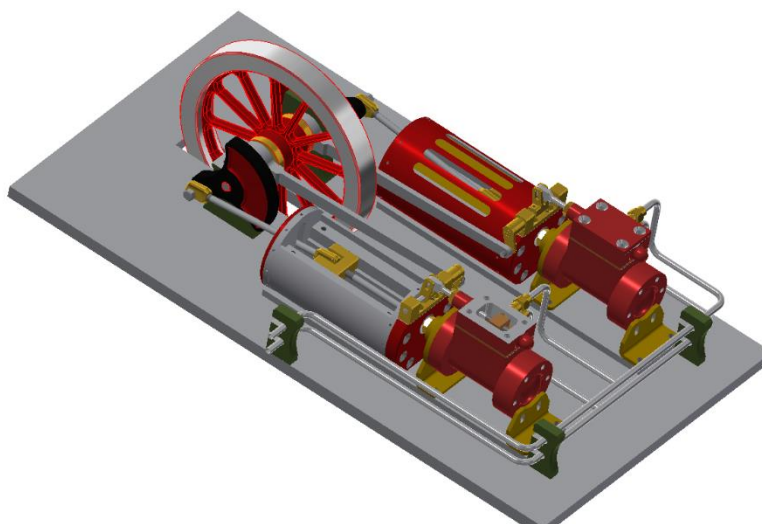


Рис. 3D модель сборки.

Перечень комплектов заданий

1. Комплект заданий по разделу «Начертательная геометрия»:

1.1 Расчетно-графические работы

Тема: Позиционные задачи, вариант 1...60

Тема: Метрические задачи, вариант 1...60

Тема: Пересечение криволинейных поверхностей, Вариант 1...90

2. Комплект заданий по разделу «Инженерная графика»

Проекционное черчение

2.1 Расчетно-графические работы

Тема: Виды – «По 2-м видам построить третий», вариант 1...36

Тема: Разрезы – «Построение 3^{ей} проекции по 2^м заданным с разрезами», вариант 1...55

Машиностроительное черчение

2.2.1 Расчетно-графические работы

Тема: Резьбы – «Эскизы болта и шпильки. Соединения резьбовые», вариант 1...30

Тема: Детализовка – «Выполнение рабочих чертежей шести деталей по чертежу общего», вариант 1...30

3. Компьютерная графика

3.1. Расчетно-графические работы

Тема: Основная надпись - Выполнение по заданным размерам стандартного формата А4 с заполнением граф основной надписи.

Тема: Виды - По двум видам построить третий вид, вариант 1...30

Тема: Разрезы - «Построение 3^{ей} проекции по 2^м заданным с разрезами. Построение 3-D модели», вариант 1...30.

3.2 . Игровое проектирование.

Тема: Моделирование деталей и сборок, вариант 1...30.

3.3 Групповой творческий проект.

Тема: Создание моделей и сборок, вариант 1...30.